



MS 24 BIC FF

MS 24 BIC

- FR** **Chaudière murale à gaz haut rendement**
Notice d'installation, d'utilisation et d'entretien
- IT** **Caldaia murale a gas ad alto rendimento**
Manuale per l'uso destinato all'utente ed all'installatore
- EN** **High performance gas-fired wall-mounted boiler**
Operating and installation instructions
- ES** **Caldera mural de gas de alto rendimiento**
Manual para el usuario y el instalador
- BG** **Стенен газов котел с висока ефективност**
Ръководство за употреба предназначено за потребителя и инсталатора
- PL** **Kocioł ścienny gazowy o wysokiej sprawności**
Podręcznik obsługi dla użytkownika i instalatora
- RO** **Centrală murală pe gaz, de înalt randament**
Manual de instrucțiuni destinat utilizatorului și instalatorului
- EL** **Επιτοίχιος λέβητας αερίου υψηλής απόδοσης**
Εγχειρίδιο χρήσης για τον χρήστη και τον εγκαταστάτη
- RU** **Высокопроизводительные настенные газовые котлы**
Руководство по установке и эксплуатации
- CN** **高效壁挂式燃气锅炉**
安装使用手册



De Dietrich



Cher Client,

Nous sommes heureux que vous ayez choisi notre produit. Les chaudières sont fabriquées dans le souci de vous donner entière satisfaction, en respectant les normes de sécurité les plus strictes ainsi que les normes de qualité les plus sévères. En effet, l'entreprise est homologuée ISO 9001 afin de vous assurer d'un niveau de qualité parmi les meilleurs. Afin que votre produit vous apporte le meilleur service, nous vous conseillons de lire attentivement la présente notice avant toute utilisation. Les informations qu'elle contient vous permettront de tirer le meilleur parti de votre chaudière.

Attention:

Les différentes parties de l'emballage doivent être tenues hors de portée des enfants.

Entretenez régulièrement votre installation

L'entretien annuel de votre chaudière est obligatoire aux termes de la législation en vigueur. Il devra être effectué une fois par an par un professionnel qualifié:

- l'entretien de la chaudière (vérification, réglage, nettoyage, remplacement de pièces d'usure normale et détartrage éventuel);
- la vérification de l'étanchéité du conduit de la ventouse et du terminal.

Pour toutes les opérations d'entretien de votre chaudière, des formules d'entretien annuel peuvent vous être proposées par des prestataires de services. Consultez votre installateur ou nos services commerciaux.

La garantie du constructeur, qui couvre les défauts de fabrication, ne doit pas être confondue avec les opérations décrites ci-dessus.

Garantie

Pour bénéficier de la garantie, l'appareil doit avoir été installé et mis en service par un professionnel conformément à la législation en vigueur, aux règles de l'art et DTU, ainsi qu'aux instructions de montage et de mise en service figurant dans la notice.


Ces modèles de chaudières possèdent le marquage CE conformément aux conditions essentielles des Directives suivantes :

- Directive gaz 2009/142/CE
- Directive Rendements 92/42/CEE
- Directive compatibilité électromagnétique 2004/108/CE
- Directive basse tension 2006/95/CE



SOMMAIRE

INSTRUCTIONS DESTINÉES À L'UTILISATEUR

1. Recommandations avant l'installation	3
2. Recommandations avant la mise en service	3
3. Mise en service de la chaudière	4
4. Réglage de la température du Chauffage central (CC) et de l'Eau chaude sanitaire (ECS)	5
5. Description du bouton  (Été - Hiver – Chauffage uniquement – Arrêt)	5
6. Remplissage de la chaudière	5
7. Arrêt de la chaudière	6
8. Changement de gaz	6
9. Arrêt prolongé du système. Protection contre le gel	6
10. Messages d'erreur et tableau des dysfonctionnements	7
11. Recommandations de maintenance régulière	7

INSTRUCTIONS DESTINÉES À L'INSTALLATEUR

12. Recommandations générales	8
13. Recommandations avant l'installation	9
14. Installation de la chaudière	9
15. Dimensions de la chaudière	11
16. Installation des conduits d'évacuation - aspiration	11
17. Branchement électrique	14
18. Installation d'un thermostat d'ambiance	14
19. Procédure de changement de gaz	15
20. Affichage des paramètres (fonction "info")	17
21. Paramétrage	18
22. Dispositifs de réglage et de sécurité	18
23. Positionnement de l'électrode d'allumage et détection de flamme	20
24. Vérification des paramètres de combustion	20
25. Débit et hauteur d'élevation de la pompe	20
26. Raccordement de la sonde extérieure	21
27. Vase expansion sanitaire (accessoire sur demande)	21
28. Entretien annuel	22
29. Vidange du circuit de la chaudière et du ballon	22
30. Nettoyage des filtres	23
31. Détartrage du circuit sanitaire	23
32. Démontage de l'échangeur eau-eau	23
33. Démontage de l'anode du ballon d'eau chaude	24
34. Schéma de la chaudière	25
35. Schéma de câblage électrique	27
36. Données techniques	29

1. RECOMMANDATIONS AVANT L'INSTALLATION

Cette chaudière permet de chauffer l'eau à une température inférieure à la température d'ébullition à pression atmosphérique. Elle doit être raccordée à une installation de chauffage et à un réseau de distribution d'eau chaude sanitaire conformes à la puissance et aux capacités de l'appareil.

Avant de d'effectuer l'installation, procéder aux vérifications suivantes:

- a) Vérifier que la chaudière peut fonctionner avec le type de gaz disponible. Pour plus de détails voir la note sur l'emballage et la plaquette fixée sur l'appareil.
- b) Vérifier que le tirage du conduit montant est satisfaisant, qu'il n'est pas obstrué et qu'aucun autre appareil n'évacue ses gaz brûlés par le même conduit, sauf si celui-ci est prévu pour servir plusieurs utilisateurs dans le respect des normes en vigueur.
- c) En cas de raccord sur d'anciens conduits montants, vérifier que ces derniers sont propres et qu'il n'y a pas de dépôts de suie susceptibles de se détacher des parois durant le fonctionnement et de boucher le passage des fumées.
- d) Pour garantir le bon fonctionnement de l'appareil et ne pas invalider la garantie, Il est également indispensable de prendre les précautions suivantes :

1. Circuit d'eau chaude sanitaire :

- 1.1. Si la dureté de l'eau dépasse la valeur de 20 °F (1 °F = 10 mg de carbonate de calcium par litre d'eau), installer un doseur de polyphosphates ou un système semblable conforme aux normes en vigueur.
- 1.2. Après l'installation de l'appareil, procéder à un nettoyage complet du système avant de commencer à l'utiliser.
- 1.3 Les matériaux utilisés pour le circuit d'eau chaude sanitaire du produit sont conformes à la directive 98/83/CE.

2. Circuit de chauffage

2.1. Nouvelle installation

Avant d'installer la chaudière, nettoyer soigneusement le circuit afin d'éliminer tous les éventuels résidus de filetage, soudures et solvants en utilisant un produit spécifique du commerce. Pour éviter d'endommager les parties métalliques ou en plastique ou caoutchouc, n'utiliser que des nettoyeurs neutres, ni acides, ni alcalins. Les produits de nettoyage recommandés sont : SENTINELLE X300 ou X400 et FERNOX Régénérateur pour installations de chauffage. Respecter strictement les directives d'emploi des fabricants.

2.2. Ancienne installation :

Avant d'installer la chaudière, vidanger et rincer soigneusement le système pour éliminer les boues et les contaminants. Utiliser l'un des produits spécifiques du commerce indiqués au paragraphe 2.1.

Pour éviter d'endommager les parties métalliques ou en plastique ou caoutchouc, n'utiliser que des nettoyeurs neutres, ni acides, ni alcalins, comme SENTINELLE X100 et FERNOX Régénérateur pour installations de chauffage Respecter strictement les directives d'emploi des fabricants. Rappelez-vous que la présence de dépôts dans l'installation de chauffage est susceptible d'entraîner des dysfonctionnements de la chaudière (par ex. surchauffe et échangeur bruyant).

Le non-respect de ces instructions entraîne l'annulation de la garantie.

2. RECOMMANDATIONS AVANT LA MISE EN SERVICE

La mise en service est à réaliser par un professionnel installateur ou société de service agréé qui devra vérifier :

- a) Que les données mentionnées sur la plaque correspondent à celles des réseaux d'alimentation (électricité, eau, gaz).
- b) que l'installation est conforme aux réglementations, arrêtés et normes en vigueur et notamment au DTU P 45-204 et Arrêté du 2 Août 1977 "Règles techniques de Sécurité".
- c) que le branchement électrique sur le réseau est réglementaire et que la chaudière est raccordée à une prise de terre.

Le non-respect de ces instructions entraîne l'annulation de la garantie.







Avant de mettre l'appareil en service, enlever la pellicule plastifiée de protection de la chaudière. Ne pas utiliser d'outils ou détergents abrasifs qui pourraient endommager les surfaces laquées.

Cet appareil n'est pas destiné à être utilisé par des personnes (y compris les enfants) ayant des capacités physiques, sensorielles ou mentales réduites ou n'ayant pas l'expérience et les connaissances requises, sauf si celles-ci aient reçu des instructions concernant l'utilisation de l'appareil et qu'elles agissent sous la surveillance d'une personne responsable de leur sécurité.


Les enfants doivent être surveillés pour s'assurer qu'ils ne jouent pas avec l'appareil.

3. MISE EN SERVICE DE LA CHAUDIÈRE

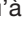
Pour mettre la chaudière en fonction correctement, procéder de la manière suivante :

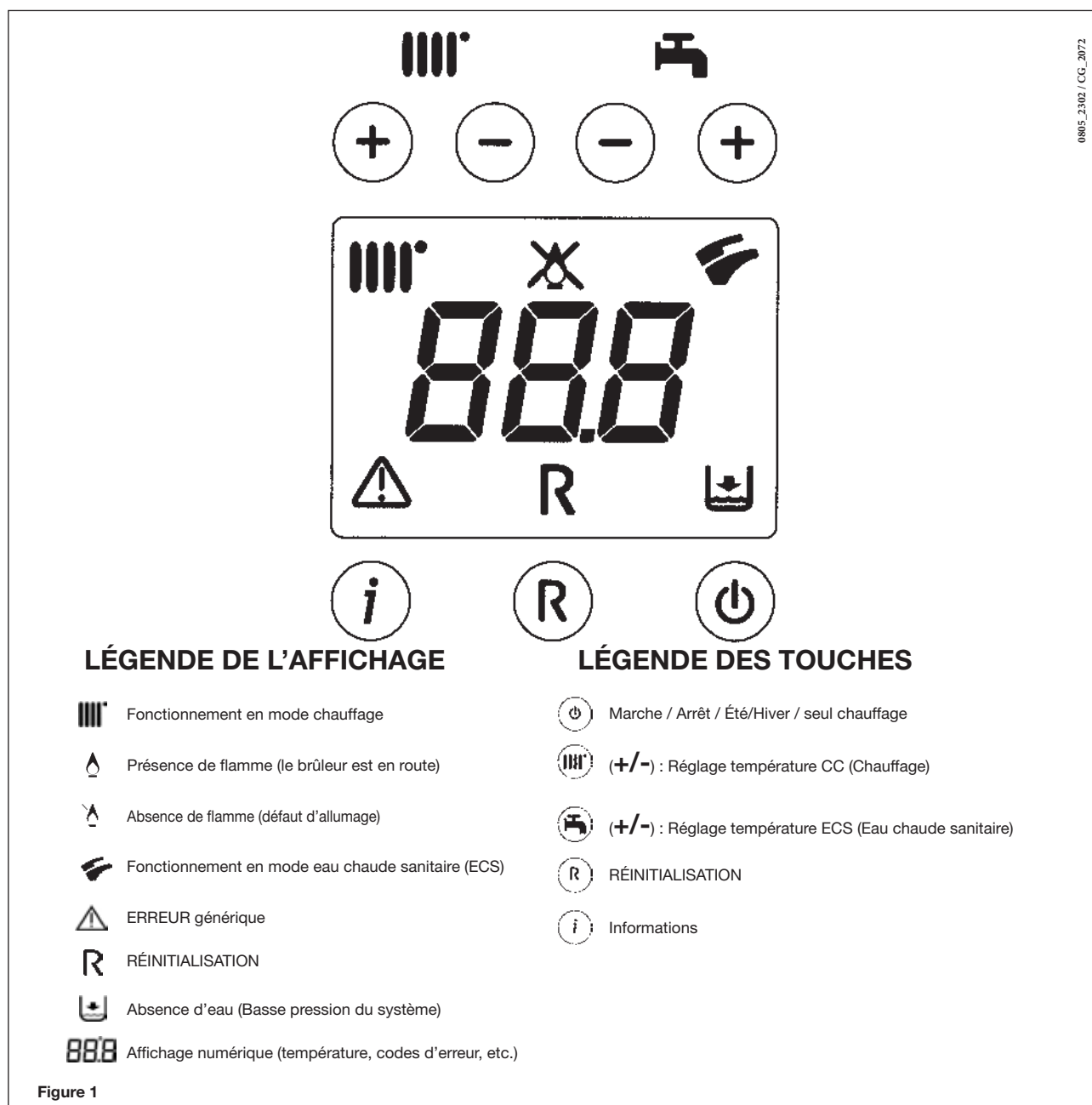
- 1) Alimenter la chaudière en électricité.
- 2) Ouvrir le robinet du gaz
- 3) Appuyer sur la touche  pour sélectionner et mettre l'appareil en position Été , Hiver  ou chauffage seulement ;
- 4) Appuyer sur les touches de réglage de la température (+/-) du circuit de chauffage  et de l'eau chaude sanitaire  pour allumer le brûleur principal

Le symbole  apparaît à l'écran lorsque le brûleur s'allume.

En position été  le brûleur principal ne s'allume que si la fonction d'eau chaude sanitaire est activée.

Avertissement

lors de la première mise en service, tant que l'air contenu dans les canalisations de gaz n'aura pas été éliminé, le brûleur pourrait ne pas s'allumer immédiatement et entraîner la mise en sécurité du système. Dans de telles circonstances, répéter la procédure d'allumage jusqu'à ce que l'approvisionnement en gaz se stabilise et appuyer sur la touche , pendant au moins 2 secondes.



4. RÉGLAGE DE LA TEMPÉRATURE DU CHAUFFAGE CENTRAL (CC) ET DE L'EAU CHAUDE SANITAIRE (ECS)

Pour régler la température du chauffage central (||||) et de l'eau chaude sanitaire (☞) utiliser les touches +/- (figure 1). Quand le brûleur est en fonction, l'écran affiche le symbole (⚠) comme indiqué au chapitre 3.

CHAUFFAGE

Lors du réglage de la température CC, l'écran (figure 1) affiche le symbole (||||) clignotant et la température de départ (°C).

EAU CHAUDE SANITAIRE

Lors du réglage de la température ECS l'écran (figure 1) affiche le symbole (☞) clignotant et la température de départ l'eau chaude sanitaire (°C).

5. DESCRIPTION DES TOUCHES (☐) (ÉTÉ - HIVER - CHAUFFAGE SEULEMENT - ARRÊT)

Appuyez sur cette touche pour sélectionner le mode de fonctionnement de la chaudière :

- ÉTÉ
- HIVER
- CHAUFFAGE UNIQUEMENT
- ARRÊT

En mode **ÉTÉ**, l'écran affiche le symbole (☞). La chaudière ne fournit que l'eau chaude sanitaire, et le chauffage central n'est pas en fonction (la fonction de protection contre le gel est active).

En mode **HIVER** l'écran affiche les symboles (|||| ☞). La chaudière fournit de l'eau chaude sanitaire et le chauffage est en fonction (la fonction de protection contre le gel est active).

En mode **CHAUFFAGE UNIQUEMENT**, l'écran affiche le symbole (||||). La chaudière satisfait les demandes de chauffage central (la fonction de protection contre le gel est active).

Lorsque la chaudière est en mode **ARRÊT**, aucun des deux symboles ci-dessus n'est affiché (||||) (☞). Ce mode ne prévoit que la fonction antigel, aucune autre demande de chauffage ou d'eau chaude sanitaire n'est satisfaite.

6. REMPLISSAGE DE LA CHAUDIÈRE

AVERTISSEMENT

Débranchez la chaudière de l'alimentation électrique en utilisant un interrupteur bipolaire.

IMPORTANT: vérifier régulièrement que lorsque le circuit est froid la pression affichée par le manomètre (figure 2) est dans la fourchette 0,7 - 1,5 bar. En cas de surpression, ouvrir le robinet de vidange de la chaudière (figure 2). Si la pression est inférieure, ouvrir le robinet de remplissage de la chaudière (figure 2).

Il est conseillé d'ouvrir ces robinets très lentement pour faciliter la purge d'air.

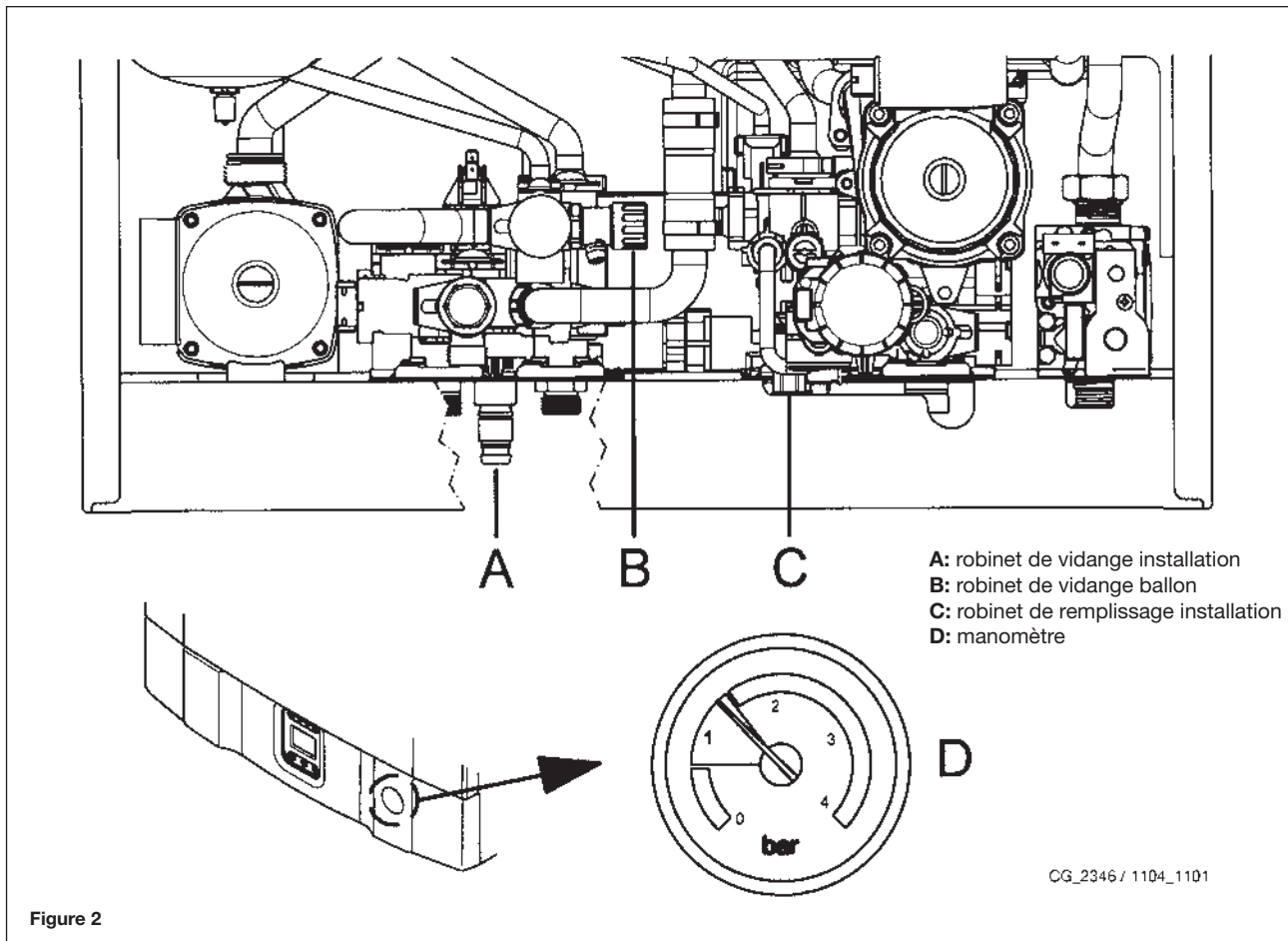


Figure 2

La chaudière est équipée d'un dispositif de sécurité manométrique qui l'empêche de fonctionner sans eau.

REMARQUE : si les chutes de pression de la chaudière sont fréquentes, elle devra être contrôlée par un technicien chauffagiste qualifié.

7. ARRÊT DE LA CHAUDIÈRE

Pour arrêter la chaudière, couper l'alimentation électrique.

Si la chaudière est en mode ARRÊT (paragraphe 5), la chaudière ne fonctionne pas (l'écran affiche la mention **OFF**) mais les circuits électriques restent sous tension (Paragraphe 9).

8. CHANGEMENT DE GAZ

Les chaudières équipées pour le gaz naturel peuvent être converties pour fonctionner au **GPL**. Les modifications doivent être effectuées par un technicien chauffagiste qualifié.

9. ARRÊT PROLONGÉ DU SYSTÈME. PROTECTION CONTRE LE GEL

Nous vous recommandons d'éviter de vider le circuit de chauffage. Tout changement d'eau provoque la formation de dépôts calcaires inutiles et dangereux à l'intérieur de la chaudière et des éléments chauffants. Si le chauffage n'est pas utilisé pendant l'hiver, en cas de risque de gel, il est conseillé de mélanger l'eau du circuit avec des solutions antigel spécifiques (par ex. glycol propylique associé à des inhibiteurs d'incrustations et corrosions). En mode chauffage, la commande électronique de la chaudière dispose d'une fonction "antigel" qui déclenche le brûleur pour atteindre une température proche de 30°C lorsque la température de départ du circuit est inférieure à 5°C.

La fonction de protection contre le gel se déclenche si :

- * la chaudière est alimentée électriquement ;
- * l'alimentation en gaz est assurée ;
- * la pression du circuit correspond aux prescriptions ;
- * la chaudière ne s'est pas mise en sécurité.

10. MESSAGES D'ERREUR ET TABLEAU DES DISFONCTIONNEMENTS

Les anomalies sont signalées à l'écran par l'affichage d'un code d'erreur (p. ex. E01):



Pour RÉINITIALISER la chaudière, appuyer sur la touche pendant au moins 2 secondes.

REMARQUE: La chaudière s'arrête automatiquement après la 5^{ème} tentative de réinitialisation. Pour faire une nouvelle tentative de réinitialisation, éteindre la chaudière pendant quelques secondes.

CODE D'ERREUR	TYPE DE PANNE	REMÈDE
E01	Arrêt pour défaut d'allumage	Appuyer sur la touche R pendant au moins 2 secondes. Si le disfonctionnement persiste, appeler un technicien chauffagiste agréé.
E02	Alarme surchauffe	Appuyer sur la touche R pendant au moins 2 secondes. Si le disfonctionnement persiste, appeler un technicien chauffagiste agréé.
E03	Intervention du thermostat ou du pressostat du conduit d'évacuation des gaz brûlés	Appeler un technicien chauffagiste agréé
E04	Arrêt automatique après six extinctions intempestives de la flamme	Appuyer sur la touche R pendant au moins 2 secondes. Si le disfonctionnement persiste, appeler un technicien chauffagiste agréé.
E05	Disfonctionnement sonde cnt du chauffage central.	Appeler un technicien chauffagiste agréé
E06	Disfonctionnement sonde cnt de l'eau chaude sanitaire	Appeler un technicien chauffagiste agréé
E10	Blocage du système pour cause de basse pression de l'eau	Vérifier la pression de l'eau en suivant les instructions du manuel. Voir paragraphe 6. Si ce disfonctionnement persiste, appeler un technicien chauffagiste agréé.
E25/E26	Blocage de la pompe	Appeler un technicien chauffagiste agréé
E32	Alarme d'entrétrage	Appuyer sur la touche R pendant au moins 2 secondes. Si le disfonctionnement persiste, appeler un technicien chauffagiste agréé.
E35	Anomalie de la flamme (flamme parasite)	Appuyer sur la touche R (figure 1) pendant au moins 2 secondes. Si le disfonctionnement persiste, appeler un technicien chauffagiste agréé.
E96	Chute de tension électrique	Réinitialisation automatique. Si le disfonctionnement persiste, appeler un technicien chauffagiste agréé.

Remarque: lorsqu'une anomalie se produit, l'écran affiche le code d'erreur en mode clignotant.

11. RECOMMANDATIONS DE MAINTENANCE RÉGULIÈRE

Pour garantir le bon fonctionnement et la sécurité de votre chaudière, faites-la vérifier par un technicien chauffagiste qualifié à la fin de chaque saison de chauffe. Une maintenance efficace garantit aussi un fonctionnement plus économique. Ne jamais nettoyer l'habillage de l'appareil à l'aide de produits abrasifs ou agressifs et/ou facilement inflammables (essence, alcool, etc. par exemple). Couper l'alimentation électrique avant de nettoyer l'appareil (voir paragraphe 7 "Arrêt de la chaudière").

12. RECOMMANDATIONS GÉNÉRALES

Les remarques et instructions techniques ci-après s'adressent aux installateurs pour leur donner la possibilité d'effectuer une installation parfaite. Les instructions concernant l'allumage et l'utilisation de la chaudière sont contenues dans les instructions destinées à l'utilisateur.

L'installation et l'entretien de l'appareil doivent être effectués par un professionnel qualifié conformément aux textes réglementaires et règles de l'art en vigueur, notamment:

Bâtiments d'habitation

- * Arrête du 2 août 1977: Règles Techniques et de Sécurité applicables aux installations de gaz combustibles et d'hydrocarbures liquéfiés situées à l'intérieur des bâtiments et de leur dépendances.
- * Norme DTU P 45-204 - Installations de gaz (anciennement DTU n° 61- 1- Installations de gaz - Avril 1982 + additif n°1 Juillet 1984).
- * Règlement Sanitaire Départemental.
- * Norme NF C 15-100 - Installations électriques à basse tension - Règles.

Etablissements recevant du public:

- * Règlement de sécurité contre l'incendie et la panique dans les établissements recevant du public:
 - a) Prescriptions générales pour tous les appareils:
- * Articles GZ: Installations aux gaz combustibles et hydrocarbures liquéfiés.
- * Articles CH: Chauffage, ventilation, réfrigération, conditionnement d'air et production de vapeur et d'eau chaude sanitaire.
 - b) Prescriptions particulières à chaque type d'établissements recevant du public (hôpitaux, magasins, etc...).

Recommandation:

Si la région est exposée aux risques de foudre (installation isolée en bout de ligne EDF,...) prévoir un parafoudre. Notre garantie est subordonnée à cette condition.

Protection du réseau d'eau potable

La présence sur l'installation d'une fonction de disconnection du type CB à zones de pressions différentes non contrôlables répondant aux exigences fonctionnelles de la norme NF P 43011, destinée à éviter les retours d'eau de chauffage vers le réseau d'eau potable est requise par les articles 16-7 et 16-8 du Règlement Sanitaire Départemental Type.

La chaudière est équipée d'un disconnecteur.

Il faut également tenir compte du fait que:

- La chaudière peut être utilisée avec n'importe quel type d'émetteur, alimenté en bitube ou monotube. Les sections du circuit seront de toute manière calculées suivant les méthodes normales, en tenant compte des caractéristiques hydrauliques disponibles et indiquées au chapitre 25.
- Les différentes parties de l'emballage (sacs en plastique, polystyrène, etc.) ne doivent pas être laissées à la portée des enfants étant donné qu'elles constituent une source potentielle de danger.

La mise en service est à réaliser par un professionnel installateur ou société de service agréé.

AVERTISSEMENT POMPE SUPPLÉMENTAIRE

Si une pompe supplémentaire est utilisée sur le système de chauffage, celle-ci doit être installée sur le circuit de retour de la chaudière, afin que le pressostat hydraulique puisse fonctionner correctement.

CERTIFICAT DE CONFORMITÉ

Par application de l'article 25 de l'arrêté du 02/08/1977 modifié et de l'article 1 de l'arrêté modifié du 05/02/1999, l'installateur est tenu d'établir des certificats de conformité approuvés par les ministres chargés de la construction et de la sécurité du gaz :

- De modèles distincts (modèles 1, 2 ou 3) après réalisation d'une installation de gaz neuve.
- De « modèle 4 » après remplacement en particulier d'une chaudière par une nouvelle.

L'installation et l'entretien de la chaudière doivent être effectués par un professionnel qualifié conformément aux réglementations locales et nationales en vigueur.

13. RECOMMANDATIONS AVANT L'INSTALLATION

Cette chaudière permet de chauffer l'eau à une température inférieure à la température d'ébullition à pression atmosphérique. Elle doit être raccordée à une installation de chauffage et à un réseau de distribution d'eau chaude sanitaire conformes à la puissance et aux capacités de l'appareil.

Avant de d'effectuer l'installation, procéder aux vérifications suivantes:

- Vérifier que la chaudière peut fonctionner avec le type de gaz disponible. Pour plus de détails voir la note sur l'emballage et la plaquette fixée sur l'appareil.
- Vérifier que le tirage du conduit montant est satisfaisant, qu'il n'est pas obstrué et qu'aucun autre appareil n'évacue ses gaz brûlés par le même conduit, sauf si celui-ci est prévu pour servir plusieurs utilisateurs dans le respect des normes en vigueur.
- En cas de raccord sur d'anciens conduits montants, vérifier que ces derniers sont propres et qu'il n'y a pas de dépôts de suie susceptibles de se détacher des parois durant le fonctionnement et de boucher le passage des fumées.

Pour garantir le bon fonctionnement de l'appareil et ne pas invalider la garantie, il est également indispensable de prendre les précautions suivantes :

1. Circuit d'eau chaude sanitaire :

- Si la dureté de l'eau dépasse la valeur de 20 °F (1 °F = 10 mg de carbonate de calcium par litre d'eau), installer un doseur de polyphosphates ou un système semblable conforme aux normes en vigueur.
- Après l'installation de l'appareil, procéder à un nettoyage complet du système avant de commencer à l'utiliser.
- Les matériaux utilisés pour le circuit d'eau chaude sanitaire du produit sont conformes aux exigences de la Directive 98/83/CE

2. Circuit de chauffage

2.1. Nouvelle installation

Avant d'installer la chaudière, nettoyer soigneusement le circuit en utilisant un produit spécifique du commerce afin d'éliminer tous les éventuels résidus de filetage, soudures et solvants. Pour éviter d'endommager les parties métalliques ou en plastique ou caoutchouc, n'utiliser que des nettoyeurs neutres, ni acides, ni alcalin. Les produits de nettoyage recommandés sont : SENTINELLE X300 ou X400 et FERNOX Régénérateur pour installations de chauffage. Respecter strictement les directives d'emploi des fabricants.

2.2. Ancienne installation :

Avant d'installer la chaudière, vidanger et rincer soigneusement le système pour éliminer les boues et les contaminants. Utiliser l'un des produits spécifiques du commerce indiqués au paragraphe 2.1. Pour éviter d'endommager les parties métalliques ou en plastique ou caoutchouc, n'utiliser que des nettoyeurs neutres, ni acides, ni alcalins, comme SENTINELLE X100 et FERNOX Régénérateur pour installations de chauffage. Respecter strictement les directives d'emploi des fabricants. Rappelez-vous que la présence de dépôts dans l'installation de chauffage est susceptible d'entraîner des dysfonctionnements de la chaudière (par ex. surchauffe et échangeur bruyant).

Le non-respect de ces instructions entraînera l'annulation de la garantie.

14. INSTALLATION DE LA CHAUDIÈRE


Choisir l'emplacement de la chaudière et fixer le gabarit sur le mur. Raccorder les canalisations d'alimentation en gaz et en eau sur les arrivées prévues sur la barre inférieure du gabarit. En cas d'installation de la chaudière sur un système existant ou pour un remplacement, nous suggérons d'installer un bac de décantation sur la canalisation de retour et sous la chaudière pour recueillir le tartre qui pourrait rester en circulation dans le circuit après la purge.

Quand la chaudière est fixée sur le gabarit, effectuer le raccordement aux conduits d'évacuation et d'aspiration (accessoires fournis par le fabricant) en respectant les instructions données aux paragraphes suivants.

Pour l'installation du modèle **24 BIC** (chaudière à ventilation naturelle), le raccordement au conduit d'évacuation des gaz brûlés doit se faire par un tuyau métallique pouvant résister durablement aux sollicitations mécaniques normales, à la chaleur et à l'action des produits de combustion et de leurs condensats.

IMPORTANT

Après avoir rempli la chaudière, il faut purger aussi bien son circuit interne que le circuit de l'installation, en procédant de la façon suivante :

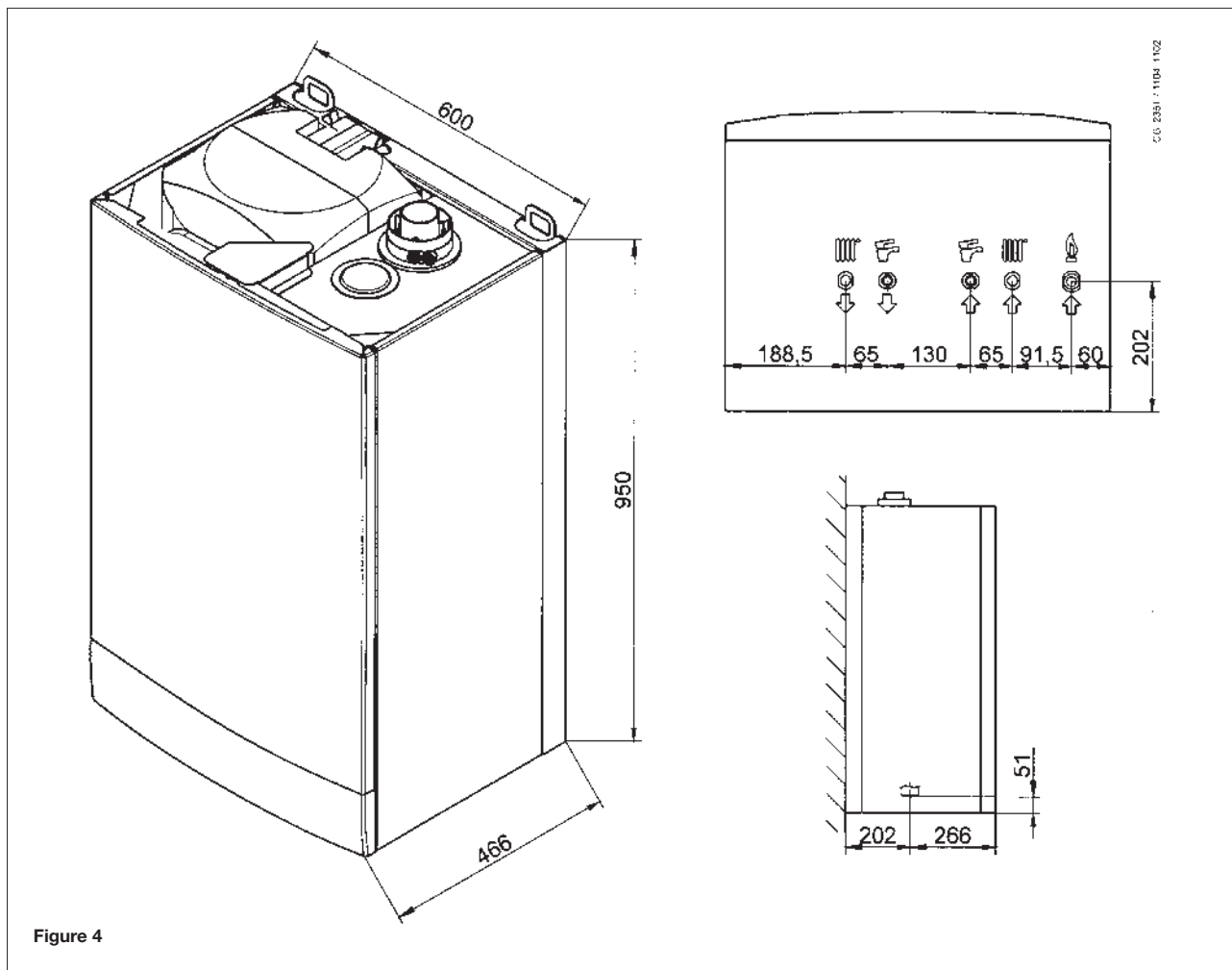
- fermer le robinet d'arrêt du gaz ;
- mettre sous tension la chaudière ;
- ouvrir le purgeur d'air situé sur le corps pompe ;
- activer le mode de fonctionnement « HIVER » à l'aide de la touche «  » ;
- activer une demande de chaleur de la part du thermostat d'ambiance ;
- alterner la demande de chaleur pour le chauffage avec la demande d'eau chaude sanitaire en ouvrant un robinet d'eau ;
- après quelques tentatives d'allumage, la chaudière se met en blocage de sécurité (l'afficheur visualise l'erreur E01) ;
- pour réinitialiser, appuyer sur la touche « **R** » pendant au moins 2 secondes ;
- répéter la procédure encore au moins deux autres fois ;
- fermer le purgeur d'air.

Une fois le circuit de la chaudière purgé, on peut procéder à la première mise en service.

REMARQUES SUR LE VASE D'EXPANSION






La chaudière est munie de série d'un vase d'expansion d'une capacité de 7,5 litres, avec une pression de précharge de 1 bar. Le volume d'eau total maximum de l'installation est déterminé en fonction de la pression hydrostatique et d'une température moyenne de l'eau de 80°C (départ : 95°C retour : 75°C).

Pression hydrostatique (m)	5	6	7	8	9	10
Volume maximum installation (l)	138	131	119	107	97	87

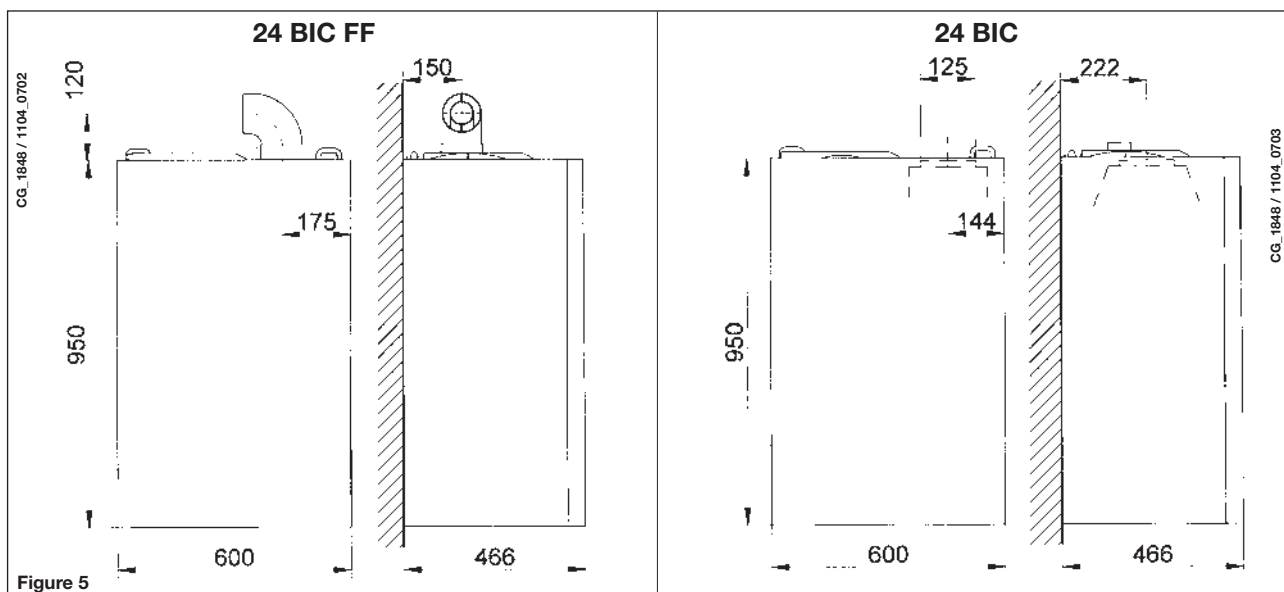


AVERTISSEMENT

Raccorder soigneusement les canalisations d'eau à la chaudière (couple de serrage maximum de 30 Nm).

	G"3/4 DEPART CHAUFFAGE		G"1/2 SORTIE EAU CHAUDE SANITAIRE
	G"3/4 RETOUR CHAUFFAGE		G"1/2 ENTREE EAU CHAUDE SANITAIRE
	G"3/4 GAZ		

15. DIMENSIONS DE LA CHAUDIÈRE



16. INSTALLATION DES CONDUITS D'ÉVACUATION - ASPIRATION

Modèles 24 BIC FF

Les accessoires fournis permettent d'installer facilement de différentes manières le conduit montant de ventilation forcée de la chaudière à gaz (voir ci-après). La chaudière est spécifiquement conçue pour être raccordée à un conduit d'alimentation en air et d'évacuation des gaz brûlés de type coaxial à terminal vertical ou horizontal. Il est également possible d'utiliser des conduits séparés en utilisant un séparateur de flux.

N'utiliser que les accessoires d'installation fournis par le fabricant.

AVERTISSEMENT : pour garantir la sécurité du fonctionnement, s'assurer que les conduits sont solidement fixés au mur au moyen de brides adaptées.

... CONDUIT D'ÉVACUATION - ASPIRATION (CONCENTRIQUE)

Ce type de conduit concentrique permet d'évacuer les gaz brûlés vers l'extérieur et d'alimenter la chaudière en air comburant.

Le coude coaxial à 90° peut pivoter à 360° et permet de connecter la chaudière au conduit d'aspiration-évacuation dans toutes les directions. Il peut en outre être utilisé en tant que coude supplémentaire en association avec un conduit coaxial ou un coude à 45°.

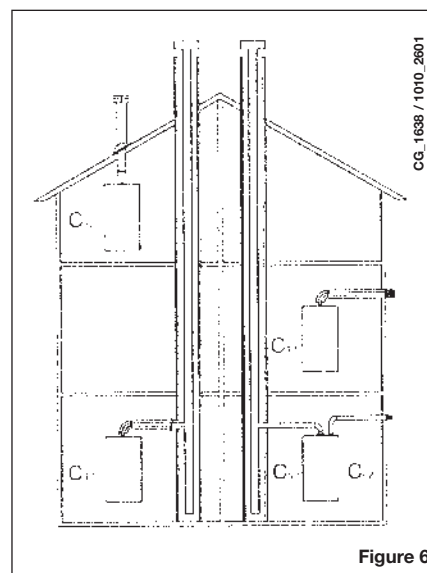


Figure 6

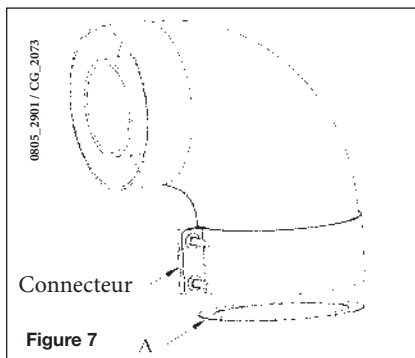


Figure 7

L'extrémité du conduit ressort à l'extérieur du bâtiment et doit dépasser la maçonnerie pour permettre l'installation de la rosace en aluminium et de son scellement et éviter toute infiltration d'eau. La pente minimum vers l'extérieur de ces conduits doit être de 1 cm par mètre de longueur.

Le premier coude à 90° n'est pas pris en compte pour le calcul de la longueur maximum disponible.

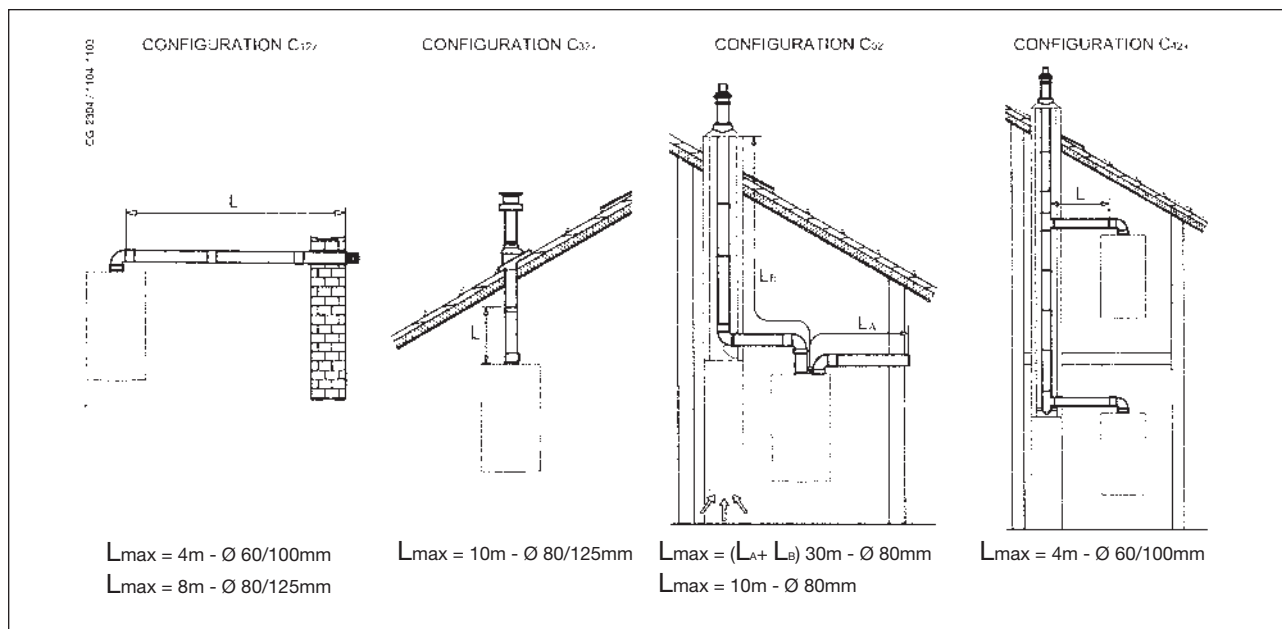
Modèle de chaudière	Longueur en mètres	Utilisation d'un DIAPHRAGME sur l'ASPIRATION A (mm)
24 BIC FF	0,5	73
	0,5 à 2	80
	2 à 4	NON

16.1 RACCORDEMENT AIR/FUMÉES

Pour la mise en oeuvre des conduits de raccordement air/fumées et les différentes configurations, voir "cahier fumisterie" en vigueur.

Classification

Les chaudières murales gaz **MS FF** sont des appareils Etanches à raccorder selon l'une des configurations suivantes:



... CONDUIT D'ASPIRATION ET ÉVACUATION SÉPARÉS

Ce type d'installation permet de séparer les flux d'aspiration et d'évacuation dans des conduits séparés sortant à l'extérieur du bâtiment. La prise de l'air comburant et le terminal d'évacuation peuvent se trouver dans des endroits séparés. Le kit de séparation comprend un adaptateur de conduit d'évacuation (100/80) et un adaptateur de conduit d'aspiration. Pour installer l'adaptateur du conduit d'aspiration, utiliser les vis et le joint préalablement ôtés de l'obturateur.

Le diaphragme doit être enlevé dans les cas suivants

Modèle de chaudière	$(L_A + L_B)$	Position de réglage de l'aspiration d'air (voir figure 8)	CO ₂ %		
			G20	G25	G31
24 BIC FF	0 ÷ 20	1	6,1	6,1	8,7
	20 ÷ 30	2			

Le coude à 90° peut pivoter à 360° et permet de connecter la chaudière au conduit d'aspiration/évacuation dans toutes les directions. Il peut en outre être utilisé en tant que coude supplémentaire pour être associé à un conduit ou à un code à 45°.

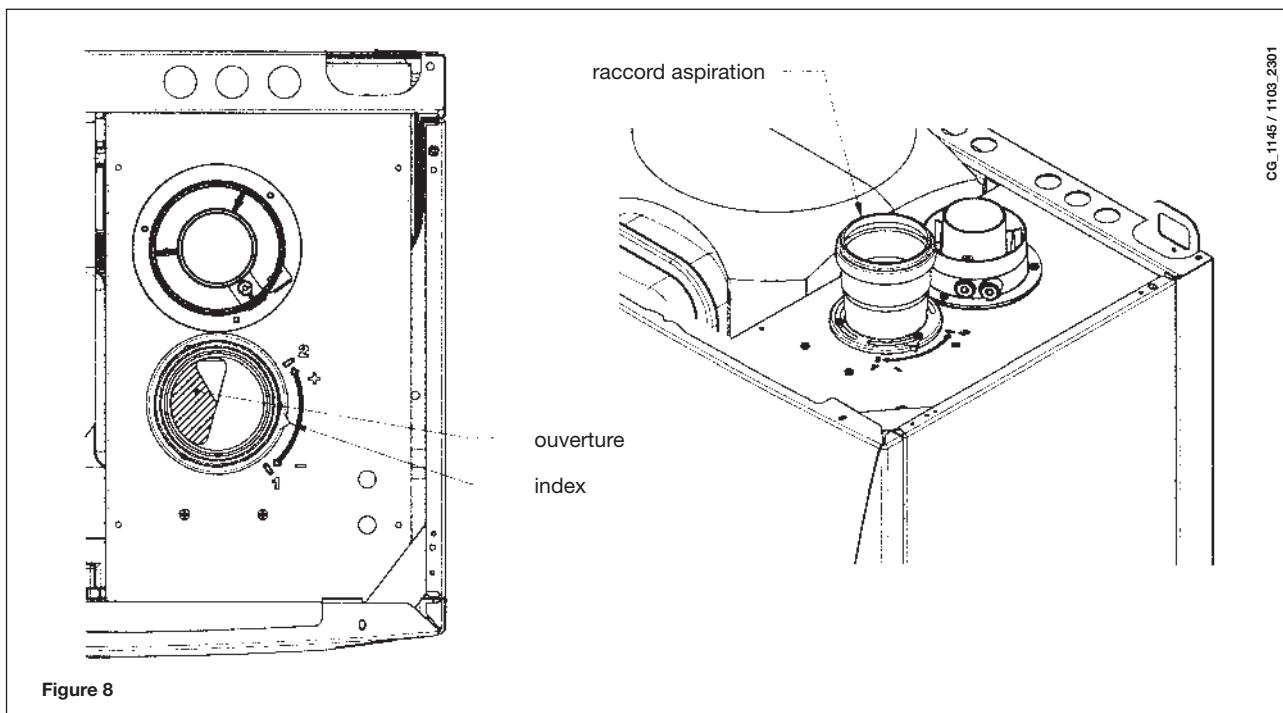
Réglage du débit de l'air dans un conduit séparé

Il est nécessaire de régler ce contrôle pour optimiser les paramètres de fonctionnement et de combustion. Le raccord d'aspiration de l'air peut être pivoté pour régler l'arrivée de l'air en fonction de la longueur totale des conduits d'aspiration et d'évacuation.

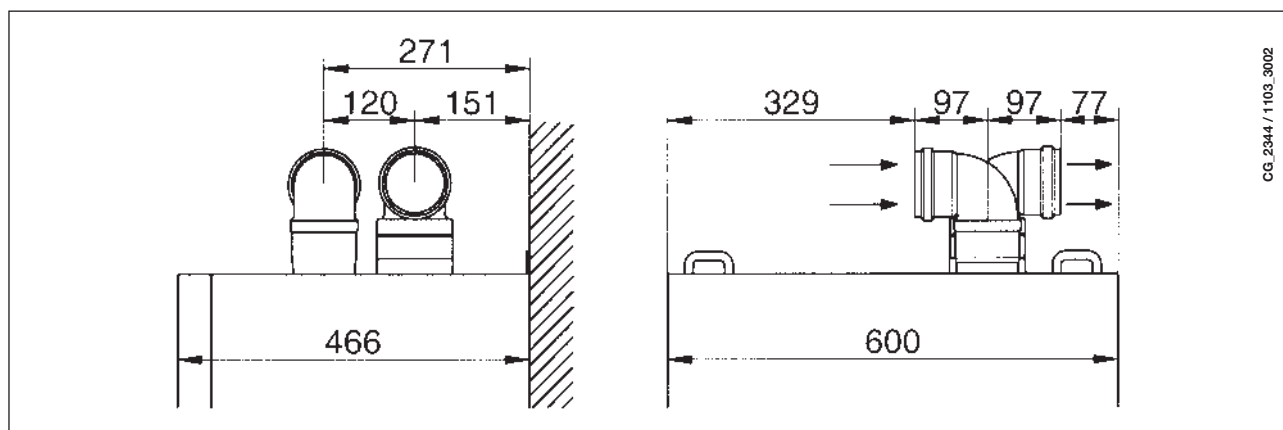
Le tourner pour augmenter ou diminuer la quantité d'air selon les besoins.

Pour un meilleur réglage, utiliser un analyseur des produits de combustion pour mesurer la teneur en CO_2 à la chaleur maximale produite par la chaudière. Régler l'admission de l'air de manière à obtenir une valeur de CO_2 conforme aux indications du tableau ci-dessus.

Pour bien utiliser l'analyseur, consulter les données techniques de la documentation de l'appareil.



16.2 DIMENSIONS D'ENCOMBREMENT ASPIRATION-ÉVACUATION SÉPARÉS



IMPORTANT: pour les installations à un seul conduit, s'assurer que le conduit est bien isolé (par ex. avec de la laine de verre) là où il doit traverser un mur.

Consulter la documentation accompagnant les accessoires pour des directives d'installation détaillées.

17. BRANCHEMENT ÉLECTRIQUE

La sécurité électrique de l'appareil n'est assurée que lorsqu'il est branché correctement sur une installation de mise à la terre efficace conformément aux normes de sécurité en vigueur.

La chaudière doit être branchée sur un réseau d'alimentation électrique 230 V monophasé + prise de terre au moyen du câble à trois fils fourni avec l'appareil en respectant la polarité Phase-Neutre.

Le branchement doit être effectué au moyen d'un interrupteur bipolaire ayant une distance d'ouverture des contacts d'au moins 3 mm.

En cas de remplacement du câble d'alimentation, utiliser un câble réglementaire "HAR HO5 VV-F" de 3x0,75 mm² ayant un diamètre maximum de 8 mm.

...Accès au bornier d'alimentation

- couper l'alimentation électrique de la chaudière au moyen de l'interrupteur bipolaire ;
- dévisser les deux vis qui fixent le tableau de commande à la chaudière ;
- faire basculer le tableau de commande ;
- enlever le couvercle pour accéder aux branchements électriques (figure 9).

Les fusibles, de type rapide 2A, sont incorporés dans le bornier d'alimentation (tirer le porte fusible noir pour les ôter et/ou les remplacer).

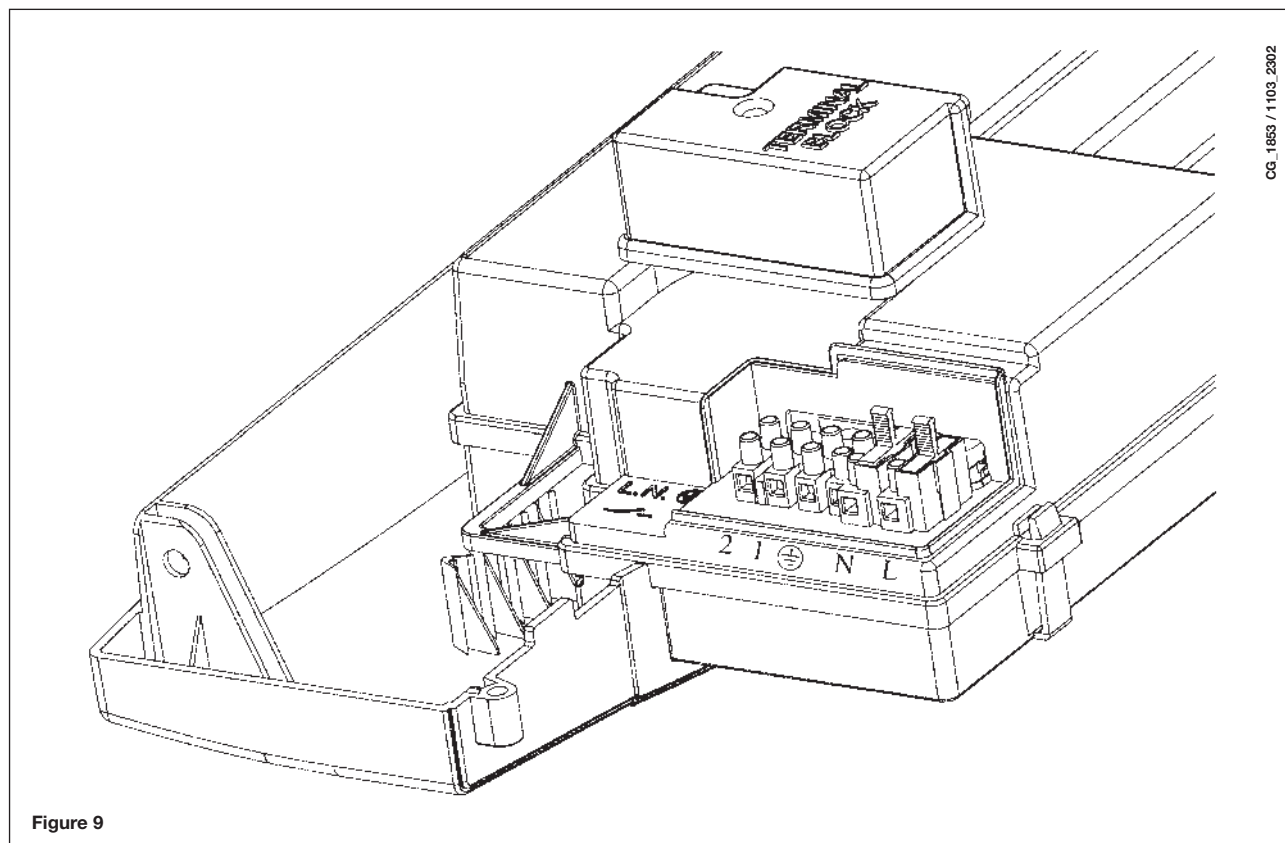
IMPORTANT: respecter la polarité en alimentation **L** (PHASE) - **N** (NEUTRE).

(L) = **Phase** (marron)

(N) = **Neutre** (bleu ciel)

⊕ = **Terre** (jaune-vert)

(1) (2) = **Contact pour thermostat d'ambiance**



18. BRANCHEMENT D'UN THERMOSTAT D'AMBIANCE

- accéder à l'alimentation électrique du bornier d'alimentation (figure 9) ;
- enlever le pontage entre les bornes (1) et (2) ;
- passer le câble à deux fils dans le passe-câble et effectuer le raccordement au bornier.

19. PROCÉDURE DE CHANGEMENT DE GAZ

La chaudière peut être transformée par un professionnel pour l'utilisation du gaz naturel (G20, G25) ou avec du gaz liquide (G31).

La procédure est la suivante:

A) Remplacement des injecteurs


- dégager soigneusement le brûleur principal de son logement;
- remplacer les injecteurs du brûleur principal et bien les visser à fond afin d'éviter les fuites de gaz. Le diamètre des buses est indiqué dans le tableau 1.
- ôter le diaphragme au niveau du bloc gaz (voir figure 10) et mettre en place le diaphragme propane.

Remarque: il n'est pas nécessaire de modifier le paramètre F02.

B) Etalonnage du régulateur de pression

- relier la prise de pression positive d'un manomètre différentiel, de préférence à eau, à la prise de pression (Pb) du raccord gaz (figure 10). Relier, pour les modèles à chambre étanche, la prise négative du manomètre à un "T" spécifique permettant de relier ensemble la prise d'équilibrage de pression de la chaudière, la prise d'équilibrage de pression de la vanne gaz (Pc) et le manomètre lui-même. (Une mesure équivalente peut être effectuée en reliant le manomètre à la prise de pression (Pb) et sans le panneau de façade de la chambre étanche);
Une mesure de la pression aux brûleurs effectuée sans respecter la méthode décrite pourrait être faussée du fait qu'elle ne tiendrait pas compte de la dépression créée par le ventilateur dans la chambre étanche.

B1) Réglage à la puissance nominale :

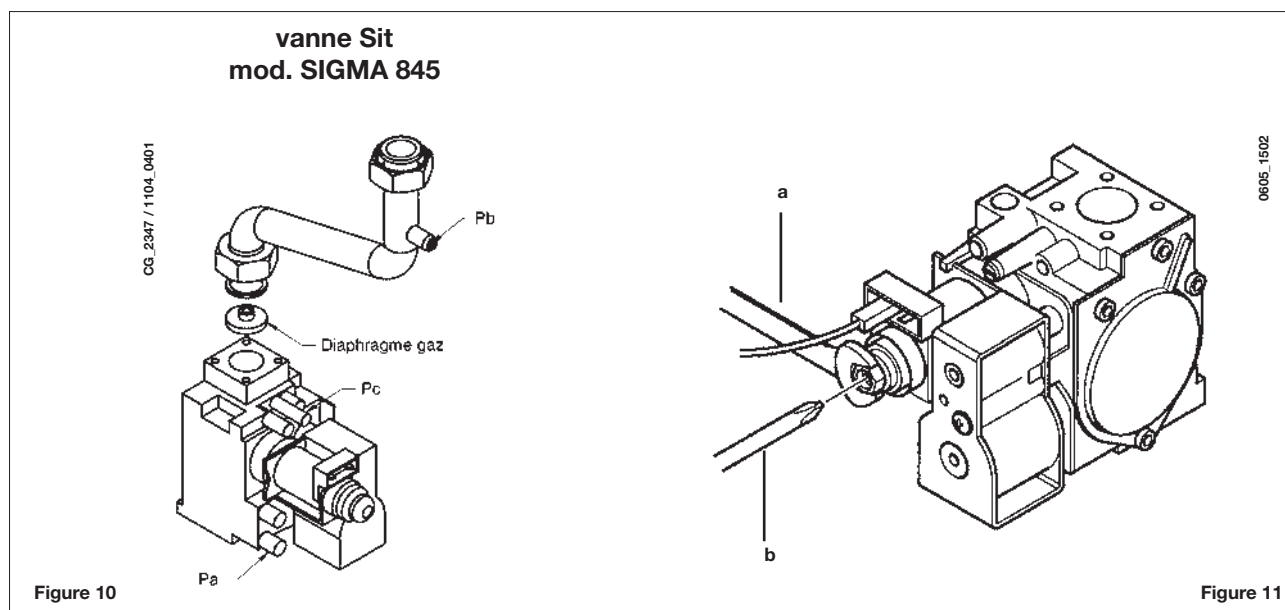
- ouvrir le robinet du gaz;
- appuyer sur la touche  (figure 1) et mettre la chaudière sur la position hiver;
- forcer la chaudière en puissance maximale, voir procédure en paragraphe 19.1;
- enlever le couvercle du modulateur;
- régler la vis en laiton (a) selon figure 11 jusqu'à ce qu'on obtienne les valeurs de pression indiquées dans le tableau 1;
- s'assurer que la pression d'alimentation de la chaudière, mesurée au niveau de la prise de pression (Pa) de la vanne gaz (figure 10) soit correcte (**37 mbar** pour gaz propane, **20 mbar** pour gaz G20 ou **25 mbar** pour gaz G25).

B2) Réglage à la puissance réduite :

- débrancher le câble d'alimentation du modulateur et dévisser la vis rouge (b) selon figure 11 jusqu'à ce qu'on atteigne la valeur de pression correspondant à la puissance réduite (voir tableau 1);
- connecter de nouveau le câble;
- monter le couvercle du modulateur puis serrer la vis de fixation.







B3) Vérifications finales

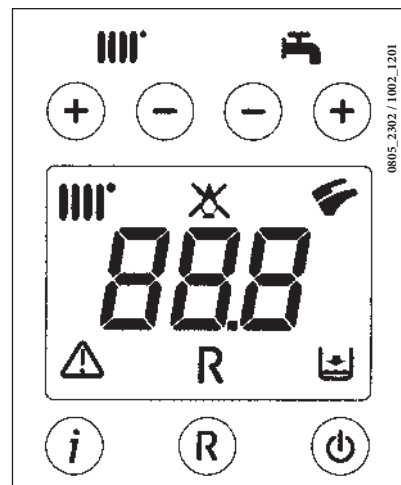
- indiquer sur la plaque signalétique le type de gaz et l'étalonnage effectué.



19.1 FONCTION DE CALIBRAGE DE LA SOUPE À GAZ

Pour faciliter les opérations de calibrage de la soupape à gaz, cette opération peut être effectuée directement à partir du tableau de commande de la chaudière en procédant de la manière suivante :

- appuyer simultanément sur les touches  +  + pendant environ 6 secondes;
- au terme de ces 6 secondes les symboles   clignotent ;
- l'écran affiche, à un intervalle d'une seconde, "100" et la **température de refoulement**.
Pendant cette phase la chaudière fonctionne à sa puissance de chauffage maximale (100%).
- Pour modifier instantanément la puissance de chauffage de la chaudière (100% ou 0%), appuyer sur les touches +/-  ;
- Agir sur la vis "**Pmax/Pmin**" (Figure 10) pour obtenir la valeur de pression indiquée au Tableau 1.
Pour régler la pression à la puissance maximum, agir sur la vis « **Pmax** » (fig. 10) : tourner la vis dans le sens des aiguilles d'une montre pour augmenter la pression au brûleur ou dans le sens contraire pour la diminuer.
Pour régler la pression à la puissance minimum, agir sur la vis « **Pmin** » (fig. 10) : tourner la vis dans le sens inverse des aiguilles d'une montre pour augmenter la pression au brûleur ou dans le sens contraire pour la diminuer.
- Pour modifier graduellement la puissance de chauffage désirée (intervalle = 1%), appuyer sur les touches +/- 



Pour sortir de cette fonction, appuyer sur la touche .

Remarque :

La fonction se désactive automatiquement au terme d'un délai de 15 minutes. La carte électronique retourne alors au mode l'exploitation antérieur à l'activation de la fonction ou au mode en fonction au moment où la température maximale définie a été atteinte.

Tableau injecteurs du brûleur

Gaz utilisé	24 BIC FF			24 BIC		
	G20	G25	G31	G20	G25	G31
diamètre injecteurs (mm)	1,18	1,18	0,69	1,18	1,18	0,69
Pression brûleur (mbar*) PUISSANCE REDUITE	1,7	2,1	6,9	1,6	2,1	6,6
Pression brûleur (mbar*) PUISSANCE NOMINALE	7,8	9,5	24,7	7,5	9,2	18,1
Diamètre diaphragme gaz (mm)	4,2	4,2	3,5	4,2	4,2	3,5
Nb d'injecteurs	18					

Tableau 1

Consommation 15°C-1013 mbar	24 BIC FF - 24 BIC		
	G20	G25	G31
Puissance nominale	2,73 m³/h	3,17 m³/h	2,00 kg/h
Puissance utile réduite	1,26 m³/h	1,46 m³/h	0,92 kg/h
p.c.i.	34,02 MJ/m³	29,25 MJ/m³	46,34 MJ/kg

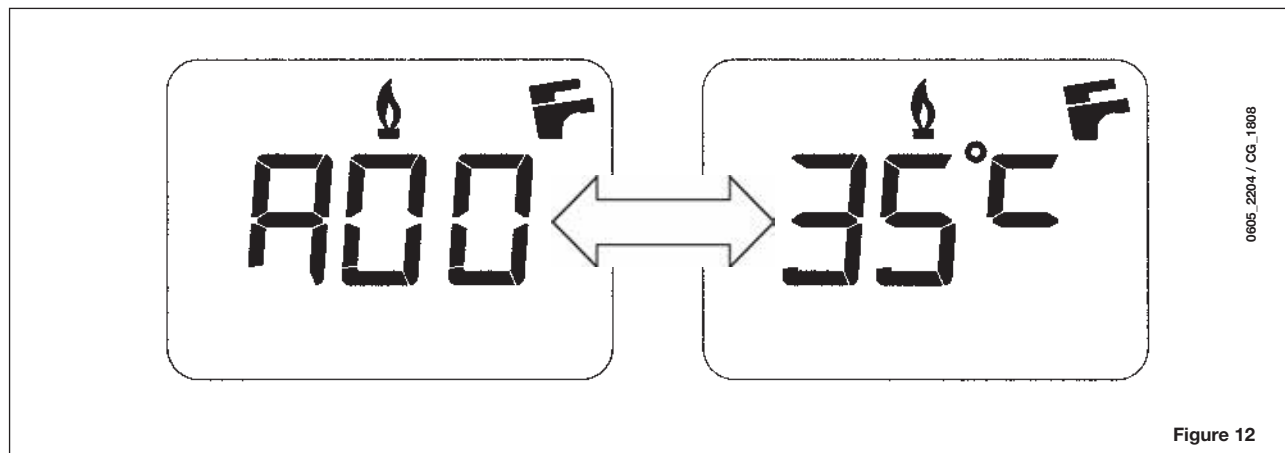
Tableau 2

* 1 mbar = 10,197 mmH₂O

20. AFFICHAGE DES PARAMÈTRES (FONCTION INFO)

Pour afficher certaines fonctions de la chaudière sur l'écran situé sur la façade de l'appareil, appuyer sur la touche « I » pendant au moins 5 secondes.

N.B.: lorsque la fonction "INFO" est activée, le message "A00", s'affiche à l'écran en alternance avec la température de sortie de la chaudière de livraison (figure 12) :



- Appuyer sur la touche (+/- ) de l'eau chaude sanitaire pour visualiser instantanément les informations suivantes:

A00: température de l'eau chaude sanitaire (°C) ;

A01: température extérieure (si la sonde extérieure est connectée) ;

A02: valeur actuelle de la modulation (100% = 310 mA) ;

A03: plage de puissance (%) - (MAX R) ;

A04: température de consigne du chauffage (°C) - - en cas de sonde externe connectée, visualisation de la valeur de la courbe "Kt" (paragraphe 27);

A05: température de sortie du chauffage (°C) ;

A06: température de consigne de l'eau chaude sanitaire (°C) ;



A07: non utilisé ;

A08: débit (l/min x 10) de l'eau chaude sanitaire ;





A09: dernière erreur enregistrée de la chaudière.

- Cette fonction est active pendant 3 minutes. Il est possible d'interrompre la fonction «INFO» à l'avance en appuyant sur le bouton (i) pendant au moins 5 seconds, ou en fermant la puissance de la chaudière.

21. PARAMÉTRAGE

Pour paramétrer la chaudière, appuyer sur les touches (– ) et (– ) pendant au moins 6 secondes. Quand la fonction est activée, l'écran affiche la mention “ F01 ” en alternance avec la valeur du paramètre.

Modification d'un paramètre

- Appuyer sur les touches (+/- ) pour faire défiler les paramètres ;
- Appuyer sur les touches (+/- ) pour changer la valeur d'un paramètre ;
- Appuyer sur la touche () , pour enregistrer la valeur affichée, l'écran affiche la mention “MEM”;
- Appuyer sur la touche () , pour annuler la modification et conserver la valeur précédente, l'écran affiche la mention “ESC”.

	Description de paramètre	Réglages d'usine	
		24 BIC FF	24 BIC
F01	Type de chaudière à gaz 10 = à chambre étanche 20 = à chambre atmosphérique	10	20
F02	Type de gaz 00 = non utilisé 01 = non utilisé 02 = NATUREL (AVEC DIAPHRAGME CORRESPONDANT)		02
F03	Système hydraulique		15
F04	Paramétrage relais programmable 1 (voir directives de maintenance) 00 = non utilisable 01 = alarme copropriété 02 = ventilateur aération pièce 03 = non utilisable 04 = pompe de zone commandée par un thermostat ambiant (230V) 05 = non utilisable		04
F05	Paramétrage relais programmable 2 (pompe ECS)		03
F06	(ne pas modifier)		00
F07	Configuration de la priorité de l'eau chaude sanitaire		00
F08	Puissance chauffage central maxi (0-100%)		100
F09	Puissance eau chaude sanitaire maxi (0-100%)		100
F10	Puissance chauffage central mini (0-100%)		00
F11	Délai d'attente avant le nouvel allumage (00-10 minutes) - 00=10 secondes		03
F12	Diagnostics (voir directives de maintenance)		--
F13-F14-F15	Données d'usine		00
F16	Fonction antilégionelle 00 = fonction désactivée 55...67 = fonction activée (température de consigne °C)		00
F17	Selection type pressostat chauffage 00 = pressostat hydraulique 01 = pressostat différentiel hydraulique		00
F18	information producteur		00

22. DISPOSITIFS DE RÉGLAGE ET DE SÉCURITÉ

La chaudière est totalement conforme aux exigences des standards européens de référence et elle est notamment équipée de:

• Pressostat d'air (modèle 24 BIC FF)

Ce dispositif empêche le fonctionnement du brûleur lorsque le circuit des fumées ne fonctionne pas correctement .
En présence de l'une des anomalies suivantes:


- terminal d'évacuation bouché
- venturi bouché
- ventilateur bloqué
- liaison venturi - pressostat interrompue

La chaudière reste en attente et signale le code d'erreur **E03** (voir tableau paragraphe 10).

- **Thermostat fumées (modèle 24 BIC)**


Ce dispositif, dont le capteur est situé sur la partie gauche de la hotte fumées, interrompt l'arrivée du gaz au brûleur principal lorsque la cheminée est obstruée ou en cas d'absence de tirage.

Dans une telle éventualité, la chaudière se bloque et affiche le code d'erreur E03 (paragraphe 10).

Après résolution de la cause de la mise en sécurité, la chaudière peut être remise en marche en appuyant sur la , pendant au moins 2 secondes.

Il est interdit de désactiver ce dispositif de sécurité

- **Thermostat de sécurité**

Ce dispositif, dont la sonde est placée sur le départ du chauffage, interrompt l'alimentation en gaz du brûleur en cas de surchauffe de l'eau du circuit primaire. Dans ces conditions, la chaudière se met en sécurité et ne pourra être réallumée à condition que la cause de l'anomalie aura été éliminée. Pour RÉINITIALISER la chaudière, appuyer sur la touche , pendant au moins 2 secondes.

Il est interdit de désactiver ce dispositif de sécurité

- **Détecteur de flamme à ionisation**

L'électrode de détection de flamme, installée à gauche du brûleur, garantit la sécurité en cas d'absence de gaz ou d'allumage incomplet du brûleur. La chaudière se met en sécurité après 3 tentatives de réallumage.

Pour RÉINITIALISER la chaudière, appuyer sur la touche , pendant au moins 2 secondes.

- **Pressostat hydraulique**

Ce dispositif ne permet d'allumer le brûleur que si la pression de l'installation est supérieure à 0,5 bar.

- **Post-circulation du circuit de chauffage**

Après l'extinction du brûleur commandée par le thermostat d'ambiance, la post-circulation électronique du mode chauffage maintient la pompe en circulation pendant 180 secondes.

- **Post-circulation du circuit sanitaire**

Après l'extinction du brûleur commandée par la sonde, la post-circulation électronique du mode eau chaude sanitaire maintient la pompe en circulation pendant 30 secondes.

- **Dispositif antigel (circuit de chauffage et sanitaire)**

La commande électronique de la chaudière est dotée d'une fonction "antigel" en mode chauffage qui déclenche le brûleur de façon à atteindre une valeur proche de 30°C lorsque la température de départ du circuit est inférieure à 5°C. Cette fonction est activée lorsque la chaudière est connectée à l'alimentation électrique et au gaz et que le système est à la pression nécessaire.

- **Absence de circulation d'eau sur le circuit primaire (pompe probablement bloquée)**

En cas d'absence de circulation d'eau ou de circulation insuffisante dans le circuit primaire, la chaudière se met en sécurité et affiche le code d'erreur E25 (voir paragraphe 10).

- **Fonction antiblocage de la pompe**

En mode chauffage, s'il n'y a pas de demande de chaleur, la pompe se met en marche automatiquement pendant 10 secondes toutes les 24 heures. Cette fonction n'est disponible que si la chaudière est alimentée électriquement.

- **Fonction antiblocage vanne 3 voies**

S'il n'y a pas de demande de chaleur, la vanne 3 voies exécute un cycle complet automatique toutes les 24 heures. Cette fonction n'est disponible que si la chaudière est alimentée électriquement.

- **Soupape de sécurité hydraulique (circuit de chauffage)**

Ce dispositif est calibré à 3 bar et asservi au circuit de chauffage.

Il est conseillé de raccorder la soupape de sûreté à une évacuation dotée de siphon. Il est interdit de l'utiliser pour l'évacuation du circuit de chauffage.

REMARQUE : En cas de panne de la sonde CTN du circuit sanitaire, la production d'eau chaude continuera à être assurée. Le contrôle de la température sera effectué par l'intermédiaire de la sonde de chauffage.

23. POSITIONNEMENT DE L'ÉLECTRODE D'ALLUMAGE ET DE DÉTECTION DE LA FLAMME

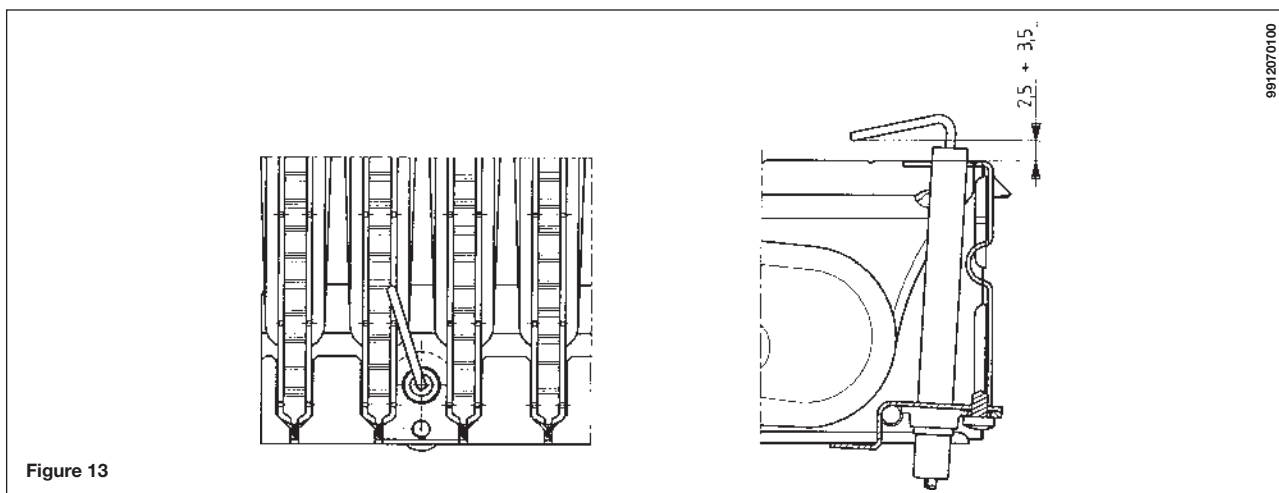


Figure 13

24. VÉRIFICATION DES PARAMÈTRES DE COMBUSTION

Pour que les techniciens chauffagistes puissent mesurer le rendement de la combustion et s'assurer que les produits de combustion ne constituent pas un risque pour la santé, la chaudière est équipée de deux prises spécifiques. Une prise est raccordée au circuit d'évacuation des fumées et permet de relever les caractéristiques des produits de combustion et le rendement de la combustion. L'autre est raccordée au circuit d'aspiration de l'air comburant et permet de contrôler l'éventuelle remise en circulation des produits de combustion dans les conduits coaxiaux.

Dans la prise raccordée au circuit d'évacuation on peut relever les paramètres suivants :

- température des produits de combustion
- concentration d'oxygène (O_2) ou de dioxyde de carbone (CO_2)
- concentration d'oxyde de carbone (CO).

La température de l'air comburant doit être relevée en insérant une sonde à au moins 3 cm à l'intérieur de la prise.

N.B.: pour le réglage de la puissance nominale, voir le paragraphe 19 (B1)

Pour les chaudières à ventilation naturelle, un trou devra être percé dans le conduit d'évacuation des gaz à une distance égale à deux fois le diamètre du conduit. A travers ce trou, il sera possible de mesurer les paramètres suivants :

- température des produits de combustion
- concentration d'oxygène (O_2) ou de dioxyde de carbone (CO_2)
- concentration d'oxyde de carbone (CO)

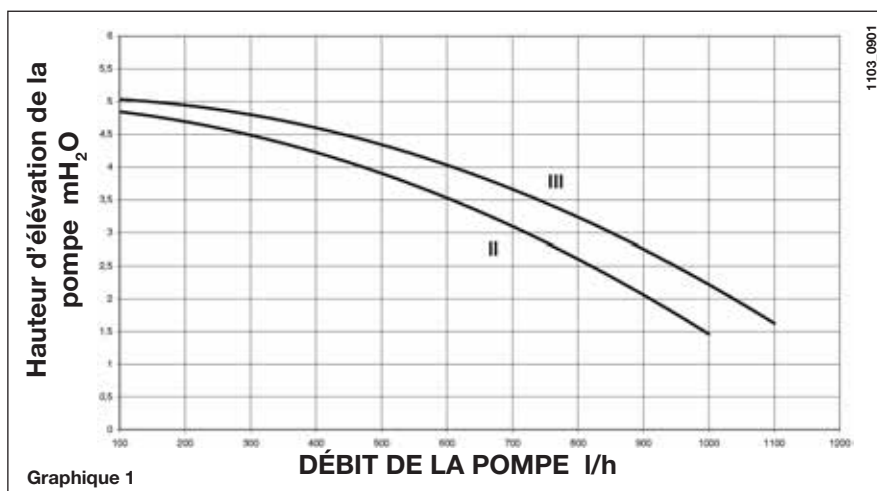
La température de l'air comburant doit être mesurée à proximité du point d'entrée de l'air dans la chaudière.

Le trou, qui sera percé par le responsable de l'installation à l'occasion de la première mise en service, devra être rebouché pour garantir l'étanchéité du conduit d'évacuation des produits de combustion pendant le fonctionnement normal.

25. DÉBIT ET HAUTEUR D'ÉLÉVATION DE LA POMPE


La pompe utilisée (GRUNDFOS UPSO 15-50) est du type à grande hauteur manométrique et convient pour la plupart des installations de chauffage monotube ou bitube.

Le degazeur incorporé dans le corps de la pompe permet une purge rapide de l'installation de chauffage.

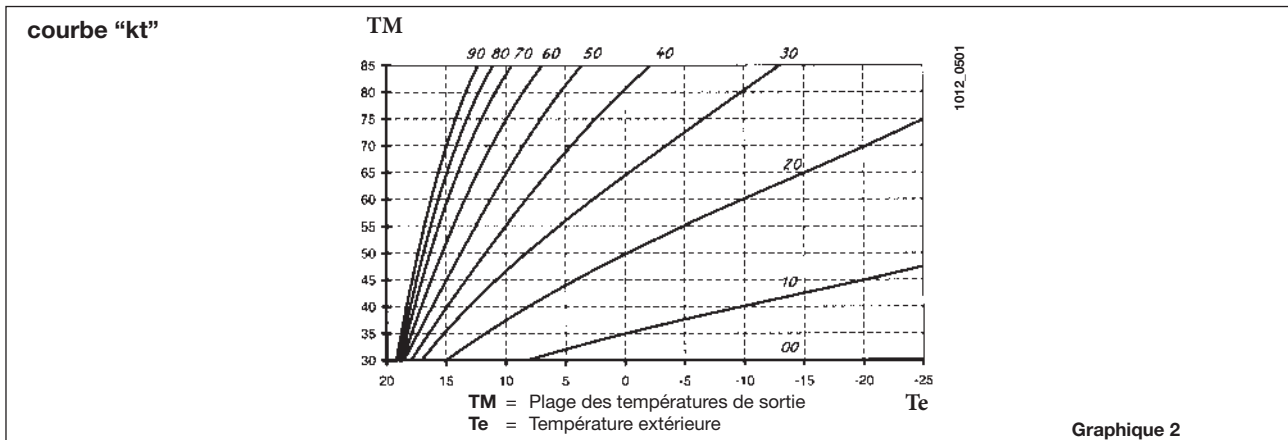


Graphique 1

26. RACCORDEMENT DE LA SONDE EXTÉRIURE

Connecter le sonde extérieure aux bornes M2 (1)-(2) avec le câbles rouges. Raccorder la sonde extérieure à ces deux câbles. Après la connexion de la sonde, les touches **+/-**  permettent de modifier la courbe « kt » (Graphique 2).

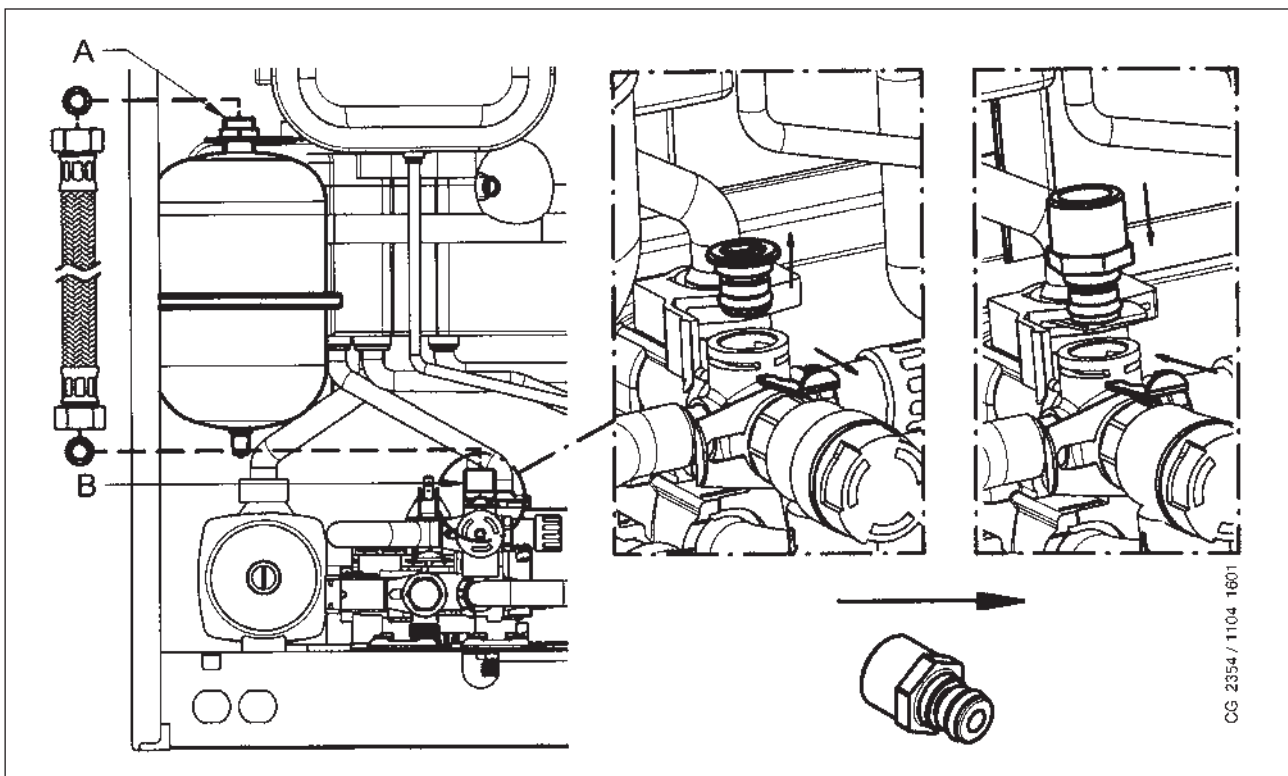
NOTE : Pour une habitation ayant une isolation moyenne et équipée d'un système de chauffage à radiateurs nous conseillons de régler la courbe climatique "kt" à une valeur de "25".



27. VASE EXPANSION SANITAIRE (ACCESSOIRE SUR DEMANDE)

Kit vase d'expansion sanitaire comprenant :

- 1 vase d'expansion en acier inoxydable;
- 1 support pour vase d'expansion;
- 1 mamelon G1/2";
- 1 contre-écrou;
- 1 tuyau de raccordement flexible.



Connecter le tuyau flexible (fourni come accessoire dans kit vase d'expansion) sur les deux raccords A et B, comme indiqué à la figure. Le montage du vase d'expansion sanitaire est recommandé dans les cas suivants :

- lorsque l'installation d'un réducteur de pression s'avère nécessaire en raison des caractéristiques de la pression de l'aqueduc ou du système de soulèvement hydrique (pression supérieure à 4 bar)
- lorsqu'un clapet anti-retour est installé sur le réseau de l'eau froide
- lorsque le développement du réseau d'eau froide est insuffisant pour l'expansion de l'eau contenue dans la chaudière et qu'il s'avère nécessaire de prévoir l'utilisation d'un vase d'expansion sanitaire.

RECOMMANDATIONS

Pour garantir le bon fonctionnement du vase d'expansion, la pression de l'arrivée de l'eau doit être inférieure à 4 bar. Si tel n'est pas le cas, prévoir l'installation d'un réducteur de pression. Le réducteur de pression doit être réglé de manière à fournir une pression d'alimentation de l'eau inférieure à 4 bar.

28. ENTRETIEN ANNUEL

Pour assurer une efficacité optimale à la chaudière, il faut effectuer les contrôles suivants une fois par an :

- contrôle de l'aspect et de l'étanchéité des joints du circuit de gaz et du circuit de combustion ;
- contrôle de l'état et de la position des électrodes d'allumage et de détection de flamme ;
- contrôle de l'état du brûleur et de sa fixation ;
- contrôle de la présence d'éventuelles impuretés à l'intérieur de la chambre de combustion.
Pour ce faire, utiliser un aspirateur ;
- contrôle de l'étalonnage correct de la vanne gaz ;
- contrôle de la pression de l'installation de chauffage ;
- contrôle de la pression du vase d'expansion ;
- contrôle du bon fonctionnement du ventilateur ;
- contrôle de la présence d'éventuelles obstructions dans les conduits d'évacuation et d'aspiration ;
- contrôle de l'anode ballon.

RECOMMANDATIONS

Avant d'effectuer toute opération, couper l'alimentation électrique à la chaudière.

Une fois les opérations d'entretien terminées, remettre les boutons et/ou les paramètres de fonctionnement de la chaudière dans les positions d'origine.

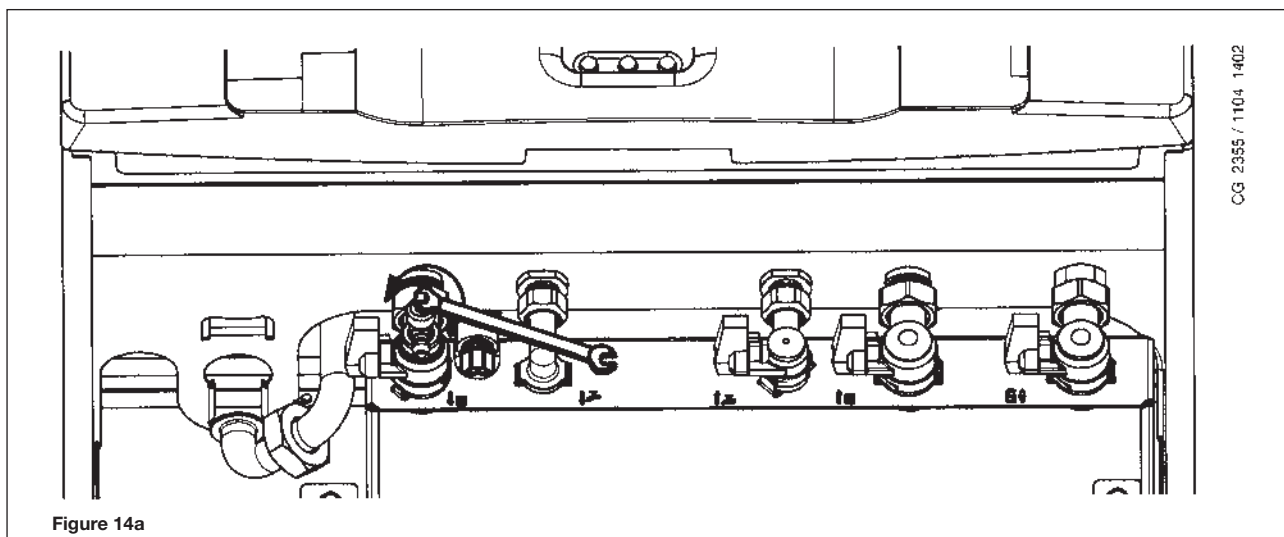
29. VIDANGE DU CIRCUIT DE LA CHAUDIÈRE ET DU BALLON

Vidange du circuit de la chaudière

La vidange de la chaudière peut être effectuée à l'aide du robinet situé sur la traverse porte-raccords (fournie en accessoire) ou directement depuis le robinet situé dans le groupe hydraulique. Le robinet pour le tuyau est situé sur le fond.

Pour vider la chaudière avec le robinet installé sur la traverse porte-raccords, procéder de la façon suivante (fig. 14a) :

- fermer les robinets d'arrêt de la chaudière ;
- en utilisant une clé de 5 mm, ouvrir le robinet de vidange situé sur le corps vanne du départ chauffage ;
- vider la chaudière ;
- en utilisant une clé de 5 mm, fermer le robinet de vidange.



Pour vider la chaudière avec le robinet pour tuyau situé sur le fond de la chaudière, procéder de la façon suivante (fig. 14b) :

- fermer les robinets d'arrêt de la chaudière ;
- en utilisant une clé six pans mâle de 8 mm, ouvrir le robinet pour tuyau ;
- vider la chaudière ;
- en utilisant une clé six pans mâle de 8 mm, fermer le robinet pour tuyau.

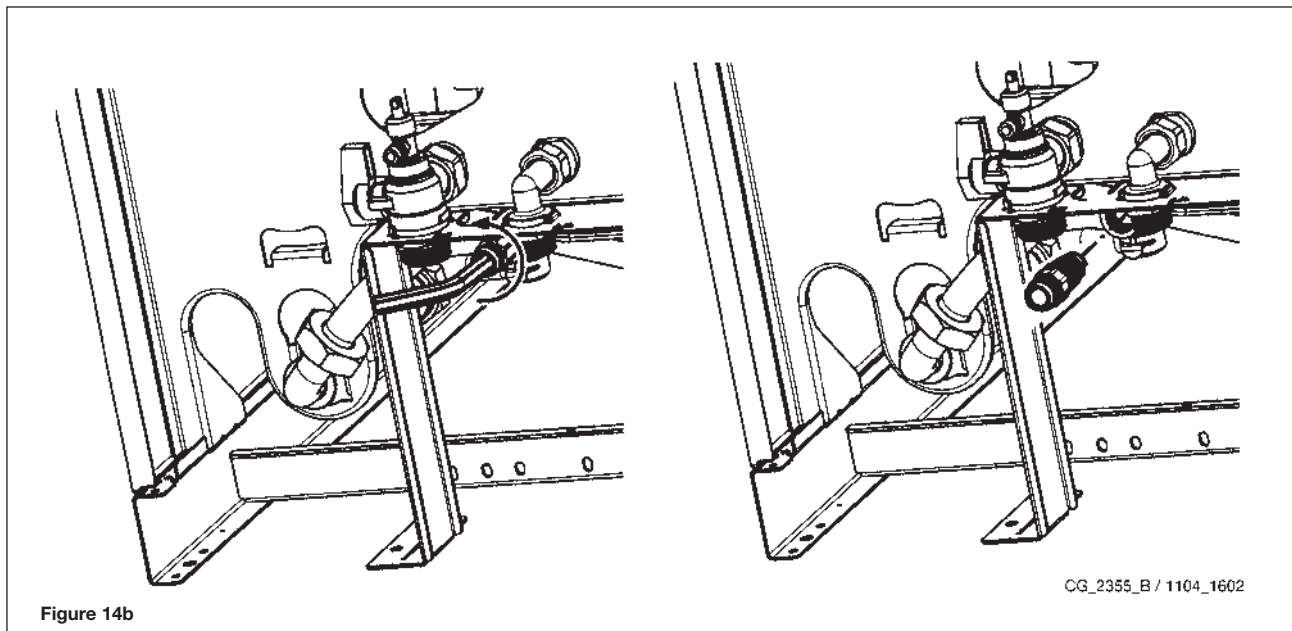


Figure 14b

Vidange du ballon

La vidange du ballon peut être effectuée à l'aide du robinet situé sur le groupe hydraulique (figure 2-b). Après le vidange du ballon fermer le robinet (entrée eau chaude sanitaire) installée sur la traverse porte-raccords.

30. NETTOYAGE DES FILTRES

Les filtres de l'eau sanitaire et du circuit de chauffage sont placés à l'intérieur de cartouches amovibles ad hoc. La cartouche du circuit de chauffage est située sur le retour du chauffage (figure 15F). Pour le nettoyage des filtres, procéder comme cela est indiqué ci-après :

- couper l'alimentation électrique à la chaudière ;
- fermer le robinet d'entrée de l'eau sanitaire ;
- vider l'eau présente dans le circuit de chauffage en ouvrant le robinet A (voir figure 15) ;
- enlever le clip (rep. 1-F) du filtre comme cela est montré dans la figure puis extraire la cartouche (rep. 2-F) contenant le filtre, en veillant à ne pas forcer excessivement ;
- pour extraire la cartouche du filtre de chauffage, enlever tout d'abord le moteur de la vanne 3 voies (rep. 1 2G – figure 15) ;
- éliminer les impuretés et incrustations éventuellement présentes dans le filtre ;
- remettre le filtre en place à l'intérieur de la cartouche puis remettre celle-ci dans son siège en l'assujettissant avec son clip.

AVERTISSEMENT

En cas de remplacement et/ou nettoyage des joints toriques "OR" du groupe hydraulique, ne pas utiliser comme lubrifiants des huiles ou des graisses mais exclusivement de la Molykote 111.

31. DÉTARTRAGE DU CIRCUIT SANITAIRE

Pour les opérations de nettoyage, procéder comme suit :

- fermer le robinet d'entrée de l'eau sanitaire ;
- purger l'eau présente dans le circuit sanitaire en ouvrant un robinet utilisateur ;
- fermer le robinet de sortie de l'eau sanitaire ;
- enlever le clip (rep. 1E, figure 15) ;
- enlever le filtre (rep. 2E, figure 15).

Procéder au démontage de l'échangeur eau-eau comme cela est décrit au paragraphe suivant et le nettoyer séparément. Pour le nettoyage de l'échangeur et/ou du circuit sanitaire, il est recommandé d'utiliser Cillit FFW-AL ou Benckiser HF-AL.

32. DÉMONTAGE DE L'ÉCHANGEUR EAU-EAU

L'échangeur eau-eau, du type à plaques en acier inox, peut être facilement démonté à l'aide d'une clé six pans mâle M4. Agir de la façon suivante :

- vider l'installation, si possible en se limitant à la chaudière, à l'aide du robinet de vidange prévu à cet effet ;
- vider l'eau contenue dans le circuit sanitaire ;
- enlever les deux vis de fixation de l'échangeur eau-eau, visibles sur le devant, puis extraire l'échangeur de son siège (fig. 15B).

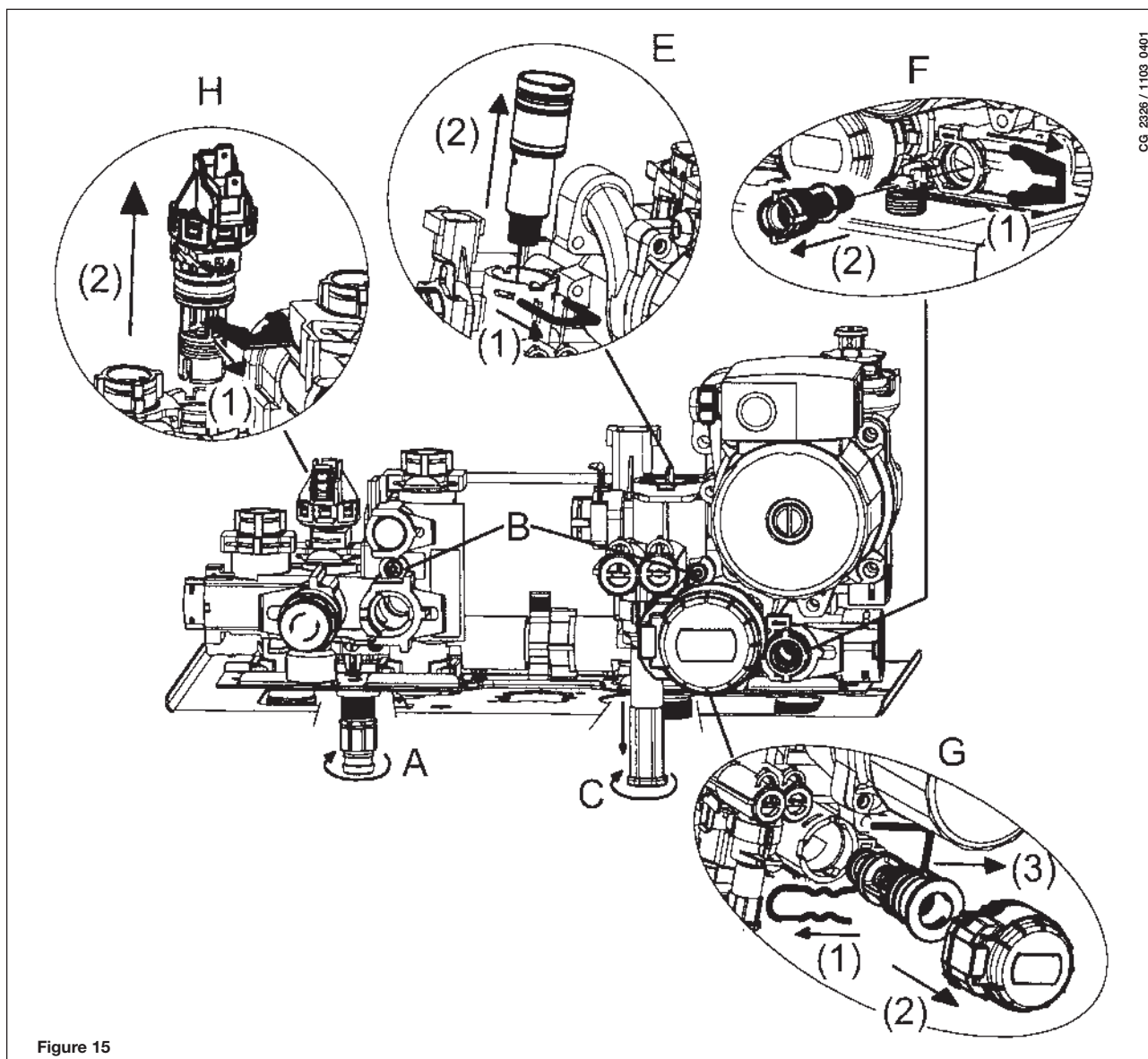


Figure 15

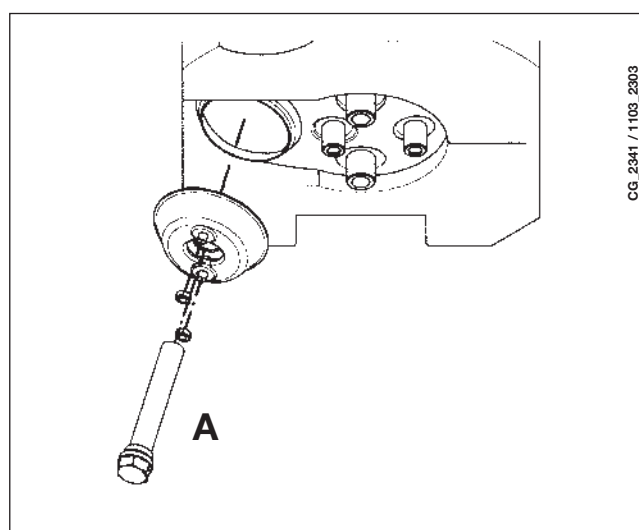
AVERTISSEMENT

Procéder avec précaution lors du démontage des différentes parties du groupe hydraulique.
Ne pas utiliser d'outils pointus et ne pas exercer d'effort excessif pour enlever les clips de fixation.

33. DÉMONTAGE DE L'ANODE DU BALLON D'EAU CHAUDE

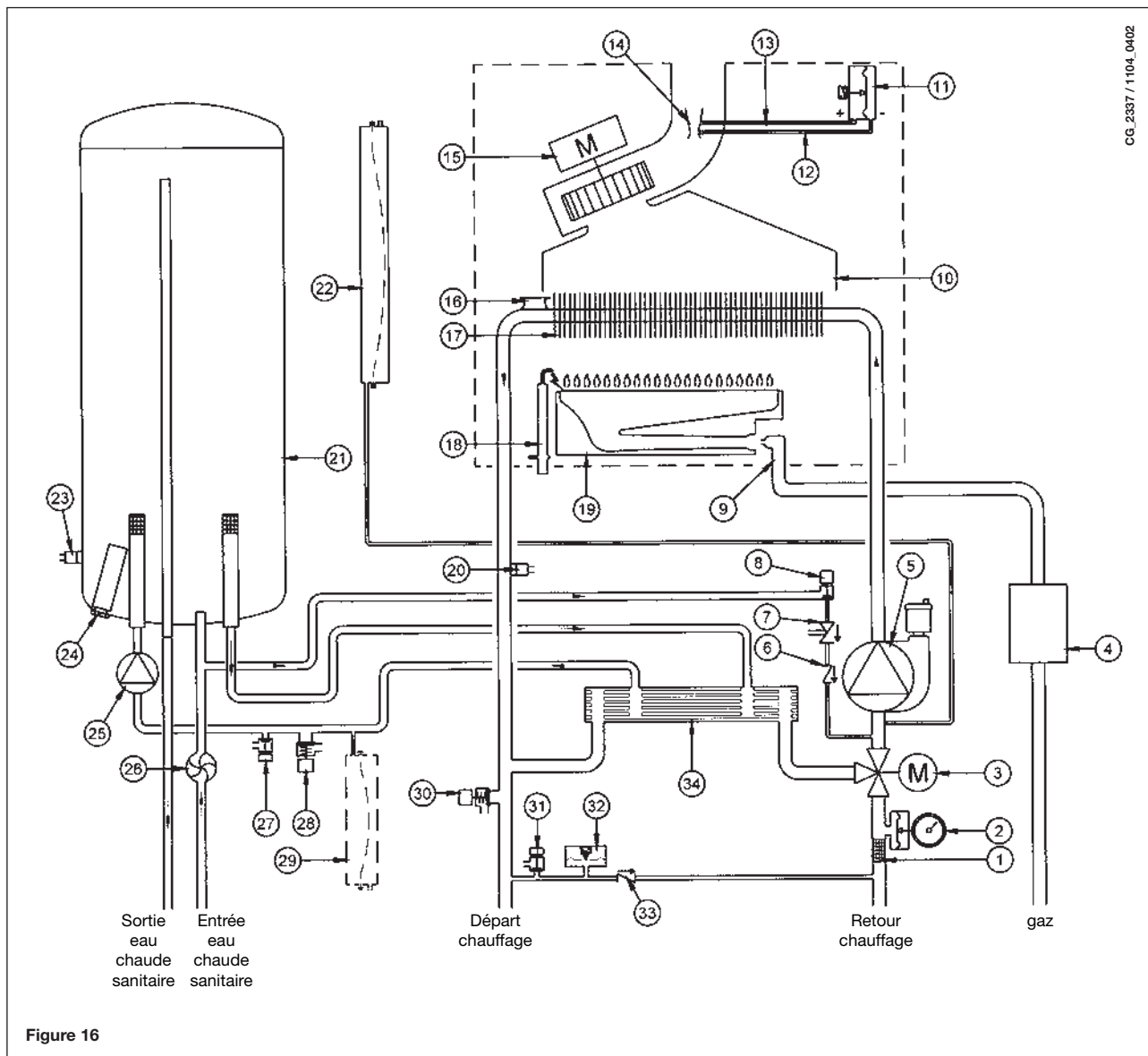
Vérifier une fois par an l'état de l'anode de protection en magnésium (avant de procéder, vider le circuit du ballon d'eau chaude en ouvrant le robinet de purge prévu à cet effet).

Pour démonter le groupe de l'anode, enlever le clip de fixation de la sonde du ballon, l'extraire, puis, à l'aide d'une clé plate de 27 mm (A) desserrer l'écrou du support de l'anode.



34. SCHÉMA DE LA CHAUDIÈRE

24 BIC FF

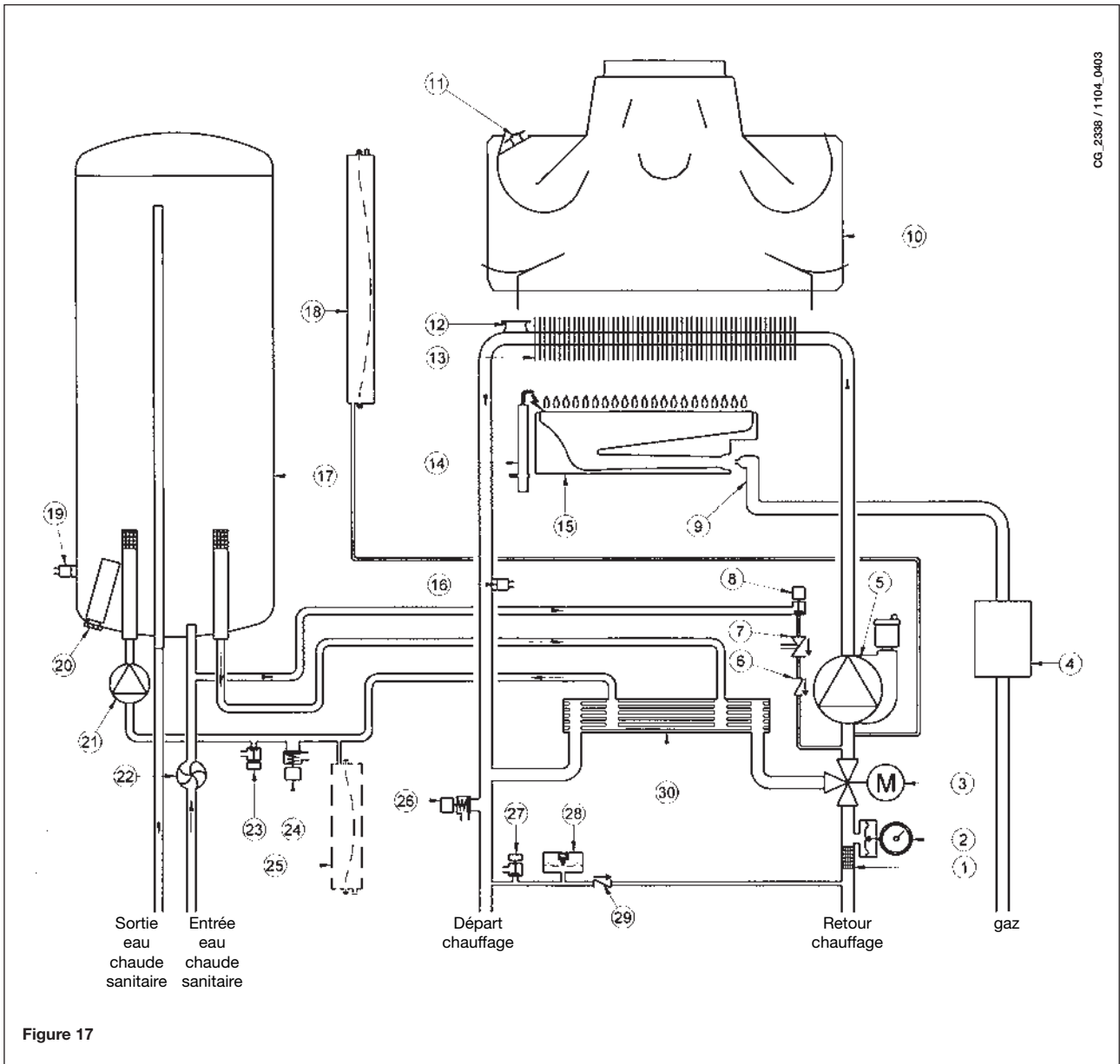


CG_2337 / 1104_0402

Légende :

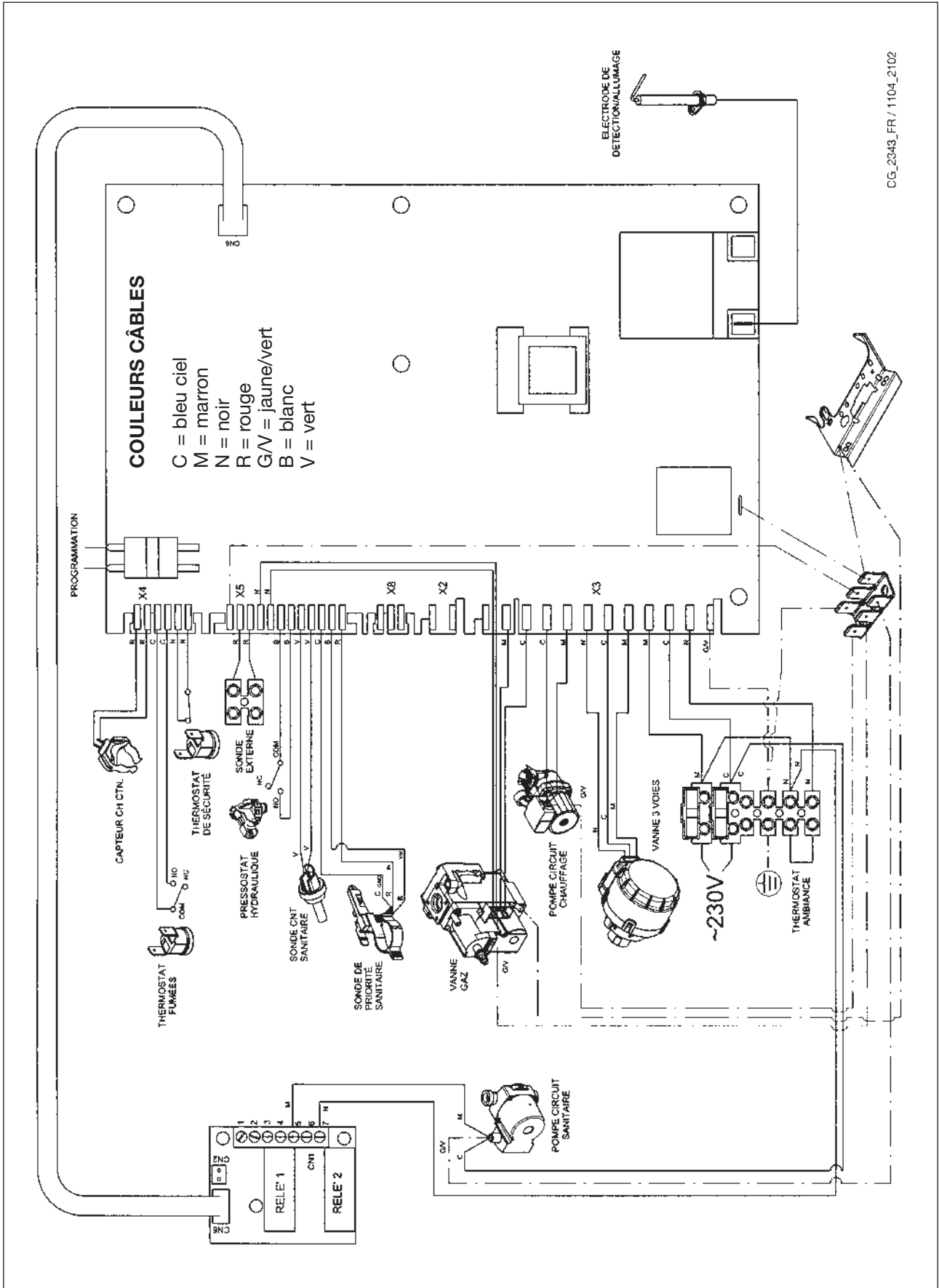
- | | |
|---|--|
| 1 Filtre extractible circuit de chauffage | 18 Électrode pour l'allumage et la détection de flamme |
| 2 Manomètre | 19 Brûleur |
| 3 Moteur vanne trois voies | 20 Sonde CNT du chauffage central |
| 4 Vanne gaz avec diaphragme | 21 Ballon |
| 5 Pompe et séparateur d'air | 22 Vase d'expansion circuit de chauffage |
| 6 Clapet antiretour | 23 Sonde CNT de ballon |
| 7 Disconnecteur | 24 Anode |
| 8 Robinet de remplissage de la chaudière | 25 Pompe circuit sanitaire |
| 9 Rampe gaz avec injecteurs | 26 Détecteur de débit sanitaire |
| 10 Convoyeur fumées | 27 Robinet de vidange ballon |
| 11 Pressostat d'air | 28 Soupape de sécurité sanitaire |
| 12 Prise de pression négative | 29 Vase d'expansion sanitaire (en option) |
| 13 Prise de pression positive | 30 Soupape de sécurité circuit de chauffage |
| 14 Tube Venturi | 31 Robinet de vidange chaudière |
| 15 Ventilateur | 32 Pressostat manque d'eau |
| 16 Thermostat de sécurité | 33 Clapet anti-retour sur by-pass automatique |
| 17 Échangeur eau-fumées | 34 Échangeur de chaleur eau-eau à plaque |

24 BIC



Légende:

- | | | | |
|----|---|----|--|
| 1 | Filtre extractible circuit de chauffage | 16 | Sonde CNT du chauffage central. |
| 2 | Manomètre | 17 | Ballon |
| 3 | Moteur vanne trois voies | 18 | Vase d'expansion circuit de chauffage |
| 4 | Vanne gaz avec diaphragme | 19 | Sonde CNT de ballon |
| 5 | Pompe et séparateur d'air | 20 | Anode |
| 6 | Clapet antiretour | 21 | Pompe circuit sanitaire |
| 7 | Disconnecteur | 22 | Détecteur de débit sanitaire |
| 8 | Robinet de remplissage de la chaudière | 23 | Robinet de vidange ballon |
| 9 | Rampe gaz avec injecteurs | 24 | Soupape de sécurité sanitaire |
| 10 | Aspiration des fumées | 25 | Vase d'expansion sanitaire (en option) |
| 11 | Thermostat fumées | 26 | Soupape de sécurité circuit de chauffage |
| 12 | Thermostat de sécurité | 27 | Robinet de vidange chaudière |
| 13 | Échangeur eau-fumées | 28 | Pressostat manque d'eau |
| 14 | Électrode pour l'allumage et la détection de flamme | 29 | Clapet anti-retour sur by-pass automatique |
| 15 | Brûleur | 30 | Échangeur de chaleur eau-eau à plaque |



CG_2349_FR / 1104_2102

36. DONNÉES TECHNIQUES

Modèle MS		24 BIC FF	24 BIC
Catégorie		II2E+3P	II2E+3P
Débit thermique nominal	kW	25,8	25,8
Débit thermique réduit	kW	11,9	11,9
Puissance thermique nominale	kW	24	23,3
	kcal/h	20.600	20.000
Puissance thermique réduite	kW	10,4	10,4
	kcal/h	8.900	8.900
Rendement, conformément à la directive 92/42/CEE	—	★★★	★★
Pression maximale du système de chauffage central	bar	3	3
Capacité du vase d'expansion	l	7,5	7,5
Pression du vase d'expansion	bar	1	1
Capacité préparateur ECS	l	42	42
Pression maximale système ECS.	bar	7	7
Pression dynamique minimum du système ECS	bar	0,15	0,15
Production minimale ECS	l/min	2,0	2,0
Production ECS à ΔT=25 °C	l/min	13,3	13,3
Production ECS à ΔT=35 °C	l/min	9	9,5
Production spécifique à ΔT=30 °C (*)	l/min	17,7	17,7
Plage de température du système de chauffage	°C	30/85	30/85
Plage de température du système ECS	°C	35/60	35/60
Type	—	C12-C32-C42-C52-C82-B22	B _{11BS}
Diamètre du conduit de fumée concentriques	mm	60	-
Diamètre du conduit d'air concentrique	mm	100	-
Diamètre conduit de fumée séparé	mm	80	-
Diamètre conduit d'air séparé	mm	80	-
Diamètre du conduit de fumée	mm	-	125
Débit massique maxi des fumées	kg/s	0,021	0,021
Débit massique mini des fumées	kg/s	0,021	0,019
Température fumées maxi	°C	135	110
Température fumées mini	°C	108	85
Classe NOx	—	3	3
Type de gaz	—	G20-G25	G20-G25
	—	G31	G31
Pression d'alimentation gaz méthane (G20)	mbar	20	20
Pression d'alimentation gaz (G25)	mbar	25	25
Pression d'alimentation gaz propane 3P (G31)	mbar	37	37
Tension d'alimentation électrique	V	230	230
Fréquence d'alimentation électrique	Hz	50	50
Puissance électrique nominale	W	190	140
Poids Net	kg	61	51
Dimensions	hauteur	mm	950
	largeur	mm	600
	profondeur	mm	466
Protection contre l'humidité et la pénétration de l'eau (**)		IP X5D	IP X5D

(*) selon EN 625 - (**) selon EN 60529

Dans le but d'améliorer constamment ses produits, DE DIETRICH se réserve le droit de modifier à tout moment et sans préavis les informations contenues dans ce document. Ce document est publié uniquement à des fins d'information et ne doit pas être considéré comme un engagement contractuel avec des tiers

Gentile Cliente,

la nostra Azienda ritiene che la Sua nuova caldaia soddisferà tutte le Sue esigenze.

L'acquisto di un prodotto **De Dietrich** garantisce quanto Lei si aspetta: un buon funzionamento ed un uso semplice e razionale.

Quello che Le chiediamo è di non mettere da parte queste istruzioni senza averle prima lette: esse contengono informazioni utili per una corretta ed efficiente gestione della Sua caldaia.

Le parti dell'imballo (sacchetti in plastica, polistirolo ecc.) non devono essere lasciate alla portata dei bambini in quanto potenziali fonti di pericolo.


De Dietrich dichiara che questi modelli di caldaie sono dotati di marcatura CE conformemente ai requisiti essenziali delle seguenti Direttive:

- Direttiva gas 2009/142/CE
- Direttiva Rendimenti 92/42/CEE
- Direttiva Compatibilità Elettromagnetica 2004/108/CE
- Direttiva bassa tensione 2006/95/CE



INDICE

ISTRUZIONI DESTINATE ALL'UTENTE

1. Avvertenze prima dell'installazione	31
2. Avvertenze prima della messa in funzione	31
3. Messa in funzione della caldaia	32
4. Regolazione della temperatura ambiente e dell'acqua sanitaria	33
5. Descrizione tasto  (Estate - Inverno - Solo riscaldamento - Spento)	33
6. Riempimento impianto	33
7. Spegnimento della caldaia	34
8. Cambio gas	34
9. Arresto prolungato dell'impianto. Protezione al gelo (circuito di riscaldamento)	34
10. Segnalazioni-Intervento dispositivi di sicurezza	35
11. Istruzioni per l'ordinaria manutenzione	35

ISTRUZIONI DESTINATE ALL'INSTALLATORE

12. Avvertenze generali	36
13. Avvertenze prima dell'installazione	37
14. Installazione della caldaia	37
15. Dimensioni caldaia	39
16. Installazione dei condotti di scarico-aspirazione	39
17. Allacciamento elettrico	43
18. Collegamento del termostato ambiente	43
19. Modalità di cambio gas	44
20. Visualizzazione parametri della scheda elettronica sul display di caldaia (funzione "info")	46
21. Impostazione parametri	47
22. Dispositivi di regolazione e sicurezza	47
23. Posizionamento elettrodo di accensione e rivelazione di fiamma	49
24. Verifica dei parametri di combustione	49
25. Caratteristiche portata / prevalenza alla placca	49
26. Collegamento della sonda esterna	50
27. Vaso di espansione sanitario (accessorio a richiesta)	50
28. Manutenzione annuale	51
29. Svuotamento del circuito caldaia e del bollitore	51
30. Pulizia dei filtri	52
31. Pulizia dal calcare del circuito sanitario	52
32. Smontaggio dello scambiatore acqua-acqua	52
33. Smontaggio anodo bollitore	53
34. Schema funzionale circuiti	54
35. Schema collegamento connettori	56
36. Caratteristiche tecniche	58

1. AVVERTENZE PRIMA DELL'INSTALLAZIONE

Questa caldaia serve a riscaldare l'acqua ad una temperatura inferiore a quella di ebollizione a pressione atmosferica. Essa deve essere allacciata ad un impianto di riscaldamento e ad una rete di distribuzione di acqua calda sanitaria, compatibilmente alle sue prestazioni ed alla sua potenza.

Prima di far allacciare la caldaia da personale professionalmente qualificato, secondo il DM 22 gennaio 2008, n.37, far effettuare:

- a) Una verifica che la caldaia sia predisposta per il funzionamento con il tipo di gas disponibile. Questo è rilevabile dalla scritta sull'imballo e dalla targa presente sull'apparecchio.
- b) Un controllo che il camino abbia un tiraggio adeguato, non presenti strozzature e non siano inseriti nella canna fumaria scarichi di altri apparecchi, salvo che questa non sia realizzata per servire più utenze secondo le specifiche Norme e prescrizioni vigenti.
- c) Un controllo che, nel caso di raccordi su canne fumarie preesistenti, queste siano state perfettamente pulite poiché le scorie, staccandosi dalle pareti durante il funzionamento, potrebbero occludere il passaggio dei fumi.
- d) Risulta inoltre indispensabile, al fine di preservare il corretto funzionamento e la garanzia dell'apparecchio, seguire le seguenti precauzioni:

1. Circuito sanitario:

- 1.1. Se la durezza dell'acqua supera il valore di 20 °F (1 °F = 10 mg di carbonato di calcio per litro d'acqua) si prescrive l'installazione di un dosatore di polifosfati o di un sistema di pari effetto rispondente alle normative vigenti.
- 1.2. E' necessario effettuare un lavaggio accurato dell'impianto dopo l'installazione dell'apparecchio e prima del suo utilizzo.
- 1.3. I materiali utilizzati per il circuito acqua sanitaria del prodotto sono conformi alla Direttiva 98/83/CE.

2. Circuito di riscaldamento

2.1. impianto nuovo

Prima di procedere all'installazione della caldaia l'impianto deve essere opportunamente pulito allo scopo di eliminare residui di filettature, saldature ed eventuali solventi utilizzando prodotti idonei disponibili nel mercato non acidi e non alcalini, che non attacchino i metalli, le parti in plastica e gomma. I prodotti raccomandati per la pulizia sono:

SENTINEL X300 o X400 e FERNOX Rigeneratore per impianti di riscaldamento. Per l'utilizzo di questi prodotti seguire attentamente le istruzioni fornite con i prodotti stessi.

2.2. impianto esistente:

Prima di procedere all'installazione della caldaia l'impianto deve essere completamente svuotato ed opportunamente pulito da fanghi e contaminanti utilizzando prodotti idonei disponibili nel mercato citati al punto 2.1.

Per la protezione dell'impianto dall'incrostazioni è necessario l'utilizzo di prodotti inibitori quali SENTINEL X100 e FERNOX Protettivo per impianti di riscaldamento. Per l'utilizzo di questi prodotti seguire attentamente le istruzioni fornite con i prodotti stessi.

Ricordiamo che la presenza di depositi nell'impianto di riscaldamento comporta dei problemi funzionali alla caldaia (es. surriscaldamento e rumorosità dello scambiatore).

La mancata osservazione di queste avvertenze comporta il decadimento della garanzia dell'apparecchio.

2. AVVERTENZE PRIMA DELLA MESSA IN FUNZIONE

La prima accensione deve essere effettuata dal Servizio di Assistenza Tecnica autorizzato che dovrà verificare:

- a) Che i dati di targa siano rispondenti a quelli delle reti di alimentazione (elettrica, idrica, gas).
- b) Che l'installazione sia conforme alle normative vigenti (UNI-CIG 7129, 7131, Regolamento di Attuazione della Legge 9 gennaio 1991 n° 10 ed in specie i Regolamenti Comunali) di cui riportiamo uno stralcio nel manuale tecnico destinato all'installatore.
- c) Che sia stato effettuato regolarmente il collegamento elettrico alla rete più terra.

Il mancato rispetto di quanto sopra comporta il decadimento della garanzia.

Prima della messa in funzione togliere il film protettivo della caldaia. Non utilizzare per lo scopo utensili o materiali abrasivi perché potrebbero danneggiare le parti verniciate.

L'apparecchio non è destinato a essere usato da persone (bambini compresi) le cui capacità fisiche, sensoriali o mentali siano ridotte, oppure con mancanza di esperienza o di conoscenza, a meno che esse abbiano potuto beneficiare, attraverso l'intermediazione di una persona responsabile della loro sicurezza, di una sorveglianza o di istruzioni riguardanti l'uso dell'apparecchio.

3. MESSA IN FUNZIONE DELLA CALDAIA

Procedere come di seguito descritto per le corrette operazioni di accensione:

- 1) alimentare la caldaia elettricamente;
- 2) aprire il rubinetto del gas;
- 3) agire sul tasto (🔌) e predisporre la caldaia in Estate (🌸), Inverno (🌨️) o solo riscaldamento (🔥);
- 4) agire sui tasti (+/-) per regolare la temperatura del circuito di riscaldamento (🔥) e dell'acqua calda sanitaria (🚰) in modo da accendere il bruciatore principale.

Quando la caldaia è accesa, sul display è visualizzato il simbolo (🔥).

In posizione Estate (🌸) il bruciatore principale risulterà acceso solo in caso di prelievo di acqua calda sanitaria.

AVVERTENZA

In fase di prima accensione, finché non viene scaricata l'aria contenuta nella tubazione del gas, si può verificare la non accensione del bruciatore ed il conseguente blocco della caldaia. Si consiglia in questo caso di ripetere le operazioni di accensione, fino all'arrivo del gas al bruciatore, premere il tasto (R), per almeno 2 secondi.

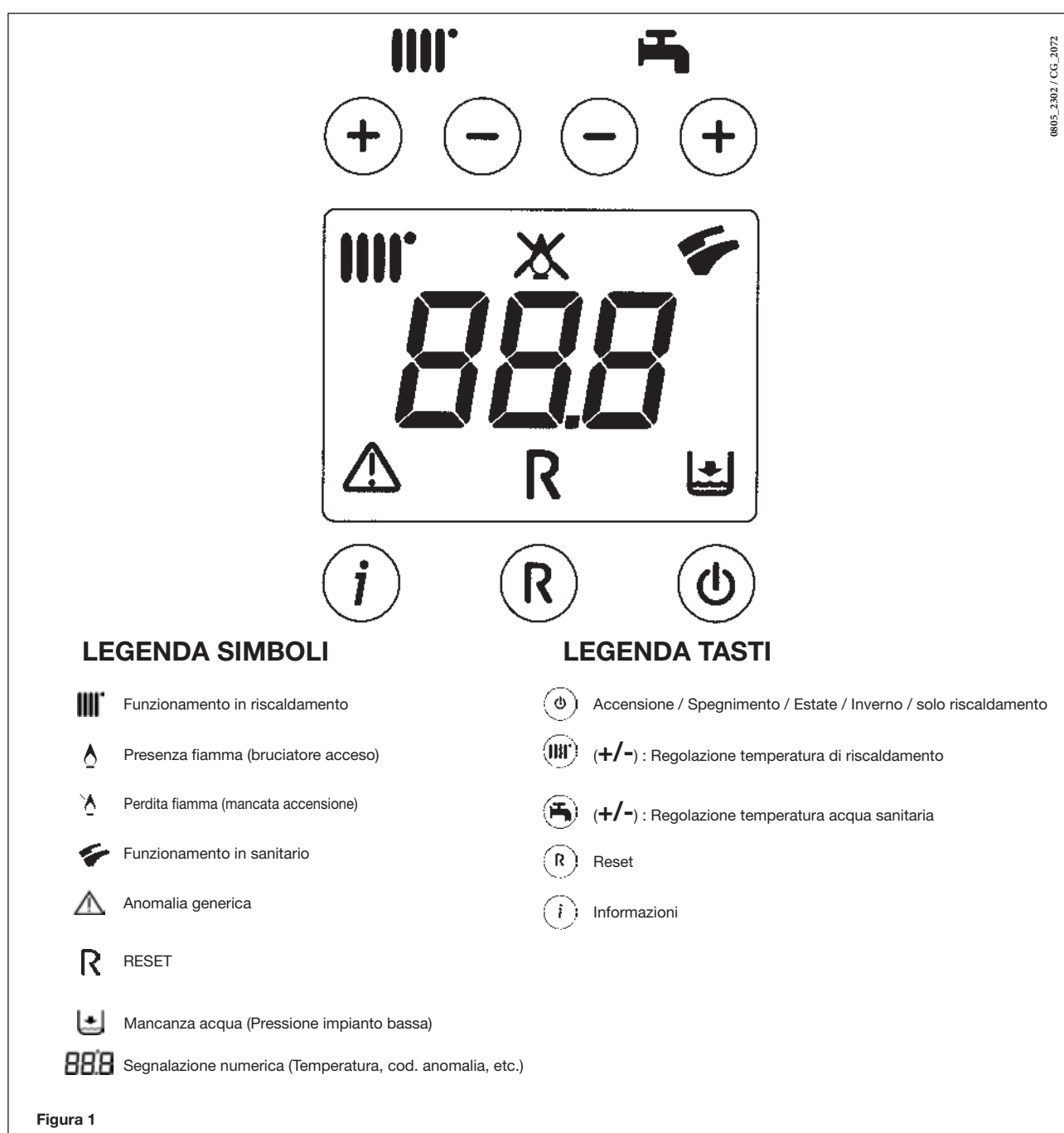


Figura 1

4. REGOLAZIONE DELLA TEMPERATURA AMBIENTE E DELL'ACQUA SANITARIA

L'impianto deve essere dotato di termostato ambiente (DPR 26 Agosto 1993 n° 412 articolo 7 comma 6) per il controllo della temperatura nei locali.

La regolazione della temperatura ambiente (||||) e dell'acqua calda in sanitario (☞) viene effettuata agendo sui rispettivi tasti +/- (figura 1). L'accensione del bruciatore è visualizzata sul display con il simbolo (△) come descritto al paragrafo 3.

RISCALDAMENTO

Durante il funzionamento della caldaia in riscaldamento, sul display (figura 1) è visualizzato il simbolo (||||) intermittente e la temperatura di mandata riscaldamento (°C).

SANITARIO

Durante il funzionamento della caldaia in sanitario, sul display (figura 1) è visualizzato il simbolo (☞) intermittente e la temperatura di uscita dell'acqua calda sanitaria (°C).

5. DESCRIZIONE TASTO (Estate - Inverno - Solo riscaldamento - Spento)

Premendo questo tasto si possono impostare i seguenti modi di funzionamento della caldaia:

- **ESTATE**
- **INVERNO**
- **SOLO RISCALDAMENTO**
- **SPENTO**

In **ESTATE** sul display è visualizzato il simbolo (☞). La caldaia soddisfa solo le richieste di calore in sanitario, il riscaldamento NON è abilitato (funzione di antigelo ambiente attiva).

In **INVERNO** sul display sono visualizzati i simboli (|||| ☞). La caldaia soddisfa sia le richieste di calore in sanitario che quelle in riscaldamento (funzione di antigelo ambiente attiva).

In **SOLO RISCALDAMENTO** sul display è visualizzato il simbolo (||||). La caldaia soddisfa solo le richieste di calore in riscaldamento (funzione di antigelo ambiente attiva).

Selezionando **SPENTO** il display non visualizza nessuno dei due simboli (|||| ☞). In questa modalità è abilitata solo la funzione antigelo ambiente, ogni altra richiesta di calore in sanitario o in riscaldamento non è soddisfatta.

6. RIEMPIMENTO IMPIANTO

AVVERTENZA

Togliere tensione alla caldaia mediante l'interruttore bipolare.

IMPORTANTE: Verificare periodicamente che la pressione, letta sul manometro, ad impianto freddo, sia di 0,7 - 1,5 bar. In caso di sovrappressione agire sul rubinetto di scarico caldaia, nel caso sia inferiore agire sul rubinetto di caricamento della caldaia (figura 3).

E' consigliabile che l'apertura di tale rubinetto sia effettuata molto lentamente in modo da facilitare lo sfiato dell'aria.

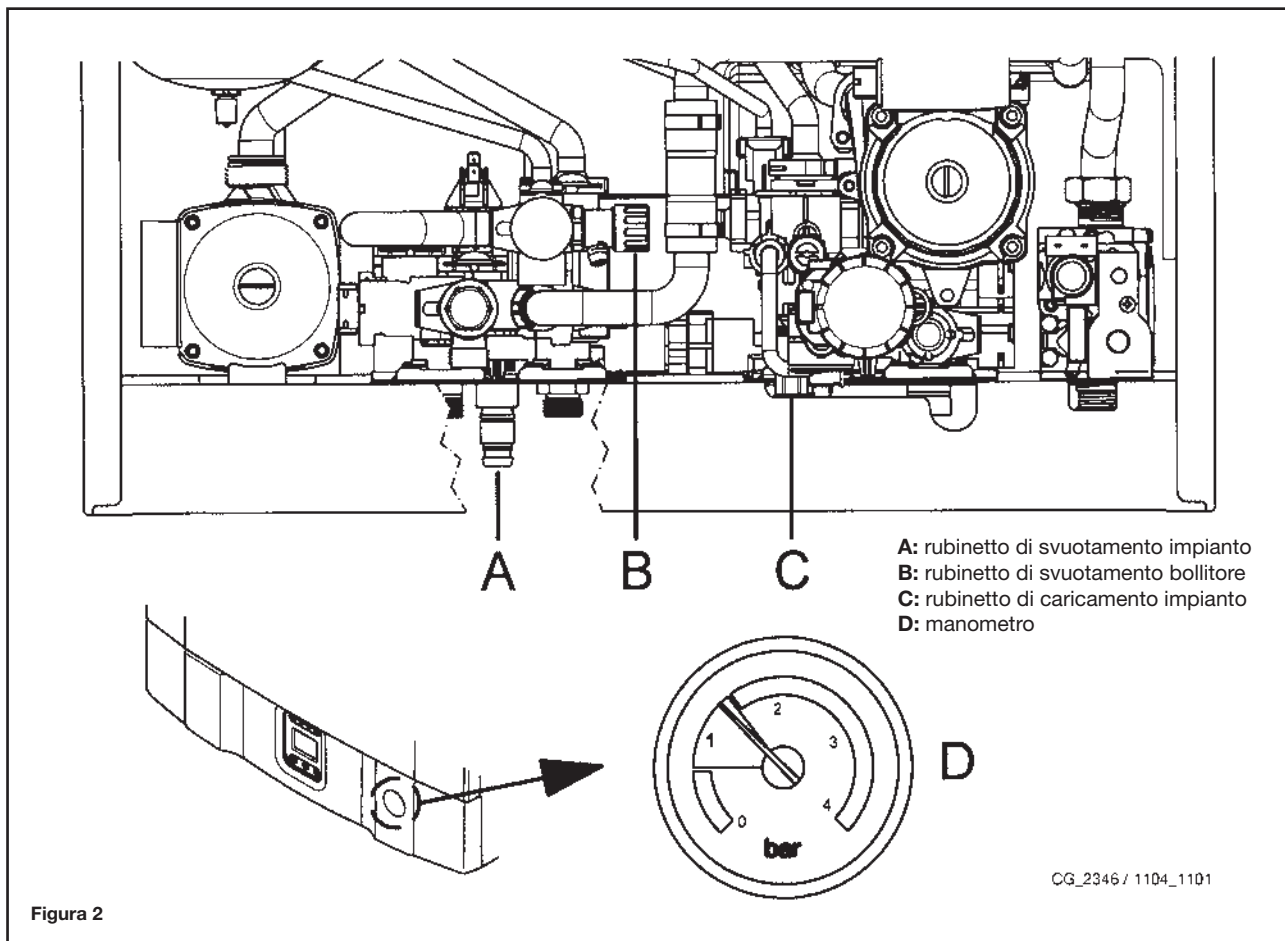


Figura 2

La caldaia è dotata di un pressostato idraulico che, in caso di mancanza d'acqua, non consente il funzionamento della caldaia.

NOTA: Se si dovessero verificare frequenti diminuzioni di pressione chiedere l'intervento del Servizio di Assistenza Tecnica autorizzato.

7. SPEGNIMENTO DELLA CALDAIA

Per lo spegnimento della caldaia occorre togliere l'alimentazione elettrica dell'apparecchio. Nel modo di funzionamento "SPENTO" (paragrafo 5) la caldaia rimane spenta (il display visualizza la scritta OFF) ma i circuiti elettrici restano in tensione ed è attiva la funzione antigelo (paragrafo 9).

8. CAMBIO GAS

Le caldaie possono funzionare sia a gas metano che a gas **GPL**.

Nel caso in cui si renda necessaria la trasformazione ci si dovrà rivolgere al Servizio di Assistenza Tecnica autorizzato.

9. ARRESTO PROLUNGATO DELL'IMPIANTO. PROTEZIONE AL GELO

E' buona norma evitare lo svuotamento dell'intero impianto di riscaldamento poiché ricambi d'acqua portano anche ad inutili e dannosi depositi di calcare all'interno della caldaia e dei corpi scaldanti. Se durante l'inverno l'impianto termico non dovesse essere utilizzato, e nel caso di pericolo di gelo, è consigliabile miscelare l'acqua dell'impianto con idonee soluzioni anticongelanti destinate a tale uso specifico (es. glicole propilenico associato ad inibitori di incrostazioni e corrosioni).

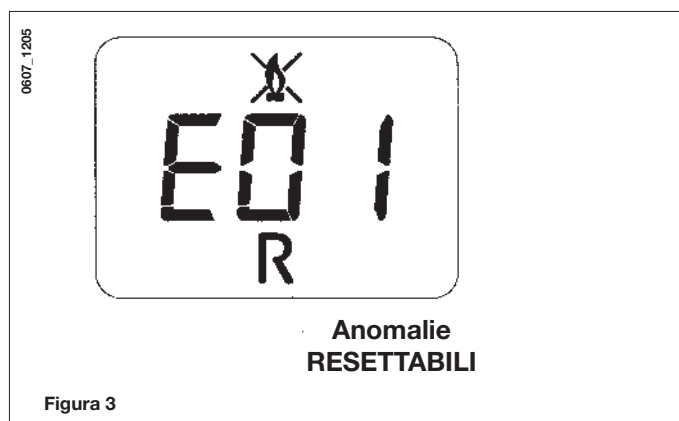
La gestione elettronica della caldaia è provvista di una funzione "antigelo" in riscaldamento che con temperatura di mandata impianto inferiore ai 5 °C fa funzionare il bruciatore fino al raggiungimento in mandata di un valore pari a 30 °C.

Tale funzione è operativa se:

- * la caldaia è alimentata elettricamente;
- * c'è gas;
- * la pressione dell'impianto è quella prescritta;
- * la caldaia non è in blocco.

10. SEGNALAZIONI-INTERVENTO DISPOSITIVI DI SICUREZZA

Le anomalie sono visualizzate sul display identificate da un codice di errore (es. E 01):



Per RESETTARE la caldaia, premere per almeno 2 secondi il tasto "R". In caso d'intervento ripetuto di questo dispositivo, chiamare il centro di assistenza tecnica autorizzato.

NOTA: E' possibile effettuare 5 tentativi consecutivi di riarmo dopo dei quali la caldaia rimane in blocco. Per effettuare un nuovo tentativo di riarmo, è necessario spegnere la caldaia per qualche secondo.

CODICE VISUALIZZATO	ANOMALIA	INTERVENTO
E01	Blocco mancata accensione	Premere per almeno 2 secondi il tasto "R". In caso d'intervento ripetuto di questo dispositivo, chiamare il centro di assistenza tecnica autorizzato.
E02	Blocco per intervento termostato sicurezza	Premere per almeno 2 secondi il tasto "R". In caso d'intervento ripetuto di questo dispositivo, chiamare il centro di assistenza tecnica autorizzato.
E03	Intervento termostato fumi / pressostato fumi	Chiamare il centro di assistenza tecnica autorizzato.
E04	Blocco dopo 6 tentativi consecutivi di accensione	Premere per almeno 2 secondi il tasto "R". In caso d'intervento ripetuto di questo dispositivo, chiamare il centro di assistenza tecnica autorizzato.
E05	Guasto sonda mandata	Chiamare il centro di assistenza tecnica autorizzato.
E06	Guasto sonda sanitario	Chiamare il centro di assistenza tecnica autorizzato.
E10	Mancato consenso del pressostato idraulico	Verificare che la pressione dell'impianto sia quella prescritta. Vedere paragrafo 6. Se l'anomalia persiste, chiamare il centro di assistenza tecnica autorizzato.
E25/E26	Intervento di sicurezza per probabile pompa bloccata.	Chiamare il centro di assistenza tecnica autorizzato.
E35	Fiamma parassita (errore fiamma)	Premere per almeno 2 secondi il tasto "R". In caso d'intervento ripetuto di questo dispositivo, chiamare il centro di assistenza tecnica autorizzato.
E96	Spegnimento dovuto a cali d'alimentazione	Il RESET è automatico. Se l'anomalia persiste, chiamare il centro di assistenza tecnica autorizzato.

NOTA: in caso di anomalia la retroilluminazione del display lampeggia in sincronia con il codice di errore visualizzato.

11. ISTRUZIONI PER L'ORDINARIA MANUTENZIONE

Per garantire alla caldaia una perfetta efficienza funzionale e di sicurezza è necessario, alla fine di ogni stagione, far ispezionare la caldaia dal Servizio di Assistenza Tecnica autorizzato (vedere DPR 26 Agosto 1993 n° 412).

Una manutenzione accurata è sempre motivo di risparmio nella gestione dell'impianto.

La pulizia esterna dell'apparecchio non deve essere effettuata con sostanze abrasive, aggressive e/o facilmente infiammabili (es. benzina alcoli, ecc.) e comunque dev'essere effettuata con l'apparecchio non in funzione (vedi capitolo 7 "spegnimento della caldaia").

12. AVVERTENZE GENERALI

Le note ed istruzioni tecniche che seguono sono rivolte agli installatori per dar loro la possibilità di effettuare una perfetta installazione. Le istruzioni riguardanti l'accensione e l'utilizzo della caldaia sono contenute nella parte destinata all'utente.

Si fa presente che le Norme Italiane che regolano l'installazione, la manutenzione e la conduzione degli impianti d'uso domestico a gas sono contenute nei seguenti documenti:

- Norme UNI-CIG 7129-7131 e CEI 64-8
- Legge 9 gennaio 1991 n° 10 e relativo Regolamento d'Attuazione (DPR 26 Agosto 1993 n° 412).
- Disposizioni dei Vigili del Fuoco, dell'Azienda del gas ed in specie i Regolamenti Comunali.

Inoltre, il tecnico installatore dev'essere abilitato all'installazione degli apparecchi per riscaldamento secondo il DM 22 gennaio 2008, n.37.

Oltre a ciò va tenuto presente che:

- La caldaia può essere utilizzata con qualunque tipo di piastra convettrice, radiatore, termoconvettore, alimentati a due tubi o monotubo. Le sezioni del circuito saranno, in ogni caso, calcolate secondo i normali metodi, tenendo conto della caratteristica portata-prevalenza disponibile alla placca e riportata al paragrafo 25.
- Le parti dell'imballo (sacchetti in plastica, polistirolo ecc.) non devono essere lasciate alla portata dei bambini in quanto potenziali fonti di pericolo.
- La prima accensione deve essere effettuata dal Servizio di Assistenza Tecnica autorizzato, rilevabile dal foglio allegato.

Il mancato rispetto di quanto sopra comporta il decadimento della garanzia.

AVVERTENZA POMPA SUPPLEMENTARE

In caso di utilizzo di una pompa supplementare sull'impianto di riscaldamento, posizionare la stessa sul circuito di ritorno della caldaia. Questo al fine di permettere il corretto funzionamento del pressostato acqua.

AVVERTENZA SOLARE

in caso di collegamento della caldaia istantanea (mista) ad un impianto con pannelli solari, la temperatura massima dell'acqua sanitaria all'entrata della caldaia non deve essere superiore a **60°C**.

13. AVVERTENZE PRIMA DELL'INSTALLAZIONE

Questa caldaia serve a riscaldare l'acqua ad una temperatura inferiore a quella di ebollizione a pressione atmosferica. Essa deve essere allacciata ad un impianto di riscaldamento e ad una rete di distribuzione di acqua calda sanitaria, compatibilmente alle sue prestazioni ed alla sua potenza.

Prima di collegare la caldaia è indispensabile effettuare:

- a) Una verifica che la caldaia sia predisposta per il funzionamento con il tipo di gas disponibile. Questo è rilevabile dalla scritta sull'imballo e dalla targa presente sull'apparecchio.
- b) Un controllo che il camino abbia un tiraggio adeguato, non presenti strozzature e non siano inseriti nella canna fumaria scarichi di altri apparecchi, salvo che questa non sia realizzata per servire più utenze secondo le specifiche Norme e prescrizioni vigenti.
- c) Un controllo che, nel caso di raccordi su canne fumarie preesistenti, queste siano state perfettamente pulite poiché le scorie, staccandosi dalle pareti durante il funzionamento, potrebbero occludere il passaggio dei fumi.

Risulta inoltre indispensabile, al fine di preservare il corretto funzionamento e la garanzia dell'apparecchio, seguire le seguenti precauzioni:

1. Circuito sanitario:

1.1. Se la durezza dell'acqua supera il valore di 20 °F (1 °F = 10 mg di carbonato di calcio per litro d'acqua) si prescrive l'installazione di un dosatore di polifosfati o di un sistema di pari effetto rispondente alle normative vigenti.

1.2. E' necessario effettuare un lavaggio accurato dell'impianto dopo l'installazione dell'apparecchio e prima del suo utilizzo.

1.3. I materiali utilizzati per il circuito acqua sanitaria del prodotto sono conformi alla Direttiva 98/83/CE.

2. Circuito di riscaldamento

2.1. impianto nuovo

Prima di procedere all'installazione della caldaia l'impianto deve essere opportunamente pulito allo scopo di eliminare residui di filettature, saldature ed eventuali solventi utilizzando prodotti idonei disponibili nel mercato non acidi e non alcalini, che non attacchino i metalli, le parti in plastica e gomma. I prodotti raccomandati per la pulizia sono: SENTINEL X300 o X400 e FERNOX Rigeneratore per impianti di riscaldamento. Per l'utilizzo di questi prodotti seguire attentamente le istruzioni fornite con i prodotti stessi.

2.2. impianto esistente:

Prima di procedere all'installazione della caldaia l'impianto deve essere completamente svuotato ed opportunamente pulito da fanghi e contaminanti utilizzando prodotti idonei disponibili nel mercato citati al punto 2.1.

Per la protezione dell'impianto dall'incrostazioni è necessario l'utilizzo di prodotti inibitori quali SENTINEL X100 e FERNOX Protettivo per impianti di riscaldamento. Per l'utilizzo di questi prodotti seguire attentamente le istruzioni fornite con i prodotti stessi.

Ricordiamo che la presenza di depositi nell'impianto di riscaldamento comporta dei problemi funzionali alla caldaia (es. surriscaldamento e rumorosità dello scambiatore).


La mancata osservazione di queste avvertenze comporta il decadimento della garanzia dell'apparecchio.

14. INSTALLAZIONE DELLA CALDAIA

Determinata l'esatta ubicazione della caldaia verificare che il luogo di installazione permetta un'agevole manutenzione (è necessario uno spazio minimo di 450mm sulla parte superiore della caldaia per permettere la sostituzione del vaso d'espansione). Eseguire la posa in opera dell'impianto partendo dalla posizione degli attacchi idrici e gas presenti nella traversa inferiore della dima stessa. E' consigliabile installare, sul circuito di riscaldamento, due rubinetti d'intercettazione (mandata e ritorno) G3/4, disponibili a richiesta, che permettono, in caso d'interventi importanti, di operare senza dover svuotare tutto l'impianto di riscaldamento. Nel caso di impianti già esistenti e nel caso di sostituzioni è consigliabile, oltre a quanto citato, prevedere sul ritorno alla caldaia ed in basso un vaso di decantazione destinato a raccogliere i depositi o scorie presenti anche dopo il lavaggio e che nel tempo possono essere messi in circolazione. Fissata la caldaia alla parete effettuare il collegamento ai condotti di scarico e aspirazione, forniti come accessori, come descritto nei successivi capitoli. In caso d'installazione della caldaia a tiraggio naturale modello **24 BIC** effettuare il collegamento al camino mediante un tubo metallico resistente nel tempo alle normali sollecitazioni meccaniche, al calore ed all'azione dei prodotti di combustione e delle loro eventuali condense.

IMPORTANTE

Una volta caricata la caldaia è necessario degasare tutte le parti del suo circuito interno e dell'impianto, procedendo come di seguito descritto:

- chiudere il rubinetto di intercettazione gas;
- alimentare elettricamente la caldaia;
- aprire la valvola di sfogo aria presente sul corpo pompa;
- impostare la caldaia nel modo di funzionamento "INVERNO" mediante il tasto ;
- attivare una richiesta di calore da parte del termostato ambiente;
- alternare la richiesta di calore in riscaldamento con la richiesta in sanitario aprendo un rubinetto dell'acqua calda sanitaria;
- dopo alcuni tentativi di accensione la caldaia andrà in blocco (il display visualizzerà l'errore E01);
- per resettare premere per almeno 2 secondi il tasto "R";
- ripetere il procedimento almeno altre due volte;
- richiudere la valvola sfogo aria.

Una volta degasato il circuito di caldaia si può procedere alla prima accensione.

NOTA PER IL VASO DI ESPANSIONE

La caldaia ha di serie un vaso di espansione della capacità di 7,5 litri con una pressione di precarica di 1 bar. Il volume di acqua totale massimo dell'impianto è determinato secondo la pressione idrostatica e per una temperatura media dell'acqua di 80°C (mandata: 95°C ritorno: 75°C).

Pressione idrostatica (m)	5	6	7	8	9	10
Volume massimo impianto (l)	138	131	119	107	97	87

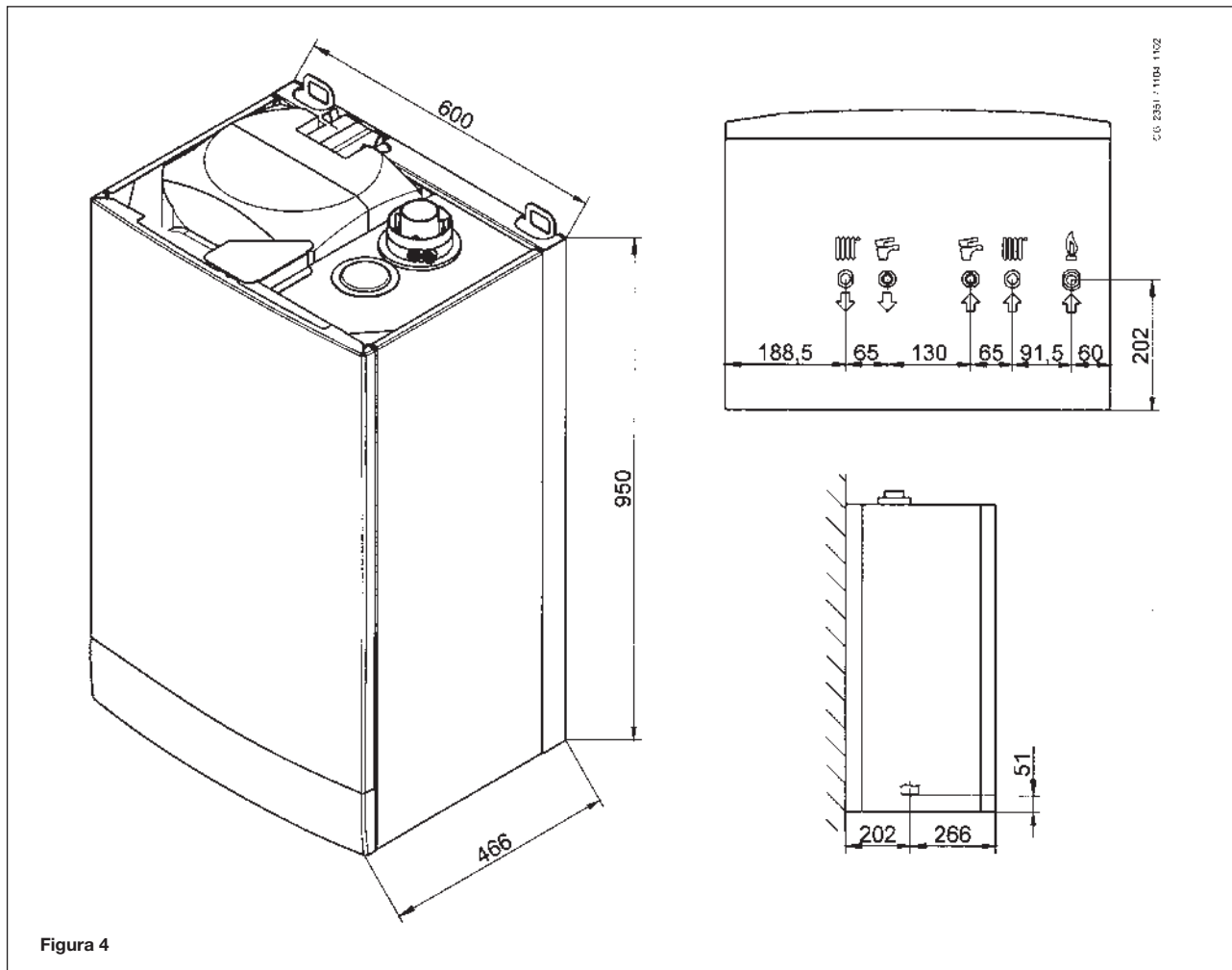


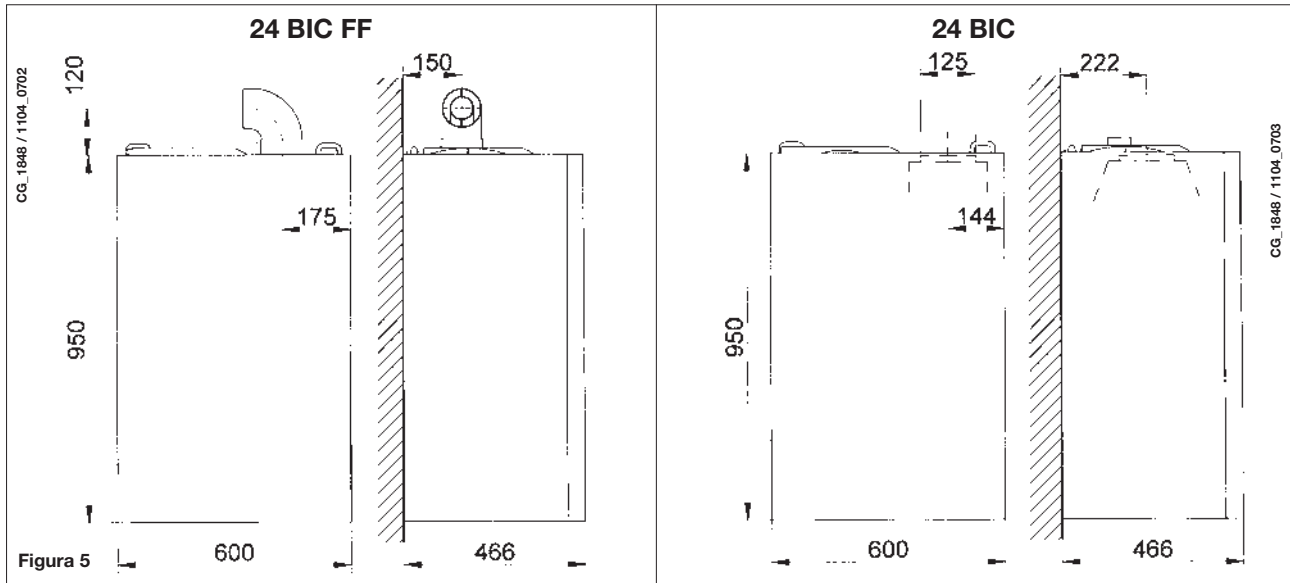
Figura 4

AVVERTENZA

Serrare con cautela gli attacchi idrici ai nippli della caldaia (coppia massima di serraggio 30 Nm).

	G"3/4 MANDATA RISCALDAMENTO		G"1/2 USCITA ACQUA CALDA SANITARIA
	G"3/4 RITORNO RISCALDAMENTO		G"1/2 ENTRATA ACQUA FREDDA SANITARIA
	G"3/4 ENTRATA GAS ALLA CALDAIA		

15. DIMENSIONI CALDAIA



16. INSTALLAZIONE DEI CONDOTTI DI SCARICO - ASPIRAZIONE

Modello 24 BIC FF

L'installazione della caldaia può essere effettuata con facilità e flessibilità grazie agli accessori forniti e dei quali successivamente è riportata una descrizione.

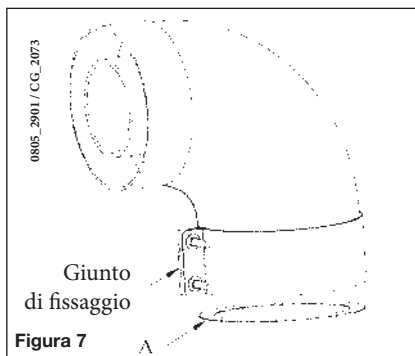
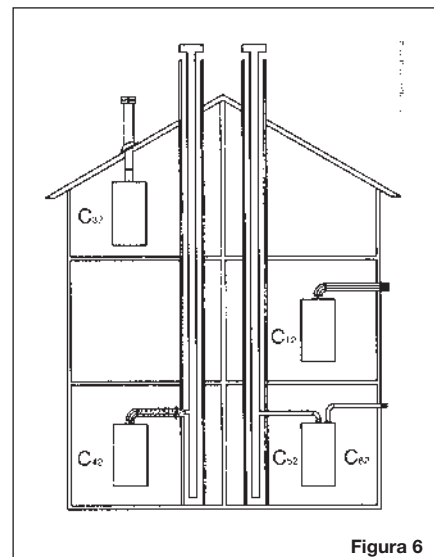
La caldaia è, all'origine, predisposta per il collegamento ad un condotto di scarico - aspirazione di tipo coassiale, verticale o orizzontale. Per mezzo dell'accessorio sdoppiatore è possibile l'utilizzo anche dei condotti separati.

Devono essere utilizzati, per l'installazione, esclusivamente accessori forniti dal costruttore!

AVVERTENZA: Al fine di garantire una maggior sicurezza di funzionamento è necessario che i condotti di scarico fumi siano ben fissati al muro mediante apposite staffe di fissaggio.

... CONDOTTO DI SCARICO - ASPIRAZIONE COASSIALE (CONCENTRICO)

Questo tipo di condotto permette lo scarico dei combustibili e l'aspirazione dell'aria comburente sia all'esterno dell'edificio, sia in canne fumarie di tipo LAS. La curva coassiale a 90° permette di collegare la caldaia ai condotti di scarico-aspirazione in qualsiasi direzione grazie alla possibilità di rotazione a 360°. Essa può essere utilizzata anche come curva supplementare in abbinamento al condotto coassiale o alla curva a 45°.



In caso di scarico all'esterno il condotto scarico-aspirazione deve fuoriuscire dalla parete per almeno 18 mm per permettere il posizionamento del rosone in alluminio e la sua sigillatura onde evitare le infiltrazioni d'acqua.

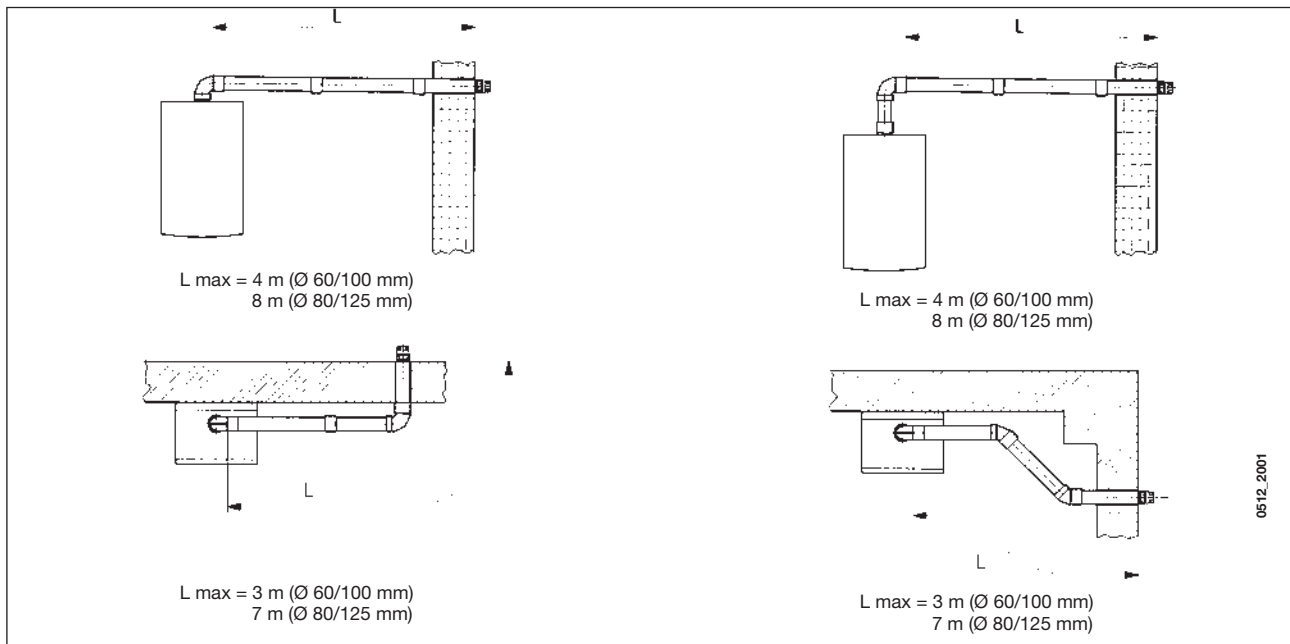
La pendenza minima verso l'esterno di tali condotti deve essere di 1 cm per metro di lunghezza.

- **L'inserimento di una curva a 90° riduce la lunghezza totale del condotto di 1 metro.**
- **L'inserimento di una curva a 45° riduce la lunghezza totale del condotto di 0,5 metri.**

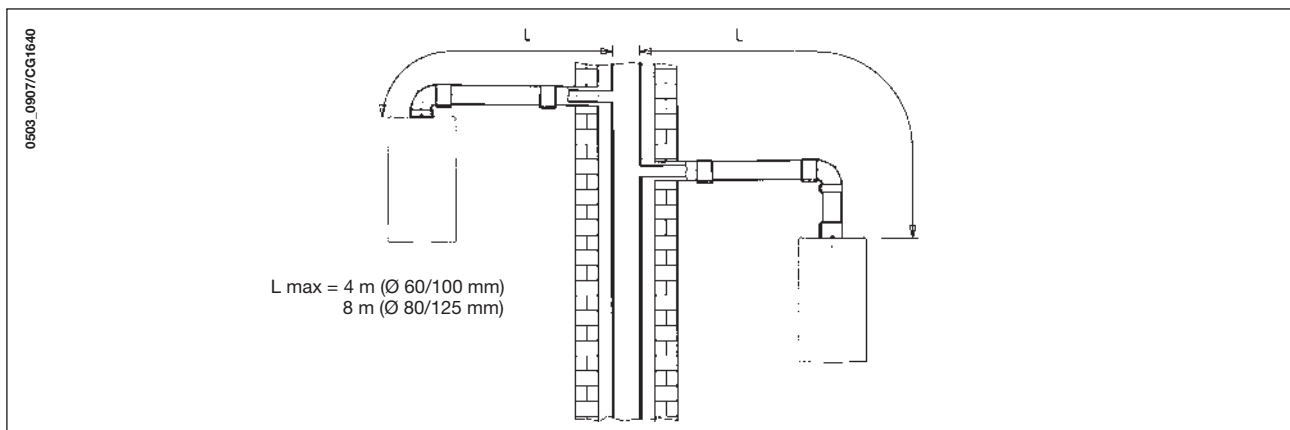
La prima curva 90° non rientra nel calcolo della lunghezza massima disponibile.

Modello caldaia	Lunghezza (m)	Utilizzo DIAFRAMMA su ASPIRAZIONE (A)
24 BIC FF	0,5	73
	0,5 ÷ 2	80
	2 ÷ 4	No

16.1 ESEMPI D'INSTALLAZIONE CON CONDOTTI ORIZZONTALI

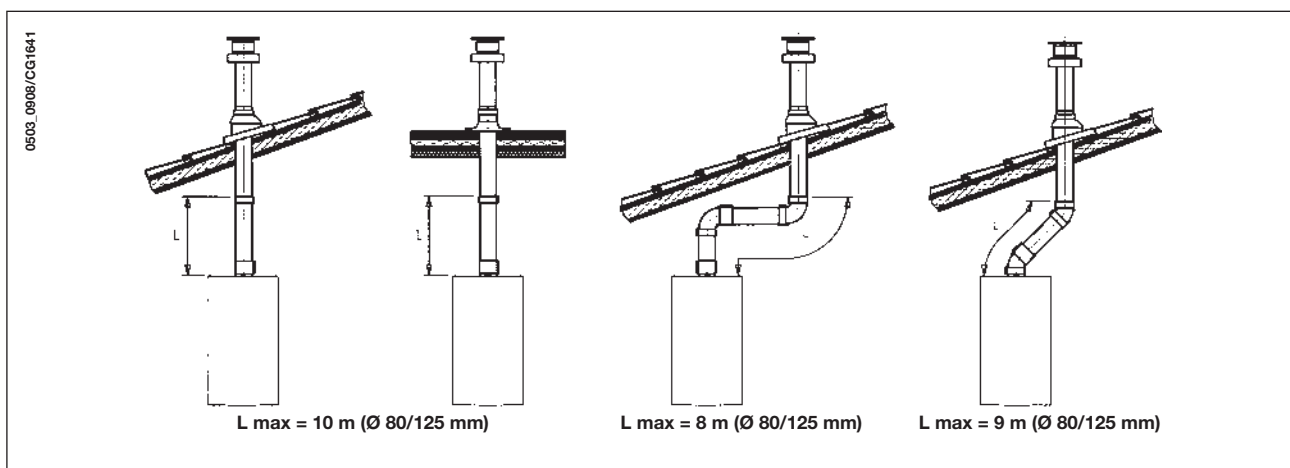


16.2 ESEMPI D'INSTALLAZIONE CON CANNE FUMARIE DI TIPO C42



16.3 ESEMPI D'INSTALLAZIONE CON CONDOTTI VERTICALI

L'installazione può essere eseguita sia con tetto inclinato che con tetto piano utilizzando l'accessorio camino e l'apposita tegola con guaina disponibile a richiesta.



Per istruzioni più dettagliate sulle modalità di montaggio degli accessori vedere le notizie tecniche che accompagnano gli accessori stessi.

... CONDOTTI DI SCARICO-ASPIRAZIONE SEPARATI

Questo tipo di condotto permette lo scarico dei combustibili sia all'esterno dell'edificio, sia in canne fumarie singole. L'aspirazione dell'aria comburente può essere effettuata in zone diverse rispetto a quelle dello scarico. L'accessorio sdoppiatore è costituito da un raccordo riduzione scarico (100/80) e da un raccordo aspirazione aria. La guarnizione e le viti del raccordo aspirazione aria da utilizzare sono quelle tolte in precedenza dal tappo.

Modello caldaia	(L1+L2)	Posizione registro	CO ₂ %	
			G20	G31
24 BIC FF	0 ÷ 20	1	6,1	8,7
	20 ÷ 30	2		

La prima curva 90° non rientra nel calcolo della lunghezza massima disponibile.

La curva a 90° permette di collegare la caldaia ai condotti di scarico e di aspirazione in qualsiasi direzione grazie alla possibilità di rotazione a 360°. Essa può essere utilizzata anche come curva supplementare in abbinamento al condotto o alla curva a 45°.

- **L'inserimento di una curva a 90° riduce la lunghezza totale del condotto di 0,5 metri.**
- **L'inserimento di una curva a 45° riduce la lunghezza totale del condotto di 0,25 metri.**

Regolazione registro aria per scarico sdoppiato

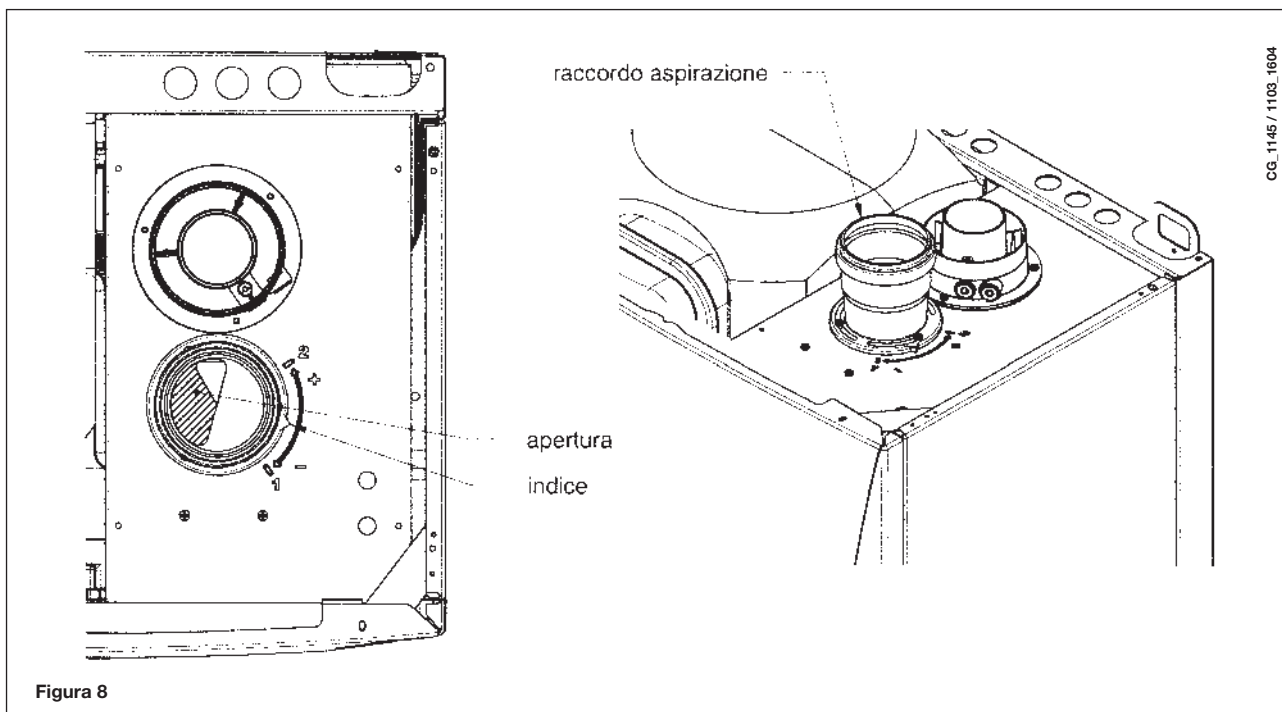
La regolazione di questo registro risulta essere necessaria per l'ottimizzazione del rendimento e dei parametri della combustione.

Ruotando il raccordo aspirazione aria, che può essere montato sia a destra sia a sinistra del condotto di scarico, viene regolato opportunamente l'eccesso d'aria in funzione della lunghezza totale dei condotti di scarico ed aspirazione dell'aria comburente.

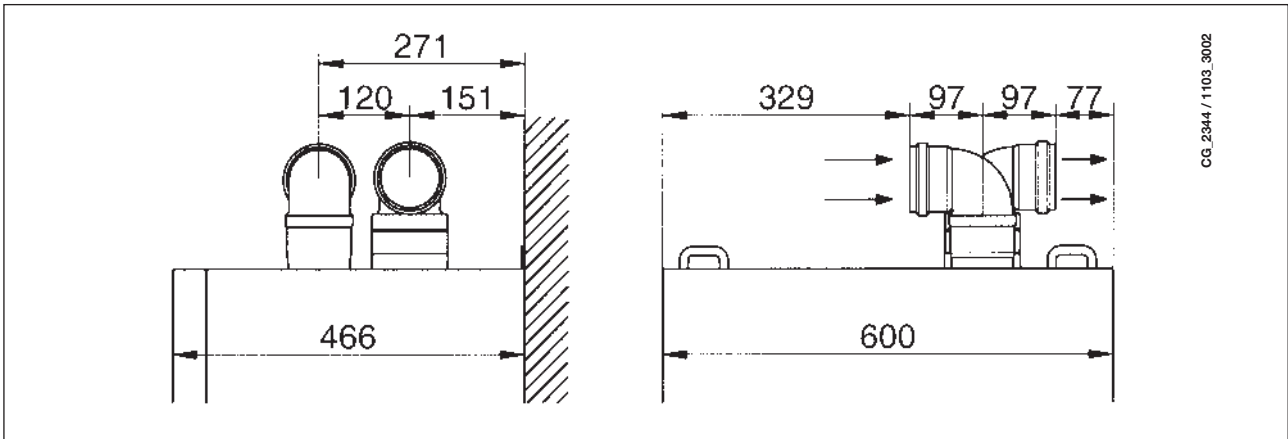
Ruotare questo registro in senso antiorario per diminuire l'eccesso di aria comburente e viceversa per aumentarlo.

Per una maggiore ottimizzazione è possibile misurare, mediante l'utilizzo di un analizzatore dei prodotti di combustione, il tenore di CO₂ nei fumi alla massima portata termica, e regolare gradualmente il registro d'aria fino a rilevare il tenore di CO₂ riportato nella tabella seguente, se dall'analisi viene rilevato un valore inferiore.

Per il corretto montaggio di questo dispositivo vedere anche le istruzioni che accompagnano l'accessorio stesso.

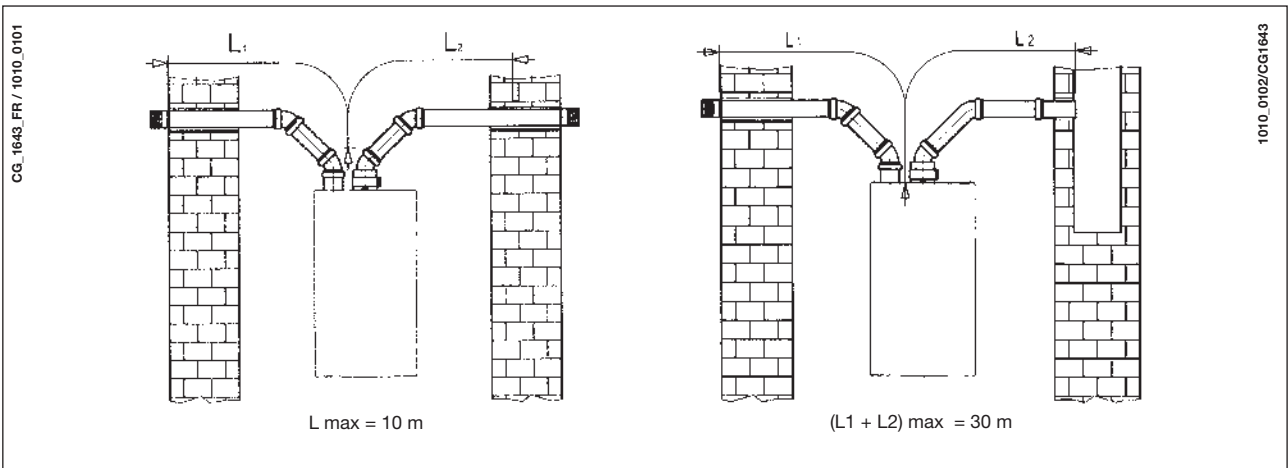


16.4 INGOMBRO SCARICHI SEPARATI



16.5 ESEMPI D'INSTALLAZIONE CON CONDOTTI SEPARATI ORIZZONTALI - C82

IMPORTANTE - La pendenza minima, verso l'esterno, del condotto di scarico deve essere di 1 cm per metro di lunghezza. In caso d'installazione del kit raccogli condensa la pendenza del condotto di scarico deve essere rivolta verso la caldaia.



NB: Per la tipologia C52 i terminali per l'aspirazione dell'aria comburente e per l'evacuazione dei prodotti della combustione non devono essere previsti su muri opposti all'edificio.

Il condotto di aspirazione deve avere una lunghezza massima di 10 metri per gli scarichi fumi di tipo C52.

In caso di lunghezza del condotto di scarico superiore ai 6 metri è necessario installare, in prossimità della caldaia, il kit raccogli condensa fornito come accessorio.

IMPORTANTE: il condotto singolo per scarico combustivi deve essere opportunamente coibentato, nei punti dove lo stesso viene in contatto con le pareti dell'abitazione, con un adeguato isolamento (esempio materassino in lana di vetro). Per istruzioni più dettagliate sulle modalità di montaggio degli accessori vedere le notizie tecniche che accompagnano gli accessori stessi.

17. ALLACCIAMENTO ELETTRICO

La sicurezza elettrica dell'apparecchio è raggiunta soltanto quando lo stesso è correttamente collegato ad un efficace impianto di messa a terra, eseguito come previsto dalle vigenti Norme di sicurezza sugli impianti (DM 22 gennaio 2008, n.37).

La caldaia va collegata elettricamente ad una rete di alimentazione 230 V monofase + terra mediante il cavo a tre fili in dotazione rispettando la polarità LINEA - NEUTRO.

L'allacciamento dev'essere effettuato tramite un interruttore bipolare con apertura dei contatti di almeno 3 mm. In casi di sostituzione del cavo di alimentazione dev'essere utilizzato un cavo armonizzato "HAR H05 VV-F" 3x0,75 mm² con diametro massimo di 8 mm.

...Accesso alla morsettiera di alimentazione

- togliere tensione alla caldaia mediante l'interruttore bipolare;
- svitare le due viti di fissaggio del pannello comandi alla caldaia;
- ruotare il pannello comandi;
- togliere il coperchio ed accedere alla zona collegamenti elettrici (figura 9).

Il fusibile, del tipo rapido da 2A, è incorporato nella morsettiera di alimentazione (estrarre il portafusibile colore nero per il controllo e/o la sostituzione).

IMPORTANTE: rispettare la polarità in alimentazione **L** (LINEA) - **N** (NEUTRO).

(L) = **Linea** (marrone)

(N) = **Neutro** (celeste)

(⊕) = **Terra** (giallo-verde)

(1) (2) = **Contatto per termostato ambiente**

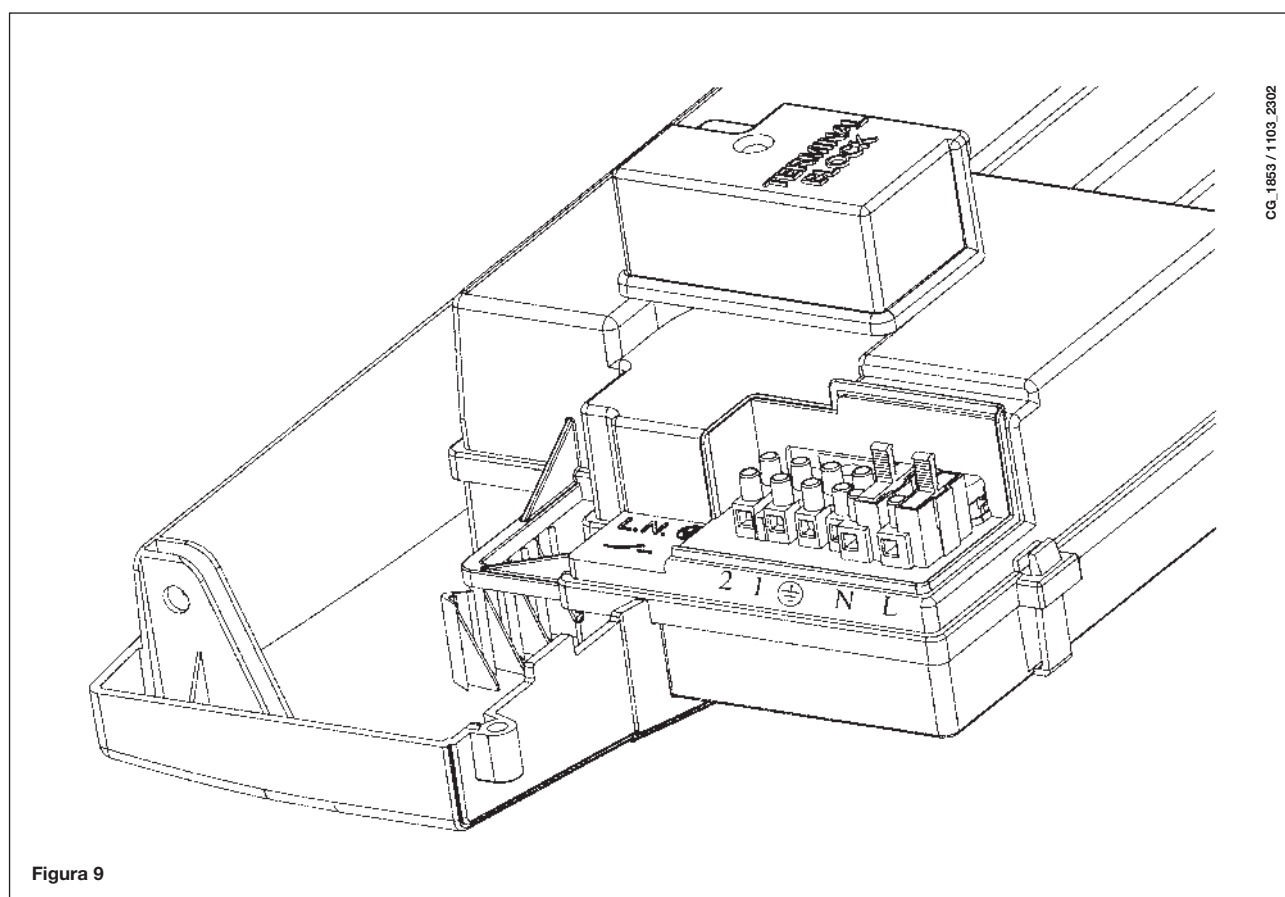


Figura 9

18. COLLEGAMENTO DEL TERMOSTATO AMBIENTE

(Vedere DPR 26 Agosto 1993 n° 412)

- accedere alla morsettiera di alimentazione (figura 9) come descritto al capitolo precedente;
- togliere il ponticello presente sui morsetti (1) e (2);
- introdurre il cavo a due fili attraverso il passacavo e collegarlo a questi due morsetti.

19. MODALITÀ DI CAMBIO GAS

La caldaia può essere trasformata per l'uso a gas metano (G. 20) o a gas liquido (G. 31) a cura del Servizio di Assistenza Tecnica autorizzato.

Le operazioni da eseguire in sequenza sono le seguenti:

- A) sostituzione degli ugelli del bruciatore principale e del diaframma gas (dove previsto);
- B) nuova taratura max e min del regolatore di pressione.

A) Sostituzione degli ugelli

- sfilare con cura il bruciatore principale dalla sua sede;
- sostituire gli ugelli del bruciatore principale avendo cura di bloccarli a fondo onde evitare fughe di gas. Il diametro degli ugelli è riportato nella tabella 2.
- sostituire il diaframma gas posto sulla valvola gas (figura 10). Il diametro del diaframma è riportato nella tabella 2.

Attenzione: non è necessario modificare il parametro F02.

B) Taratura del regolatore di pressione

- collegare la presa di pressione positiva di un manometro differenziale, possibilmente ad acqua, alla presa di pressione (Pb) della valvola del gas (Figura 10). Collegare, solo per i modelli a camera stagna, la presa negativa dello stesso manometro ad un apposito "T" che permetta di collegare insieme la presa di compensazione della caldaia, la presa di compensazione della valvola del gas (Pc) ed il manometro stesso. (Una pari misura può essere effettuata collegando il manometro alla presa di pressione (Pb) e senza il pannello frontale della camera stagna);
Una misura della pressione ai bruciatori effettuata con metodi diversi da quelli descritti potrebbe risultare falsata in quanto non terrebbe conto della depressione creata dal ventilatore nella camera stagna.

B1) Regolazione alla potenza nominale:

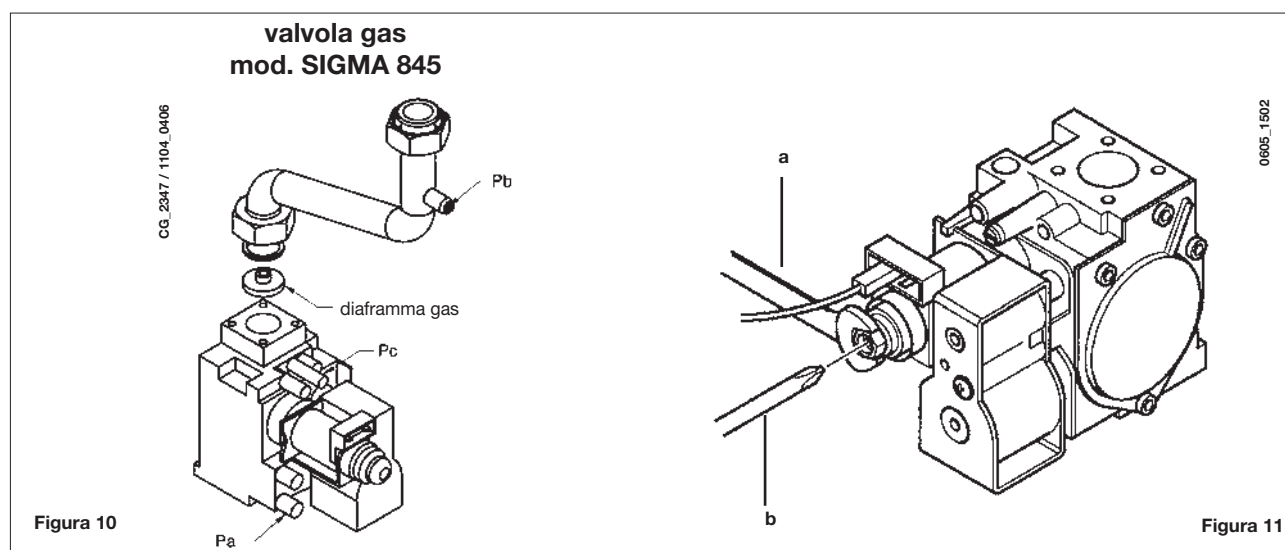
- aprire il rubinetto gas e predisporre la caldaia in Inverno;
- portare la caldaia alla potenza massima, procedendo come descritto al capitolo 19.1;
- togliere il coperchio del modulatore;
- regolare la vite in ottone (a) fino ad ottenere i valori di pressione indicati nella tabella 1;
- verificare che la pressione dinamica di alimentazione della caldaia, misurata alla presa di pressione (Pa) della valvola del gas (Figura 10) sia quella corretta (37 mbar per il gas propano o 20 mbar per il gas naturale).

B2) Regolazione alla potenza ridotta:

- scollegare il cavetto di alimentazione del modulatore e svitare la vite (b) fino a raggiungere il valore di pressione corrispondente alla potenza ridotta (vedi tab. 1);
- ricollegare il cavetto;
- montare il coperchio del modulatore e sigillare.

B3) Verifiche conclusive

- applicare la targhetta aggiuntiva, in dotazione alla trasformazione, con specificato il tipo di gas e la taratura effettuata.



ATTENZIONE

Nel caso in cui la pressione di alimentazione del gas metano sia troppo bassa (inferiore a 17 mbar) togliere il diaframma gas installato sopra la valvola gas (fig. 10) e impostare il parametro **F02=00** della scheda elettronica (§21).

19.1 FUNZIONE DI TARATURA DELLA VALVOLA GAS

Per facilitare le operazioni di taratura della valvola gas, è possibile impostare la funzione taratura direttamente sul pannello comandi della caldaia procedendo come di seguito descritto:

- premere contemporaneamente per almeno 6 secondi i tasti + e +
- dopo circa 6 secondi i simboli lampeggiano;
- il display visualizza, con un intervallo di 1 secondo, "100" e la **temperatura di mandata**.
In questa fase la caldaia funziona alla massima potenza in riscaldamento (100%).
- Premendo i tasti +/- è possibile impostare istantaneamente (100% o 0%) la potenza della caldaia;
- Regolare la vite "Pmax/Pmin" (figura 10) fino ad ottenere il valore di pressione riportato nella Tabella 1.
Per regolare la pressione alla potenza massima agire sulla vite "Pmax" (fig. 10), ruotare in senso orario per aumentare o in senso antiorario per diminuire la pressione al bruciatore.
Per regolare la pressione alla potenza minima agire sulla vite "Pmin" (fig. 10), ruotare in senso antiorario per aumentare o in senso orario per diminuire la pressione al bruciatore.
- premetto i tasti +/- è possibile impostare gradualmente il livello di potenza desiderato (intervallo = 1%).

Per uscire dalla funzione, premere il tasto .

Nota

La funzione si disattiva automaticamente dopo un tempo di 15 minuti al termine del quale la scheda elettronica ritorna allo stato di funzionamento precedente all'attivazione della funzione stessa oppure al raggiungimento della temperatura massima impostata.

Tabella ugelli bruciatore

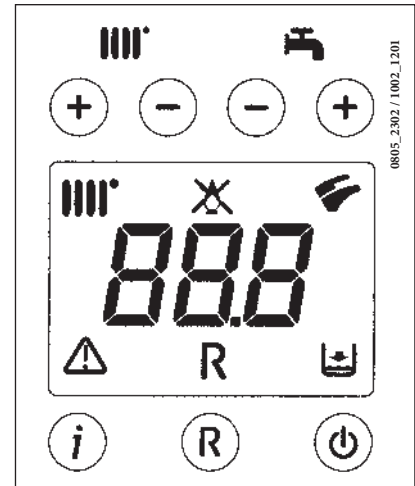
tipo di gas	24 BIC FF		24 BIC	
	G20	G31	G20	G31
diametro ugelli (mm)	1,18	0,69	1,18	0,69
Pressione bruciatore (mbar*) POTENZA RIDOTTA	1,7	6,9	1,6	6,6
Pressione bruciatore (mbar*) POTENZA NOMINALE	7,8	24,7	7,5	18,1
Diametro diaframma gas (mm)	4,2	3,5	4,2	3,5
N° ugelli	18			

Tabella 1

Consumo 15°C-1013 mbar	24 BIC FF - 24 BIC	
	G20	G31
Potenza nominale	2,73 m³/h	2,00 kg/h
Potenza ridotta	1,26 m³/h	0,92 kg/h
p.c.i.	34,02 MJ/m³	46,34 MJ/kg

Tabella 2

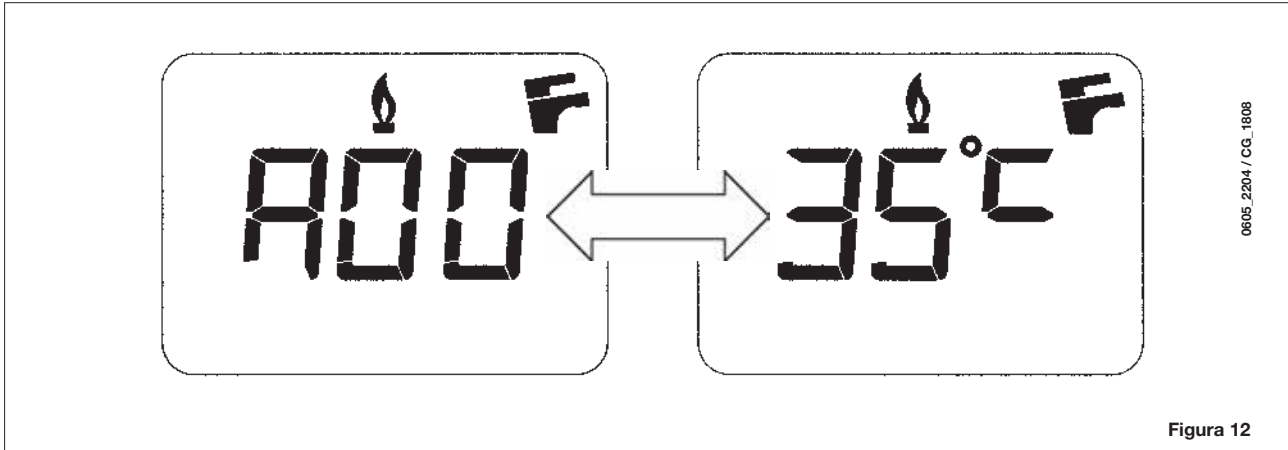
* 1 mbar = 10,197 mmH₂O



20. VISUALIZZAZIONE PARAMETRI SUL DISPLAY (FUNZIONE "INFO")

Premere per almeno 5 secondi il tasto "i" per visualizzare sul display situato sul pannello frontale della caldaia alcune informazioni di funzionamento della caldaia.

NOTA: quando la funzione "INFO" è attiva, sul display (figura 12) è visualizzata la scritta "A00" che si alterna nella visualizzazione, al valore di temperatura di mandata della caldaia:





- Agire sui tasti (+/-) per visualizzare le seguenti informazioni:




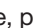
A00: valore (°C) attuale della temperatura sanitaria (A.C.S.);
A01: valore (°C) attuale della temperatura esterna (con sonda esterna collegata);
A02: valore (%) della corrente al modulatore (100% = 310 mA);
A03: valore (%) del range di potenza (MAX R);
A04: valore (°C) di temperatura del setpoint riscaldamento - - Nel caso in cui sia collegata la sonda esterna viene visualizzato il valore della curva "kt" (paragrafo 26);
A05: valore (°C) attuale della temperatura di mandata riscaldamento;
A06: valore (°C) di temperatura del setpoint sanitario;
A07: — — ;
A08: valore (l/minx10) della portata d'acqua sanitaria;
A09: ultimo errore verificatosi in caldaia.

- Tale funzione rimane attiva per un tempo di 3 minuti. E' possibile interrompere anticipatamente la funzione "INFO" premendo per almeno 5 secondi il tasto (i) oppure togliendo tensione alla caldaia.

21. IMPOSTAZIONE PARAMETRI

Per impostare i parametri di caldaia, premere contemporaneamente il tasto (- ) e il tasto (- ) per almeno 6 secondi. Quando la funzione è attiva, sul display è visualizzata la scritta "F01" che si alterna col valore del parametro visualizzato.

Modifica parametri

- Per scorrere i parametri agire sui tasti (+/- );
- Per modificare il singolo parametro agire sui tasti (+/- );
- Per memorizzare il valore premere il tasto (), sul display è visualizzata la scritta "MEM";
- Per uscire dalla funzione senza memorizzare, premere il tasto (), sul display è visualizzata la scritta "ESC".

	Descrizione parametri	Impostazioni di fabbrica	
		24 BIC FF	24 BIC
F01	Tipo di caldaia 10 = camera stagna - 20 = camera aperta	10	20
F02	Tipo di gas utilizzato 00 = METANO 01 = GPL 02 = METANO (CON DIAFRAMMA GAS)		02
F03	Sistema idraulico		15
F04	Settaggio relè programmabile 1 (Vedere istruzioni SERVICE) 00 = nessuna funzione 01 = allarme condominio 02 = ventilatore aerazione ambiente 03 = non utilizzabile 04 = pompa di zona comandata tramite termostato ambiente (230V) 05 = non utilizzabile		04
F05	Settaggio relè programmabile 2 (Pompa sanitario)		03
F06	Impostazione massimo setpoint (°C) riscaldamento 00 = 85°C - 01 = 45°C (funzione non utilizzabile)		00
F07	Configurazione ingresso precedenza sanitaria		00
F08	Max potenza in riscaldamento (0-100%)		100
F09	Max potenza in sanitario (0-100%)		100
F10	Min potenza in riscaldamento (0-100%)		00
F11	Tempo di attesa in riscaldamento prima di una nuova accensione (00-10 minuti) - 00=10 secondi		03
F12	Diagnostica (Vedere istruzioni SERVICE)		--
F13-F14-F15	Impostazione di fabbrica (non modificare)		00
F16	Funzione Antilegionella 00 = funzione disattivata 55...67 = funzione attivata (setpoint °C)		00
F17	Selezione tipo pressostato riscaldamento 00 = pressostato idraulico 01 = pressostato differenziale idraulico		00
F18	Informazione produttore		00

22. DISPOSITIVI DI REGOLAZIONE E SICUREZZA

La caldaia è costruita per soddisfare a tutte le prescrizioni delle Normative europee di riferimento, in particolare è dotata di:

• Pressostato aria (modello 24 BIC FF)


Questo dispositivo permette l'accensione del bruciatore solo in caso di perfetta efficienza del circuito di scarico dei fumi. Con la presenza di una di queste anomalie:

- terminale di scarico ostruito
 - venturi ostruito
 - ventilatore bloccato
 - collegamento venturi - pressostato interrotto
- la caldaia rimane in attesa segnalando il codice di errore E03 (vedere tabella paragrafo 10).

- **Termostato fumi (modello 24 BIC)**


Questo dispositivo, il cui sensore è posizionato sulla parte sinistra della cappa fumi, interrompe l'afflusso del gas al bruciatore principale in caso di camino ostruito e/o mancanza di tiraggio.

In queste condizioni la caldaia va in blocco segnalando il codice di errore E03 (paragrafo 10).

Per riavere subito una nuova accensione, dopo aver rimosso la causa dell'intervento, è possibile ripetere l'accensione premendo il tasto , per almeno 2 secondi.

E' vietato mettere fuori servizio questo dispositivo di sicurezza

- **Termostato di sicurezza**

Questo dispositivo, il cui sensore è posizionato sulla mandata del riscaldamento, interrompe l'afflusso del gas al bruciatore in caso di surriscaldamento dell'acqua contenuta nel circuito primario. In queste condizioni la caldaia va in blocco e solo dopo aver rimosso la causa dell'intervento è possibile ripetere l'accensione premendo il tasto , per almeno 2 secondi.

E' vietato mettere fuori servizio questo dispositivo di sicurezza

- **Rivelatore a ionizzazione di fiamma**

L'elettrodo di rivelazione, posto nella parte destra del bruciatore, garantisce la sicurezza in caso di mancanza gas o interaccensione incompleta del bruciatore.

In queste condizioni la caldaia va in blocco dopo 3 tentativi.

È necessario premere il tasto , per almeno 2 secondi, per ristabilire le normali condizioni di funzionamento.

- **Pressostato idraulico**

Questo dispositivo permette l'accensione del bruciatore principale solamente se la pressione dell'impianto è superiore a 0,5 bar.

- **Postcircolazione pompa circuito riscaldamento**

La postcircolazione della pompa, ottenuta elettronicamente, ha una durata di 180 secondi e viene attivata, nella funzione riscaldamento, dopo lo spegnimento del bruciatore per l'intervento del termostato ambiente.

- **Postcircolazione pompa per circuito sanitario**

La postcircolazione della pompa, ottenuta elettronicamente, ha una durata di 30 secondi e viene attivata, in modo sanitario, dopo lo spegnimento del bruciatore per l'intervento della sonda.

- **Dispositivo antigelo (circuito riscaldamento e sanitario)**

La gestione elettronica della caldaia è provvista di una funzione "antigelo" in riscaldamento che con temperatura di mandata impianto inferiore ai 5 °C fa funzionare il bruciatore fino al raggiungimento in mandata di un valore pari a 30 °C.

Tale funzione è operativa se la caldaia è alimentata elettricamente, se c'è gas e se la pressione dell'impianto è quella prescritta.

- **Mancanza circolazione acqua su circuito primario (probabile pompa bloccata)**

In caso di mancanza o insufficienza di circolazione d'acqua nel circuito primario, la caldaia va in blocco segnalando il codice di errore E25 (paragrafo 10).

- **Antibloccaggio pompa**

In caso di mancanza di richiesta di calore, in riscaldamento, per un tempo di 24 ore consecutive la pompa si mette in funzione automaticamente per 10 secondi.

Tale funzione è operativa se la caldaia è alimentata elettricamente.

- **Antibloccaggio valvola a tre vie**

In caso di mancanza di richiesta calore in riscaldamento per un tempo di 24 ore la valvola a tre vie effettua una commutazione completa. Tale funzione è operativa se la caldaia è alimentata elettricamente.

- **Valvola di sicurezza idraulica (circuito di riscaldamento)**

Questo dispositivo, tarato a 3 bar, è a servizio del circuito di riscaldamento.

E' consigliabile raccordare la valvola di sicurezza ad uno scarico sifonato. E' vietato utilizzarla come mezzo di svuotamento del circuito di riscaldamento.

NOTA: qualora dovesse guastarsi la sonda NTC del circuito sanitario, la produzione di acqua calda sanitaria è comunque assicurata. Il controllo della temperatura viene in questo caso, effettuato mediante la sonda di mandata.

23. POSIZIONAMENTO ELETTRODO DI ACCENSIONE E RIVELAZIONE DI FIAMMA

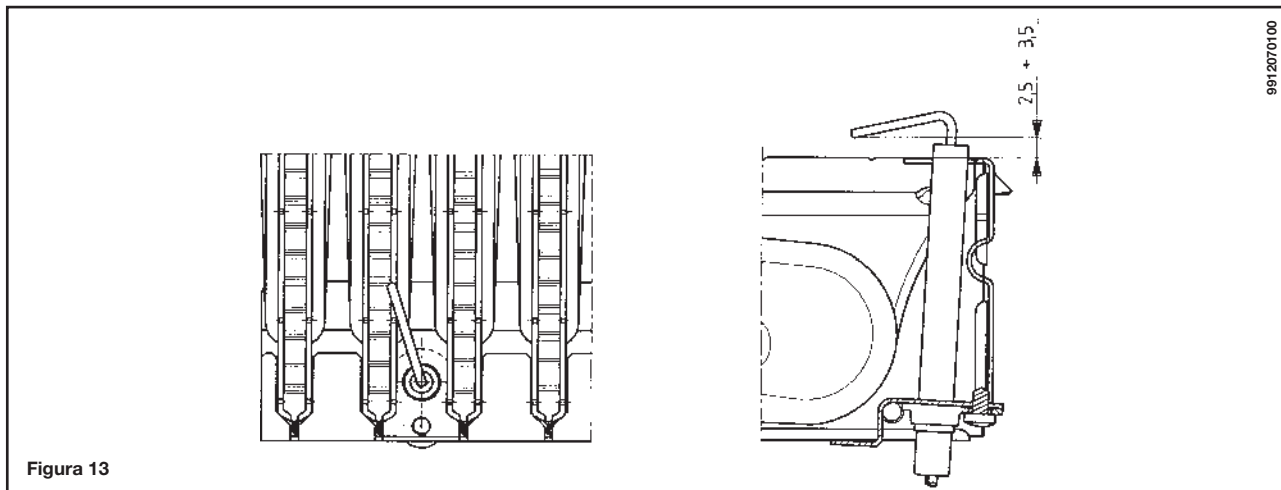


Figura 13

24. VERIFICA DEI PARAMETRI DI COMBUSTIONE

Per la misura in opera del rendimento di combustione e dell'igienicità dei prodotti di combustione, come disposto dal DPR 26 Agosto 1993 n° 412, la caldaia è dotata di due prese destinate a tale uso specifico.

Una presa è collegata al circuito scarico dei fumi mediante la quale è possibile rilevare l'igienicità dei prodotti della combustione ed il rendimento di combustione.

L'altra è collegata al circuito di aspirazione dell'aria comburente nella quale è possibile verificare l'eventuale ricircolo dei prodotti della combustione nel caso di condotti coassiali.

Nella presa collegata al circuito dei fumi possono essere rilevati i seguenti parametri:

- temperatura dei prodotti della combustione;
- concentrazione di ossigeno (O_2) od in alternativa di anidride carbonica (CO_2);
- concentrazione di ossido di carbonio (CO).

La temperatura dell'aria comburente deve essere rilevata nella presa collegata al circuito di aspirazione dell'aria, inserendo la sonda di misura per circa 3 cm.

NOTA: per la regolazione della potenza nominale vedere capitolo 19 (B1)

Per i modelli di caldaie a tiraggio naturale è necessario realizzare un foro sul condotto di scarico dei fumi ad una distanza dalla caldaia di 2 volte il diametro interno del condotto stesso.

Mediante tale foro possono essere rilevati i seguenti parametri:

- temperatura dei prodotti della combustione;
- concentrazione di ossigeno (O_2) od in alternativa di anidride carbonica (CO_2);
- concentrazione di ossido di carbonio (CO).

La misurazione della temperatura dell'aria comburente deve essere effettuata nei pressi dell'ingresso dell'aria nella caldaia.

Il foro, che deve essere realizzato dal responsabile dell'impianto in occasione della prima messa in servizio, deve essere chiuso in modo da garantire la tenuta del condotto di evacuazione dei prodotti della combustione durante il normale funzionamento.

25. CARATTERISTICHE PORTATA/PREVALENZA ALLA PLACCA

La pompa utilizzata (GRUNDFOS UPSO 15-50) è del tipo ad alta prevalenza adatta all'uso su qualsiasi tipo di impianto di riscaldamento mono o a due tubi. La valvola automatica sfogo aria incorporata nel corpo della pompa permette una rapida disaerazione dell'impianto di riscaldamento.

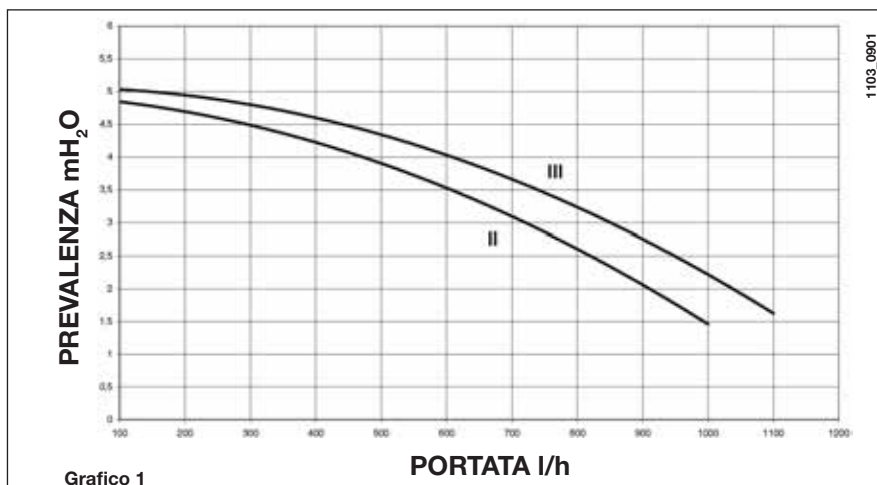

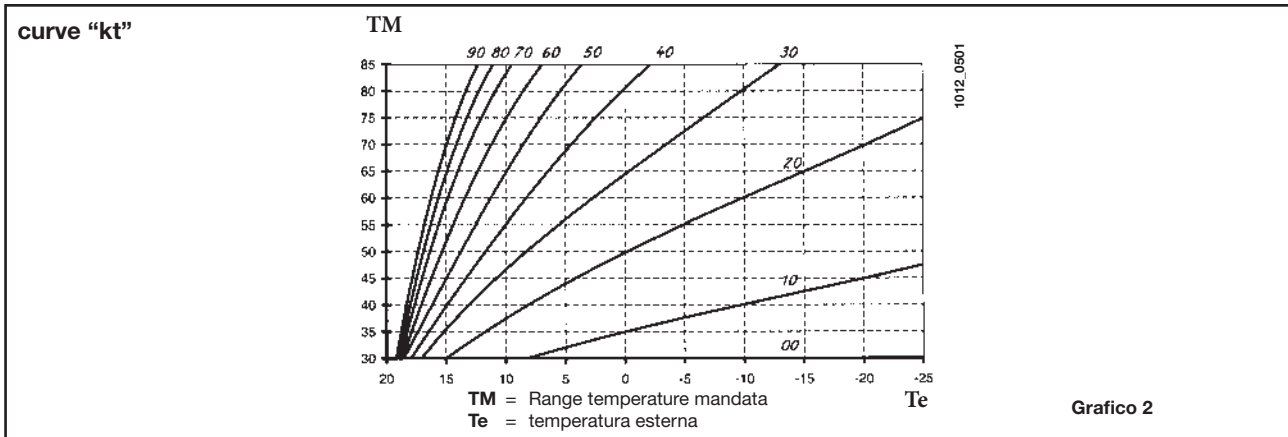


Grafico 1

26. COLLEGAMENTO DELLA SONDA ESTERNA

Sul cablaggio di cavi che escono dal cruscotto, ci sono due cavetti di colore ROSSO dotati di copri-faston di testa. Collegare la sonda esterna ai capi di questi due cavetti. Con sonda esterna collegata è possibile cambiare la curva "kt" (Grafico 2) agendo sui tasti **+/-** .

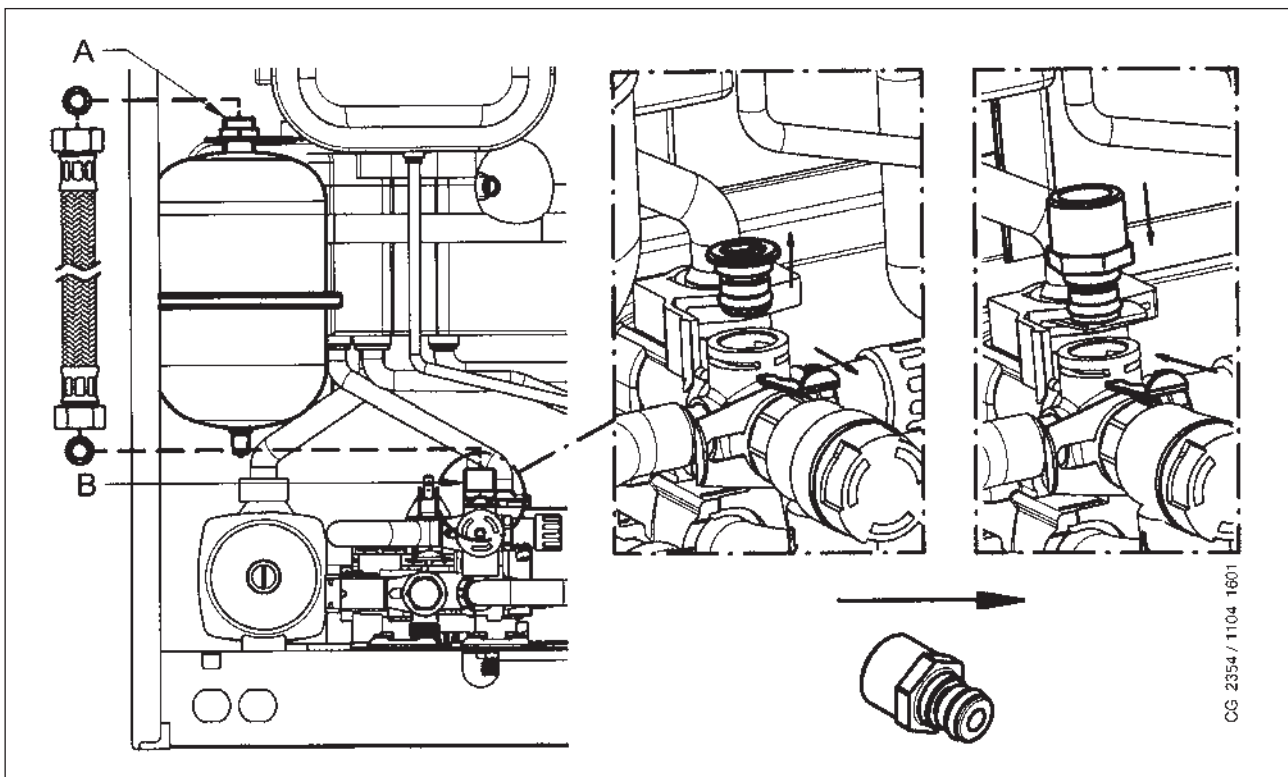
NOTA : Nel caso di installazione in una unità abitativa media (buon isolamento perimetrale e impianto a radiatori) è consigliabile impostare la curva climatica "kt" al valore di "25".



27. VASO DI ESPANSIONE SANITARIO (ACCESSORIO A RICHIESTA)

Kit vaso d'espansione sanitario costituito da:

- 1 vaso espansione in acciaio inox;
- 1 supporto per vaso espansione;
- 1 nipplo G1/2";
- 1 controdado;
- 1 tubo di collegamento flessibile.



Collegare il tubo flessibile (fornito come accessorio nel kit vaso espansione) sui due raccordi A e B come illustrato in figura. Il montaggio del vaso di espansione sanitario è consigliato nei casi in cui:

- la pressione dell'acquedotto o del sistema di sollevamento idrico è tale che si rende necessaria l'installazione di un riduttore di pressione (pressione superiore a 4 bar)
- sulla rete acqua fredda è installata una valvola di non ritorno
- lo sviluppo della rete acqua fredda è insufficiente per l'espansione dell'acqua contenuta nei bollitori ed è necessario prevedere l'utilizzo del vaso espansione sanitario.

RACCOMANDAZIONE

Per un efficace funzionamento del vaso di espansione, la pressione dell'acquedotto deve essere inferiore a 4 bar. In caso contrario, installare un riduttore di pressione. Il riduttore di pressione deve essere regolato in modo da avere una pressione di alimentazione dell'acqua inferiore a 4 bar.

28. MANUTENZIONE ANNUALE

Allo scopo di assicurare un'efficienza ottimale della caldaia è necessario effettuare annualmente i seguenti controlli:

- verifica dell'aspetto e della tenuta delle guarnizioni del circuito gas e del circuito di combustione;
- verifica dello stato e della corretta posizione degli elettrodi di accensione e rivelazione di fiamma;
- verifica dello stato del bruciatore ed il suo corretto fissaggio;
- verifica delle eventuali impurità presenti all'interno della camera di combustione.
Utilizzare allo scopo un aspirapolvere per la pulizia;
- verifica della corretta taratura della valvola gas;
- verifica della pressione dell'impianto di riscaldamento;
- verifica della pressione del vaso espansione;
- verifica che il ventilatore funzioni correttamente;
- verifica che i condotti di scarico e aspirazione non siano ostruiti;
- verifica stato anodo bollitore.

AVVERTENZE

Prima di effettuare qualsiasi intervento, assicurarsi che la caldaia non sia alimentata elettricamente.

Terminate le operazioni di manutenzione, riportare le manopole e/o i parametri di funzionamento della caldaia nelle posizioni originali.

29. SVUOTAMENTO DEL CIRCUITO CALDAIA E DEL BOLLITORE

SVUOTAMENTO CIRCUITO CALDAIA

Lo svuotamento della caldaia può essere effettuato tramite il rubinetto posto nel gruppo idraulico.

Per svuotare la caldaia con il rubinetto porta-gomma posto sul fondo della caldaia procedere come di seguito descritto (fig. 14):

- chiudere i rubinetti di intercettazione della caldaia;
- aprire il rubinetto porta-gomma utilizzando una chiave esagonale da 8 mm;
- svuotare la caldaia;
- chiudere il rubinetto porta-gomma utilizzando la chiave esagonale da 8mm.

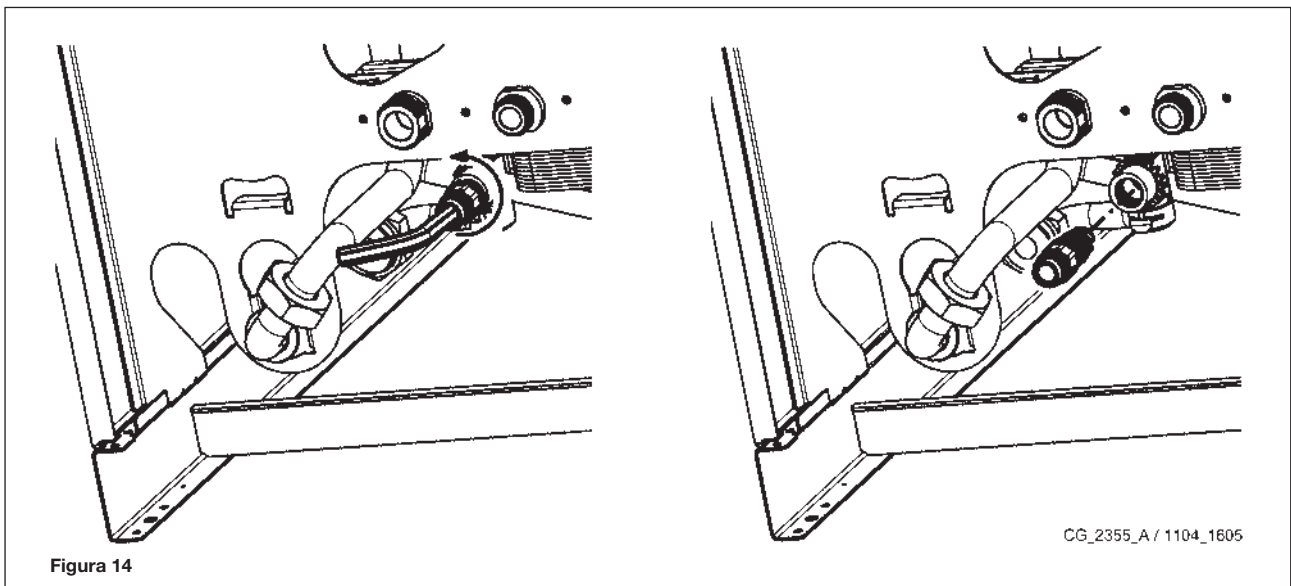


Figura 14

SVUOTAMENTO BOLLITORE

Lo svuotamento dell'acqua contenuta nel bollitore può essere effettuato procedendo come di seguito descritto:

- chiudere il rubinetto entrata acqua sanitario;
- aprire un rubinetto utilizzatore;
- aprire l'apposito rubinetto di scarico (Fig. 2-B);
- svitare leggermente il dado sul tubo di uscita dell'acqua sanitaria presente sul fondo del bollitore.

30. PULIZIA DEI FILTRI

I filtri dell'acqua sanitaria e del circuito di riscaldamento sono alloggiati all'interno di apposite cartucce estraibili. La cartuccia del circuito di riscaldamento è posizionata sul ritorno del riscaldamento (figura 15F). Per la pulizia dei filtri agendo come di seguito riportato:

- togliere l'alimentazione elettrica alla caldaia;
- chiudere il rubinetto dell'acqua d'ingresso sanitario;
- svuotare l'acqua contenuta nel circuito di riscaldamento aprendo il rubinetto A di figura 15.
- rimuovere la clip (1-F) del filtro come illustrato in figura ed estrarre la cartuccia (2-F) contenente il filtro avendo cura di non esercitare una forza eccessiva;
- per estrarre la cartuccia del filtro di riscaldamento è necessario prima rimuovere il motore della valvola 3 vie (1-2G - figura 15);
- eliminare dal filtro eventuali impurità e depositi;
- riposizionare il filtro all'interno della cartuccia e inserire nuovamente la stessa nella propria sede assicurandola con la propria clip.

AVVERTENZA

In caso di sostituzione e/o pulizia degli anelli "OR" del gruppo idraulico non utilizzare come lubrificanti olii o grassi ma esclusivamente Molykote 111.

31. PULIZIA DAL CALCARE DEL CIRCUITO SANITARIO

Per le operazioni di pulizia è necessario:

- Chiudere il rubinetto d'entrata dell'acqua sanitaria
- Svuotare dall'acqua il circuito sanitario mediante un rubinetto utilizzatore
- Chiudere il rubinetto d'uscita dell'acqua sanitaria
- Rimuovere la clip 1E di figura 15
- Togliere il filtro (2E figura 15).

Smontare lo scambiatore acqua-acqua, come descritto al paragrafo successivo, e pulirlo isolatamente.

Per la pulizia dello scambiatore e/o del circuito sanitario è consigliabile l'utilizzo di Cillit FFW-AL o Benckiser HF-AL.

32. SMONTAGGIO DELLO SCAMBIATORE ACQUA-ACQUA

Lo scambiatore acqua-acqua, del tipo a piastre in acciaio inox, può essere facilmente smontato con l'utilizzo di una chiave esagonale M4 procedendo come di seguito descritto:

- svuotare l'impianto, se possibile limitatamente alla caldaia, **mediante l'apposito rubinetto di scarico;**
- svuotare l'acqua contenuta nel circuito sanitario;
- togliere le due viti, visibili frontalmente, di fissaggio dello scambiatore acqua-acqua e sfilarlo dalla sua sede (fig. 15B).

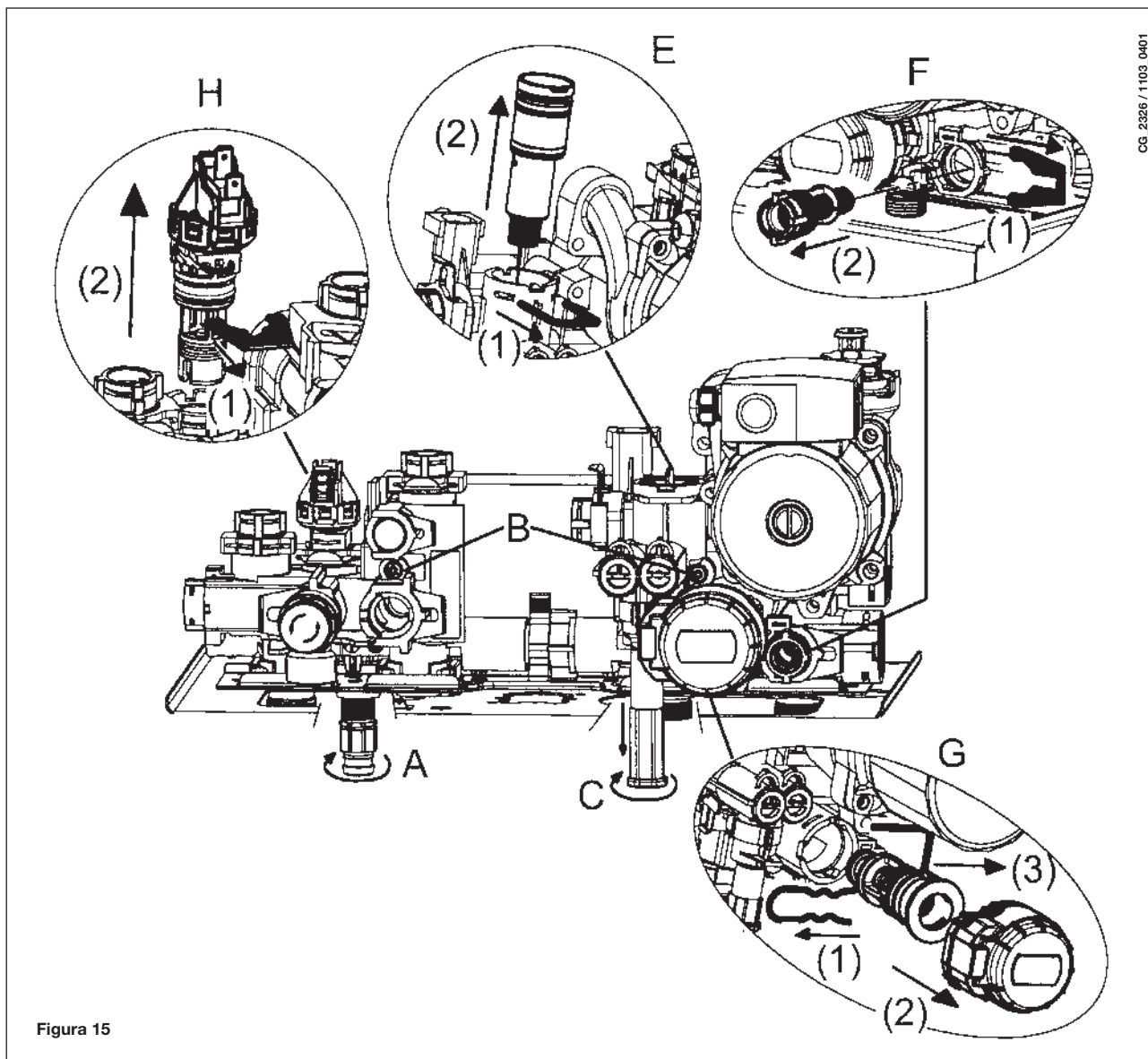


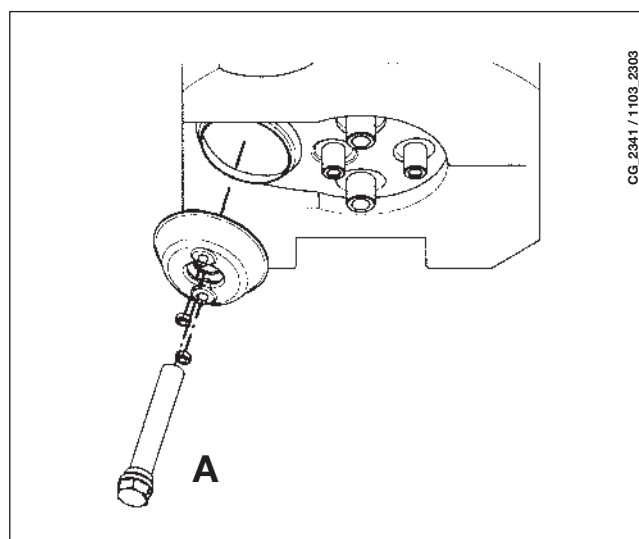
Figura 15

AVVERTENZA

Prestare la massima attenzione durante lo smontaggio delle singole parti del gruppo idraulico.
Non utilizzare utensili appuntiti, non esercitare una forza eccessiva nel rimuovere le clip di fissaggio.

33. SMONTAGGIO ANODO BOLLITORE

Verificare annualmente lo stato dell'anodo protettivo in magnesio (prima di procedere svuotare il circuito del bollitore utilizzando l'apposito rubinetto di scarico).
Per smontare il gruppo anodo togliere la clip di fissaggio della sonda bollitore, sfilare la stessa e con una chiave fissa da 27 mm (A) allentare il dado del supporto dell'anodo.



34. SCHEMA FUNZIONALE CIRCUITI

24 BIC FF

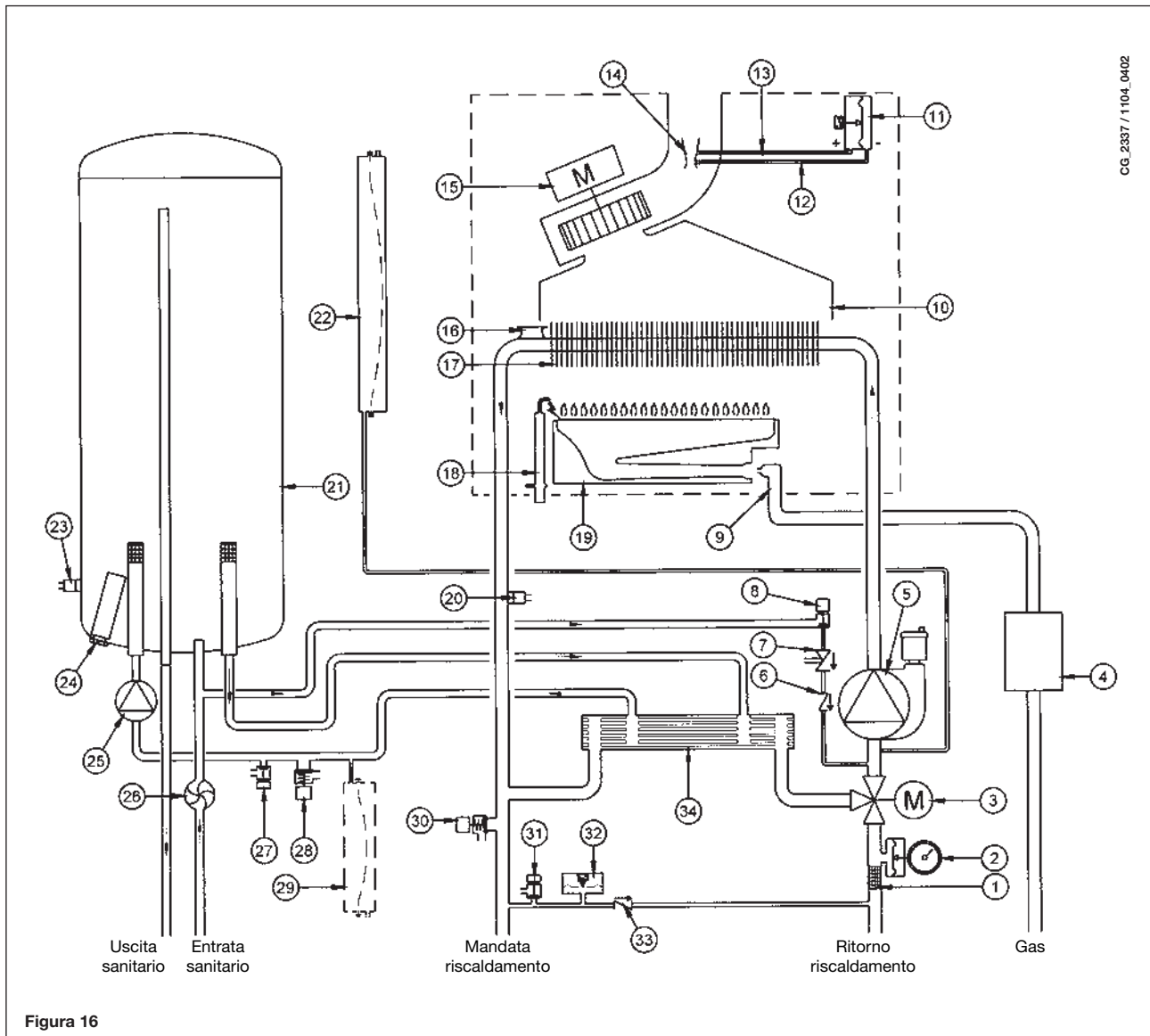
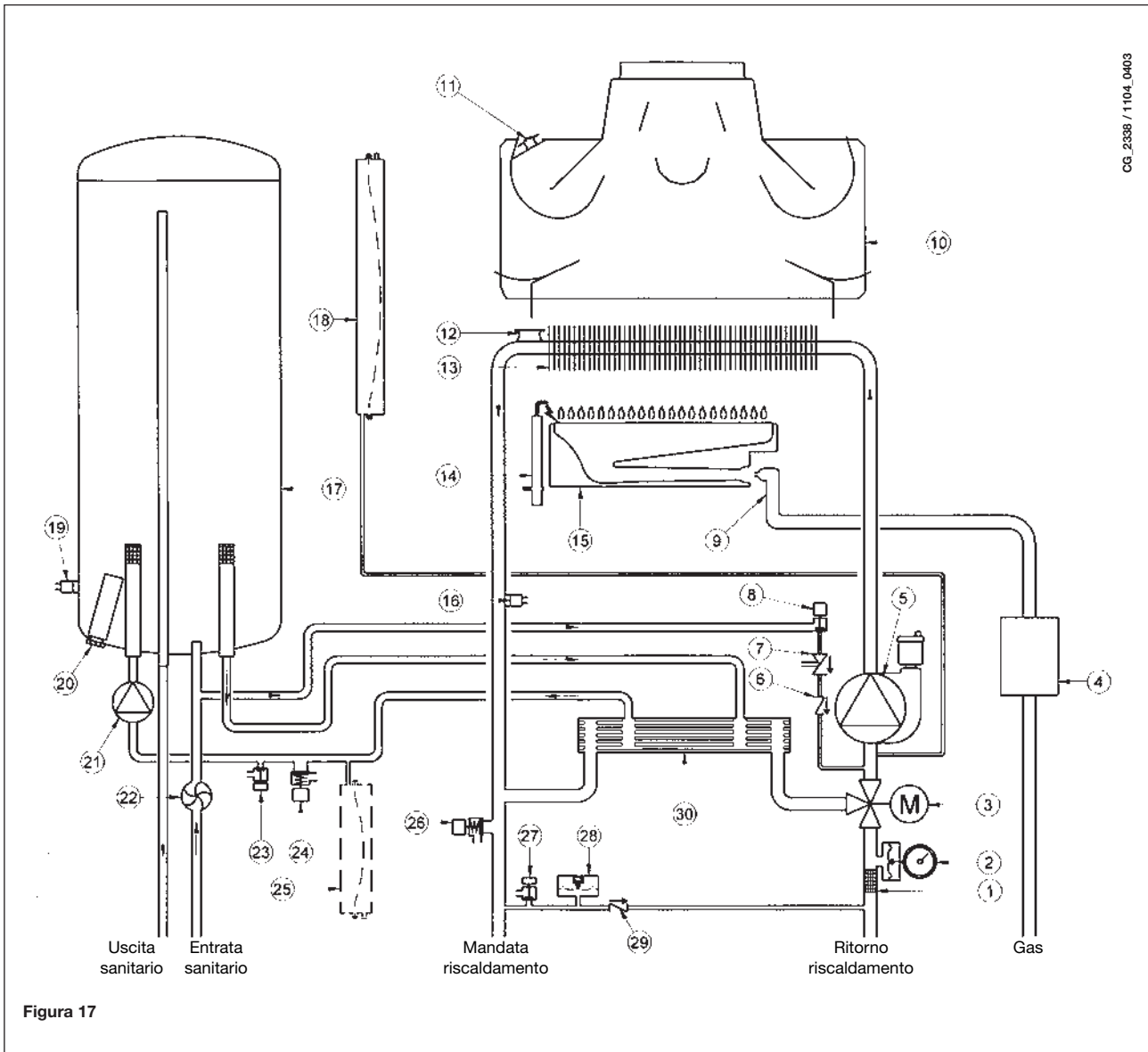


Figura 16

Legenda:

- | | |
|---|--|
| 1 filtro riscaldamento | 18 elettrodo accensione/ rilevazione fiamma |
| 2 manometro | 19 bruciatore |
| 3 valvola 3 vie motorizzata | 20 sonda NTC riscaldamento |
| 4 valvola gas con diaframma gas | 21 bollitore |
| 5 pompa circuito riscaldamento con degasatore | 22 vaso espansione circuito riscaldamento |
| 6 valvola di non ritorno | 23 sonda NTC sanitario |
| 7 disconnettore | 24 anodo sacrificale |
| 8 rubinetto di caricamento caldaia | 25 pompa circuito sanitario |
| 9 rampa gas con ugelli | 26 sensore di precedenza sanitario |
| 10 convogliatore fumi | 27 rubinetto di scarico bollitore |
| 11 pressostato aria | 28 valvola di sicurezza circuito sanitario |
| 12 presa di pressione negativa | 29 vaso espansione circuito sanitario (accessorio) |
| 13 presa di pressione positiva | 30 valvola di sicurezza di caldaia |
| 14 venturi | 31 rubinetto di scarico caldaia |
| 15 ventilatore | 32 pressostato idraulico |
| 16 termostato di sicurezza | 33 valvola di ritegno su by-pass automatico |
| 17 scambiatore acqua-fumi | 34 scambiatore a piastre |

24 BIC



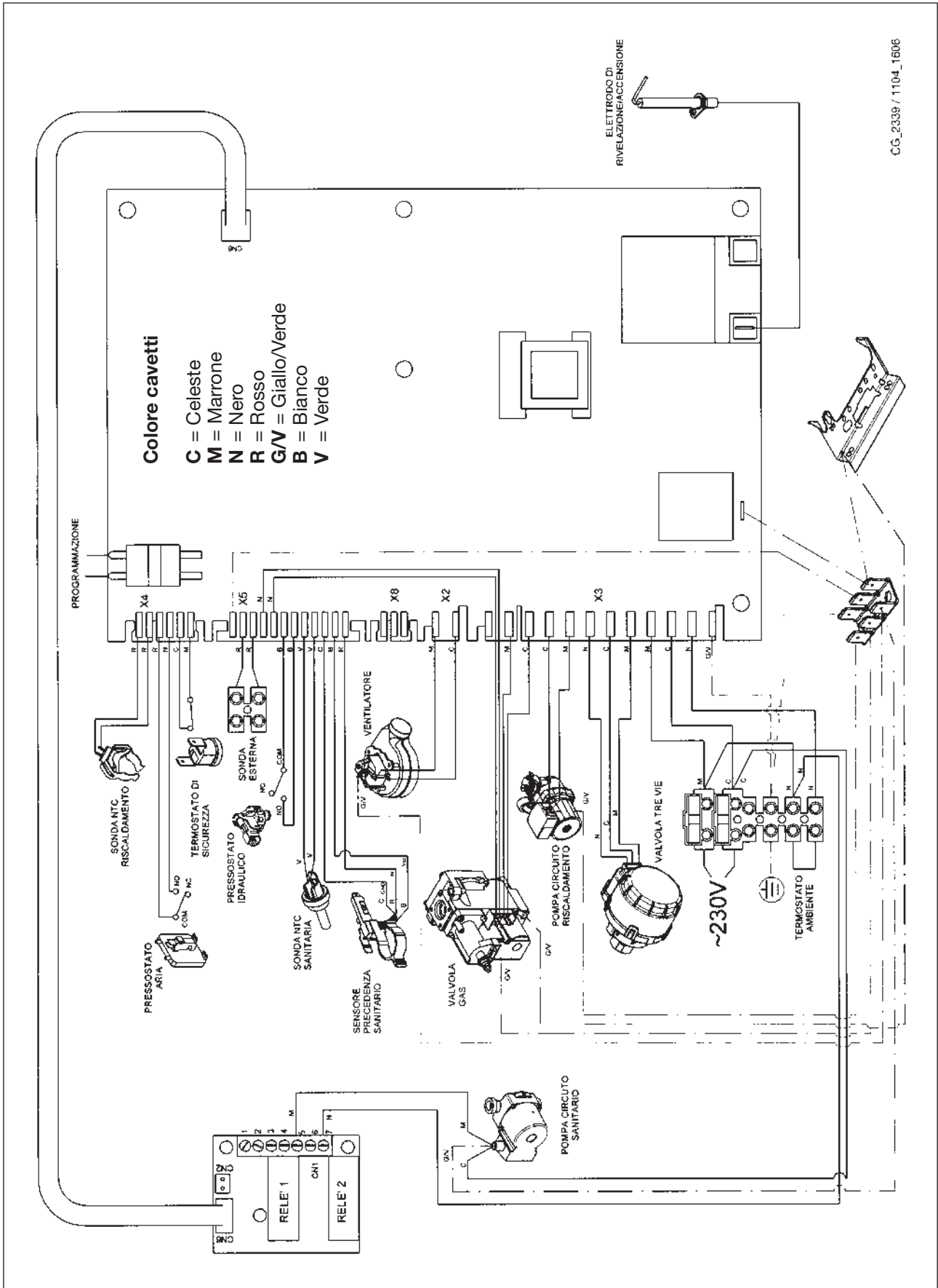
CG_2338 / 1104_0403

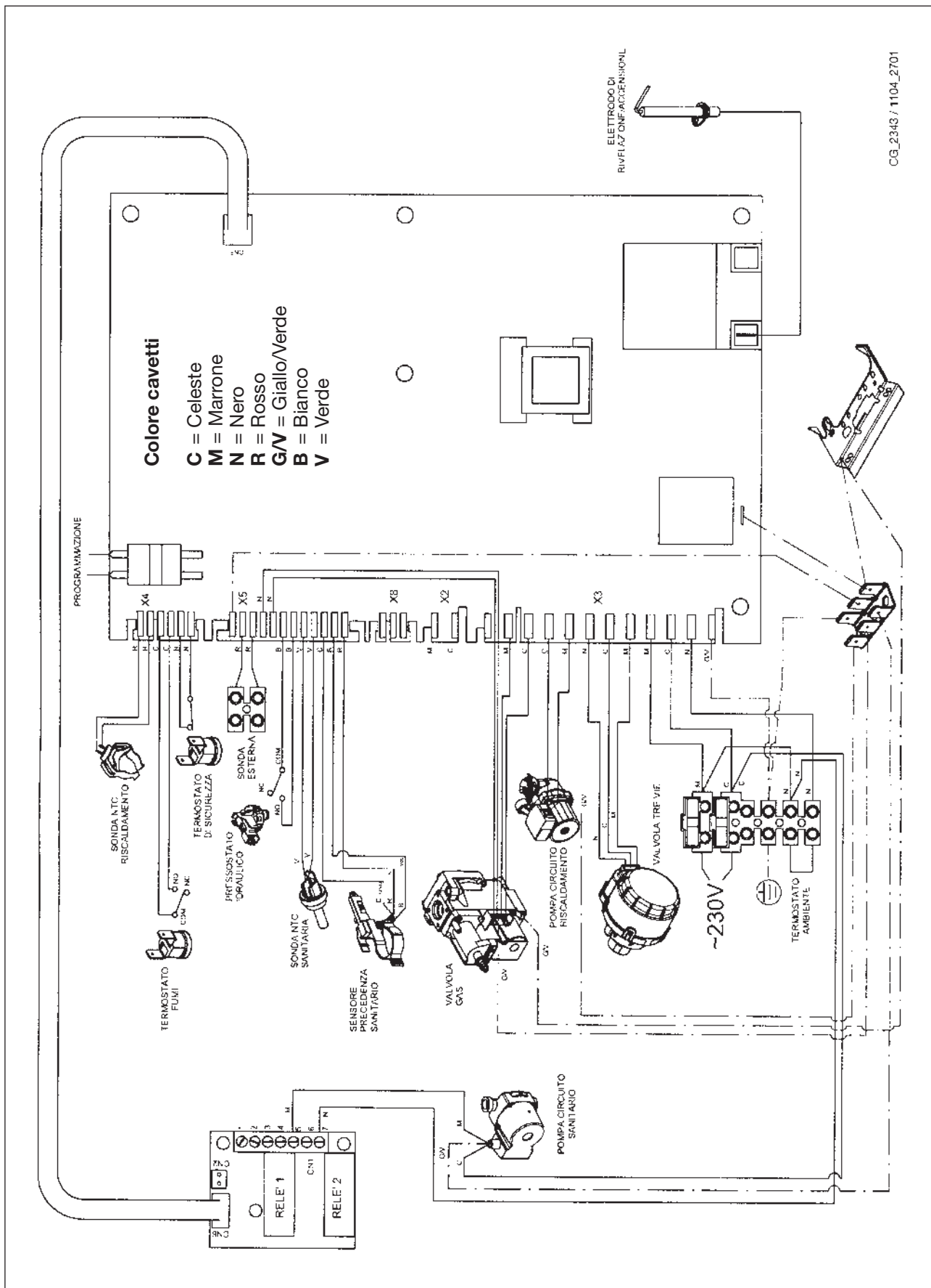
Legenda:

- | | |
|---|--|
| 1 filtro riscaldamento | 16 sonda NTC riscaldamento |
| 2 manometro | 17 bollitore |
| 3 valvola 3 vie motorizzata | 18 vaso espansione circuito riscaldamento |
| 4 valvola gas con diaframma gas | 19 sonda NTC sanitario |
| 5 pompa circuito riscaldamento con degasatore | 20 anodo sacrificale |
| 6 valvola di non ritorno | 21 pompa circuito sanitario |
| 7 disconnettere | 22 sensore di precedenza sanitario |
| 8 rubinetto di caricamento caldaia | 23 rubinetto di scarico bollitore |
| 9 rampa gas con ugelli | 24 valvola di sicurezza circuito sanitario |
| 10 convogliatore fumi | 25 vaso espansione circuito sanitario (accessorio) |
| 11 termostato fumi | 26 valvola di sicurezza di caldaia |
| 12 termostato di sicurezza | 27 rubinetto di scarico caldaia |
| 13 scambiatore acqua-fumi | 28 pressostato idraulico |
| 14 elettrodo accensione/ rilevazione fiamma | 29 valvola di ritegno su by-pass automatico |
| 15 bruciatore | 30 scambiatore a piastre |

35. SCHEMA COLLEGAMENTO CONNETTORI

24 BIC FF





CG_2343 / 1104_2701

36. CARATTERISTICHE TECNICHE

Modello MS		24 BIC FF	24 BIC
Categoria		II _{2H3P}	II _{2H3P}
Portata termica nominale	kW	25,8	25,8
Portata termica ridotta	kW	11,9	11,9
Potenza termica nominale	kW	24	23,3
	kcal/h	20.600	20.000
Potenza termica ridotta	kW	10,4	10,4
	kcal/h	8.900	8.900
Rendimento secondo la direttiva 92/42/CEE	—	★★★	★★
Pressione massima acqua circuito termico	bar	3	3
Capacità vaso espansione	l	7,5	7,5
Pressione del vaso d'espansione	bar	1	1
Capacità bollitore	l	42	42
Pressione massima acqua circuito sanitario	bar	7	7
Pressione minima dinamica acqua circuito sanitario	bar	0,15	0,15
Portata minima acqua sanitaria	l/min	2,0	2,0
Produzione acqua sanitaria con $\Delta T=25\text{ }^{\circ}\text{C}$	l/min	13,3	13,3
Produzione acqua sanitaria con $\Delta T=35\text{ }^{\circ}\text{C}$	l/min	9	9,5
Portata specifica (*)	l/min	17,7	17,7
Range temperatura circuito di riscaldamento	$^{\circ}\text{C}$	30/85	30/85
Range temperatura acqua sanitaria	$^{\circ}\text{C}$	35/60	35/60
Tipo	—	C12-C32-C42-C52-C82-B22	B _{11BS}
Diametro condotto di scarico concentrico	mm	60	-
Diametro condotto di aspirazione concentrico	mm	100	-
Diametro condotto di scarico sdoppiato	mm	80	-
Diametro condotto di aspirazione sdoppiato	mm	80	-
Diametro condotto di scarico	mm	-	125
Portata massica fumi max	kg/s	0,021	0,021
Portata massica fumi min	kg/s	0,021	0,019
Temperatura fumi max	$^{\circ}\text{C}$	135	110
Temperatura fumi min	$^{\circ}\text{C}$	108	85
Classe NOx	—	3	3
Tipo di gas	—	G20	G20
	—	G31	G31
Pressione di alimentazione gas metano	mbar	20	20
Pressione di alimentazione gas propano	mbar	37	37
Tensione di alimentazione elettrica	V	230	230
Frequenza di alimentazione elettrica	Hz	50	50
Potenza elettrica nominale	W	135	80
Peso netto	kg	61	51
Dimensioni	altezza	mm	950
	larghezza	mm	600
	profondità	mm	466
Grado di protezione contro l'umidità e la penetrazione dell'acqua (**)		IP X5D	IP X5D

(*) secondo EN 625 - (**) secondo EN 60529

DE DIETRICH, nella costante azione di miglioramento dei prodotti, si riserva la possibilità di modificare i dati espressi in questa documentazione in qualsiasi momento e senza preavviso. La presente documentazione è un supporto informativo e non considerabile come contratto nei confronti di terzi.

Dear Customer,

We are confident your new boiler will meet all your requirements.

All **De Dietrich** products have been designed to give you what you are looking for: good performance combined with simple and rational use.

Please do not put away this booklet without reading it first as it contains some useful information which will help you to operate your boiler correctly and efficiently.

Do not leave any packaging (plastic bags, polystyrene, etc.) within the reach of children as they are a potential source of danger.

De Dietrich declares that these models of boiler bear the CE mark in compliance with the basic requirements of the following Directives:

- Gas directive 2009/142/EC
- Efficiency Directive 92/42/EEC
- Electromagnetic Compatibility Directive 2004/108/EC
- Low Voltage Directive 2006/95/EC



CONTENTS

INSTRUCTIONS FOR USERS

1. Instructions prior to installation	60
2. Instructions prior to commissioning	60
3. Commissioning the boiler	61
4. Adjusting room and DHW temperatures	62
5. Description of button (🔌) (Summer - Winter - Heating only - Off)	62
6. Filling the system	62
7. Turning off the boiler	63
8. Gas conversion	63
9. Prolonged shutdown. Frost protection	63
10. Troubleshooting	64
11. Routine maintenance instructions	64

INSTRUCTIONS FOR FITTERS

12. General information	65
13. Instructions prior to installation	66
14. Installing the boiler	66
15. Dimensions of boiler	68
16. Installing the flue and air ducts	68
17. Electrical connections	72
18. Connecting the room thermostat	72
19. Gas conversion	73
20. Visualisation of parameters on the display ("info" function)	75
21. Parameter settings	76
22. Adjustment and safety devices	76
23. Positioning the ignition and flame-sensing electrode	78
24. Checking combustion parameters	78
25. Pump capacity/head	78
26. Connecting the external sensor	79
27. DHW expansion vessel (available on request)	79
28. Annual service	80
29. Draining the boiler circuit and the storage boiler	80
30. Cleaning the filters	81
31. Removing scale from the DHW circuit	81
32. Dismounting the water-water heat exchanger	81
33. Disassembling the boiler anode	82
34. Functional circuit diagram	83
35. Wiring diagram	85
36. Technical specifications	87

1. INSTRUCTIONS PRIOR TO INSTALLATION

This boiler has been designed to heat water to a temperature lower than boiling point at atmospheric pressure. It must be connected to a central heating system and to a domestic hot water supply system according to its performance and power output.

Before having the boiler installed by a qualified fitter, make sure the following operations are performed:

- a) Make sure that the boiler is adjusted to use the type of gas delivered by the gas supply. To do this, check the markings on the packaging and the rating plate on the appliance.
- b) Make sure that the flue terminal draft is appropriate, that the terminal is not obstructed and that no exhaust gases from other appliances are expelled through the same flue duct, unless the latter has been specially designed to collect exhaust gas from more than one appliance, in compliance with current laws and regulations.
- c) Make sure that, if the boiler is connected to existing flue ducts, these have been thoroughly cleaned as residual products of combustion may detach from the walls during operation and obstruct the flow of fumes.
- d) To ensure correct operation and maintain the warranty, observe the following precautions:

1. DHW circuit:

- 1.1. If the water is harder than 20 °F (1 °F = 10 mg calcium carbonate per litre of water), install a polyphosphate dispenser or an equivalent treatment system, compliant with current regulations.
- 1.2. Thoroughly flush the system after installation of the appliance and before use.
- 1.3. The materials used for the product's DHW circuit comply with Directive 98/83/CE.

2. Heating circuit

2.1. new system

Before proceeding with installation of the boiler, the system must be cleaned and flushed to eliminate residual thread-cutting swarf, solder and any solvents, using suitable proprietary products. To avoid damaging metal, plastic and rubber parts, only use neutral cleaners, i.e. non-acid and non-alkaline. Recommended cleaning products are: SENTINEL X300 or X400 and FERNOX Regenerator for heating circuits. Use these products in strict compliance with the manufacturers' instructions.

2.2. existing system:

Before installing the boiler, drain the system and clean it to remove sludge and contaminants, using suitable proprietary products as described in section 2.1.

To avoid damaging metal, plastic and rubber parts, use only neutral cleaners, i.e. non-acid and non-alkaline such as SENTINEL X100 and FERNOX Protector for heating circuits. Use these products in strict compliance with the manufacturers' instructions.

Remember that the presence of foreign bodies in the heating system can adversely affect boiler operation (e.g. overheating and excessive noise of the heat exchanger).

Failure to observe the above will render the warranty null and void.

2. INSTRUCTIONS PRIOR TO COMMISSIONING

Initial lighting of the boiler must be carried out by an authorised Service Engineer who must first ensure that:

- a) the rated data correspond to the supply (electricity, water and gas) data;
- b) the installation complies with current laws and regulations;
- c) the appliance is correctly connected to the power supply and earthed. Failure to observe the above will render the guarantee null and void.

Prior to commissioning, remove the protective plastic coating from the boiler. Do not use any tools or abrasive detergents to do this as you may damage the painted surfaces.

The appliance is not intended to be used by persons (including children) with reduced physical, sensory or mental capacities, or who lack experience or knowledge, unless, through the mediation of a person responsible for their safety, they have had the benefit of supervision or of instructions on the use of the appliance.

3. COMMISSIONING THE BOILER

To light the boiler correctly, proceed as follows:

- 1) power the boiler
- 2) open the gas tap;
- 3) press the button (⏻) and switch the boiler to Summer (☀️), Winter (❄️) or heating only (🔥);
- 4) press the heating circuit (+/-) and domestic hot water circuit (🚰) temperature adjustment buttons (⊕/⊖) in order to ignite the main burner.

When the boiler is lit, the symbol (🔥) will appear on the display.

In the Summer position (☀️) the main burner will only ignite if a DHW tap is opened.

WARNING

During initial ignition, the burner may not ignite (causing the boiler to shut down) until any air in the gas pipes is vented. In this case, repeat the ignition procedure until gas reaches the burner. Press button (R), for at least 2 seconds.

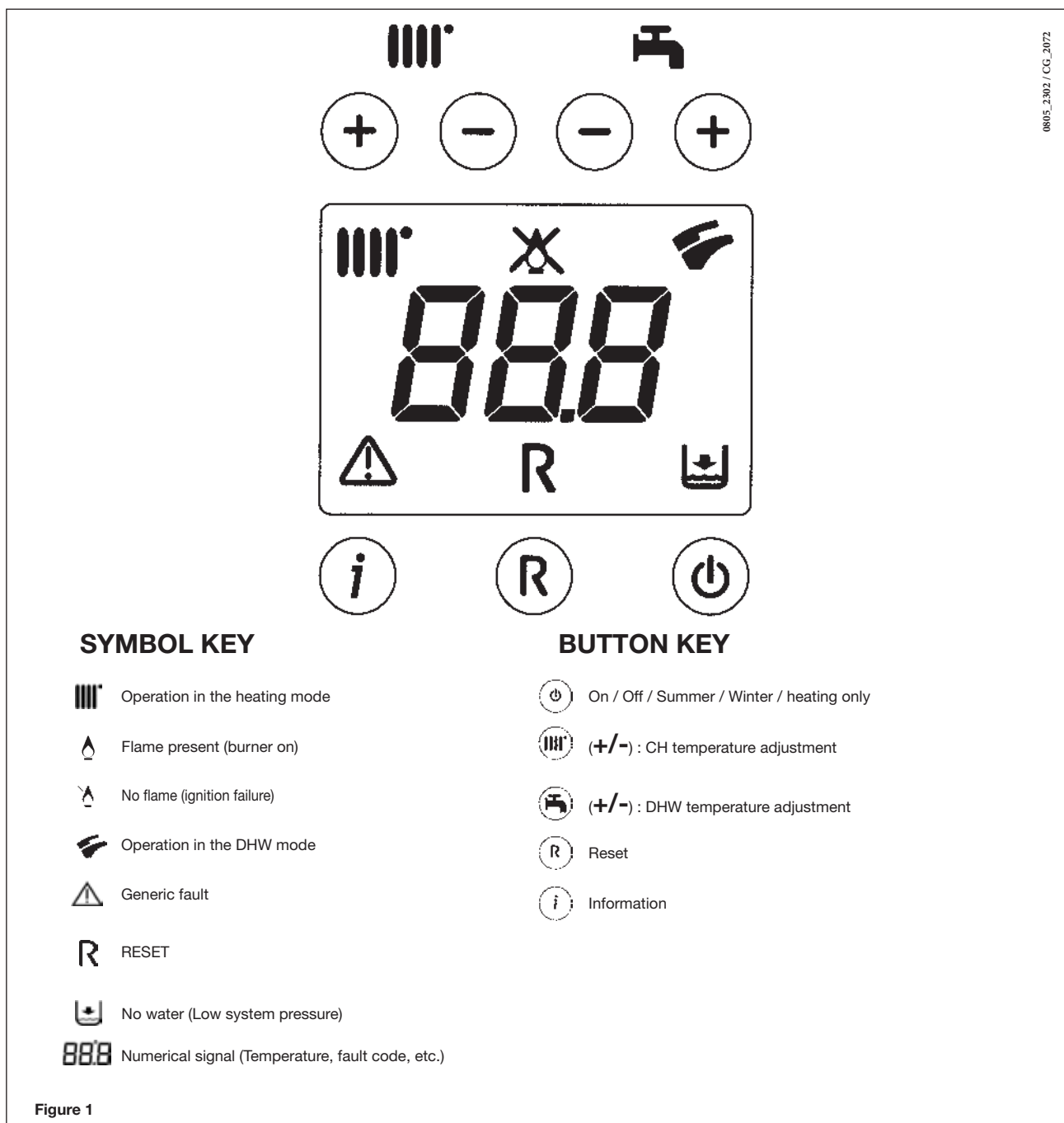


Figure 1

4. ADJUSTING ROOM TEMPERATURE AND DHW TEMPERATURE

The system must be fitted with a room thermostat for controlling indoor temperature.

Adjust the room temperature (||||) and the DHW temperature (☞) by pressing the respective +/- (figure 1). The ignition of the burner is shown on the display with the symbol (🔥) as described in section 3.

HEATING

While the boiler is operating in the heating mode, the display (figure 1) shows the flashing symbol (||||) and the heating delivery temperature (°C).

DOMESTIC HOT WATER

While the boiler is operating in the DHW mode, the display (figure 1) shows the flashing symbol (☞) and the DHW output temperature (°C).

5. DESCRIPTION OF BUTTON (Summer - Winter - Heating only - Off)

Press this button to set the following operating modes:

- **SUMMER**
- **WINTER**
- **HEATING ONLY**
- **OFF**

In the **SUMMER** mode, the display shows (☞). The boiler satisfies requests for DHW only while central heating is NOT enabled (ambient frost protection function active).

In the **WINTER** mode, the display shows (|||| ☞). The boiler satisfies requests for both DHW and central heating (ambient frost protection function active).

In the **HEATING ONLY** mode, the display shows (||||). The boiler satisfies requests for central heating only (ambient frost protection function active).

In the **OFF** mode, the display shows neither of the above two symbols (||||) (☞). In this mode, only the ambient frost protection function is active while requests for DHW and central heating are not satisfied.

6. FILLING THE SYSTEM

WARNING

Disconnect the boiler from the mains power supply using the two-pole switch.

IMPORTANT: Regularly check that the pressure displayed on the pressure gauge is 0.7 - 1.5 bar, with the boiler cold. In case of overpressure, open the boiler drain tap. In case of insufficient temperature, open the boiler filling tap (figure 3). Open the tap very slowly in order to vent the air.

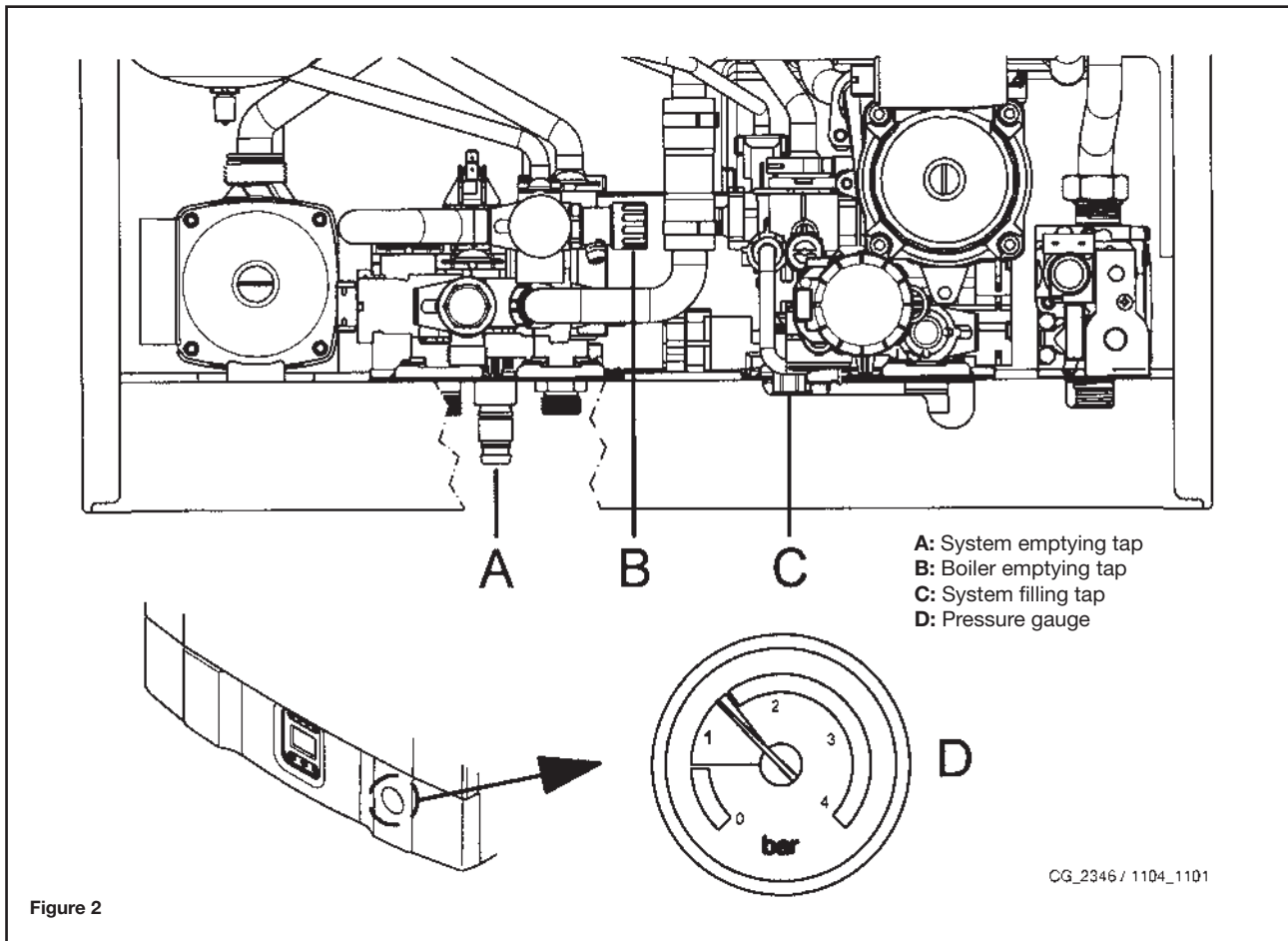


Figure 2

The boiler is fitted with a hydraulic pressure gauge which prevents the boiler from working if there is no water.

N.B.: In case pressure drops occur frequently, have the boiler checked by an authorised Service Engineer.

7. TURNING OFF THE BOILER

To turn off the boiler, disconnect the electric power supply. In “OFF” mode (section 5) the boiler remains off (the display indicates OFF) though the electrical circuits remain live and the frost protection device is enabled (section 9).

8. GAS CONVERSION

The boilers can operate both on natural gas and **LPG**.
All gas conversions must be made by an authorised Service Engineer.

9. PROLONGED SHUTDOWN. FROST PROTECTION

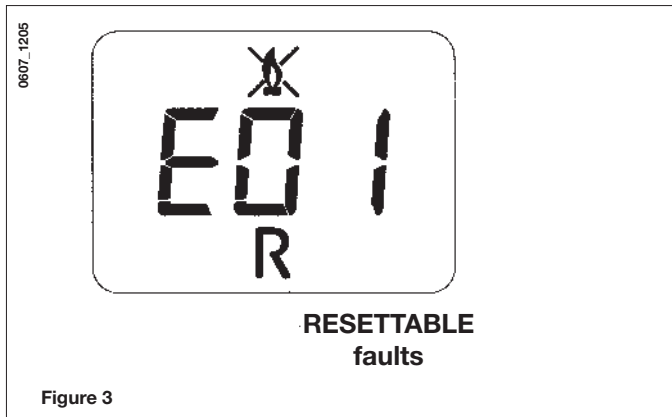
Do not drain the whole system as filling up with water again causes unnecessary and harmful scale to build up inside the boiler and the heating elements. If the boiler is not used during winter and is therefore exposed to the danger of frost, add some specific anti-freeze to the water in the system (e.g.: propylene glycol coupled with corrosion and scale inhibitors). The electronic boiler management system includes a “frost protection” function for the heating system which, when delivery temperature falls below 5°C, operates the burner until a delivery temperature of 30°C is reached.

The frost protection function is enabled if:

- * the boiler is electrically powered;
- * the gas tap is open;
- * the system is at the correct pressure;
- * the boiler is not blocked.

10. TROUBLESHOOTING

Faults are shown on the display with an error code (e.g.: E 01):



To RESET the boiler, press and hold down “R” for at least 2 seconds. If this fault persists, call the Authorised Service Centre.

N.B.: 5 reset attempts can be performed after which the boiler shuts down. To reset again, switch off the boiler for a few seconds.

CODE DISPLAYED	FAULT	CORRECTIVE ACTION
E01	Failed ignition shutdown	Press and hold down “R” for at least 2 seconds. If this fault persists, call the Authorised Service Centre.
E02	Safety thermostat tripped	Press and hold down “R” for at least 2 seconds. If this fault persists, call the Authorised Service Centre.
E03	Flue thermostat/ flue pressure switch tripped	Call the Authorised Service Centre.
E04	Shutdown after 6 consecutive flame losses	Press and hold down “R” for at least 2 seconds. If this fault persists, call the Authorised Service Centre.
E05	Flow sensor failure	Call the Authorised Service Centre.
E06	DHW sensor fault	Call the Authorised Service Centre.
E10	Hydraulic pressure switch block	Check that the pressure in the system is correct; See section 6. If this fault persists, call the Authorised Service Centre.
E25/E26	Probable blocked pump safety trip	Call the Authorised Service Centre.
E35	Parasite flame (flame error)	Press and hold down “R” for at least 2 seconds. If this fault persists, call the Authorised Service Centre.
E96	Switching off due to reductions in power supply	RESET is automatic. If this fault persists, call the Authorised Service Centre

N.B.: in case of a fault, the display backlighting flashes together with the error code.

11. ROUTINE MAINTENANCE INSTRUCTIONS

To keep the boiler efficient and safe, have it checked by the authorised Service Centre at the end of every operating period. Careful servicing ensures economical operation of the system.

Do not clean the outer casing of the appliance with abrasive, aggressive and/or easily flammable cleaners (e.g.: petrol, alcohol, and so on). Always switch off the appliance before cleaning it (see section 7 Switching off the boiler).

12. GENERAL INFORMATION

The following notes and instructions are addressed to fitters to allow them to carry out trouble-free installation. Instructions for igniting and using the boiler are contained in the 'Instructions for Users' section.

- This boiler can be connected to any type of double- or single-pipe convector plate, radiator or thermoconvector. Design the system sections as usual, though, bearing in mind the available flow-head at the plate, as shown in section 25.
- Do not leave any packaging (plastic bags, polystyrene, etc.) within reach of children, as it is a potential source of danger.
- Initial lighting of the boiler must be carried out by an authorised Service Engineer, as indicated on the attached sheet. Failure to observe the above will render the guarantee null and void.

ADDITIONAL PUMP WARNING

If an additional pump is used on the heating system, position it on the boiler return circuit. This will allow the correct operation of the water pressure switch.

SOLAR WARNING

if the instantaneous (mixed) boiler is connected to a system with solar panels, the maximum temperature of the domestic hot water entering the boiler must not exceed **60°C**.

13. INSTRUCTIONS PRIOR TO INSTALLATION

This boiler has been designed to heat water to a temperature lower than boiling point at atmospheric pressure. It must be connected to a central heating system and to a domestic hot water supply system according to its performance and power output.

Do the following before connecting the boiler:

- a) Make sure that the boiler is adjusted to use the type of gas delivered by the gas supply. To do this, check the markings on the packaging and the rating plate on the appliance.
- b) Make sure that the flue terminal draft is appropriate, that the terminal is not obstructed and that no exhaust gases from other appliances are expelled through the same flue duct, unless the latter has been specially designed to collect exhaust gas from more than one appliance, in compliance with current laws and regulations.
- c) Make sure that, if the boiler is connected to existing flue ducts, these have been thoroughly cleaned as residual products of combustion may detach from the walls during operation and obstruct the flow of fumes.

To ensure correct operation and maintain the warranty, observe the following precautions:

1. DHW circuit:

- 1.1. If the water is harder than 20 °F (1 °F = 10 mg calcium carbonate per litre of water), install a polyphosphate dispenser or an equivalent treatment system, compliant with current regulations.
- 1.2. Thoroughly flush the system after installation of the appliance and before use.
- 1.3. The materials used for the product's DHW circuit comply with Directive 98/83/CE.

2. Heating circuit

2.1. new system

Before proceeding with installation of the boiler, the system must be cleaned and flushed to eliminate residual thread-cutting swarf, solder and any solvents, using suitable proprietary products. To avoid damaging metal, plastic and rubber parts, only use neutral cleaners, i.e. non-acid and non-alkaline. Recommended cleaning products are: SENTINEL X300 or X400 and FERNOX Regenerator for heating circuits. Use these products in strict compliance with the manufacturers' instructions.

2.2. existing system:

Before installing the boiler, drain the system and clean it to remove sludge and contaminants, using suitable proprietary products as described in section 2.1.

To avoid damaging metal, plastic and rubber parts, use only neutral cleaners, i.e. non-acid and non-alkaline such as SENTINEL X100 and FERNOX Protector for heating circuits. Use these products in strict compliance with the manufacturers' instructions.

Remember that the presence of foreign bodies in the heating system can adversely affect boiler operation (e.g. overheating and excessive noise of the heat exchanger).

Failure to observe the above will render the warranty null and void.

14. INSTALLING THE BOILER


After deciding the exact location of the boiler, make sure there is sufficient room to perform maintenance operations (at least 450 mm of headroom is required in order to replace the expansion vessel).

Connect the system to the gas and water inlets present on the lower bar of the template. Fit two G3/4 taps (flow and return) on the central heating circuit; these taps make it possible to carry out important operations on the system without draining it completely. If you are either installing the boiler on an existing system or replacing one, as well as the above, fit a settling tank under the boiler on the system return line in order to collect any deposits and scale circulating in the system after flushing. After fixing the boiler to the template, connect the flue and air ducts, supplied as accessories, as described in the following sections.

If the model **24 BIC** natural draught boiler is installed, connected it to the flue with a metal pipe resistant to normal mechanical stress, heat, products of combustion and relative condensate.

IMPORTANT

After filling the boiler, vent the entire internal circuit and the system as follows:

- close the gas on-off valve;
- power the boiler.
- open the vent valve on the pump body;
- press  to set the boiler in the "WINTER" operating mode;
- send a heat demand from the room thermostat;
- open a hot water tap to alternate CH demand with DHW demand;
- after a few ignition attempts the boiler will shut down (error E01 appears on the display);
- to rest, press and hold down "R" for at least 2 seconds;
- repeat the procedure at least another two times;
- close the vent valve.

After venting the boiler circuit, proceed with initial lighting.

EXPANSION VESSEL

The boiler features a standard 7.5-litre expansion vessel with a pre-charge pressure of 1 bar. The maximum volume of water in the system is calculated according to hydrostatic pressure at an average water temperature of 80°C (flow: 95°C return: 75°C).

Hydrostatic pressure (m)	5	6	7	8	9	10
Maximum system volume (l)	138	131	119	107	97	87

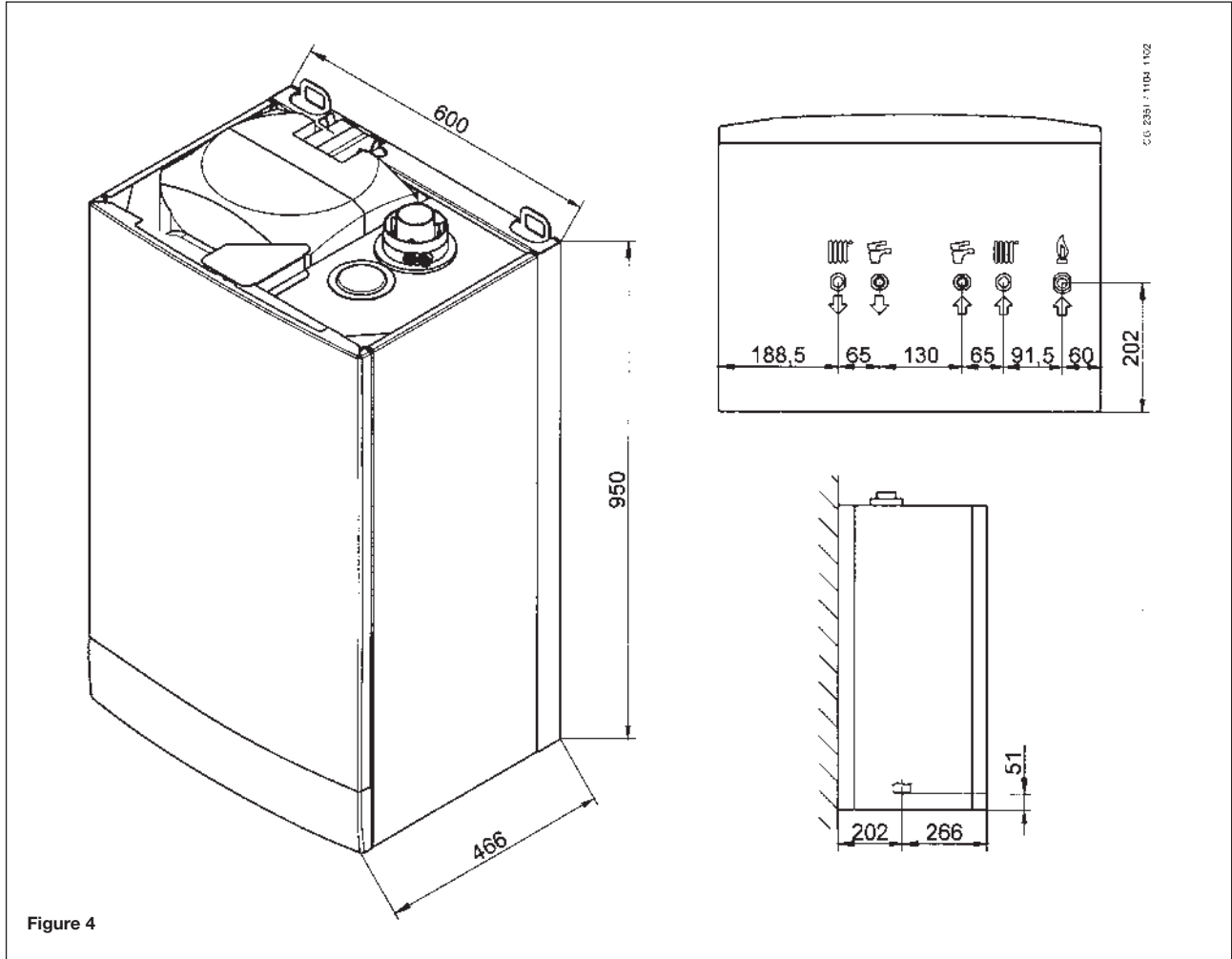







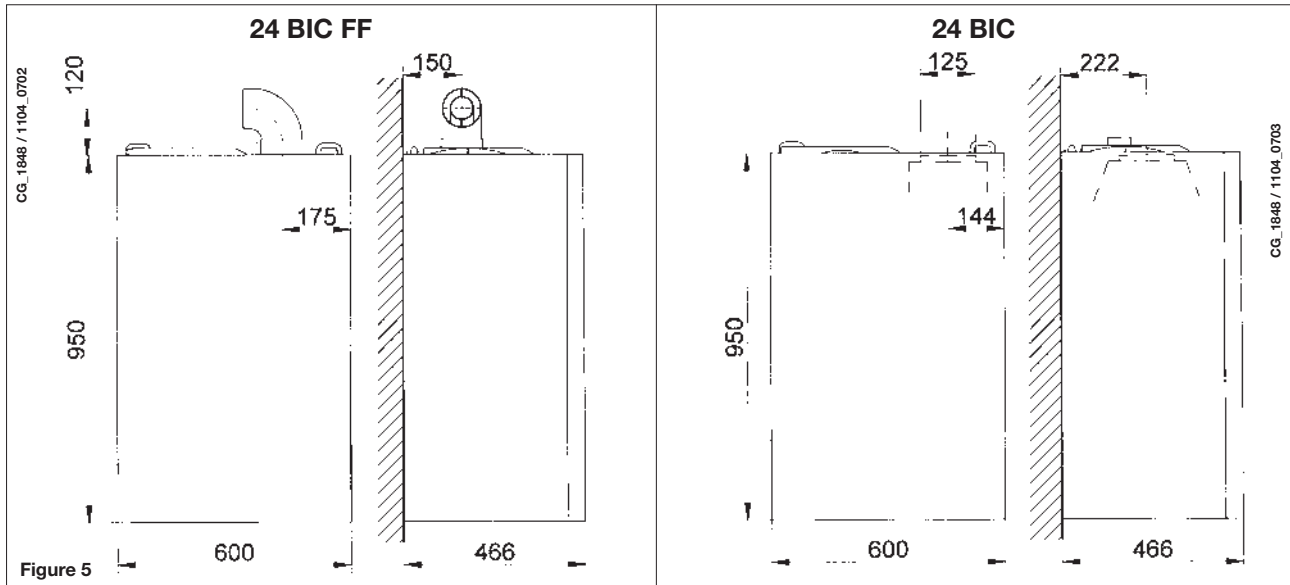
Figure 4

WARNING

Tighten the boiler nipple water connections with care (maximum tightening torque 30 Nm).

	G"3/4 HEATING FLOW		G"1/2 DOMESTIC HOT WATER OUTLET
	G"3/4 HEATING RETURN		G"1/2 DOMESTIC COLD WATER INLET
	G"3/4 GAS INLET TO BOILER		

15. DIMENSIONS OF BOILER



16. INSTALLING THE FLUE AND AIR DUCTS

Model 24 BIC FF

The boiler is easy and flexible to install thanks to the extensive range of available accessories, as described below.

The boiler has been designed for connection to a vertical or horizontal coaxial flue-air duct. A splitting kit is also available if separate ducts are required.

Only accessories supplied by the manufacturer must be used for installation!

WARNING: To optimise operating safety, make sure the flue ducts are firmly fixed to the wall with suitable brackets.

... COAXIAL FLUE-AIR DUCT (CONCENTRIC)

This type of duct is used to discharge exhaust fumes and draw combustion air both outside the building and if a LAS flue is fitted.

The 90° coaxial curve allows the boiler to be connected to a flue-air duct in any direction as it can be rotated by 360°. It can also be used as a supplementary curve combined with a coaxial duct or a 45° curve.

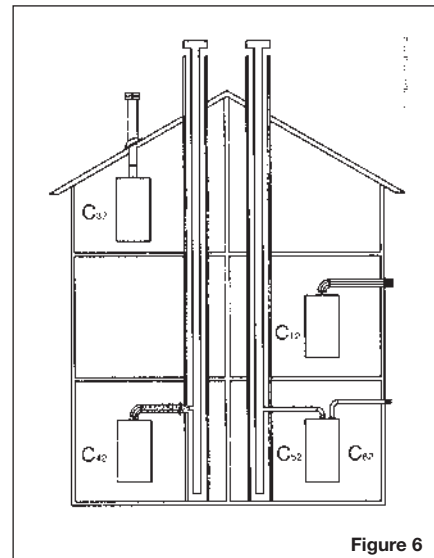


Figure 6

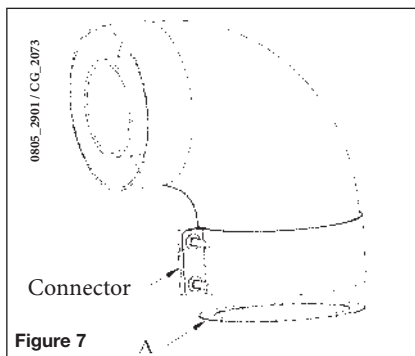


Figure 7

If fumes are discharged outside the building, the flue-air duct must protrude at least 18 mm from the wall to allow an aluminium weathering surround to be fitted and sealed to avoid water infiltrations.

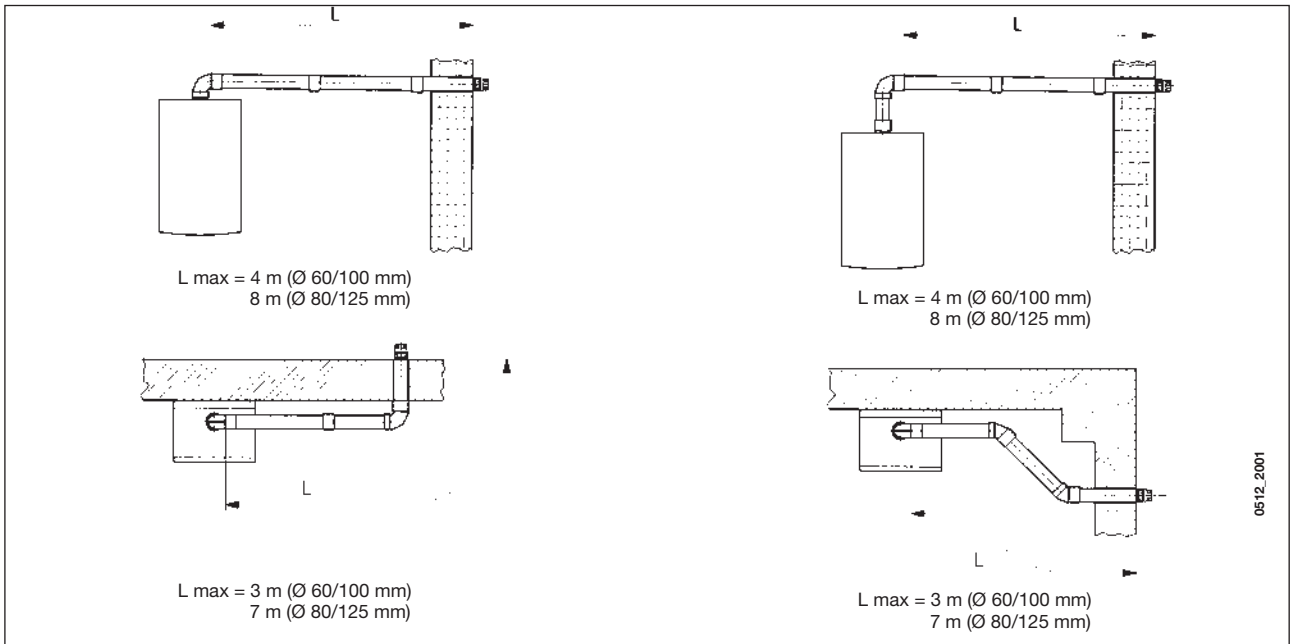
Make sure there is a minimum upward slope towards the outside of 1 cm per metre of duct.

- A 90° curve reduces total duct length by 1 metre.
- A 45° curve reduces total duct length by 0.5 metres.

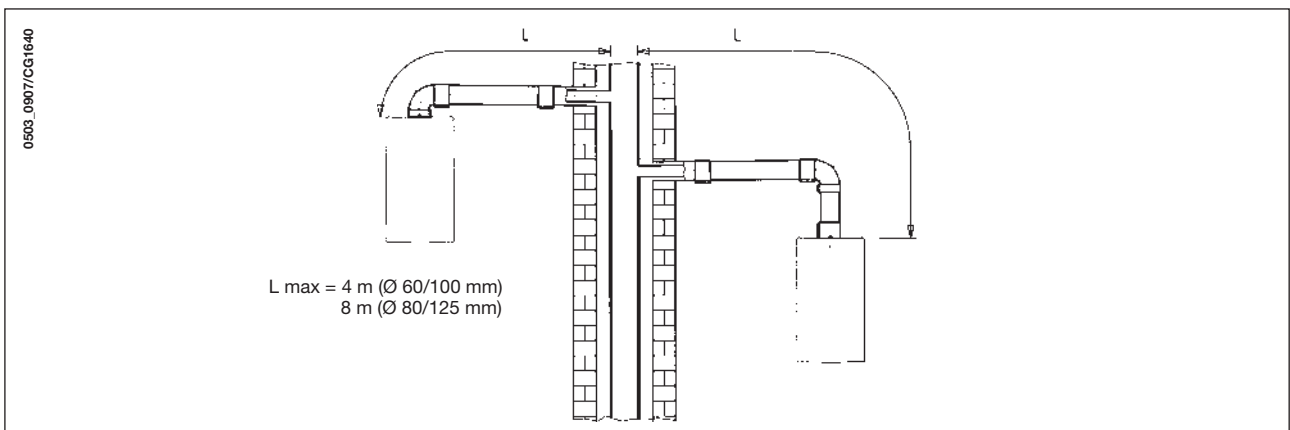
The first 90° curve is not considered when calculating the maximum available length.

Boiler model	Length (m)	Use of DIAPHRAGM on INLET LINE (A)
24 BIC FF	0,5	73
	0,5 ÷ 2	80
	2 ÷ 4	No

16.1 HORIZONTAL FLUE INSTALLATION EXAMPLES

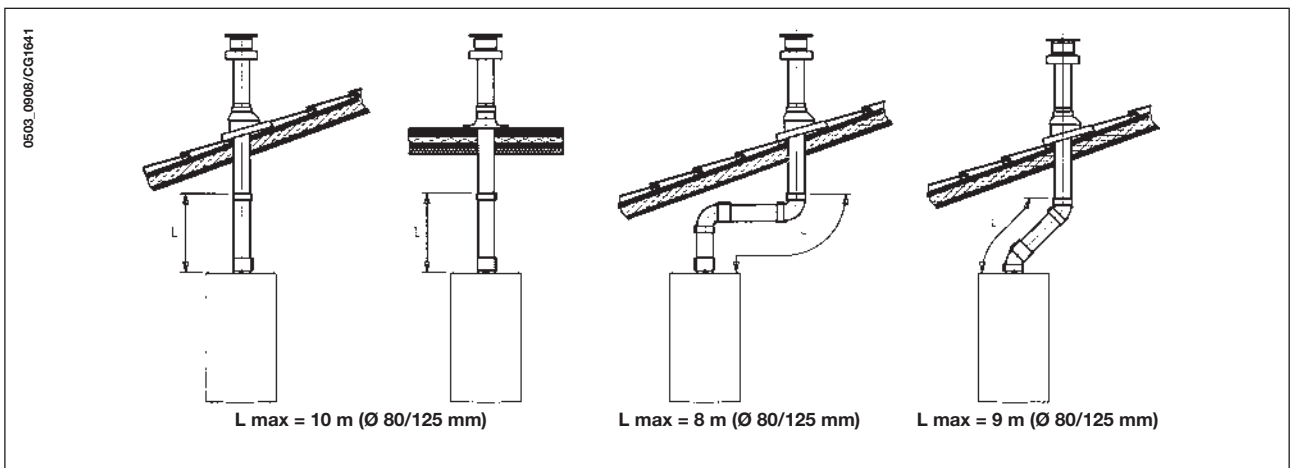


16.2 LAS FLUE DUCT INSTALLATION EXAMPLES C42 TYPE



16.3 VERTICAL FLUE INSTALLATION EXAMPLES

This type of installation can be carried out on either a flat or a pitched roof by fitting a flue terminal and a special weathering surround with sleeve (both available on request).



For detailed installation instructions, consult the technical data provided with the accessories.

... SEPARATE FLUE AND AIR DUCTS

This type of installation makes it possible to discharge exhaust fumes both outside the building and into single flue ducts. Comburent air can be drawn in at a different location from that of the flue terminal. The splitting kit comprises a flue duct adaptor (100/80) and an air duct adaptor. For the air duct adaptor, fit the screws and seals previously removed from the cap.

Boiler model	(L1+L2)	Position of air regulator	CO ₂ %	
			G20	G31
24 BIC FF	0 ÷ 20	1	6,1	8,7
	20 ÷ 30	2		

The first 90° curve is not considered when calculating the maximum available length.

The 90° curve allows the boiler to be connected to a flue-air duct in any direction as it can be rotated by 360°. It can also be used as a supplementary curve combined with a duct or a 45° curve.

- A 90° curve reduces total duct length by 0.5 metres.
- A 45° curve reduces total duct length by 0.25 metres.

Adjusting the air regulator for separate flues

This regulator must be adjusted to optimise combustion efficiency and parameters.

After turning the air intake connector, which can be mounted both to the right and the left of the exhaust flue duct, suitably adjust the excess air according to the total length of the combustion exhaust and inlet flue ducts.

Turn this regulator anticlockwise to decrease the excess of comburent air and vice-versa to increase it.

To fine tune, use a combustion product analyser to measure the amount of CO₂ in the fumes at maximum heat capacity, and, if a lower value is measured, gradually adjust the air regulator until the amount of CO₂ indicated in the following table is measured.

To mount this device correctly, consult the relative instructions.

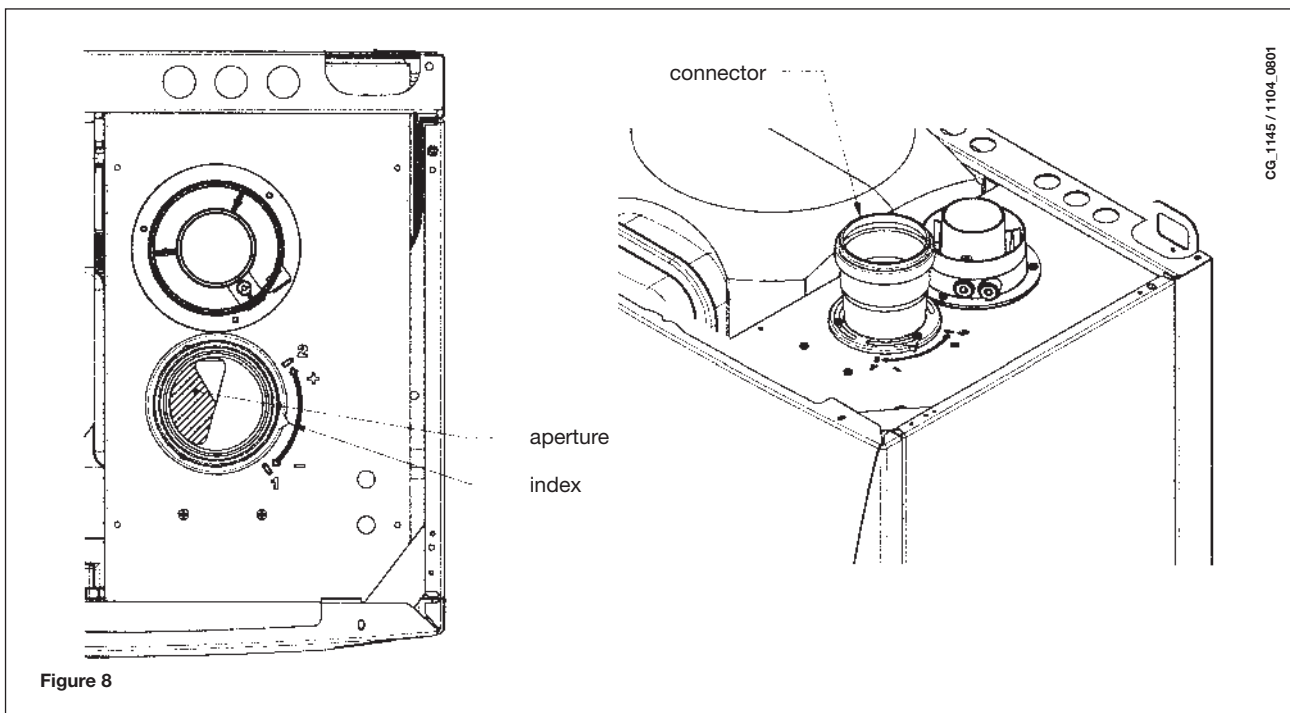
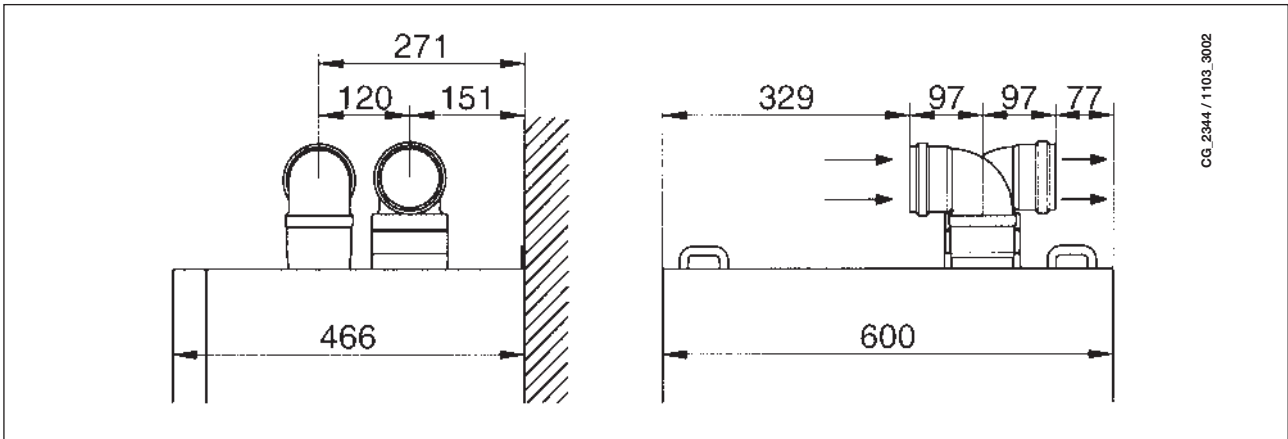


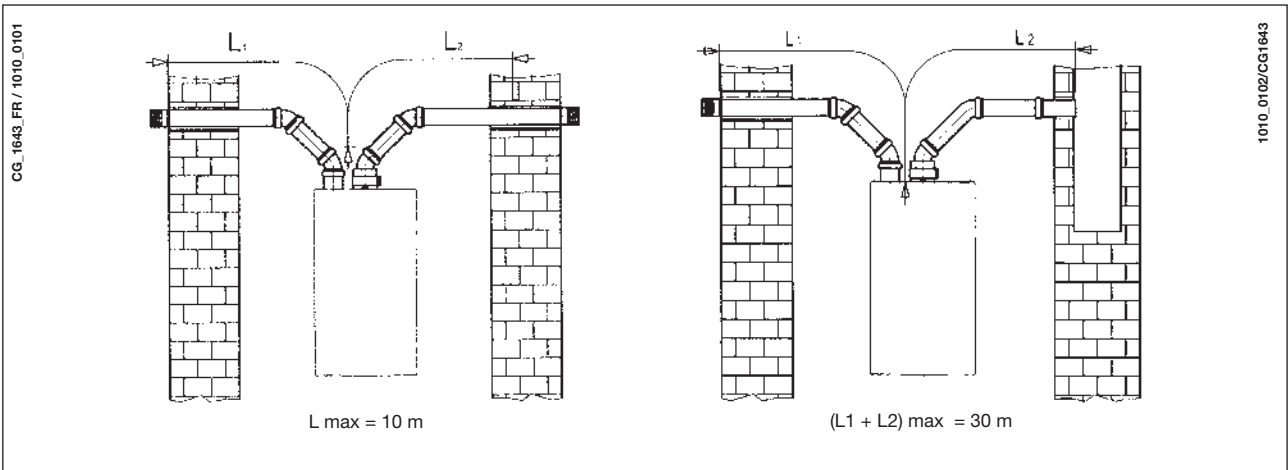
Figure 8

16.4 DIMENSIONS OF SEPARATE OUTLETS



16.5 HORIZONTAL SEPARATE FLUE INSTALLATION EXAMPLES - C82

IMPORTANT - Make sure there is a minimum downward slope towards the outside of 1 cm per metre of duct length. In the event of installation of the condensate collection kit, the angle of the drain duct must be directed towards the boiler.



N.B.: For the C52 type, do not fit the flue and air duct terminals on opposite walls of the building. The inlet flue must have a maximum length of 10 metres for C52 fumes outlets.

If the discharge duct is longer than 6 metres, install the condensate collection kit, supplied as an accessory, near the boiler

IMPORTANT: if fitting a single flue duct, make sure it is adequately insulated (e.g.: with glass wool) wherever the duct passes through building walls. For detailed installation instructions, consult the technical data provided with the accessories.

17. ELECTRICAL CONNECTIONS

This machine is only electrically safe if it is correctly connected to an efficient earth system in compliance with current safety regulations.

Connect the boiler to a 230V single-phase earthed power supply using the supplied three-pin cable, observing correct LIVE-NEUTRAL polarity.

Use a double-pole switch with a contact separation of at least 3 mm. When replacing the power supply cable, fit a harmonised HAR H05 VV-F 3x0.75mm² cable with a maximum diameter of 8 mm.

...Access to the power supply terminal block

- disconnect the boiler from the mains power supply using the two-pole switch;
- remove the two screws fixing the control panel to the boiler;
- rotate the control panel;
- remove the cover and access the wiring area (figure 9).

The 2A fast-blowing fuse is incorporated in the power supply terminal block (to check and/or replace the fuse, pull out the black fuse carrier).

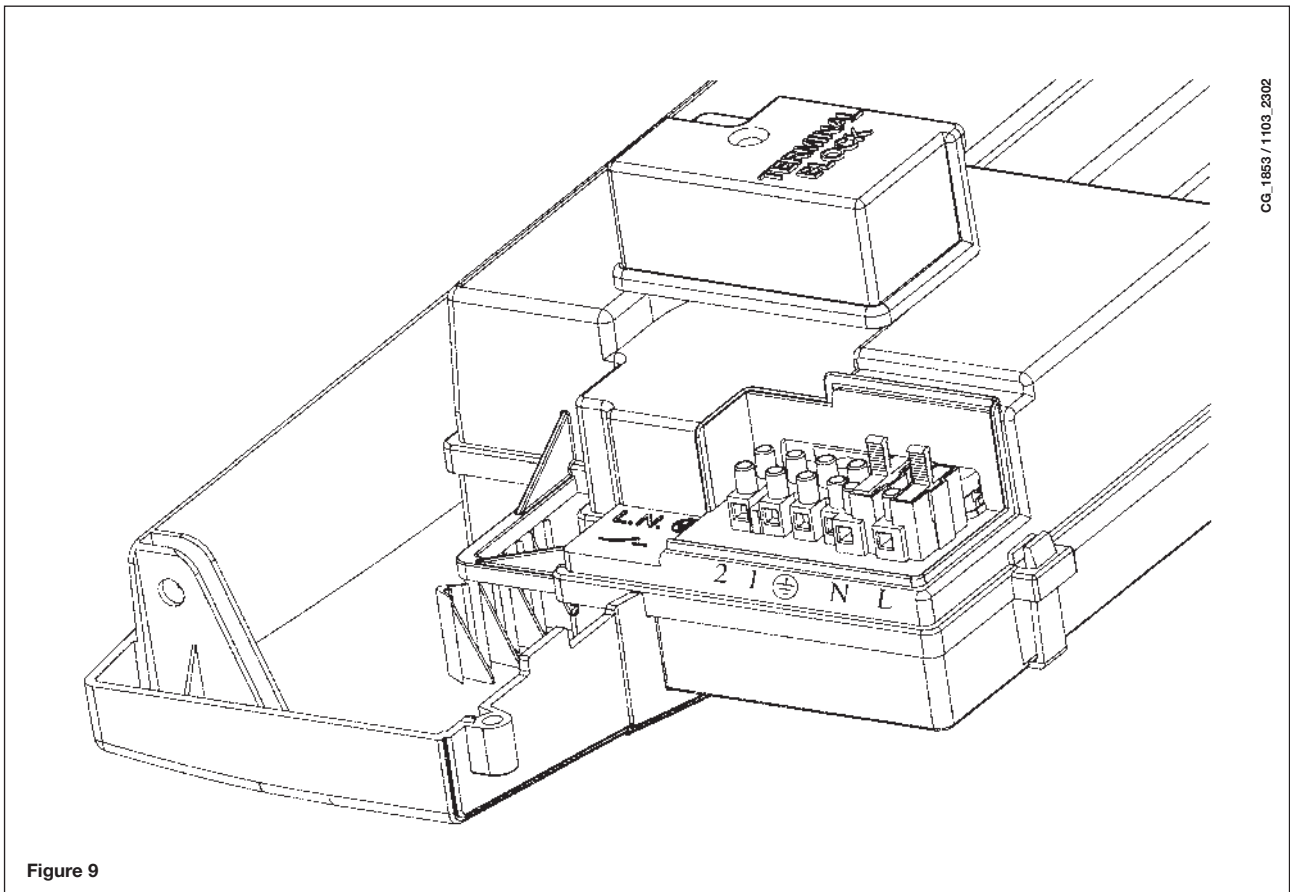
IMPORTANT: respect polarity **L** (LIVE) - **N** (NEUTRAL).

(L) = **Live** (brown)

(N) = **Neutral** (blue)

⊕ = **Earth** (yellow-green)

(1) (2) = **Contact for room thermostat**



18. CONNECTING THE ROOM THERMOSTAT

- Access the power supply terminal block (figure 9) as described in the previous section;
- remove the jumper on terminals (1) and (2);
- thread the two-wire cable through the grommet and connect it to these two terminals.

19. GAS CONVERSION

The authorised Technical Assistance Service can convert this boiler to natural gas (G. 20) or liquid gas (G.31).

Carry out the following operations:

- A) replace the nozzles of the main burner and the gas diaphragm (if fitted);
- B) new max. and min. calibration of the pressure regulator.

A) Replace the burner nozzles

- carefully pull the main burner off its seat;
- replace the main burner nozzles making sure to fully tighten them to prevent gas leaks. Nozzle diameters are specified in table 2.
- replace the gas membrane located on the gas valve (figure 10). The diameter of the membrane is specified in table 2.

Attention: it is not necessary to change parameter F02.

B) Calibrate the pressure regulator

- connect the positive pressure test point of a differential pressure gauge (possibly water-operated) to the gas valve pressure test point (Pb) (Figure 10). Only for models with sealed chambers, connect the negative pressure test point of the manometer to a "T" fitting in order to join the boiler adjustment outlet, the gas valve adjusting outlet (Pc) and the pressure gauge. (The same measurement can be made by connecting the pressure gauge to the pressure test point (Pb) after removing the front panel of the sealed chamber);
- Measuring burner pressure using methods other than those described could lead to incorrect results as the low pressure created by the fan in the sealed chamber would not be taken into account.

B1) Adjustment to nominal heat output:

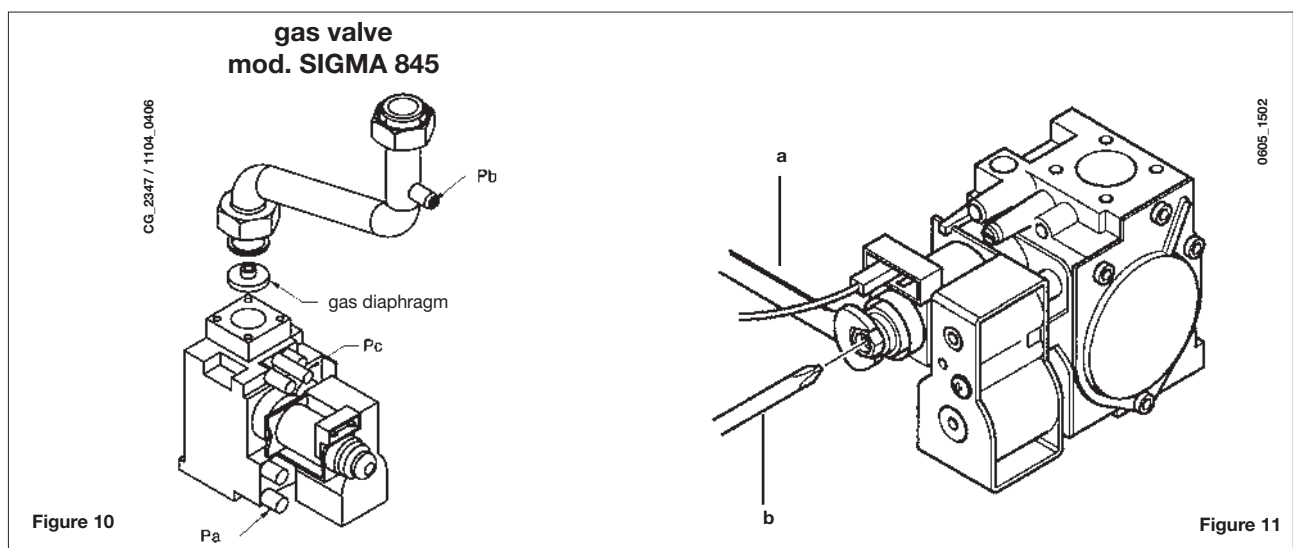
- open the gas tap and switch the boiler to the Winter mode;
- take the boiler to maximum power as described in section 19.1;
- remove the modulator cover;
- adjust the tube brass screw (a) until the pressure values shown in table 1 are obtained;
- make sure that the dynamic inlet pressure of the boiler, measured at the gas valve pressure test point (Pa) (Figure 10) is correct (37 mbar for propane or 20 mbar for natural gas).

B2) Adjustment to reduced heat output:

- disconnect the modulator power cable and unscrew the screw (b) until a pressure value corresponding to reduced heat output is achieved (see tab. 1);
- reconnect the cable;
- mount the modulator cover and seal.

B3) Final checks

- attach the additional plate supplied with the transformer, specifying the type of gas and the calibration performed.



ATTENTION

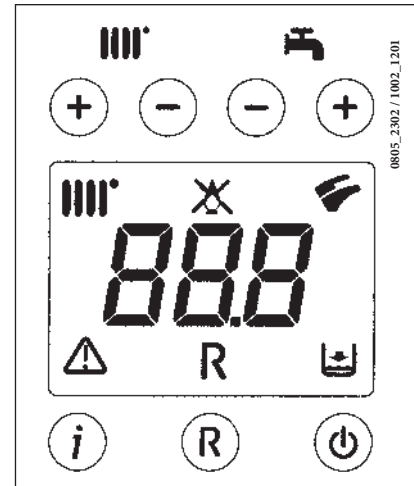
If the natural gas inlet pressure is too low (less than 17 mbar) remove the gas diaphragm installed over the gas valve (fig. 10) and set parameter **F02=00** on the electronic board (§21).

19.1 GAS VALVE CALIBRATION FUNCTION

To simplify calibration of the gas valve, the calibration function may be set directly on the boiler control panel as follows:

- a) hold down the buttons + and + together for at least 6 seconds;
- b) after about 6 seconds, the symbols flash;
- c) the display shows, at intervals of one second, "100" and the **flow temperature**. In this phase, the boiler works at the maximum heating output (100%).
- d) press +/- to immediately set the power of the boiler (100% or 0%);
- e) adjust the "Pmax/Pmin" screw (figure 10) to set the burner pressure value as described in table 1.
 To adjust pressure at maximum power, turn the "Pmax" screw (fig. 10) clockwise to increase or anti-clockwise to decrease pressure at the burner.
 To adjust pressure at minimum power, turn the "Pmin" screw (fig. 10) clockwise to increase or anti-clockwise to decrease pressure at the burner.
- f) press +/- to gradually set the desired power level (interval = 1%).

Press the button to leave the function.



Note:

The function is automatically deactivated after a period of 15 minutes, at the end of which the electronic board returns to its operating status prior to the activation of the function or prior to reaching the set maximum temperature.

Table of burner nozzles

	24 BIC FF		24 BIC	
	G20	G31	G20	G31
gas type				
diameter of nozzles (mm)	1,18	0,69	1,18	0,69
Burner pressure (mbar*) REDUCED HEAT OUTPUT	1,7	6,9	1,6	6,6
Burner pressure (mbar*) RATED HEAT OUTPUT	7,8	24,7	7,5	18,1
Diameter of gas diaphragm (mm)	4,2	3,5	4,2	3,5
N° nozzles	18			

Table 1

Consumption 15°C-1013 mbar	24 BIC FF - 24 BIC	
	G20	G31
Rated power	2,73 m³/h	2,00 kg/h
Reduced power	1,26 m³/h	0,92 kg/h
p.c.i.	34,02 MJ/m³	46,34 MJ/kg

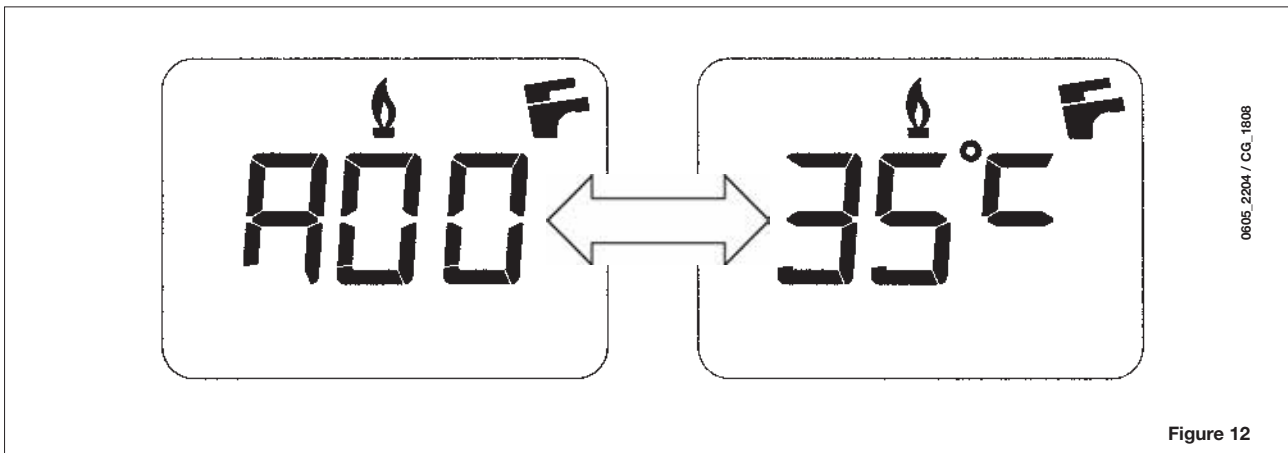
Table 2


* 1 mbar = 10,197 mmH₂O


20. VISUALISATION OF PARAMETERS ON THE DISPLAY ("INFO" FUNCTION)

Press "i" for at least 5 seconds to visualise certain boiler information on the display on the front panel of the boiler.


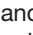
N.B: when the "INFO" function is enabled, the message "A00", alternating with the boiler delivery temperature, is shown on the display (figure 12):





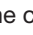

- Press buttons  (+/-) to display the following information:

- A00:** current DHW temperature (°C);
 - A01:** current external temperature (°C) (with external sensor connected);
 - A02:** modulation current value (100% = 310 mA);
 - A03:** power range (%) (MAX R);
 - A04:** heating setpoint temperature (°C) - - If the external sensor is connected, the value of the "kt" curve is displayed (section 26);
 - A05:** current heating delivery temperature (°C);
 - A06:** DHW temperature setpoint (°C);
 - A07:** — — ;
 - A08:** value (l/minx10) of the DHW flow rate;
 - A09:** last error that occurred in the boiler.
- This function remains active for 3 minutes. It is possible to interrupt the "INFO" function in advance by pressing button  for at least 5 seconds, or turning off the power to the boiler.

21. PARAMETER SETTINGS

To set the boiler parameters, press (- ) and (- ) together and hold down for at least 6 seconds. When the function is activate, the “F01” appears on the display alternating with the value of the parameter shown.

Edit parameters

- Press (+/- ) to scroll through the parameters;
- Press (+/- ) to edit each parameter;
- Press () to save the changes. “MEM” appears on the display;
- Press () to exit without saving. “ESC” appears on the display.

	Description of parameters	Factory settings	
		24 BIC FF	24 BIC
F01	Type of boiler 10 = sealed chamber 20 = atmospheric chamber	10	20
F02	Gas used 00 = METHANE 01 = LPG 02 = METHANE (WITH DIAPHRAGM)		02
F03	Hydraulic system		15
F04	Setting programmable relay 1 (See SERVICE instructions) 00 = no associated function 01 = condominium alarm 02 = ambient fan 03 = not used 04 = zone pump controlled by room thermostat (230V) 05 = not used		04
F05	Setting programmable relay 2 (DHW pump)		03
F06	Maximum CH setpoint (°C) 00 = 85°C - 01 = 45°C (function unavailable)		00
F07	DHW inlet priority configuration		00
F08	CH max. output (0-100%)		100
F09	DHW max. output (0-100%)		100
F10	Min. heating output (0-100%)		00
F11	Delay prior to new ignition in CH mode (00-10 minutes) - 00=10 seconds		03
F12	Diagnostics (See SERVICE Instructions)		--
F13-F14-F15	Factory settings (no change)		00
F16	Anti-legionella function 00 = disabled 55...67 = enabled (setpoint °C)		00
F17	CH pressure sensor selection 00 = hydraulic pressure sensor 01 = hydraulic differential pressure sensor		00
F18	Manufacture information		00

22. ADJUSTMENT AND SAFETY DEVICES

The boiler has been designed in full compliance with European reference standards and in particular is fitted with the following:

- **Air pressure switch (model 24 BIC FF)**
This device only allows the burner to ignite if the exhaust flue duct is in perfect working order. In the event of one or more of the following faults:
 - flue terminal obstructed
 - venturi tubes obstructed
 - fan blocked
 - venturi tube connection - pressure switch tripped
 the boiler remains on standby and error code E03 is displayed (see table in section 10).

- **Fumes thermostat (model 24 BIC)**

This device has a sensor positioned on the left section of the fumes hood and shuts off the gas flow to the main burner if the flue is obstructed and/or if there is no draught.

In these conditions the boiler shuts down and displays error code E03 (section 10).

After eliminating the problem, press button (R), for at least 2 seconds to re-ignite immediately.

It is forbidden to disable this safety device

- **Safety thermostat**

Thanks to a sensor placed on the CH flow line, this thermostat interrupts the flow of gas to the burner if the water in the primary circuit overheats. In these conditions, the boiler is blocked and only after the fault has been eliminated can it be ignited again by pressing (R), for at least 2 seconds.

It is forbidden to disable this safety device

- **Flame ionization detector**

The flame sensing electrode, located on the right-hand side of the burner, guarantees safety of operation in case of gas failure or incomplete ignition of the burner.

In these conditions, the boiler is blocked after 3 ignition attempts.

Press (R), for at least 2 seconds to re-establish normal operating conditions.

- **Hydraulic pressure switch**

This device allows the main burner to be ignited only if system pressure is higher than 0.5 bars.

- **Pump overrun for heating circuit**

The electronically-controlled pump post-circulation function lasts 180 seconds and is enabled, in the heating mode, if the ambient thermostat causes the burner to go out.

- **Pump overrun for DHW circuit**

The electronically-controlled pump post-circulation function lasts 30 seconds and is enabled, in the DHW mode, if the probe causes the burner to go out.

- **Frost protection device (CH and DHW systems)**

The electronic boiler management system includes a "frost protection" function for the heating system which, when delivery temperature falls below 5°C, operates the burner until a delivery temperature of 30°C is reached.

This function is enabled when the boiler is switched on, the gas supply is open and the system is correctly pressurised.

- **Water not circulating in primary circuit (pump probably blocked)**

If there is insufficient or no water circulating in the primary circuit, the boiler blocks and the error code E25 is shown on the display (section 10).

- **Anti-block pump function**

If no heat demand is received for 24 consecutive hours, in the heating mode, the pump will automatically start and operate for 10 seconds. This function is operative when the boiler is powered.

- **Three-way valve anti-blockage function**

If no heat demand is received for a period of 24 hours, the three-way valve performs a complete switching cycle. This function is operative when the boiler is powered.

- **Hydraulic safety valve (heating circuit)**

This device is set to 3 bar and is used for the heating circuit.

Connect the safety valve to a drain trap. Do not use it to drain the heating circuit.

N.B.: domestic hot water is guaranteed even if the NTC sensor develops a fault. In this case, temperature is controlled by the delivery sensor.

23. POSITIONING THE IGNITION AND FLAME-SENSING ELECTRODE

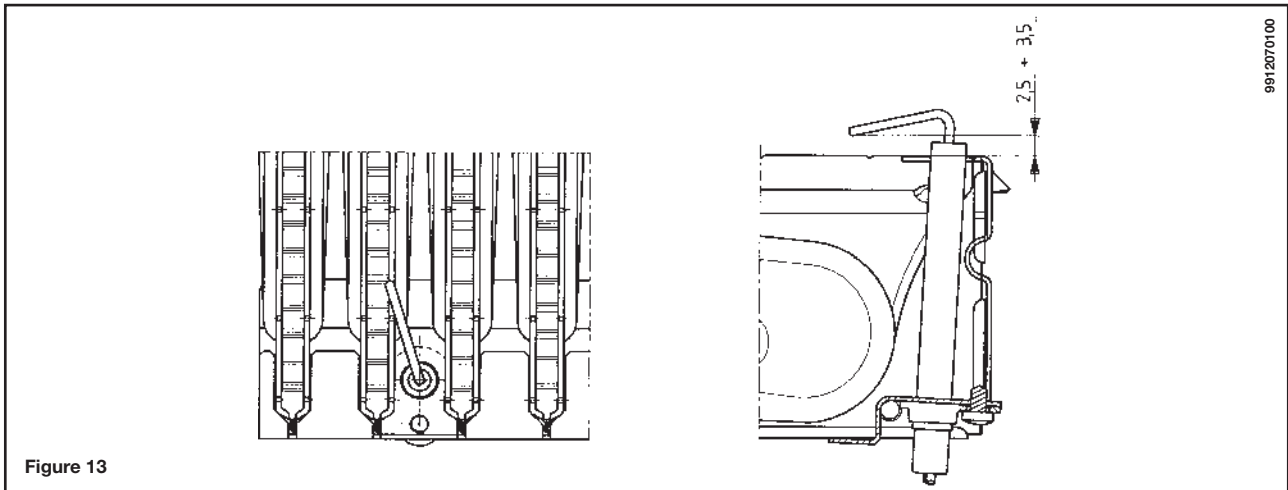


Figure 13

24. CHECKING COMBUSTION PARAMETERS

To measure combustion efficiency and the toxicity of the products of combustion, the boiler is fitted with two dedicated test points.

One connection point is connected to the exhaust duct and is used to measure combustion efficiency and the toxicity of the products of combustion.

The other is connected to the air intake circuit and is used to check for the presence of any products of combustion circulating in installations with co-axial flues.

The following parameters can be measured using the test point connected to the exhaust duct:

- temperature of the products of combustion;
- concentration of oxygen (O₂) or, alternatively, carbon dioxide (CO₂);
- concentration of carbon monoxide (CO).

The temperature of the comburent air must be measured on the test point located on the air intake flue by inserting the measurement sensor by about 3 cm.

N.B.: to regulate the rated power, see chapter 19 (B1)

For natural draught boiler models, a hole must be made in the exhaust flue at a distance from the boiler equal to twice the internal diameter of the flue.

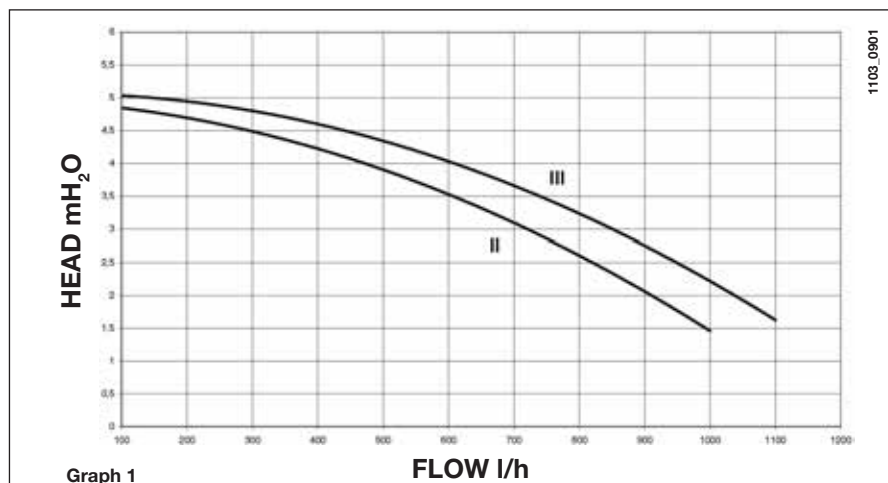
The following parameters can be measured through this hole:

- temperature of the products of combustion;
- concentration of oxygen (O₂) or, alternatively, carbon dioxide (CO₂);
- concentration of carbon monoxide (CO).

The temperature of the combustion air must be measured close to the point where the air enters the boiler. The hole, which must be made by the person in charge of the system during commissioning, must be sealed so as to ensure that the exhaust duct is airtight during normal operation.

25. PUMP CAPACITY/ HEAD


A high static head pump (GRUNDFOS UPSO 15-50), suitable for installation on any type of single- or double-pipe heating system, is used. The automatic air valve incorporated in the pump allows quick venting of the heating system.



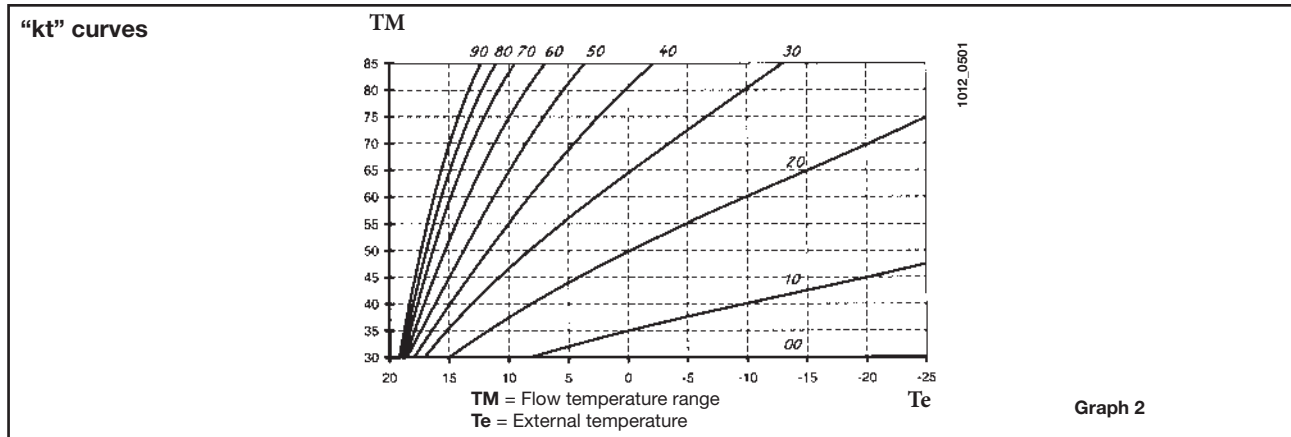
Graph 1

26. CONNECTING THE EXTERNAL SENSOR

The wiring harness leaving the control board includes two RED wires fitted with faston covers. Connect the external sensor to these two wires.

With the external sensor connected, the "kt" curve (Graph 2) can be changed by pressing +/- .

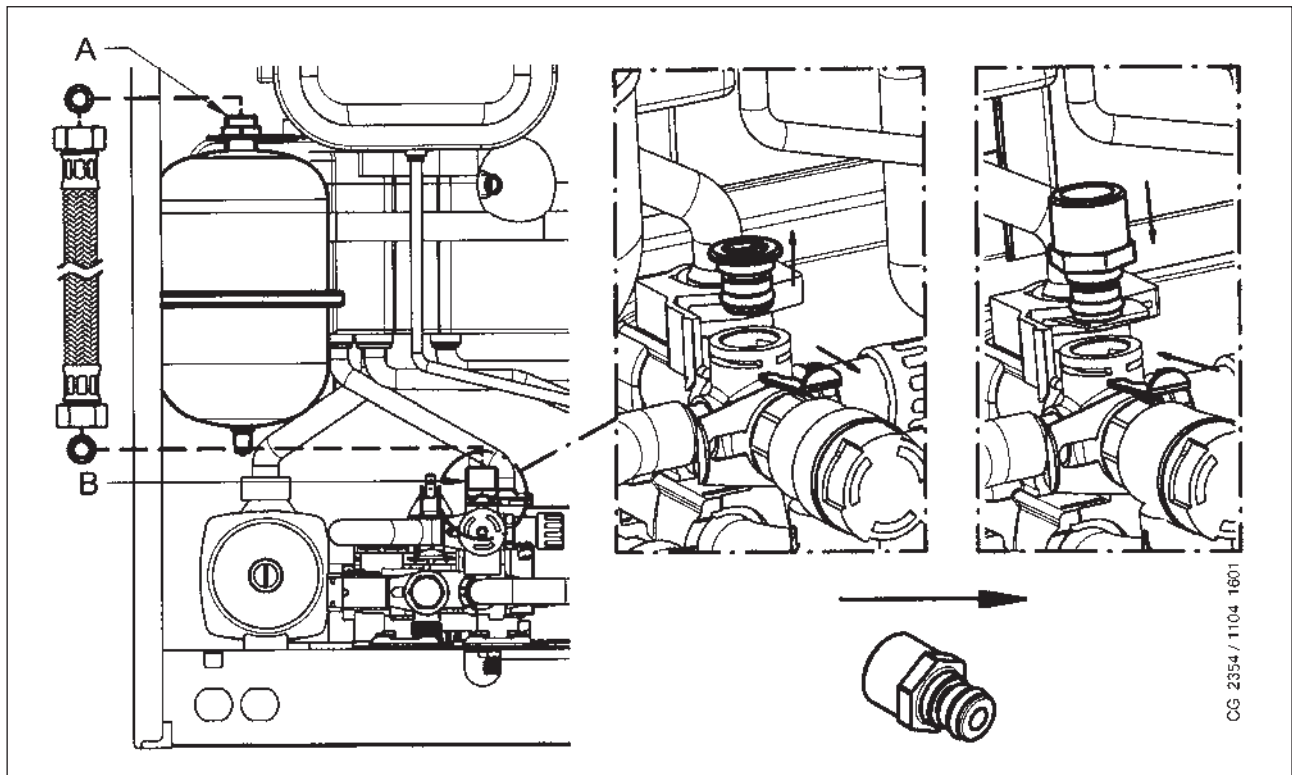
N.B.: In case of installation in an average living unit (good perimeter insulation and radiator systems), set the "kt" climate curve to "25".



27. DHW EXPANSION VESSEL (AVAILABLE ON REQUEST)

DHW expansion vessel kit comprising:

- 1 stainless steel expansion vessel;
- 1 support for expansion vessel;
- 1 nipple G1/2";
- 1 lock nut;
- 1 connection hose.



Connect the hose (supplied as an accessory in the expansion vessel kit) to the two connectors A and B as shown in figure. The DHW expansion vessel should be mounted if:

- the pressure of the water supply or lifting system is such as to require the installation of a pressure reducer (pressure higher than 4 bar)
- a non-return valve is fitted to the water supply line
- the water supply network is insufficient for the expansion of the water contained in the storage boiler and it is necessary to use the DHW expansion vessel.

TIPS

For the efficient operation of the expansion vessel, the pressure of the water supply must be lower than 4 bar. If it is not, install a pressure reducer. Adjust the pressure reducer to obtain a water supply pressure less than 4 bar.

28. ANNUAL SERVICE

To optimise boiler efficiency, carry out the following annual controls:

- check the appearance and air-tightness of the gaskets of the gas and combustion circuits;
- check the state and correct position of the ignition and flame-sensing electrodes;
- check the state of the burner and make sure it is firmly fixed;
- check for any impurities inside the combustion chamber.
Use a vacuum cleaner to do this;
- check the gas valve is correctly calibrated;
- check the pressure of the heating system;
- check the pressure of the expansion vessel;
- check the fan works correctly;
- make sure the flue and air ducts are unobstructed.
- check the state of the boiler anode.

WARNINGS

Before commencing any maintenance operations, make sure the boiler is disconnected from the power supply. Afterwards, move the knobs and/or operating parameters of the boiler to their original positions.

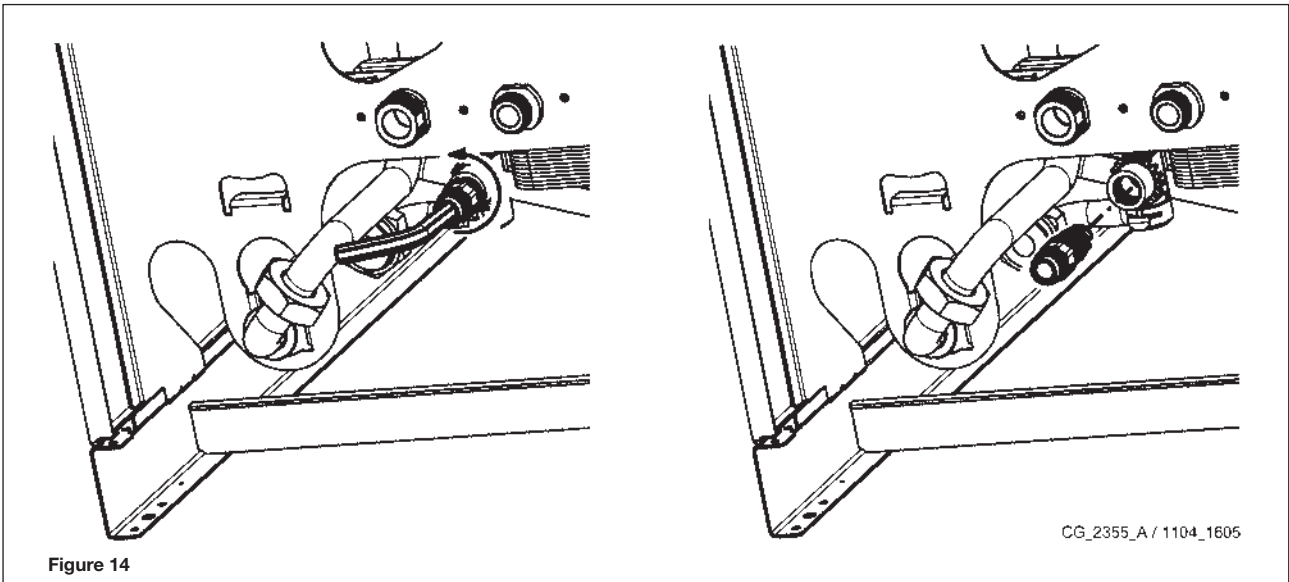
29. DRAINING THE BOILER CIRCUIT AND THE STORAGE BOILER

DRAINING THE BOILER CIRCUIT

Drain the boiler by opening the tap in the hydraulic assembly.

To drain the boiler using the drain tap located at the bottom, proceed as follows (fig. 14):

- close the boiler on/off valves;
- open the drain tap using an 8 mm hex wrench;
- drain the boiler;
- close the drain tap using the 8 mm hex wrench.



DRAINING THE STORAGE BOILER

Drain the water in the storage boiler as follows:

- close the water inlet tap;
- open a user tap;
- open the relative drain tap (Fig. 2-B);
- loosen the nut on the DHW outlet pipe at the bottom of the storage boiler.

30. CLEANING THE FILTERS

The DHW and CH filters are housed in special extractable cartridges. The CH cartridge is located on the CH return line (figure 15F). To clean the filters, proceed as described below:

- switch off the boiler;
- shut the DHW inlet tap
- drain the water in the CH circuit by opening tap A in figure 15.
- remove the clip (1-F) from the filter as illustrated in the figure and take out the cartridge (2-F) containing the filter, taking care not to apply excessive force;
- to extract the heating filter cartridge, first remove the 3-way valve motor (1-2G - figure 15);
- eliminate any impurities and deposits from the filter;
- reposition the filter in the cartridge and put it back into its housing, securing it with the clip.

WARNING

when replacing and/or cleaning the O-rings on the hydraulic assembly, only use Molykote 111 as a lubricant, not oil or grease.

31. REMOVING SCALE FROM THE DHW CIRCUIT

To clean, proceed as follows:

- Turn off the DHW inlet tap
- Drain the DHW system by opening a hot water tap
- Turn off the DHW outlet tap
- Remove the clip 1E in figure 15.
- Remove the filter (2E figure 15).

Dismount the water-water heat exchanger, as described in the next section, and clean it separately.

To clean the exchanger and/or DHW circuit, use Cillit FFW-AL or Benckiser HF-AL.

32. DISMOUNTING THE WATER-WATER HEAT EXCHANGER

The stainless steel plate-type water-water heat exchanger can be easily disassembled with an M4 spanner by operating as described below:

- drain the system, just the boiler if possible, **through the drain tap**;
- drain the DHW system;
- remove the two screws at the front securing the water-water heat exchanger and pull it out (figure 15B).

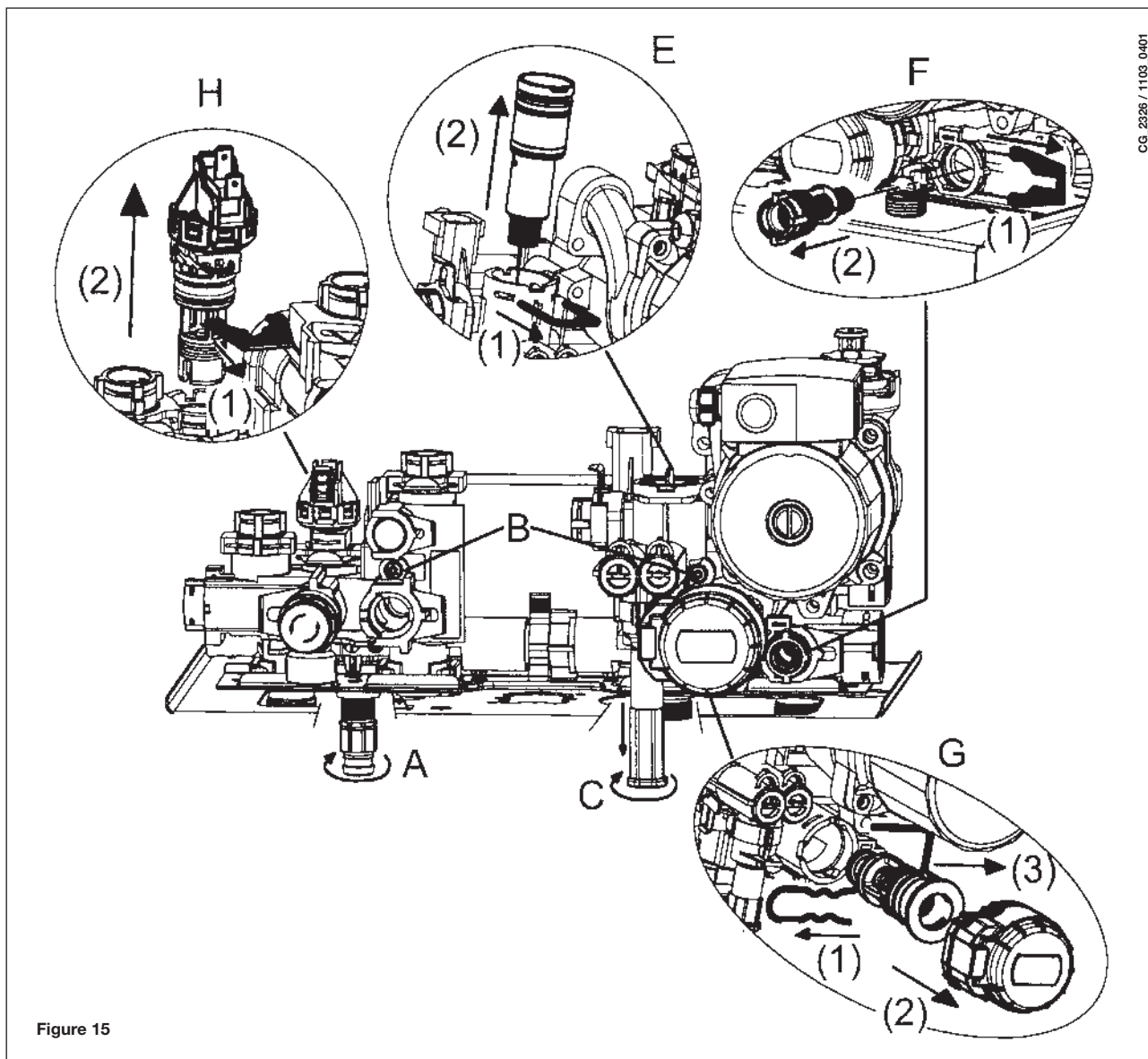


Figure 15

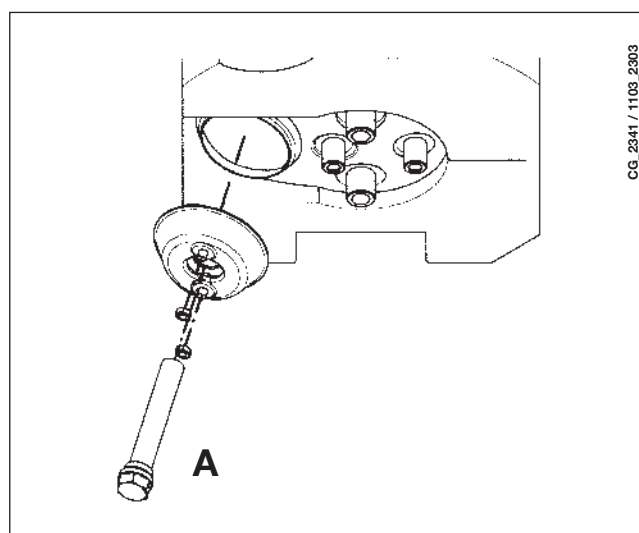
WARNING

Pay great attention when dismantling the individual parts of the hydraulic assembly. Do not use sharp tools, do not apply excessive force when removing the fixing clip.

33. DISASSEMBLING THE BOILER ANODE

Check the state of the protective magnesium anode on an annual basis (before proceeding, empty the boiler circuit using the relevant drain tap).

To disassemble the anode unit remove the boiler sensor fixing clip, take it out and with a 27mm spanner (A) and loosen the anode support nut.



34. FUNCTIONAL CIRCUIT DIAGRAM

24 BIC FF

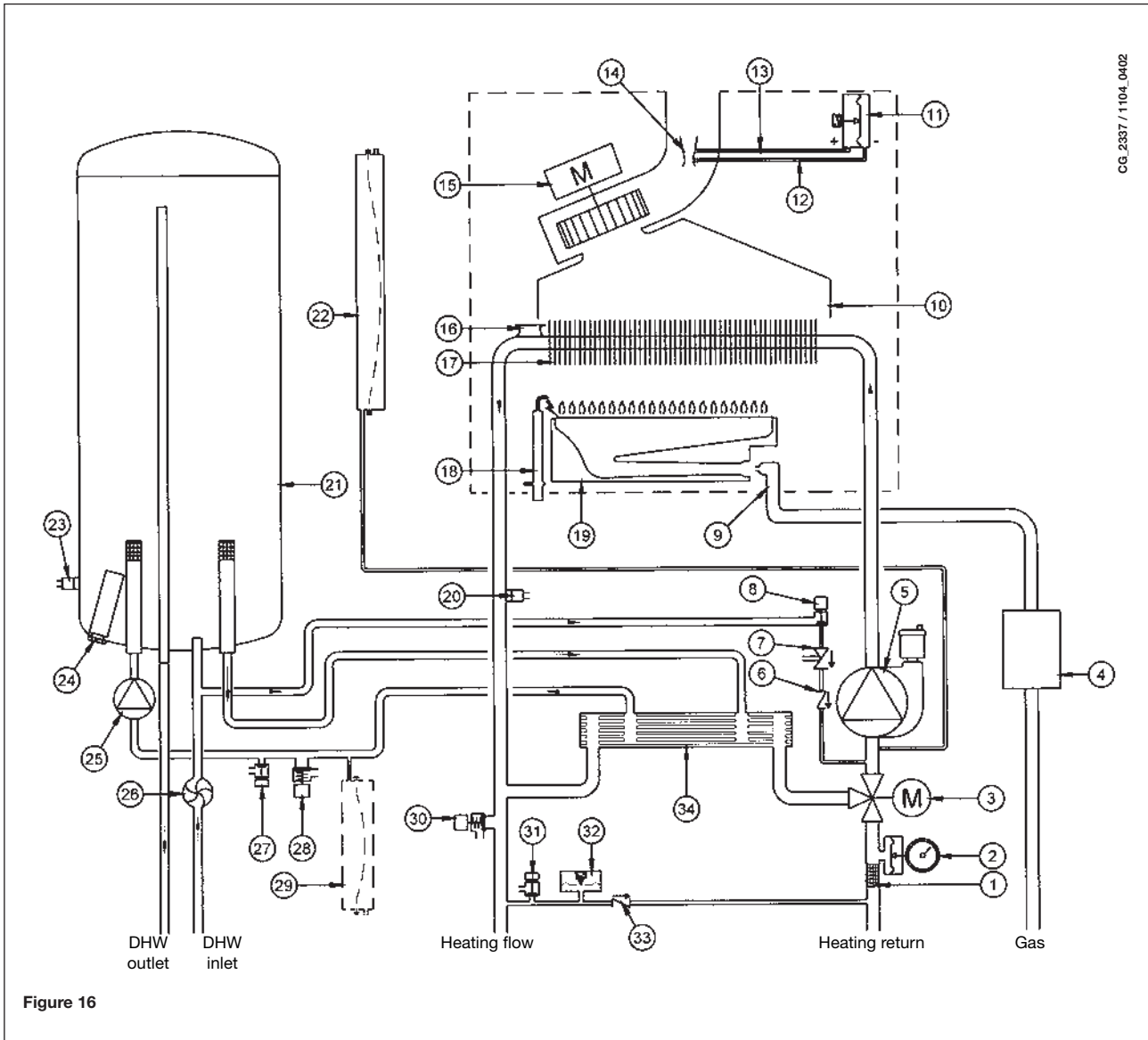


Figure 16

Key:

- | | |
|---------------------------------------|---|
| 1 heating filter | 18 Ignition/flame detection electrode |
| 2 pressure gauge | 19 burner |
| 3 powered 3-way valve | 20 NTC domestic hot water sensor |
| 4 gas valve with gas diaphragm | 21 storage boiler |
| 5 heating circuit pump with deaerator | 22 heating circuit expansion vessel |
| 6 check valve | 23 NTC heating probe |
| 7 disconnecter | 24 sacrificial anode |
| 8 boiler filling tap | 25 DHW circuit pump |
| 9 gas train with injectors | 26 DHW priority sensor |
| 10 fumes conveyor | 27 storage boiler drain tap |
| 11 air pressure switch | 28 DHW circuit safety valve |
| 12 negative pressure point | 29 DHW circuit expansion vessel (accessory) |
| 13 positive pressure point | 30 boiler safety valve |
| 14 venturi tube | 31 boiler drain tap |
| 15 fun | 32 hydraulic pressure switch |
| 16 safety thermostat | 33 check valve on automatic by-pass |
| 17 water-fumes exchanger | 34 plate exchanger |

24 BIC

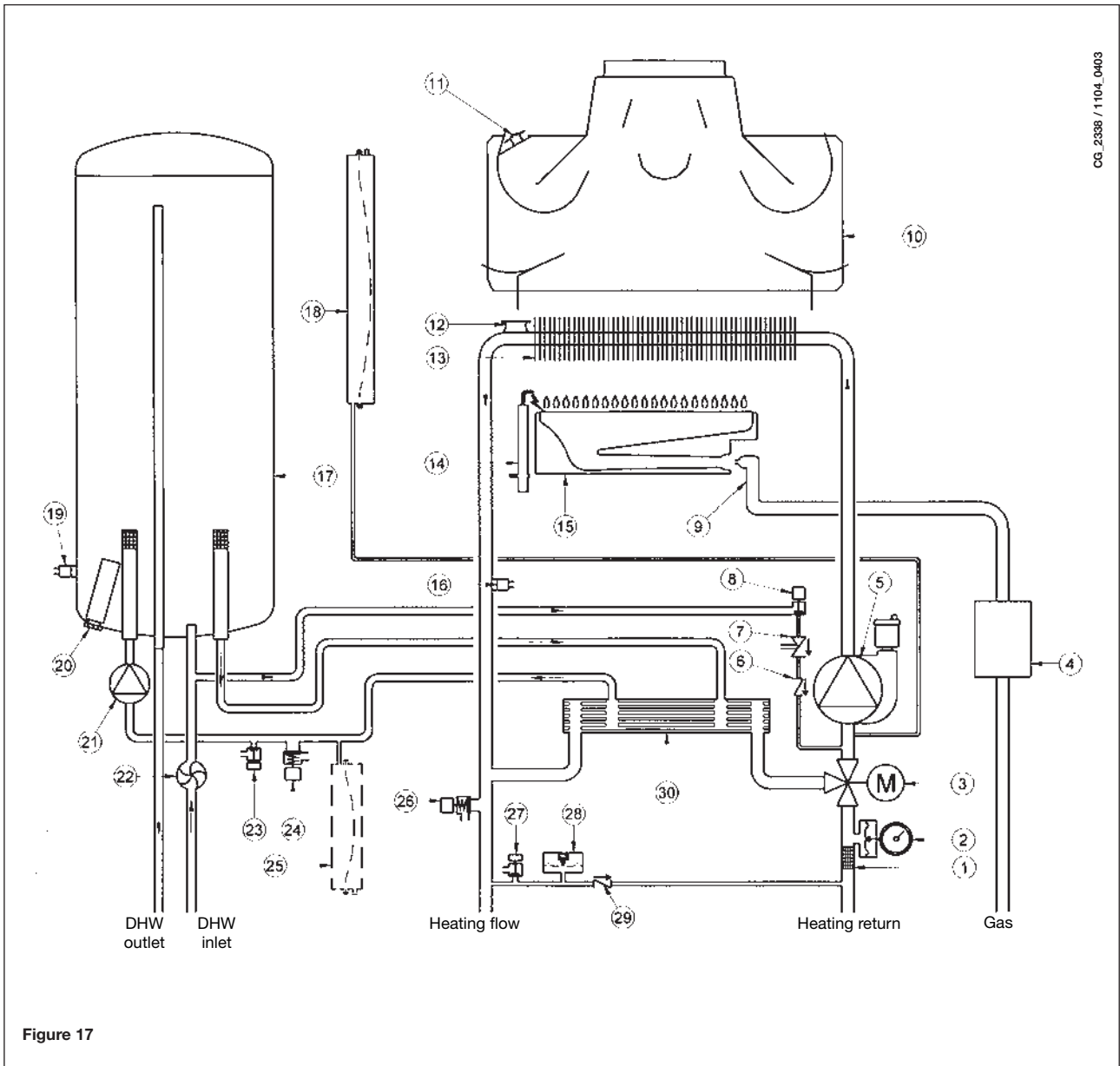


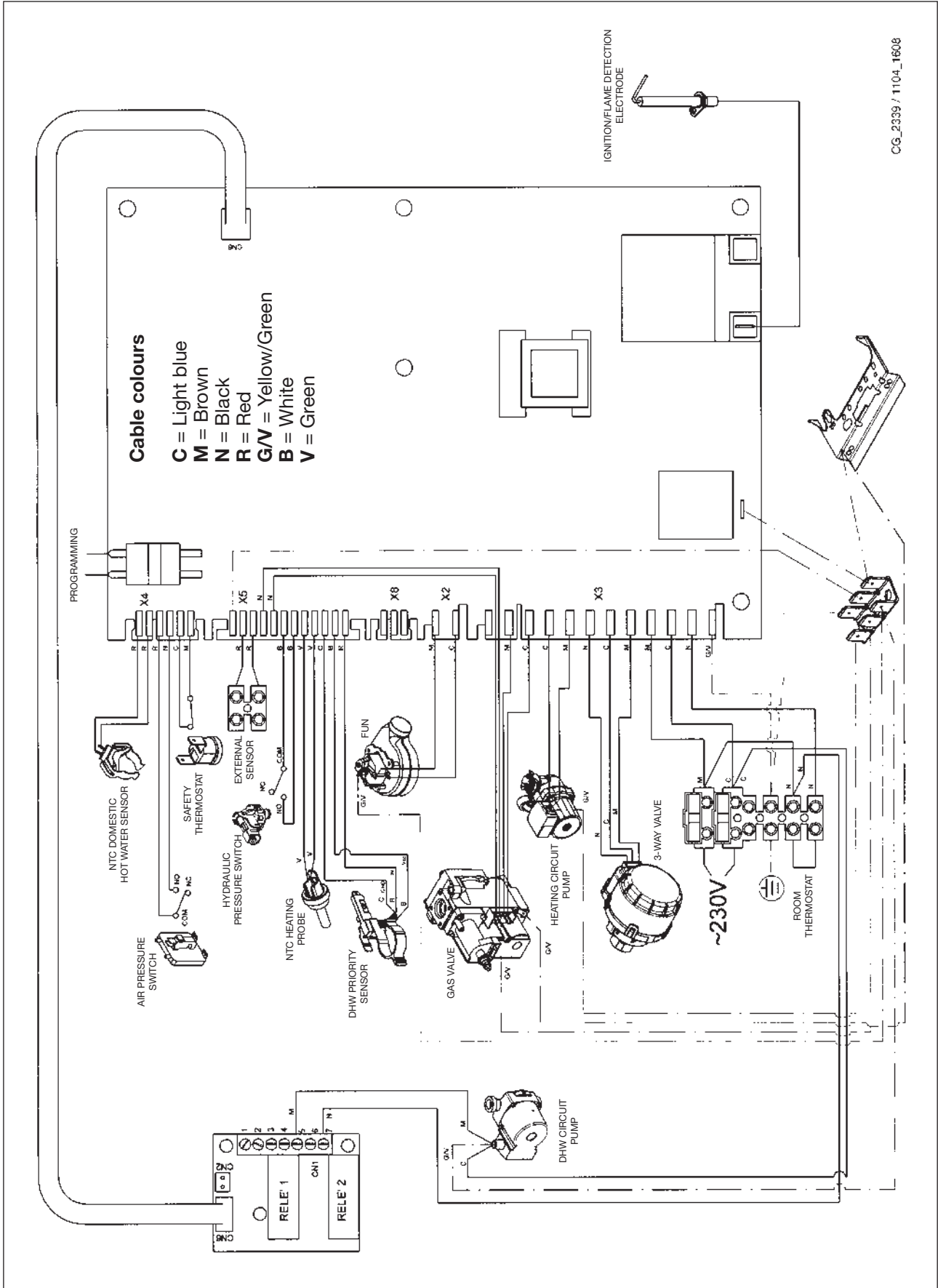
Figure 17

Key:

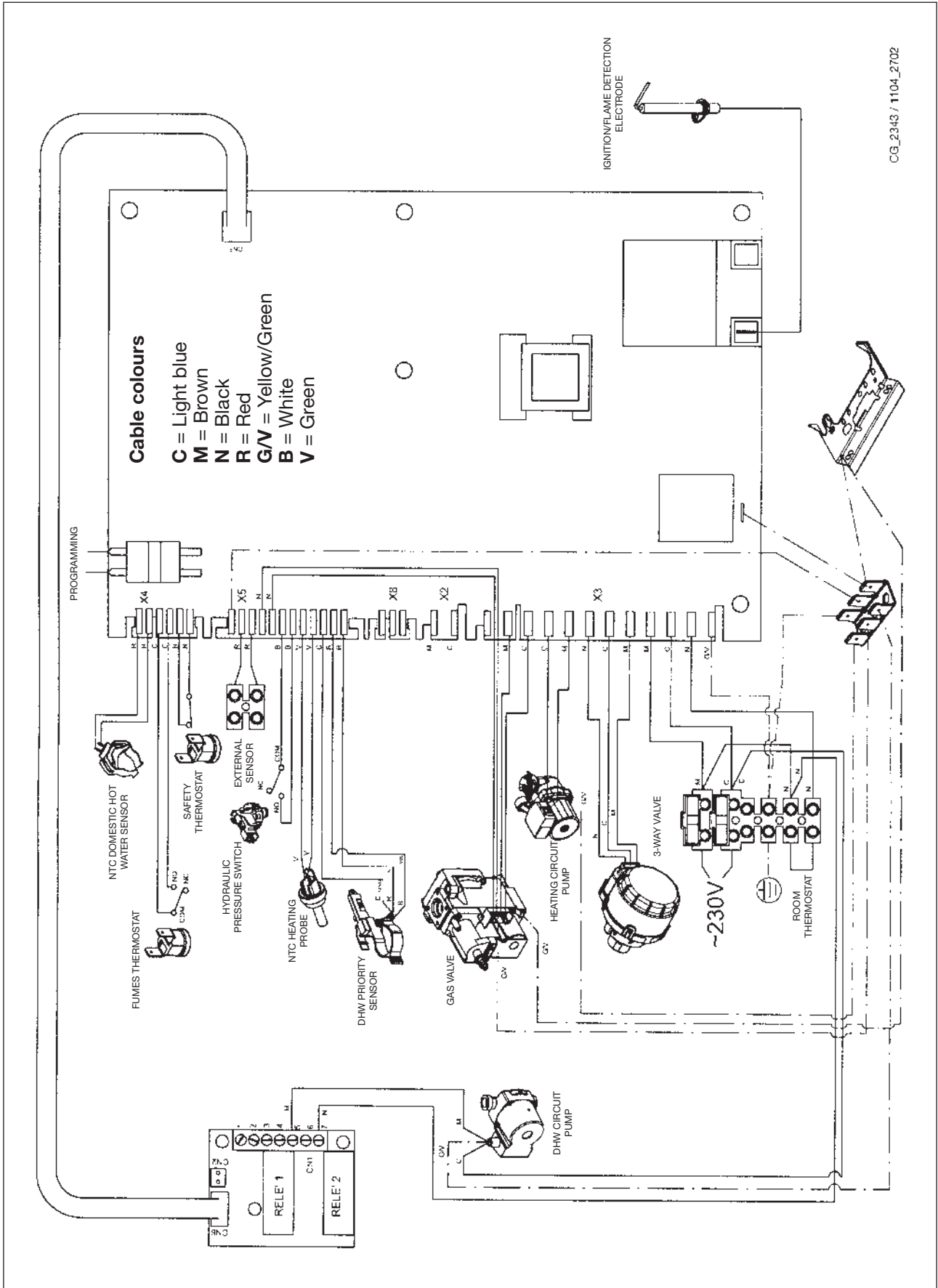
- | | |
|---------------------------------------|---|
| 1 heating filter | 16 NTC domestic hot water sensor |
| 2 pressure gauge | 17 storage boiler |
| 3 powered 3-way valve | 18 heating circuit expansion vessel |
| 4 gas valve with gas diaphragm | 19 NTC heating probe |
| 5 heating circuit pump with deaerator | 20 sacrificial anode |
| 6 check valve | 21 DHW circuit pump |
| 7 disconnecter | 22 DHW priority sensor |
| 8 boiler filling tap | 23 storage boiler drain tap |
| 9 gas train with injectors | 24 DHW circuit safety valve |
| 10 fumes conveyor | 25 DHW circuit expansion vessel (accessory) |
| 11 fumes thermostat | 26 boiler safety valve |
| 12 safety thermostat | 27 boiler drain tap |
| 13 water-fumes exchanger | 28 hydraulic pressure switch |
| 14 Ignition/flame detection electrode | 29 check valve on automatic by-pass |
| 15 burner | 30 plate exchanger |

35. WIRING DIAGRAM

24 BIC FF



CG_2339 / 1104_1608



36. TECHNICAL SPECIFICATIONS

Model MS		24 BIC FF	24 BIC
Category		II _{2H3P}	II _{2H3P}
Rated heat input	kW	25,8	25,8
Reduced heat input	kW	11,9	11,9
Rated heat output	kW	24	23,3
	kcal/h	20.600	20.000
Reduced heat output	kW	10,4	10,4
	kcal/h	8.900	8.900
Useful efficiency according to directive 92/42/EEC	—	★★★	★★
Max. water pressure in CH system	bar	3	3
Expansion vessel capacity	l	7,5	7,5
Expansion vessel pressure	bar	1	1
Storage boiler capacity	l	42	42
DHW max. water pressure	bar	7	7
DHW min. dynamic water pressure	bar	0,15	0,15
Minimum DHW flow	l/min	2,0	2,0
DHW output at $\Delta T=25\text{ }^{\circ}\text{C}$	l/min	13,3	13,3
DHW output at $\Delta T=35\text{ }^{\circ}\text{C}$	l/min	9	9,5
Specific output (*)	l/min	17,7	17,7
Temperature range in heating system	$^{\circ}\text{C}$	30/85	30/85
Temperature range in DHW system	$^{\circ}\text{C}$	35/60	35/60
Type	—	C12-C32-C42-C52-C82-B22	B _{11BS}
Coaxial flue duct diameter	mm	60	-
Coaxial air duct diameter	mm	100	-
2-pipe flue duct diameter	mm	80	-
2-pipe air duct diameter	mm	80	-
Flue duct diameter	mm	-	125
Max. flue mass flow rate	kg/s	0,021	0,021
Min. flue mass flow rate	kg/s	0,021	0,019
Max. exhaust temperature	$^{\circ}\text{C}$	135	110
Min. exhaust temperature	$^{\circ}\text{C}$	108	85
NOx Class	—	3	3
Type of gas	—	G20	G20
	—	G31	G31
Natural gas supply pressure	mbar	20	20
Propane gas supply pressure	mbar	37	37
Power supply voltage	V	230	230
Power supply frequency	Hz	50	50
Rated power supply	W	135	80
Net weight	kg	61	51
Dimensions	Height	mm	950
	Width	mm	600
	Depth	mm	466
Protection against humidity and water (**)		IP X5D	IP X5D

(*) according to EN 625 - (**) according to EN 60529

As DE DIETRICH constantly strives to improve its products, it reserves the right to modify the information contained in this document at any time and without prior notice. This document is issued purely for the sake of information and should not be considered as a contract with third parties.

Estimado Cliente,
 nuestra Empresa opina que su nueva caldera satisfará todas sus exigencias.
 La compra de un producto **De Dietrich** garantiza lo que Ud. se espera: un buen funcionamiento y un uso simple y racional.
 Le pedimos que no ponga aparte estas instrucciones sin leerlas: contienen informaciones útiles para una gestión correcta y eficaz de su caldera.

No se deben dejar las partes del embalaje (bolsas de plástico, poliestireno, etc.) al alcance de niños, en cuanto que son potenciales fuentes de peligro.


De Dietrich declara que estas calderas llevan el marcado CE por cumplir los requisitos esenciales de las siguientes Directivas:

- Directiva de gas 2009/142/CE
- Directiva de Rendimientos 92/42/CEE
- Directiva de Compatibilidad Electromagnética 2004/108/CE
- Directiva de baja tensión 2006/95/CE



ÍNDICE

INSTRUCCIONES PARA EL USUARIO

1.	Advertencias antes de la instalación	89
2.	Advertencias antes de la puesta en marcha	89
3.	Puesta en marcha de la caldera	90
4.	Regulación de la temperatura ambiente y del agua sanitaria	91
5.	Descripción de la tecla  (Verano - Invierno - Sólo calefacción - Apagado)	91
6.	Llenado de la instalación	91
7.	Apagado de la caldera	92
8.	Cambio de gas	92
9.	Larga parada de la instalación. Protección contra el hielo (circuito de calefacción)	92
10.	Indicaciones y activación de los dispositivos de seguridad	93
11.	Instrucciones para el mantenimiento ordinario	93

INSTRUCCIONES PARA EL INSTALADOR

12.	Advertencias generales	94
13.	Advertencias antes de la instalación	95
14.	Instalación de la caldera	95
15.	Dimensiones de la caldera	97
16.	Instalación de los conductos de descarga-aspiración	97
17.	Conexión eléctrica	101
18.	Conexión del termostato ambiente	101
19.	Modalidades de cambio de gas	102
20.	Visualización de los parámetros de la tarjeta electrónica en la pantalla de la caldera (función "info")	104
21.	Configuración de los parámetros	105
22.	Dispositivos de regulación y seguridad	105
23.	Ubicación del electrodo de encendido y detección de llama	107
24.	Control de los parámetros de combustión	107
25.	Curvas de caudal / altura manométrica en la placa	107
26.	Conexión de la sonda exterior	108
27.	Depósito de expansión ACS (accesorio bajo pedido)	108
28.	Mantenimiento anual	109
29.	Vaciado del circuito caldera y del calentador	109
30.	Limpieza de los filtros	110
31.	Limpieza de la caliza del ACS	110
32.	Desmontaje del intercambiador agua-agua	110
33.	Desmontaje del ánodo del calentador	111
34.	Esquema funcional de los circuitos	112
35.	Esquema de conexión de los conectores	114
36.	Características técnicas	116

1. ADVERTENCIAS ANTES DE LA INSTALACIÓN

Esta caldera sirve para calentar el agua a una temperatura inferior a la de ebullición, a presión atmosférica. Debe conectarse a una instalación de calefacción y a una red de distribución de agua caliente sanitaria dentro de los límites de sus prestaciones y de su potencia.

Antes de que la caldera sea conectada por un técnico calificado, según las normativas vigentes, es preciso realizar lo siguiente:

- a) Controlar que la caldera esté preparada para funcionar con el tipo de gas disponible. El tipo de gas se indica en el embalaje y en la placa de datos del aparato.
- b) Controlar que la chimenea tenga buen tiro, que no tenga estrangulamientos y no desemboquen en ella las salidas de otros aparatos, salvo que haya sido realizada para este fin conforme a la reglamentación vigente.
- c) Si la caldera se conecta a una chimenea preexistente, controlar que ésta se haya limpiado perfectamente, ya que el desprendimiento de los depósitos de las paredes durante el funcionamiento puede obstruir la salida de humos.
- d) Para mantener el funcionamiento correcto y la garantía del aparato, también es imprescindible respetar las siguientes indicaciones:

1. Circuito sanitario:

- 1.1. Si la dureza del agua es superior a 20 °F (1 °F = 10 mg de carbonato de calcio por litro de agua) es preciso instalar un dosificador de polifosfatos o un sistema similar, conforme a las normas vigentes.
- 1.2. Una vez montado el aparato, antes de utilizarlo es necesario hacer una limpieza a fondo de la instalación.
- 1.3. Los materiales utilizados para el circuito de agua sanitaria del producto son conformes a la Directiva 98/83/CE.

2. Circuito de calefacción

2.1. instalación nueva

Antes de montar la caldera, hay que limpiar la instalación para eliminar los residuos de roscados, soldaduras y disolventes, utilizando un producto comercial que no sea ni ácido ni alcalino, y que tampoco ataque los metales, el plástico y la goma. Los productos aconsejados para la limpieza son:

SENTINEL X300 o X400 y FERNOX Regenerador para instalaciones de calefacción. Para el uso de estos productos, seguir atentamente las instrucciones facilitadas por el fabricante.

2.2. instalación existente:

Antes de instalar la caldera, se debe vaciar totalmente la instalación y limpiarla de lodos y contaminantes con los productos comerciales citados en el punto 2.1.

Para evitar que se formen incrustaciones en la instalación, utilizar inhibidores como SENTINEL X100 y FERNOX Protectivo para instalaciones de calefacción. Para el uso de estos productos, seguir atentamente las instrucciones facilitadas por el fabricante.

Se recuerda que los depósitos en la instalación de calefacción perjudican el funcionamiento de la caldera (por ej. sobrecalentamiento y ruido del intercambiador).

La inobservancia de estas indicaciones invalida la garantía del aparato.

2. ADVERTENCIAS ANTES DE LA PUESTA EN MARCHA

El primer encendido debe ser efectuado por el Servicio de Asistencia Técnica autorizado, que tendrá que controlar:

- a) Que los datos de placa sean conformes a los de las redes de alimentación (eléctrica, hidráulica y gas).
- b) Que la instalación cumpla las normas vigentes.
- c) Que la conexión eléctrica y la descarga a tierra se hayan realizado correctamente. La falta de conformidad con lo arriba mencionado comporta la caducidad de la garantía.

Antes de la puesta en marcha, quitar la película de protección de la caldera. Para ello, no utilice herramientas o materiales abrasivos, ya que podrían arruinar la pintura.

Este aparato no debe ser utilizado por personas (incluyendo los niños) con capacidades físicas, sensoriales o mentales limitadas o que no tengan una experiencia ni conocimientos apropiados, a menos que actúen bajo la vigilancia de una persona responsable de su seguridad o hayan recibido instrucciones sobre el uso del aparato.

3. PUESTA EN MARCHA DE LA CALDERA

Para encender la caldera, actuar del siguiente modo:

- 1) conectar la caldera a la corriente eléctrica;
- 2) abrir la llave de paso del gas;
- 3) actuar sobre la tecla (🔌) y situar la caldera en Verano (☀️), Invierno (❄️) o sólo calefacción (🔥);
- 4) actuar sobre las teclas (+/-) para regular la temperatura del circuito de calefacción (🔥) y del agua caliente sanitaria (🚿) para encender el quemador principal.

Cuando la caldera esté encendida, en la pantalla aparecerá el símbolo (🔥).

En posición Verano (☀️) el quemador estará encendido solo en caso de toma de agua caliente sanitaria.

ADVERTENCIA

Durante la primera puesta en marcha, es posible que el quemador no se encienda y la caldera se bloquee hasta que salga todo el aire de la tubería del gas. En este caso se aconseja repetir las operaciones de encendido hasta que llegue gas al quemador, pulsando la tecla (R), durante 2 segundos como mínimo.

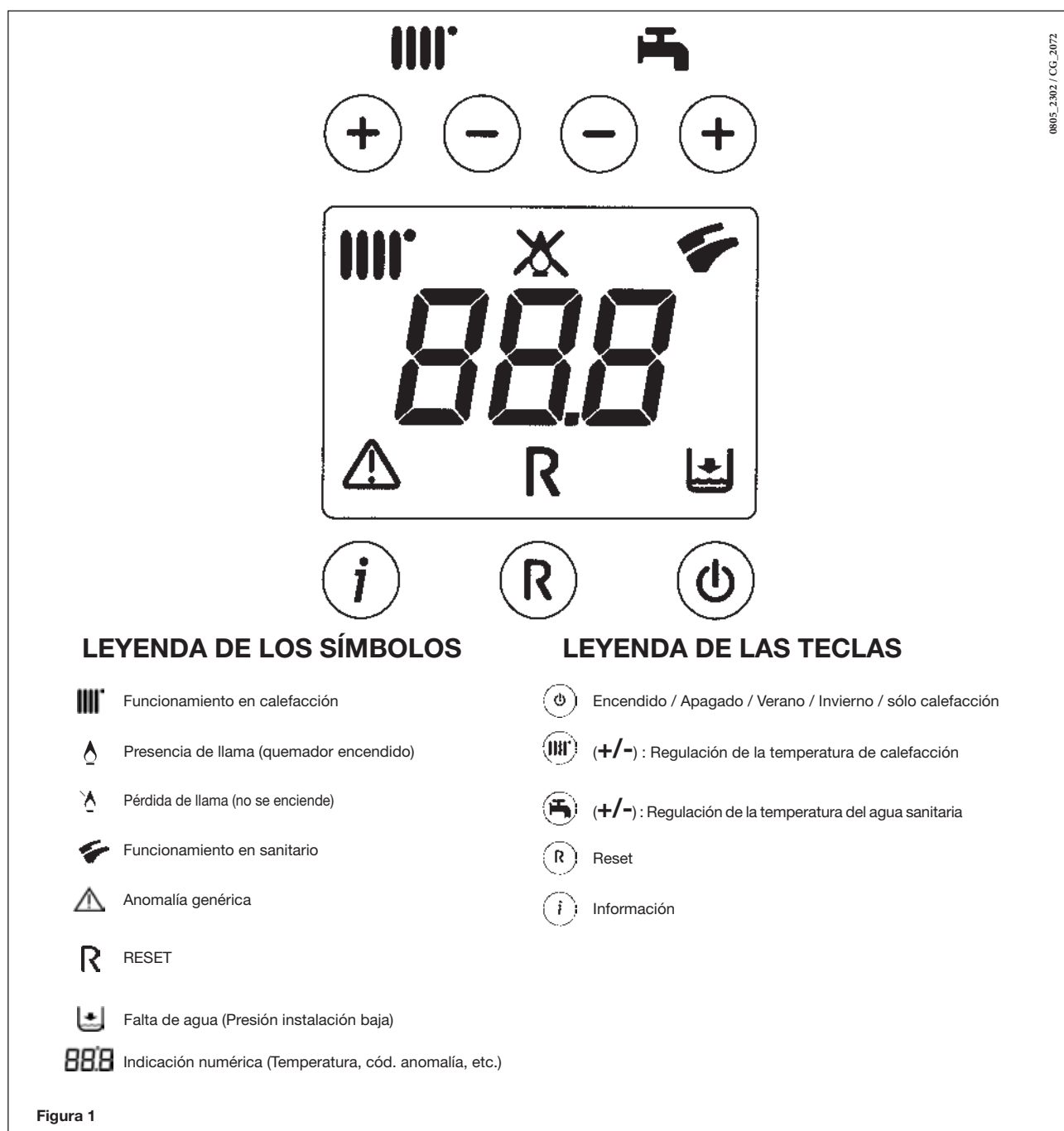


Figura 1

4. REGULACIÓN DE LA TEMPERATURA AMBIENTE Y DEL AGUA SANITARIA

La instalación debe estar dotada de un termostato de ambiente para controlar la temperatura en los locales. La regulación de la temperatura ambiente (||||) y del agua caliente en sanitario (☞) se efectúa actuando sobre las teclas +/- correspondientes (figura 1). El encendido del quemador aparece en la pantalla con el símbolo (⏻) según se describe en el apartado 3.

CALEFACCIÓN

Durante el funcionamiento de la caldera en calefacción, en la pantalla (figura 1) aparecen el símbolo (||||) intermitente y la temperatura de impulsión de calefacción (°C).

SANITARIO

Durante el funcionamiento de la caldera en sanitario, en la pantalla (figura 1) aparecen el símbolo (☞) intermitente y la temperatura de salida del agua caliente sanitaria (°C).

5. DESCRIPCIÓN DE LA TECLA (Verano - Invierno - Sólo calefacción - Apagado)

Pulsando esta tecla se pueden programar los siguientes modos de funcionamiento de la caldera:

- VERANO
- INVIERNO
- SÓLO CALEFACCIÓN
- APAGADO

En **VERANO** la pantalla visualiza el símbolo (☞). La caldera satisface solamente las demandas de calor en sanitario y la calefacción NO está habilitada (función de antihielo ambiente activa).

En **INVIERNO** la pantalla visualiza los símbolos (|||| ☞). La caldera satisface tanto las demandas de calor para el agua caliente sanitaria como las para la calefacción (función antihielo ambiente activa).

En **SÓLO CALEFACCIÓN** la pantalla visualiza el símbolo (||||). La caldera satisface sólo las demandas de calor para la calefacción (función antihielo ambiente activa).

Seleccionando **APAGADO** la pantalla no visualiza ninguno de los dos símbolos (|||| ☞). En esta modalidad está habilitada solamente la función antihielo ambiente y no se satisfará ninguna otra demanda de calor para el agua caliente sanitaria o la calefacción.

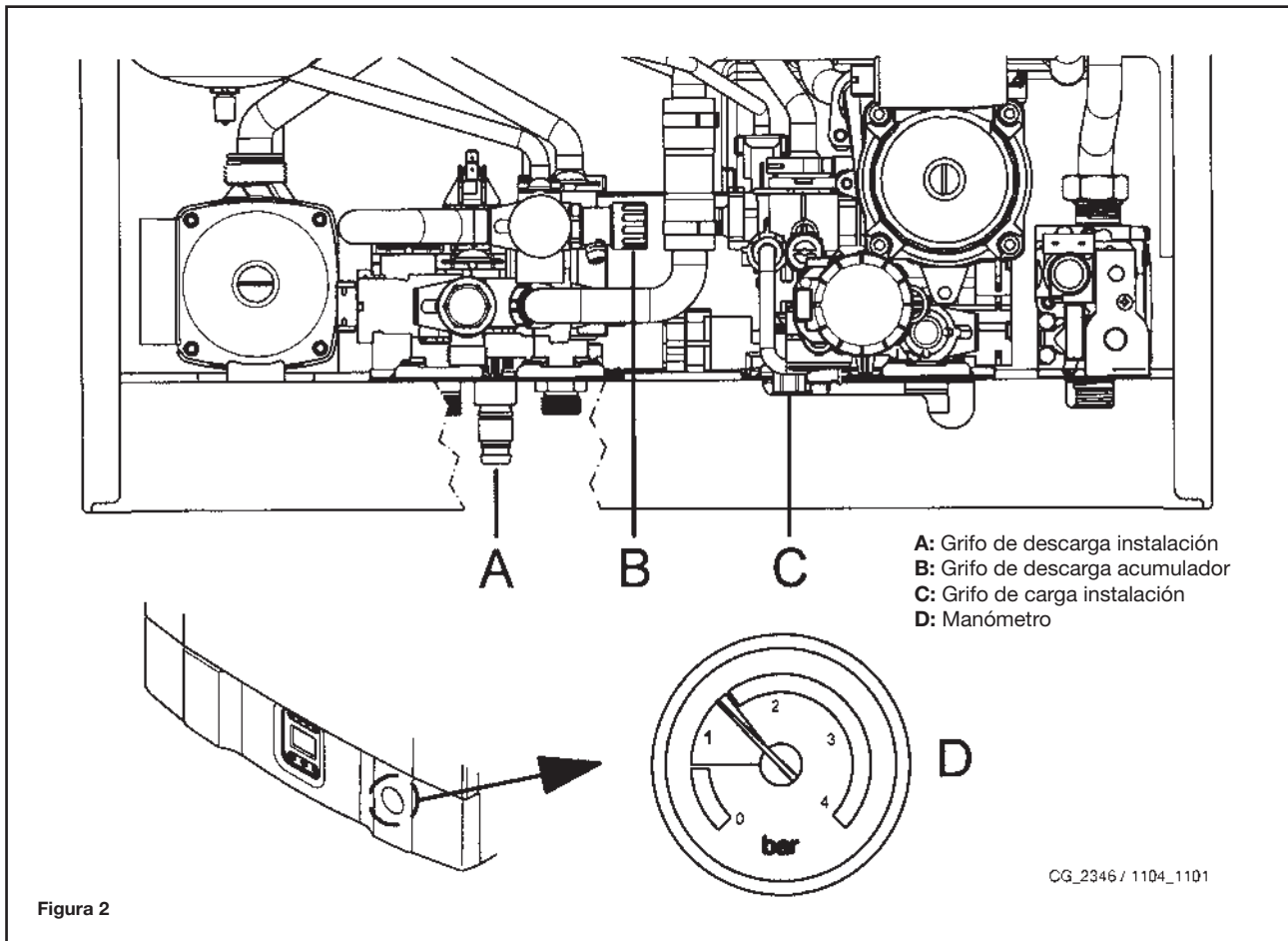
6. LLENADO DE LA INSTALACIÓN

ADVERTENCIA

Desconectar la caldera de la corriente eléctrica mediante el interruptor bipolar.

IMPORTANTE: Controlar periódicamente que la presión leída en el manómetro, con la instalación fría, esté entre 0,7 y 1,5 bares. En caso de sobrepresión, abrir el grifo de descarga de la caldera; si la presión es demasiado baja, abrir el grifo de carga de la caldera (figura 3).

Se aconseja abrir dicho grifo muy lentamente para facilitar la salida del aire



La caldera está dotada de un presóstato hidráulico que no permite el funcionamiento de la caldera en caso de que falte el agua.

NOTA: de producirse disminuciones frecuentes de la presión, dirigirse al Servicio de Asistencia Técnica autorizado.

7. APAGADO DE LA CALDERA

Para apagar la caldera hay que desconectar la alimentación eléctrica del aparato. En el modo de funcionamiento "APAGADO" (apartado 5) la caldera permanece apagada (en la pantalla aparece la indicación OFF), pero los circuitos eléctricos permanecen bajo tensión y la función antihielo está activada (apartado 9).

8. CAMBIO DE GAS

Las calderas pueden funcionar ya sea con gas metano como con gas GPL.

Dirigirse al Servicio de Asistencia Técnica autorizado, en caso de que sea necesaria la transformación.

9. LARGA PARADA DE LA INSTALACIÓN. PROTECCIÓN CONTRA EL HIELO

Es buena costumbre evitar el vaciado de toda la instalación de calefacción porque los cambios de agua producen también depósitos calcáreos inútiles y dañinos dentro de la caldera y los cuerpos calentadores. Si en invierno la instalación térmica no se utiliza y hay peligro de heladas, se aconseja añadir al agua del circuito una solución anticongelante específica, por ejemplo propilenglicol mezclado con inhibidores de incrustaciones y corrosión.

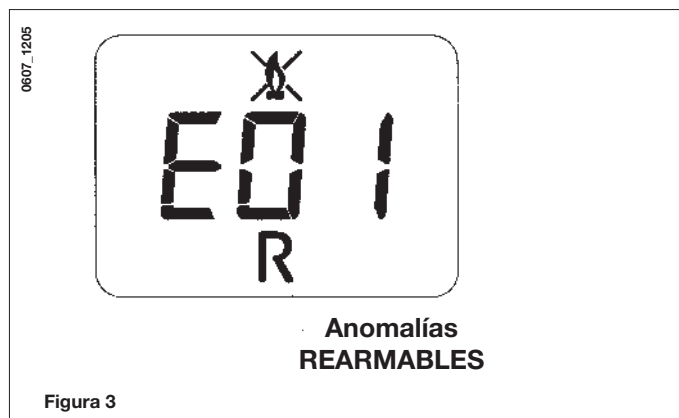
La gestión electrónica de la caldera está provista de una función "antihielo" en calefacción que con una temperatura de impulsión de la instalación inferior a 5 °C hace funcionar el quemador hasta alcanzar el valor de 30 °C en impulsión.

Esta función es operativa si:

- * la caldera está conectada a la corriente eléctrica;
- * hay paso de gas;
- * la instalación tiene la presión indicada;
- * la caldera no está bloqueada.

10. INDICACIONES Y ACTIVACIÓN DE LOS DISPOSITIVOS DE SEGURIDAD

Las anomalías se indican en la pantalla mediante un código de error (ej. E 01):



Para RESETEAR la caldera, pulsar la tecla "R" durante 2 segundos como mínimo. Si este dispositivo se activa repetidas veces, llamar el centro de asistencia técnica autorizado.

NOTA: es posible realizar 5 intentos seguidos de rearme, tras los cuales la caldera se queda bloqueada. Para intentar otro rearme es necesario apagar la caldera algunos segundos.

CÓDIGO VISUALIZADO	ANOMALÍA	ACTIVACIÓN
E01	Bloqueo - no se enciende	Pulsar la tecla "R" durante 2 segundos como mínimo. Si este dispositivo se activa repetidas veces, llamar el centro de asistencia técnica autorizado.
E02	Bloqueo por activación termostato seguridad	Pulsar la tecla "R" durante 2 segundos como mínimo. Si este dispositivo se activa repetidas veces, llamar el centro de asistencia técnica autorizado.
E03	Activación del termostato de humos / presóstato de humos	Llamar el centro de asistencia técnica autorizado.
E04	Bloqueo después de 6 intentos seguidos de encendido	Pulsar la tecla "R" durante 2 segundos como mínimo. Si este dispositivo se activa repetidas veces, llamar el centro de asistencia técnica autorizado.
E05	Fallo sonda de impulsión	Llamar el centro de asistencia técnica autorizado.
E06	Fallo sonda sanitario	Llamar el centro de asistencia técnica autorizado.
E10	El presóstato hidráulico no imparte la habilitación.	Controlar que la presión de la instalación tenga el valor indicado. Véase el apartado 6. Si la anomalía persiste, llamar el centro de asistencia técnica autorizado
E25/E26	Activación del dispositivo de seguridad por probable bloqueo de la bomba.	Llamar el centro de asistencia técnica autorizado.
E35	Llama parásita (error llama)	Pulsar la tecla "R" durante 2 segundos como mínimo. Si este dispositivo se activa repetidas veces, llamar el centro de asistencia técnica autorizado.
E96	Apagado causado por disminuciones de la alimentación	El RESET es automático. Si la anomalía persiste, llamar el centro de asistencia técnica autorizado

NOTA: en caso de anomalía, la retroiluminación de la pantalla parpadea en sincronía con el código de error visualizado.

11. INSTRUCCIONES PARA EL MANTENIMIENTO ORDINARIO

Para garantizar una perfecta eficacia funcional y de seguridad de la caldera es necesario, al final de cada estación, hacer inspeccionar la caldera por el Servicio de Asistencia Técnica autorizado. Un mantenimiento esmerado asegura siempre un ahorro en la gestión de la instalación. La limpieza exterior del aparato no se debe efectuar con sustancias abrasivas, agresivas y/o fácilmente inflamables (ej. gasolina, alcoholes, etc.) y, de todo modo, se debe efectuar cuando el aparato no está en funcionamiento (véase el capítulo 7 "apagado de la caldera").

12. ADVERTENCIAS GENERALES

Las notas y las instrucciones técnicas indicadas a continuación se dirigen a los instaladores de modo que puedan efectuar una instalación perfecta. Las instrucciones sobre el encendido y el uso de la caldera se encuentran en la parte destinada al usuario.

- La caldera se puede utilizar con cualquier tipo de placa convectiva, radiador y termoconvector, alimentados por uno o dos tubos. En cualquier caso, las secciones del circuito se calcularán con los métodos habituales, teniendo en cuenta el caudal-altura manométrica característica disponible en la placa e indicada en el apartado 25.
- No se deben dejar las partes del embalaje (bolsas de plástico, poliestireno, etc.) al alcance de niños, en cuanto que son potenciales fuentes de peligro.
- El primer encendido lo debe efectuar el Servicio de Asistencia Técnica autorizado, indicado en la hoja adjunta. La falta de conformidad con lo arriba mencionado comporta la caducidad de la garantía.

ADVERTENCIA BOMBA SUPLEMENTARIA

En caso de que se utilice una bomba suplementaria en la instalación de calefacción, se debe situarla en el circuito de retorno de la caldera. De este modo se permite el correcto funcionamiento del presóstato agua.

ADVERTENCIA PARA PANELES SOLARES

En caso de conexión de la caldera instantánea (mixta) a una instalación con paneles solares, la temperatura máxima del agua sanitaria en la entrada de la caldera no debe ser superior **60°C**.

13. ADVERTENCIAS ANTES DE LA INSTALACIÓN

Esta caldera sirve para calentar el agua a una temperatura inferior a la de ebullición, a presión atmosférica. Debe conectarse a una instalación de calefacción y a una red de distribución de agua caliente sanitaria dentro de los límites de sus prestaciones y de su potencia.

Antes de conectar la caldera, es indispensable:

- a) Controlar que la caldera esté preparada para funcionar con el tipo de gas disponible. El tipo de gas se indica en el embalaje y en la placa de datos del aparato.
- b) Controlar que la chimenea tenga buen tiro, que no tenga estrangulamientos y no desemboquen en ella las salidas de otros aparatos, salvo que haya sido realizada para este fin conforme a la reglamentación vigente.
- c) Si la caldera se conecta a una chimenea preexistente, controlar que ésta se haya limpiado perfectamente, ya que el desprendimiento de los depósitos de las paredes durante el funcionamiento puede obstruir la salida de humos.

Para mantener el funcionamiento correcto y la garantía del aparato, también es imprescindible respetar las siguientes indicaciones:

1. Circuito sanitario:

- 1.1. Si la dureza del agua es superior a 20 °F (1 °F = 10 mg de carbonato de calcio por litro de agua) es preciso instalar un dosificador de polifosfatos o un sistema similar, conforme a las normas vigentes.
- 1.2. Una vez montado el aparato, antes de utilizarlo es necesario hacer una limpieza a fondo de la instalación.
- 1.3. Los materiales utilizados para el circuito de agua sanitaria del producto son conformes a la Directiva 98/83/CE.

2. Circuito de calefacción

2.1. instalación nueva

Antes de montar la caldera, hay que limpiar la instalación para eliminar los residuos de roscados, soldaduras y disolventes, utilizando un producto comercial que no sea ni ácido ni alcalino, y que tampoco ataque los metales, el plástico y la goma. Los productos aconsejados para la limpieza son: SENTINEL X300 o X400 y FERNOX Regenerador para instalaciones de calefacción. Para el uso de estos productos, seguir atentamente las instrucciones facilitadas por el fabricante.

2.2. instalación existente:

Antes de instalar la caldera, se debe vaciar totalmente la instalación y limpiarla de lodos y contaminantes con los productos comerciales citados en el punto 2.1.

Para evitar que se formen incrustaciones en la instalación, utilizar inhibidores como SENTINEL X100 y FERNOX Protectivo para instalaciones de calefacción. Para el uso de estos productos, seguir atentamente las instrucciones facilitadas por el fabricante.

Se recuerda que los depósitos en la instalación de calefacción perjudican el funcionamiento de la caldera (por ej. sobrecalentamiento y ruido del intercambiador).

La inobservancia de estas indicaciones invalida la garantía del aparato.

14. INSTALACIÓN DE LA CALDERA

Una vez determinada la ubicación exacta de la caldera, verificar que el lugar de instalación permita realizar el mantenimiento con facilidad (es necesario un espacio de por lo menos 450 mm en la parte superior de la caldera para permitir la sustitución del depósito de expansión). Efectuar la puesta en obra de la instalación empezando por la posición de las uniones hídricas y de gas presentes en el travesaño inferior de la plantilla. Se aconseja instalar en el circuito de calefacción dos llaves de paso G3/4 (impulsión y retorno), disponibles bajo demanda, que en caso de intervenciones importantes permiten operar sin tener que vaciar todo el circuito. En caso de instalaciones ya existentes y de sustituciones se aconseja, además de lo arriba mencionado, incluir en el retorno a la caldera y abajo un depósito de decantación destinado a contener las incrustaciones o las escorias presentes también después del lavado y que, con el paso del tiempo, pueden entrar en circulación. Una vez fijada la caldera a la pared, efectuar la conexión a los conductos de descarga y aspiración, suministrados como accesorios, según se describe en los capítulos siguientes. En el caso de la caldera con tiro natural modelo **24 BIC** realizar la conexión a la chimenea mediante un tubo metálico resistente a las sollicitaciones mecánicas normales, al calor y a la acción de los productos de la combustión y de sus eventuales condensados.

IMPORTANTE

Una vez que se haya cargado la caldera, es necesario desgasificar todas las piezas de su circuito interior y de la instalación, actuando según se describe a continuación:

- cerrar la llave de paso del gas;
- alimentar eléctricamente la caldera;
- abrir la válvula de purga aire presente en la caja de la bomba;
- configurar la caldera en el modo de funcionamiento "INVIERNO" mediante la tecla (❄);
- activar una demanda de calor por parte del termostato ambiente;
- alternar la demanda de calor en calefacción con la demanda en sanitario, abriendo un grifo del agua caliente sanitaria;
- después de algunos intentos de encendido, la caldera se bloqueará (la pantalla visualizará el error E01);
- para resetear, pulsar la tecla "R" durante 2 segundos como mínimo;
- repetir el procedimiento por lo menos dos veces más;
- cerrar la válvula de purga aire.

Una vez que se haya desgasificado el circuito de la caldera, se puede efectuar el primer encendido.

NOTA PARA EL DEPÓSITO DE EXPANSIÓN

La caldera dispone de serie de un depósito de expansión con una capacidad de 7,5 litros y una presión de precarga de 1 bar. El volumen de agua total máximo de la instalación se determina según la presión hidrostática y para una temperatura media del agua de 80°C (impulsión: 95°C retorno: 75°C).

Presión hidrostática (m)	5	6	7	8	9	10
Volumen máximo de la instalación (l)	138	131	119	107	97	87

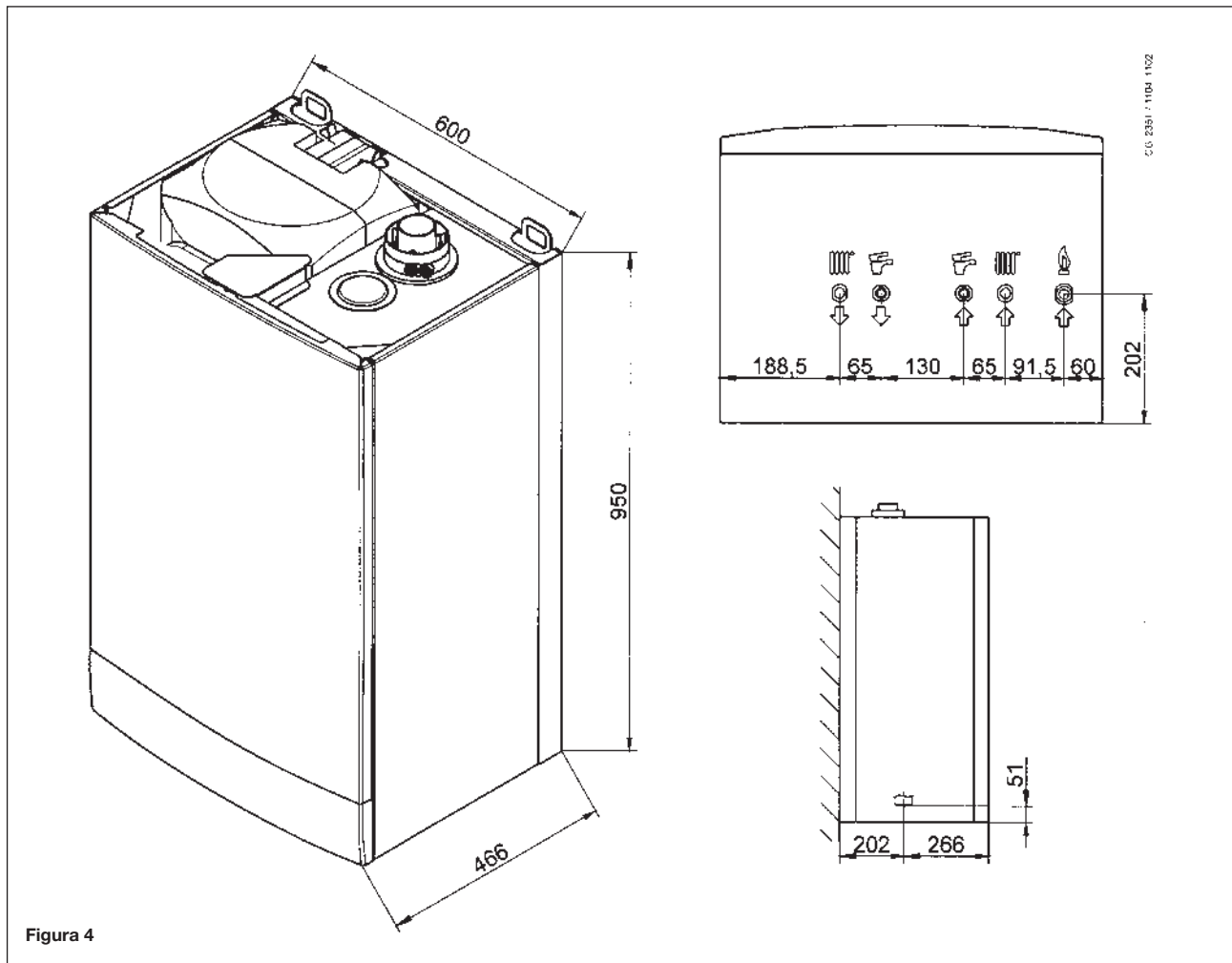


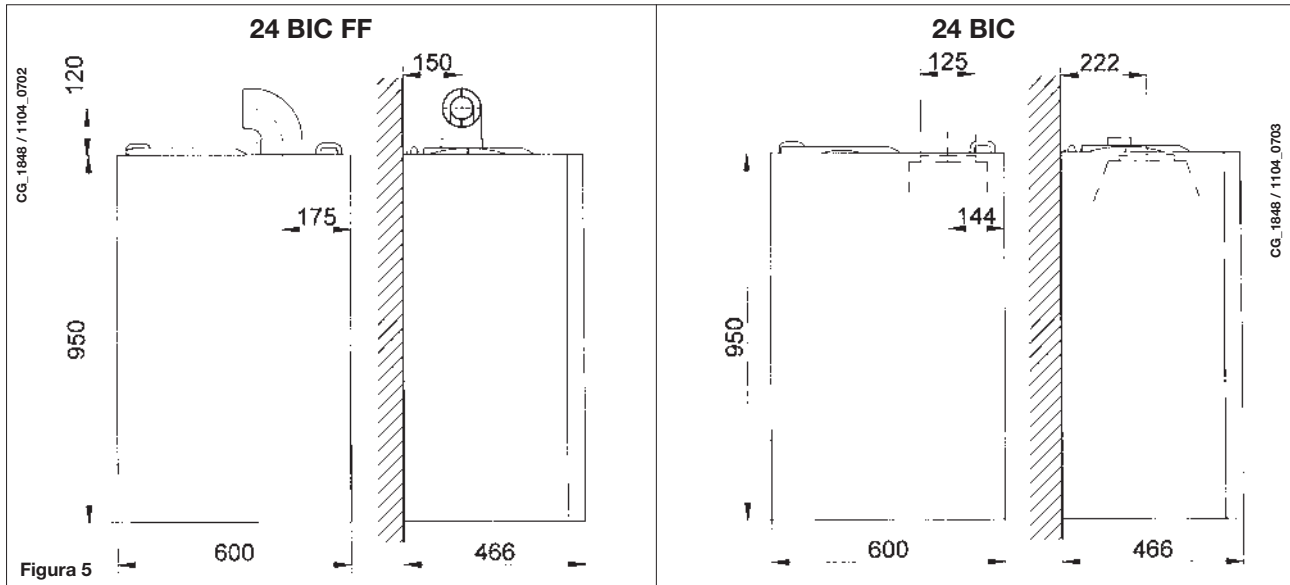
Figura 4

ADVERTENCIA

Apretar con cuidado los empalmes hidráulicos en los nipples de la caldera (par de apriete máximo 30 Nm).

	G"3/4 IMPULSIÓN CALEFACCIÓN		G"1/2 SALIDA AGUA CALIENTE SANITARIA
	G"3/4 RETORNO CALEFACCIÓN		G"1/2 ENTRADA AGUA FRÍA SANITARIA
	G"3/4 ENTRADA GAS EN LA CALDERA		

15. DIMENSIONES DE LA CALDERA



16. INSTALACIÓN DE LOS CONDUCTOS DE DESCARGA - ASPIRACIÓN

Modelo 24 BIC FF

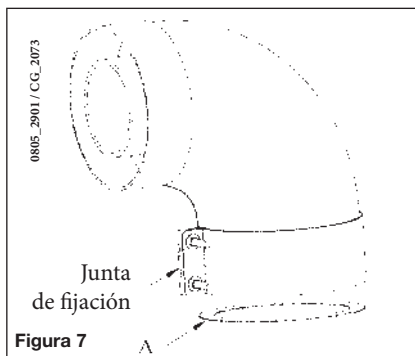
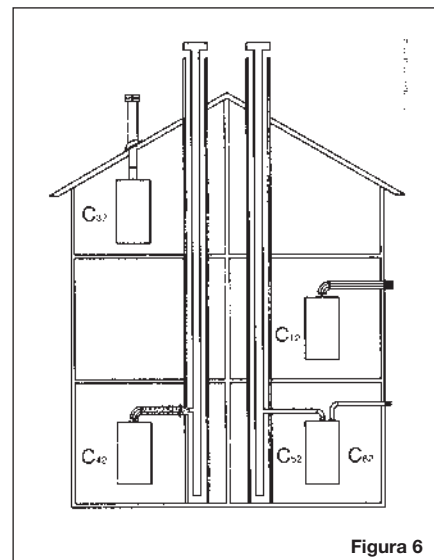
La instalación de la caldera se puede efectuar con facilidad y flexibilidad gracias a los accesorios suministrados y descritos a continuación. Originalmente, la caldera está realizada para la conexión a un conducto de descarga - aspiración de tipo coaxial, vertical u horizontal. Por medio del accesorio desdoblador se pueden utilizar los conductos también separadamente.

¡Para la instalación se deben utilizar exclusivamente los accesorios suministrados por el fabricante del aparato!

ADVERTENCIA: Para garantizar una mayor seguridad de funcionamiento es necesario que los conductos de descarga humos estén fijados correctamente a la pared mediante especiales estribos de fijación.

... CONDUCTO DE DESCARGA - ASPIRACIÓN COAXIAL (CONCÉNTRICO)

Este tipo de conducto permite la descarga de los productos de la combustión y la aspiración del aire comburente, ya sea fuera del edificio como en conductos de humo de tipo LAS. La curva coaxial de 90° permite conectar la caldera a los conductos de descarga-aspiración en cualquier dirección, gracias a la posibilidad de rotación de 360°. Se puede utilizar también como curva suplementaria acoplada al conducto coaxial o a la curva de 45°.



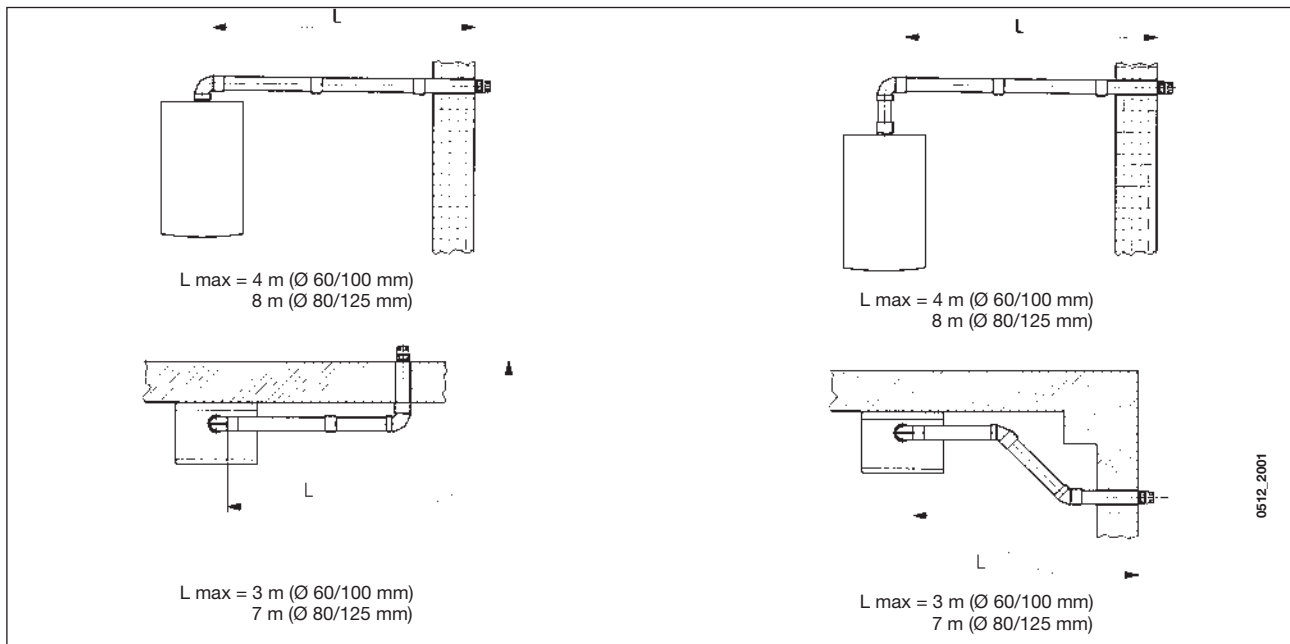
Si la salida de gases se encuentra en el exterior, el conducto de descarga-aspiración debe sobresalir 18 mm como mínimo de la pared para que la cubierta de tejas de aluminio pueda fijarse y sellarse con el fin de evitar fugas de agua. La inclinación mínima hacia afuera de estos conductos debe ser 1 cm por metro de longitud.

- La introducción de una curva de 90° comporta una reducción de 1 metro de la longitud total del conducto.
- La introducción de una curva de 45° comporta una reducción de 0,5 metros de la longitud total del conducto.

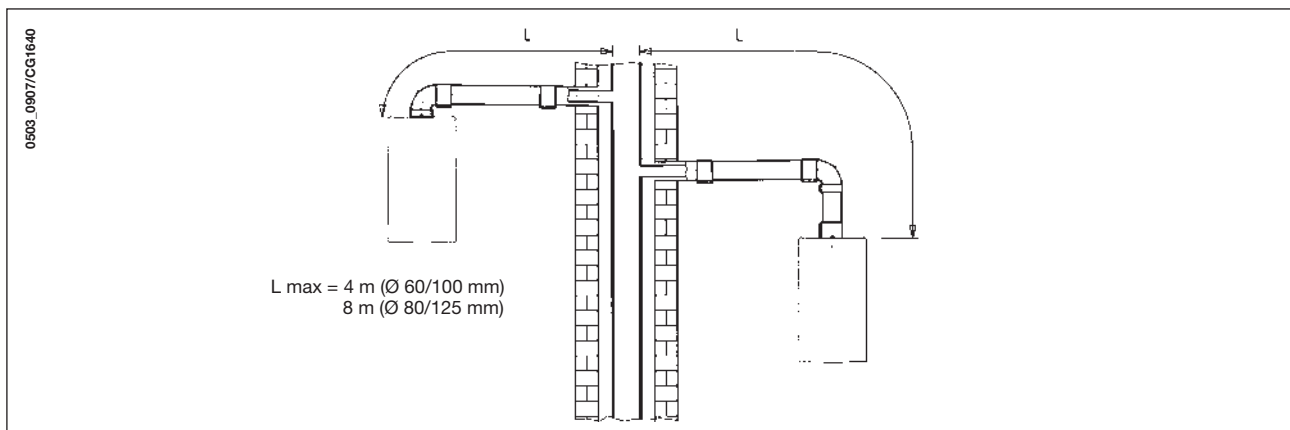
El primer codo de 90° no entra en el cálculo de la longitud máxima disponible.

Modelo de caldera	Longitud (m)	Utilización del DIAFRAGMA en la ASPIRACIÓN (A)
24 BIC FF	0,5	73
	0,5 ÷ 2	80
	2 ÷ 4	No

16.1 EJEMPLOS DE INSTALACIÓN CON CONDUCTOS HORIZONTALES

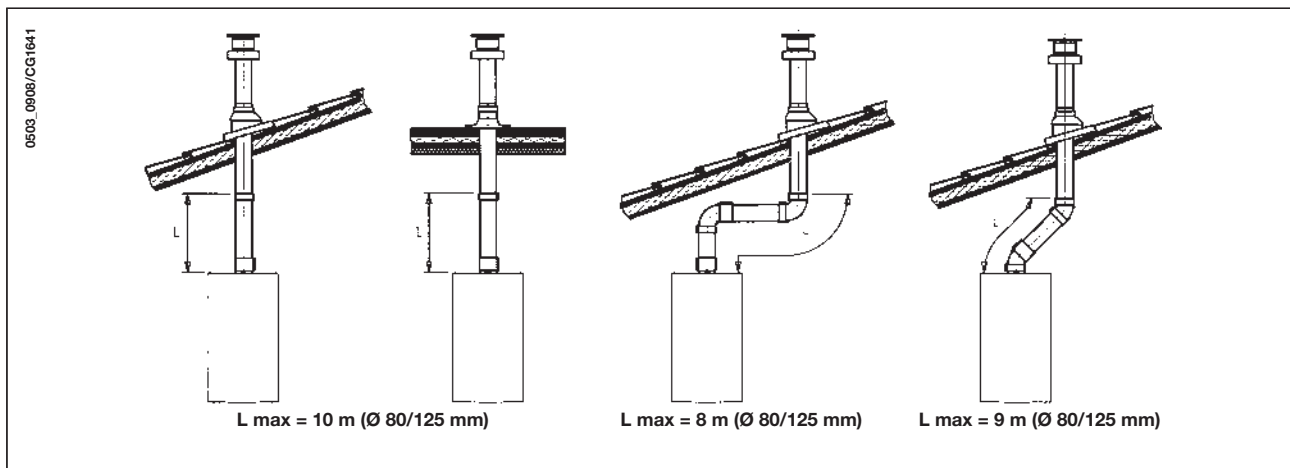


16.2 EJEMPLOS DE INSTALACIÓN CON CHIMENEAS DE TIPO C42



16.3 EJEMPLOS DE INSTALACIÓN CON CONDUCTOS VERTICALES

La instalación se puede efectuar ya sea con techo inclinado como con techo plano, utilizando el accesorio chimenea y la especial teja con vaina disponible a pedido.



Para instrucciones más detalladas sobre las modalidades de montaje de los accesorios véanse las noticias técnicas que acompañan los accesorios.

... CONDUCTOS DE DESCARGA-ASPIRACIÓN SEPARADOS

Este tipo de conducto permite la descarga de los productos de la combustión ya sea fuera del edificio como en conductos de humo individuales. La aspiración del aire comburente se puede efectuar en zonas diferentes a las de descarga. El accesorio desdoblador se compone de una unión de reducción descarga (100/80) y una unión de aspiración aire. La junta y los tornillos de la unión de aspiración aire a utilizar son los que se habían retirado anteriormente del tapón.

Modelo de caldera	(L1+L2)	Posición registro	CO ₂ %	
			G20	G31
24 BIC FF	0 ÷ 20	1	6,1	8,7
	20 ÷ 30	2		

El primer codo de 90° no entra en el cálculo de la longitud máxima disponible.

El codo de 90° permite conectar la caldera a los conductos de descarga y aspiración en cualquier dirección gracias a posibilidad de rotación de 360°. Se puede utilizar también como curva suplementaria acoplada al conducto o a la curva de 45°.

- **La introducción de una curva de 90° comporta una reducción de 0,5 metros de la longitud total del conducto.**
- **La introducción de una curva de 45° comporta una reducción de 0,25 metros de la longitud total del conducto.**

Regulación del registro del aire para descarga desdoblada

La regulación de este registro resulta necesaria para la optimización del rendimiento y de los parámetros de la combustión. Girando la unión de aspiración del aire, que se puede instalar tanto a la derecha como a la izquierda del conducto de descarga, se regula de forma apropiada el exceso de aire según la longitud total de los conductos de descarga y aspiración del aire comburente.

Girar este registro en sentido antihorario para disminuir el exceso de aire comburente y viceversa para aumentarlo.

Para una mayor optimización es posible medir, mediante un analizador de los productos de la combustión, el contenido de CO₂ en los humos al máximo caudal térmico y regular gradualmente el registro de aire hasta registrar el contenido de CO₂ descrito en la siguiente tabla, si con el análisis se obtiene un valor inferior.

Para el correcto montaje de este dispositivo también véanse las instrucciones que acompañan el mismo.

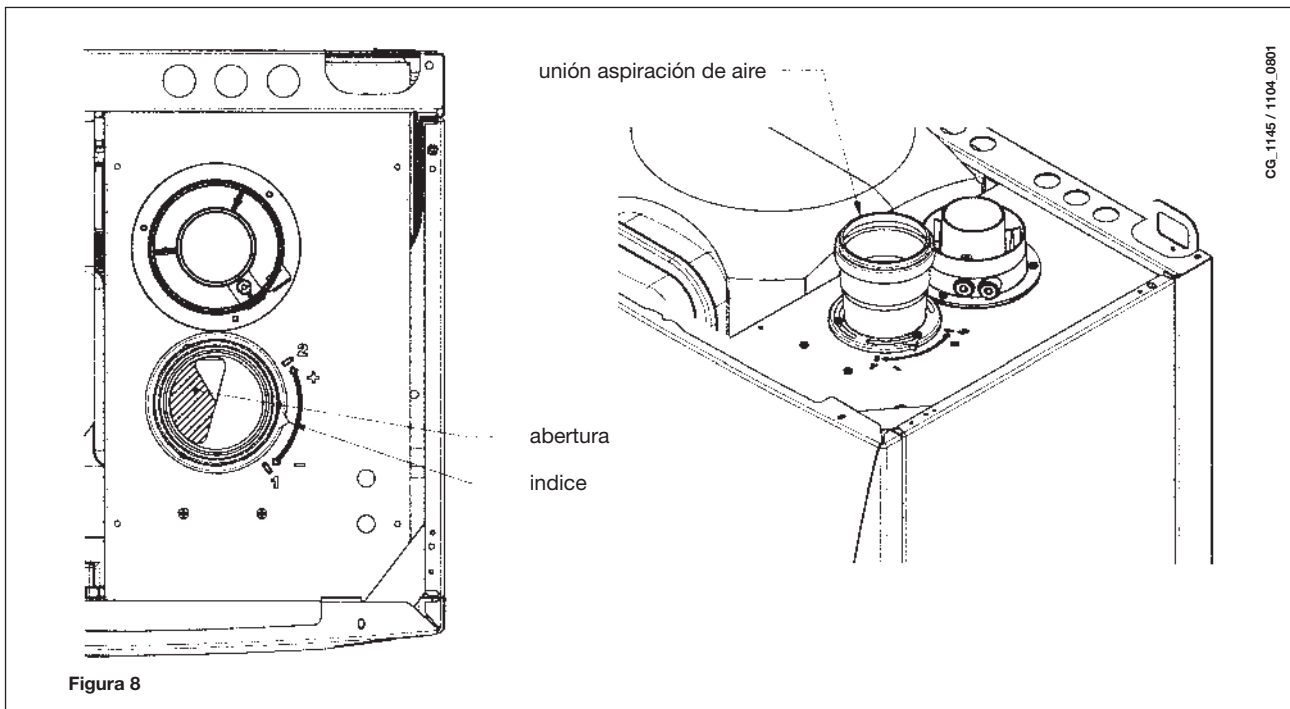
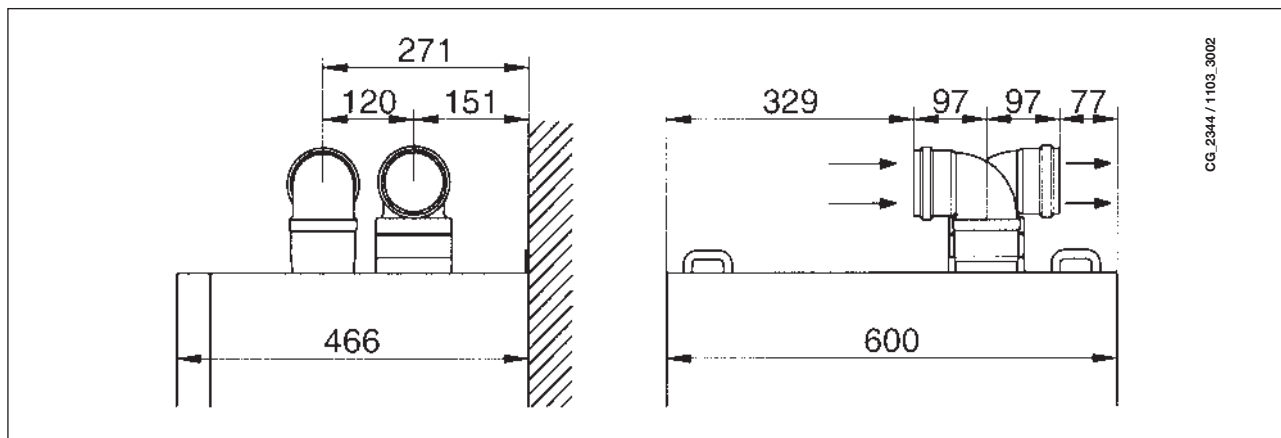


Figura 8

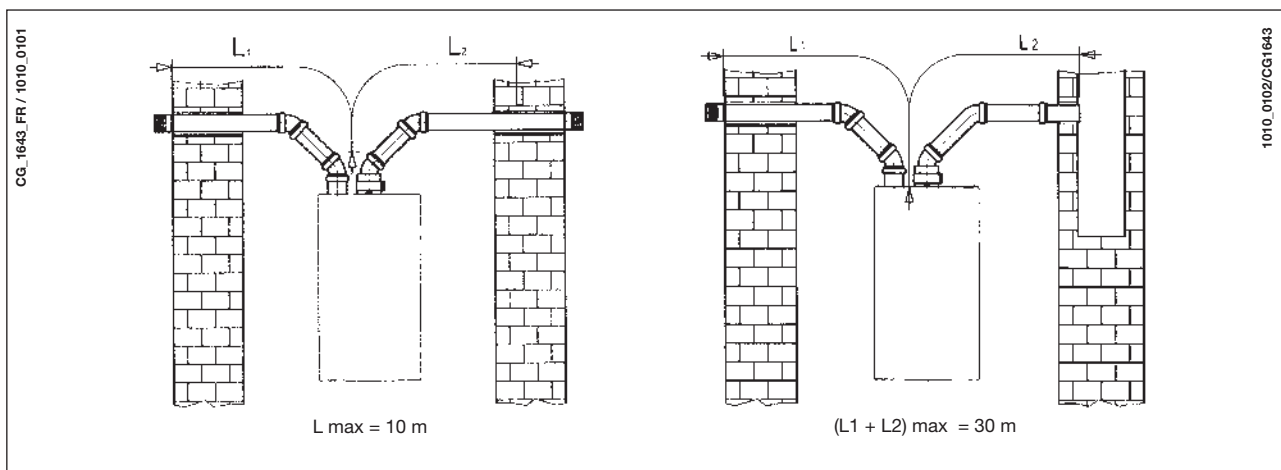
16.4 DIMENSIONES MÁXIMAS DE LAS DESCARGAS SEPARADAS



CG_2344 / 1103_3002

16.5 EJEMPLOS DE INSTALACIÓN DE CONDUCTOS SEPARADOS HORIZONTALES - C82

IMPORTANTE - La pendiente mínima, hacia el exterior, del conducto de descarga debe ser 1 cm por metro de longitud. En caso de instalación del kit recolector del condensado la pendiente del conducto de descarga debe estar dirigida hacia la caldera.



CG_1643_FR / 1010_0101

1010_0102/CG1643

N.B.: Para los tipos C52 los terminales para la aspiración del aire comburente y la descarga de los productos de la combustión no se deben situar en las paredes opuestas al edificio. La longitud máxima del conducto de aspiración debe ascender a 10 metros para las descargas de humos de tipo C52.

Cuando la longitud del conducto de descarga es superior a 6 metros es necesario instalar, cerca de la caldera, el kit recolector del condensado que se suministra como accesorio

IMPORTANTE: el conducto individual para la descarga de los productos de la combustión debe estar aislado de modo apropiado en los puntos donde está en contacto con las paredes de la vivienda. Se debe utilizar un revestimiento adecuado (por ejemplo un colchón de lana de vidrio). Para instrucciones más detalladas sobre las modalidades de montaje de los accesorios véanse las noticias técnicas que acompañan los accesorios.

17. CONEXIÓN ELÉCTRICA

La seguridad eléctrica del aparato se obtiene sólo cuando está correctamente conectado a una eficaz instalación de puesta a tierra, realizada de conformidad con las normas vigentes de seguridad de las instalaciones.

La caldera se debe conectar eléctricamente a una red de alimentación 230 V monofásica + tierra, por medio del cable de tres hilos del equipo de base, respetando la polaridad LÍNEA-NEUTRO.

La conexión se debe efectuar por medio de un interruptor bipolar con apertura de los contactos de por lo menos 3 mm. Para sustituir el cable de alimentación, utilizar un cable homologado "HAR H05 VV-F" 3x0,75 mm² con un diámetro máximo de 8 mm.

...Acceso al tablero de bornes de alimentación

- desconectar la caldera de la corriente eléctrica mediante el interruptor bipolar;
- destornillar los dos tornillos de fijación del panel de mandos a la caldera;
- hacer girar el panel de mandos;
- quitar la tapa para acceder a la zona de las conexiones eléctricas (figura 9).

El fusible, del tipo rápido de 2A, está incorporado en el tablero de bornes de alimentación (extraer el portafusible negro para el control y/o la sustitución).

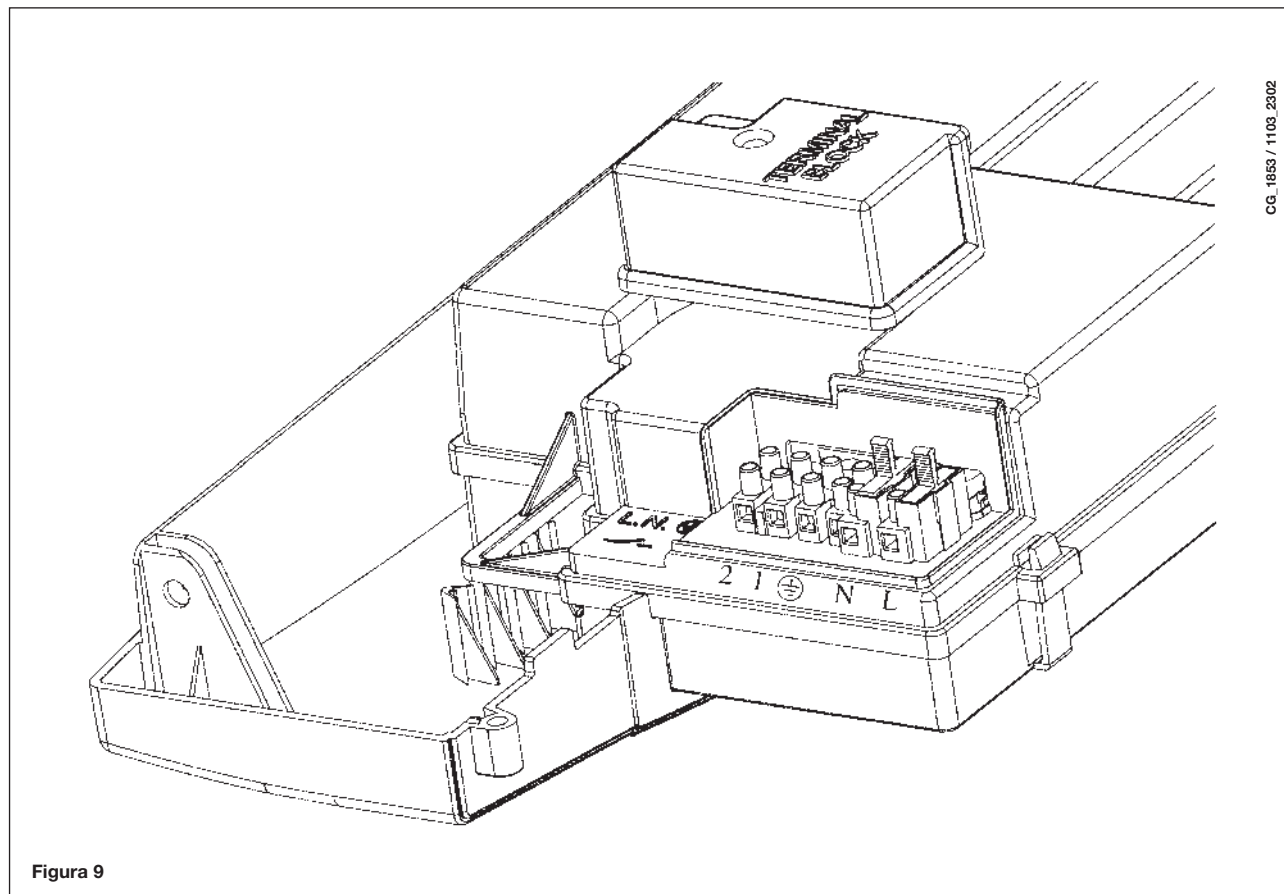
IMPORTANTE: respetar la polaridad de alimentación **L** (LÍNEA) - **N** (NEUTRO).

(L) = **Línea** (marrón)

(N) = **Neutro** (celeste)

⊕ = **Tierra** (amarillo-verde)

(1) (2) = **Contacto para el termostato ambiente**



18. CONEXIÓN DEL TERMOSTATO AMBIENTE

- Acceder al tablero de bornes de alimentación (figura 9) como se describe en el capítulo anterior;
- quitar el puente entre los bornes (1) y (2);
- introducir el cable de dos hilos por el pasacables y conectarlo a estos dos bornes.

19. MODALIDADES DE CAMBIO DE GAS

El Servicio de Asistencia Técnica autorizado puede realizar la transformación de la caldera para el uso con gas metano (G. 20) o gas líquido (G.31).

Las operaciones a efectuar en secuencia son las siguientes:

- A) sustitución de los inyectores del quemador principal y del diafragma gas (donde esté previsto);
- B) nuevo calibrado máx. y mín. del regulador de presión.

A) Sustitución de los inyectores

- extraer con cuidado el quemador principal de su alojamiento;
- sustituir los inyectores del quemador principal y asegurarse de bloquearlos perfectamente para evitar fugas de gas. El diámetro de los inyectores se muestra en la tabla 2.
- sustituir el diafragma gas situado en la válvula del gas (figura 10). El diámetro del diafragma se muestra en la tabla 2.

Atención: no es necesario modificar el parámetro F02.

B) Calibrado del regulador de presión

- conectar la toma de presión positiva de un manómetro diferencial, si es posible de agua, a la toma de presión (**Pb**) de la válvula del gas (Figura 10). Sólo en los modelos con cámara estanca: conectar la toma negativa de dicho manómetro a una "T" que permita conectar simultáneamente la toma de compensación de la caldera, la toma de compensación de la válvula del gas (**Pc**) y el manómetro. (Una medición similar se puede realizar conectando el manómetro a la toma de presión (**Pb**) sin el panel frontal de la cámara estanca).

Cualquier otro método utilizado para medir la presión en los quemadores podría dar resultados falsos, ya que no tendría en cuenta la depresión creada por el ventilador en la cámara estanca.

B1) Regulación a la potencia nominal:

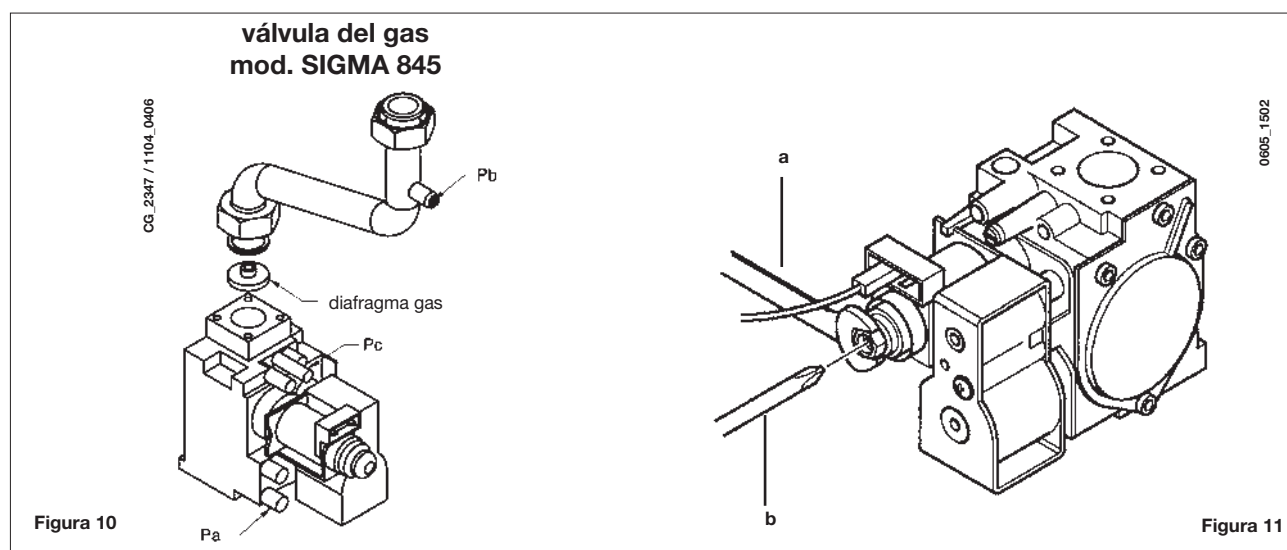
- abrir el grifo del gas y situar la caldera en Invierno;
- hacer alcanzar a la caldera la potencia máxima, actuando según se describe en el capítulo 19.1;
- quitar la tapa del modulador;
- regular el tornillo de latón (**a**) hasta obtener los valores de presión indicados en la tabla 1;
- controlar que la presión dinámica de alimentación de la caldera, medida en la toma de presión (**Pa**) de la válvula del gas (Figura 10), sea correcta (37 mbares para el gas propano o 20 mbares para el gas natural).

B2) Regulación a potencia reducida:

- desconectar el cable de alimentación del modulador y destornillar el tornillo (**b**) hasta alcanzar el valor de presión correspondiente a la potencia reducida (véase la tabla 1);
- volver a conectar el cable;
- montar la tapa del modulador y sellar.

B3) Controles finales

- aplicar la placa adicional, que forma parte de la transformación, indicando el tipo de gas y el calibrado efectuado.



ATENCIÓN

En caso de que la presión de alimentación del gas metano sea demasiado baja (inferior a 17 mbares), quitar el diafragma gas instalado sobre la válvula del gas (fig. 10) y configurar el parámetro **F02=00** de la tarjeta electrónica (§21).

19.1 FUNCIÓN DE CALIBRADO DE LA VÁLVULA DEL GAS

Para facilitar las operaciones de calibrado de la válvula del gas, es posible seleccionar la función de calibrado directamente en el panel de mandos de la caldera, actuando como se explica a continuación:

- pulsar a la vez la tecla + y la tecla + durante al menos 6 segundos;
- tras unos 6 segundos, los símbolos parpadean;
- la pantalla visualiza, con un intervalo de 1 segundo, "100" y la **temperatura de impulsión**.
En esta fase, la caldera funciona con la máxima potencia de calefacción (100%).
- Pulsando las teclas +/- es posible seleccionar instantáneamente (100% o 0%) la potencia de la caldera;
- Regular el tornillo "Pmax/Pmin" (figura 10) hasta obtener el valor de presión que se indica en la Tabla 1.
Para regular la presión en la potencia máxima, actuar sobre el tornillo "Pmax" (fig. 10), girándolo en sentido horario para aumentar la presión en el quemador o en sentido antihorario para reducirla.
Para regular la presión en la potencia mínima, actuar sobre el tornillo "Pmin" (fig. 10), girándolo en sentido antihorario para aumentar la presión en el quemador o en sentido horario para reducirla.
- pulsando las teclas +/- es posible seleccionar gradualmente el nivel de potencia deseado (intervalo = 1%).

Para salir de la función, pulsar la tecla .

Nota

La función se desactiva automáticamente después de un periodo de 15 minutos, al final del cual la tarjeta electrónica vuelve al estado de funcionamiento anterior a la activación de la función misma, o al alcanzar la temperatura máxima programada.

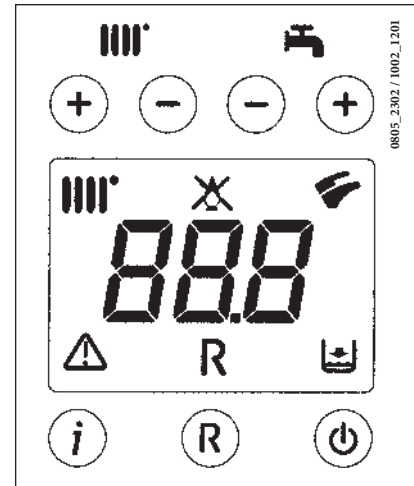


Tabla de inyectores quemador

tipo de gas	24 BIC FF		24 BIC	
	G20	G31	G20	G31
diámetro inyectores (mm)	1,18	0,69	1,18	0,69
Presión quemador (mbar*) POTENCIA REDUCIDA	1,7	6,9	1,6	6,6
Presión quemador (mbar*) POTENCIA NOMINAL	7,8	24,7	7,5	18,1
Diámetro diafragma gas (mm)	4,2	3,5	4,2	3,5
Nº inyectores	18			

Tabla 1

Consumo 15°C-1013 mbar	24 BIC FF - 24 BIC	
	G20	G31
Potencia nominal	2,73 m³/h	2,00 kg/h
Potencia reducida	1,26 m³/h	0,92 kg/h
p.c.i.	34,02 MJ/m³	46,34 MJ/kg

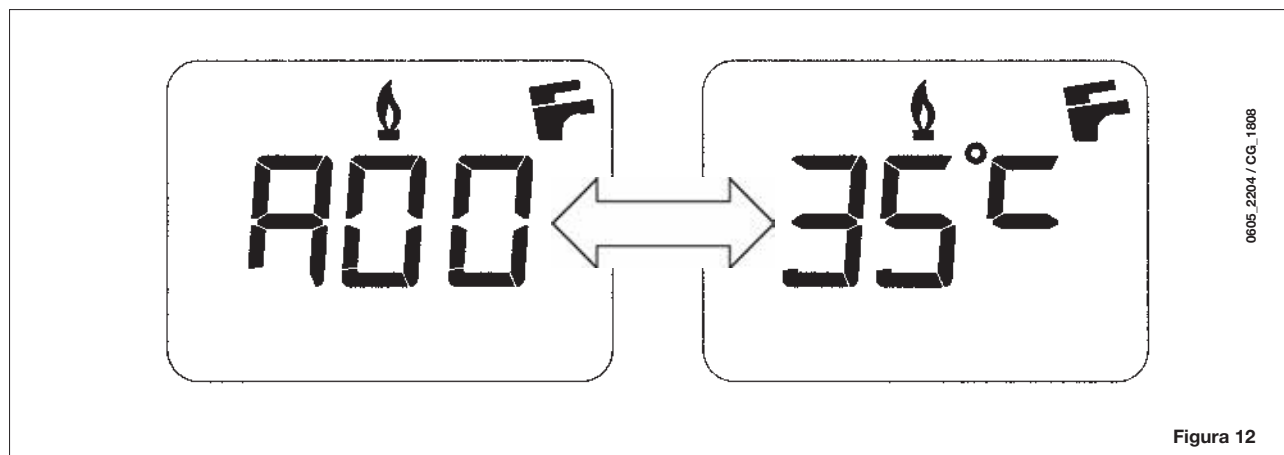
Tabla 2

* 1 mbar = 10,197 mmH₂O

20. VISUALIZACIÓN DE LOS PARÁMETROS EN LA PANTALLA (FUNCIÓN "INFO")

Pulsar la tecla "i" durante 5 segundos como mínimo para visualizar alguna información sobre el funcionamiento de la caldera en la pantalla situada en el panel frontal de la caldera.

NOTA: cuando la función "INFO" está activada, en la pantalla (figura 12) aparece la indicación "A00" alternada con la temperatura de impulsión de la caldera



- Actuar sobre las teclas (+/-) para visualizar la siguiente información:

A00: valor (°C) actual de la temperatura del agua caliente sanitaria (A.C.S.);
A01: valor (°C) actual de la temperatura exterior (con sonda exterior conectada);
A02: valor (%) de corriente en el modulador (100% = 310 mA);
A03: valor (%) del rango de potencia (MÁX. R);
A04: valor (°C) de temperatura de setpoint de la calefacción - - En caso de que la sonda exterior esté conectada, se visualiza el valor de la curva "kt" (apartado 26);
A05: valor (°C) actual de la temperatura de impulsión de la calefacción;
A06: valor (°C) de temperatura del setpoint sanitario;
A07: - - ;
A08: valor (l/min x10) del caudal de agua sanitaria;
A09: último error ocurrido en la caldera.

- Esta función permanece activada durante 3 minutos. Es posible interrumpir con anticipación la función "INFO" pulsando la tecla (i) durante por lo menos 5 segundos o cortando la tensión de la caldera.

21. CONFIGURACIÓN DE LOS PARÁMETROS

Para configurar los parámetros de la caldera, pulsar a la vez la tecla (- F5) y la tecla (- IIIII) durante al menos 6 segundos. Cuando la función está activada, en la pantalla se visualiza la indicación "F01" alternada con el valor del parámetro visualizado.

Modificación de los parámetros

- Para desplazarse por los parámetros, pulsar las teclas (+/- F5);
- Para modificar un parámetro, pulsar las teclas (+/- IIIII);
- Para memorizar el valor, pulsar la tecla (O); en la pantalla se visualiza la indicación "MEM";
- Para salir de la función sin memorizar, pulsar la tecla (I); en la pantalla se visualiza la indicación "ESC".

	Descripción de los parámetros	Ajustes de fábrica	
		24 BIC FF	24 BIC
F01	Tipo de caldera 10 = cámara estanca 20 = cámara abierta	10	20
F02	Tipo de gas utilizado 00 = METANO 01 = GPL 02 = METANO (CON DIAFRAGMA GAS)	02	
F03	Sistema hidráulico	15	
F04	Configuración relé programable 1 (véanse las instrucciones SERVICE 00 = ninguna función 01 = alarma bloque de pisos 02 = ventilador aireación ambiente 03 = no utilizable 04 = bomba de zona accionada mediante el termostato ambiente (230V) 05 = no utilizable	04	
F05	Configuración relé programable 2 (Bomba sanitario)	03	
F06	Configuración setpoint máximo (°C) calefacción 00 = 85°C - 01 = 45°C (está función no se puede utilizar)	00	
F07	Configuración entrada prioridad sanitaria	00	
F08	Potencia máx. de calefacción (0-100%)	100	
F09	Potencia máx. en sanitario (0-100%)	100	
F10	Potencia mín. de calefacción (0-100%)	00	
F11	Tiempo de espera en calefacción antes de un nuevo encendido (00-10 minutos) - 00=10 segundos	03	
F12	Diagnóstico (véanse las instrucciones SERVICE)	--	
F13-F14-F15	Ajuste de fábrica (no modificar)	00	
F16	Función Antilegionella 00 = función desactivada 55...67 = función activada (setpoint °C)	00	
F17	Selección tipo presóstato calefacción 00 = presóstato hidráulico 01 = presóstato diferencial hidráulico	00	
F18	Información productor	00	

22. DISPOSITIVOS DE REGULACIÓN Y SEGURIDAD

La caldera está construida para satisfacer todas las prescripciones de las Normativas europeas de referencia; en particular, está provista de:

• Presóstato aire (modelo 24 BIC FF)

Este dispositivo impide que se encienda el quemador si el circuito de evacuación de humos no es perfectamente eficaz. En presencia de una de estas anomalías:

- terminal de descarga obstruido
- Venturi obstruido
- ventilador bloqueado
- conexión Venturi - presóstato interrumpido

La caldera permanecerá en espera activando el código de error E03 (véase la tabla del apartado 10).

- **Termostato de humos (modelo 24 BIC)**

Este dispositivo, cuyo sensor está situado en la parte izquierda de la campana de salida de humos, interrumpe el flujo de gas al quemador principal en caso de chimenea obstruida y/o falta de tiro. En estas condiciones la caldera se bloquea y en pantalla aparece el código de error E03 (apartado 10). Una vez eliminada la causa de la activación, es posible efectuar de inmediato un nuevo encendido pulsando la tecla (R), durante 2 segundos como mínimo.

Se prohíbe desactivar este dispositivo de seguridad

- **Termostato de seguridad**

Este dispositivo, cuyo sensor está situado en la impulsión de la calefacción, interrumpe el flujo del gas al quemador en caso de sobrecalentamiento del agua contenida en el circuito primario. En estas condiciones la caldera se bloquea y sólo después de haber eliminado la causa de la activación será posible repetir el encendido pulsando la tecla (R), durante 2 segundos como mínimo.

Se prohíbe desactivar este dispositivo de seguridad

- **Detector de llama por ionización**

El electrodo de detección, situado a la derecha del quemador, garantiza la seguridad en caso de falta de gas o encendido incompleto del quemador. En estas condiciones la caldera se bloquea después del tercer intento. Para restablecer las condiciones normales de funcionamiento es necesario pulsar la tecla (R), durante 2 segundos como mínimo.

- **Presóstato hidráulico**

Este dispositivo impide que se encienda el quemador principal si la presión de la instalación no es superior a 0,5 bares.

- **Postcirculación de la bomba del circuito de calefacción**

La postcirculación de la bomba, obtenida electrónicamente, dura 180 segundos y se activa, en la función calefacción, después del apagado del quemador por el accionamiento del termostato ambiente.

- **Postcirculación de la bomba para circuito sanitario**

La postcirculación de la bomba, obtenida electrónicamente, dura 30 segundos y se activa, en sanitario, después del apagado del quemador por el accionamiento de la sonda.

- **Dispositivo antihielo (circuito de calefacción y sanitario)**

La gestión electrónica de la caldera está provista de una función “antihielo” en calefacción que con una temperatura de impulsión de la instalación inferior a 5 °C hace funcionar el quemador hasta alcanzar el valor de 30 °C en impulsión. Esta función actúa si la caldera está conectada a la corriente eléctrica, hay paso de gas y la instalación está a la presión indicada.

- **No circula el agua en el circuito primario (probable bloqueo de la bomba)**

En caso de falta total o parcial de agua en el circuito primario, la caldera se bloquea y señala el código de error E25 (apartado 10).

- **Antibloqueo de la bomba**

Si, durante el funcionamiento en calefacción, no hay demanda de calor durante 24 horas consecutivas, la bomba se pone en marcha automáticamente durante 10 segundos. Esta función es operativa si la caldera está alimentada eléctricamente.

- **Antibloqueo de la válvula de tres vías**

En caso de falta de demanda de calor en calefacción por un periodo de 24 horas, la válvula de tres vías realiza una conmutación completa. Esta función es operativa si la caldera está alimentada eléctricamente.

- **Válvula de seguridad hidráulica (circuito de calefacción)**

Este dispositivo, calibrado en 3 bares, está al servicio del circuito de calefacción.

Se aconseja conectar la válvula de seguridad a un desagüe con sifón. Está prohibido utilizarla como medio para vaciar el circuito de calefacción.

NOTA: en caso de avería en la sonda NTC del circuito sanitario, la producción de agua caliente sanitaria está asegurada. En este caso el control de la temperatura se efectúa mediante la sonda de impulsión.

23. POSICIONAMIENTO DEL ELECTRODO DE ENCENDIDO Y DETECCIÓN DE LLAMA

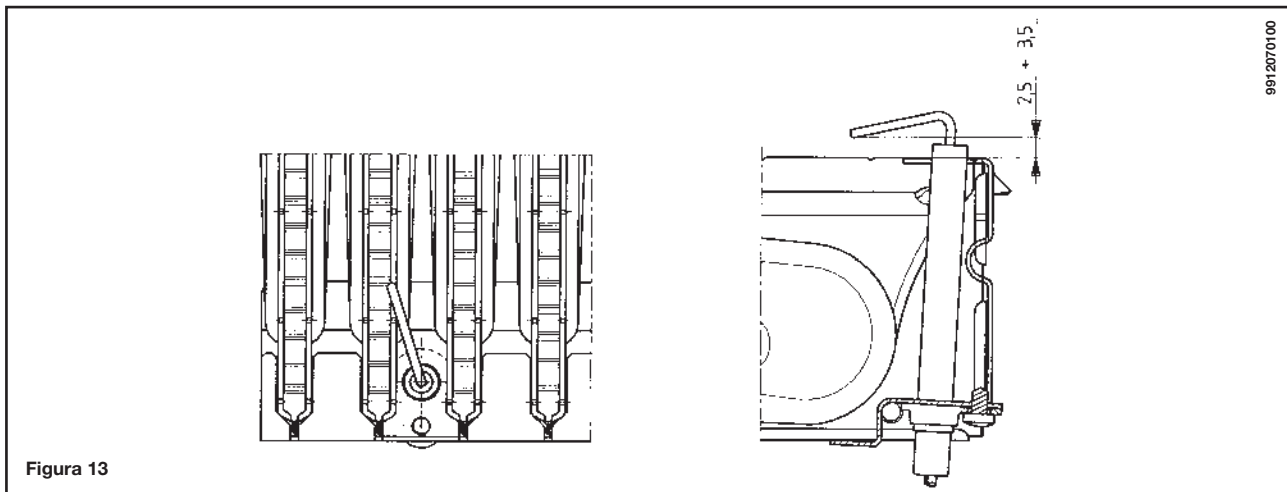


Figura 13

24. CONTROL DE LOS PARÁMETROS DE COMBUSTIÓN

Para la medición en obra del rendimiento de combustión y de la higienicidad de los productos de la combustión, la caldera está provista de dos tomas destinadas a este uso específico.

Una toma está conectada al circuito de descarga de los humos y permite medir la higienicidad de los productos de la combustión y el rendimiento de la combustión.

La otra está conectada al circuito de aspiración del aire comburente, en la cual se puede controlar la eventual recirculación de los productos de la combustión, en caso de conductos coaxiales.

En la toma conectada al circuito de los humos se pueden medir los siguientes parámetros:

- temperatura de los productos de la combustión;
- concentración de oxígeno (O_2) o, como alternativa, de dióxido de carbono (CO_2);
- concentración de monóxido de carbono (CO).

La temperatura del aire comburente se debe medir en la toma conectada al circuito de aspiración del aire, introduciendo la sonda de medida unos 3 cm.

NOTA: para la regulación de la potencia nominal véase el capítulo 19 (B1)

Para los modelos de calderas de tiro natural es necesario hacer un agujero en el conducto de descarga de los humos a una distancia de la caldera que corresponda a 2 veces el diámetro interior del conducto.

Este agujero permite medir los siguientes parámetros:

- temperatura de los productos de la combustión;
- concentración de oxígeno (O_2) o, como alternativa, de dióxido de carbono (CO_2);
- concentración de monóxido de carbono (CO).

La medición de la temperatura del aire comburente se debe efectuar en las cercanías de la entrada del aire en la caldera. El agujero, que debe ser realizado por el responsable de la instalación en ocasión de la primera puesta en funcionamiento, debe estar cerrado para asegurar la hermeticidad del conducto de evacuación a los productos de la combustión durante el funcionamiento normal.

25. CURVAS DE CAUDAL / ALTURA MANOMÉTRICA EN LA PLACA

La bomba utilizada (GRUNDFOS UPSO 15-50) es del tipo de gran altura manométrica, adecuada para el uso en cualquier tipo de instalación de calefacción mono o de dos tubos. La válvula automática de purga aire incorporada en la caja de la bomba permite una rápida desaireación de la instalación de calefacción.

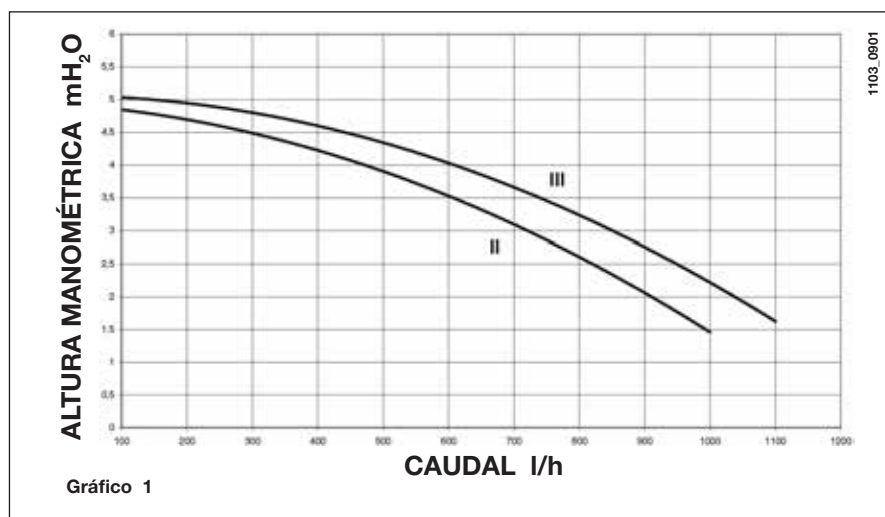


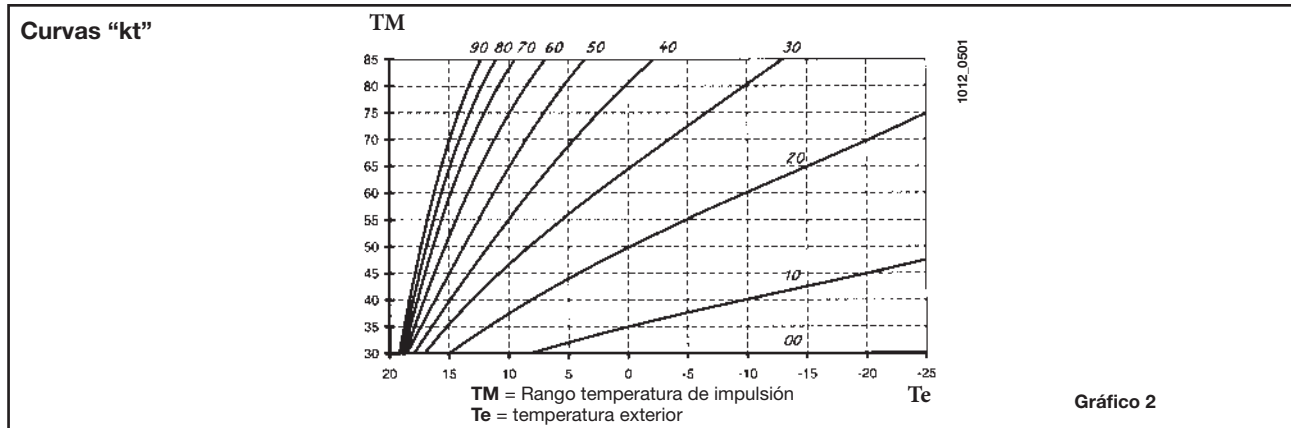
Gráfico 1

26. CONEXIÓN DE LA Sonda EXTERIOR

En el conjunto de cables que salen del panel de control hay dos cables ROJOS dotados de cubrefaston en sus extremos. Conectar la sonda exterior a los extremos de estos dos cables.

Con la sonda exterior conectada es posible cambiar la curva "kt" (Gráfico 2) actuando sobre las teclas +/- IIIII'.

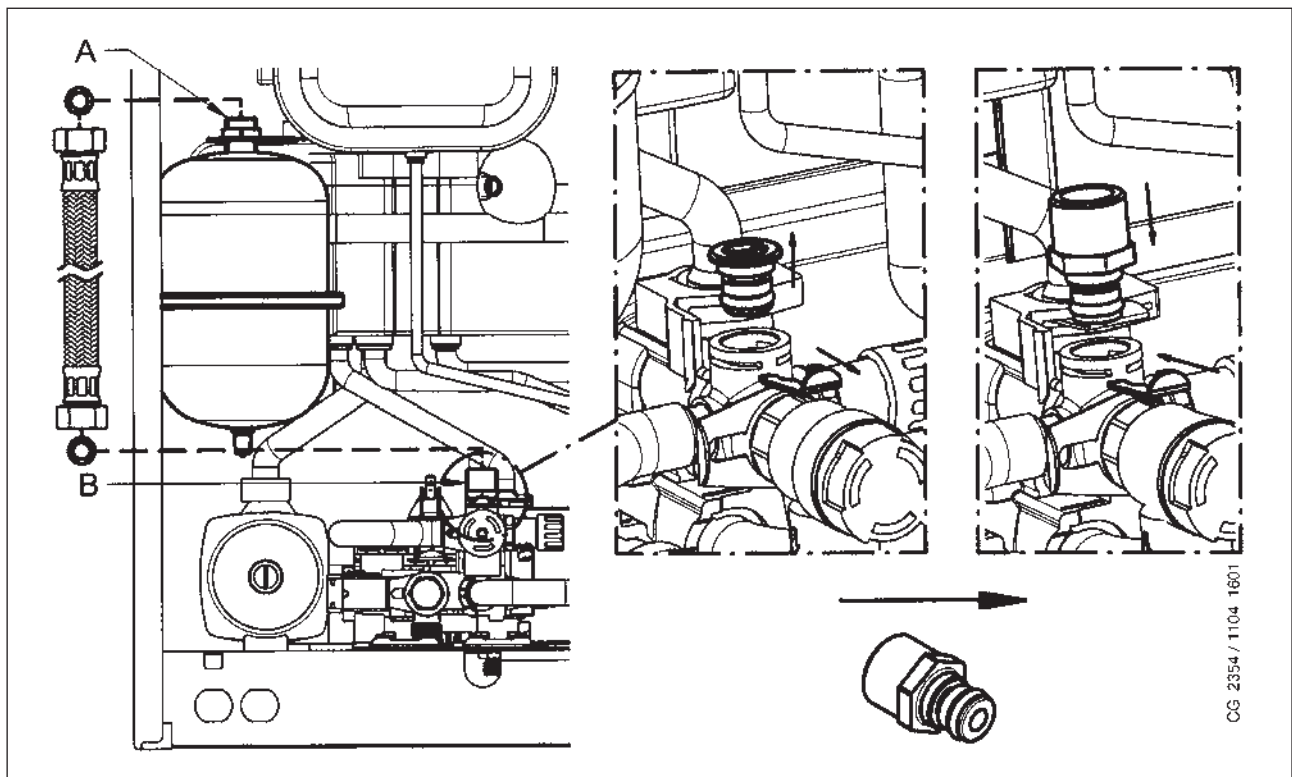
NOTA: en caso de instalación en una unidad habitacional media (buen aislamiento perimétrico e instalación con radiadores, se aconseja elegir el valor "25" para la curva climática "kt".



27. DEPÓSITO DE EXPANSIÓN ACS (ACCESORIO BAJO PEDIDO)

Kit depósito de expansión ACS constituido por:

- 1 depósito de expansión de acero inoxidable;
- 1 soporte para depósito de expansión;
- 1 niple G1/2";
- 1 contratuerca;
- 1 tubo de conexión flexible.



Conectar el tubo flexible (suministrado como accesorio en el kit depósito de expansión) a las dos uniones A y B según se indica en la figura. La instalación del depósito de expansión ACS se aconseja en los siguientes casos:

- la presión del acueducto o del sistema de elevación hidráulico requiere la instalación de un reductor de presión (presión superior a 4 bares)
- en la red del agua fría está instalada una válvula de retención
- el desarrollo de la red del agua fría es insuficiente para la expansión del agua contenida en el calentador y es necesario utilizar el depósito de expansión ACS.

RECOMENDACIÓN

Para asegurar el funcionamiento eficaz del depósito de expansión, la presión del acueducto debe ser inferior a 4 bares. En caso contrario, instalar un reductor de presión. El reductor de presión se debe regular para obtener una presión de alimentación del agua inferior a 4 bares.

28. MANTENIMIENTO ANUAL

Para garantizar la perfecta eficacia de la caldera es necesario realizar anualmente los siguientes controles:

- control del aspecto y de la hermeticidad de las juntas del circuito del gas y del circuito de combustión;
- control del estado y de la correcta posición de los electrodos de encendido y detección de llama;
- control del estado del quemador y su fijación correcta;
- control de las eventuales impurezas presentes en la cámara de combustión.
Utilizar una aspiradora para la limpieza;
- control del correcto calibrado de la válvula del gas;
- control de la presión de la instalación de calefacción;
- control de la presión del depósito de expansión;
- control del correcto funcionamiento del ventilador;
- control de los conductos de descarga y aspiración para asegurarse de que no estén atascados;
- control del estado del ánodo del calentador.

ADVERTENCIAS

Antes de efectuar cualquier intervención, asegurarse de que la caldera no esté alimentada eléctricamente.

Al finalizar las operaciones de mantenimiento, situar los mandos y/o los parámetros de funcionamiento de la caldera en las posiciones originales.

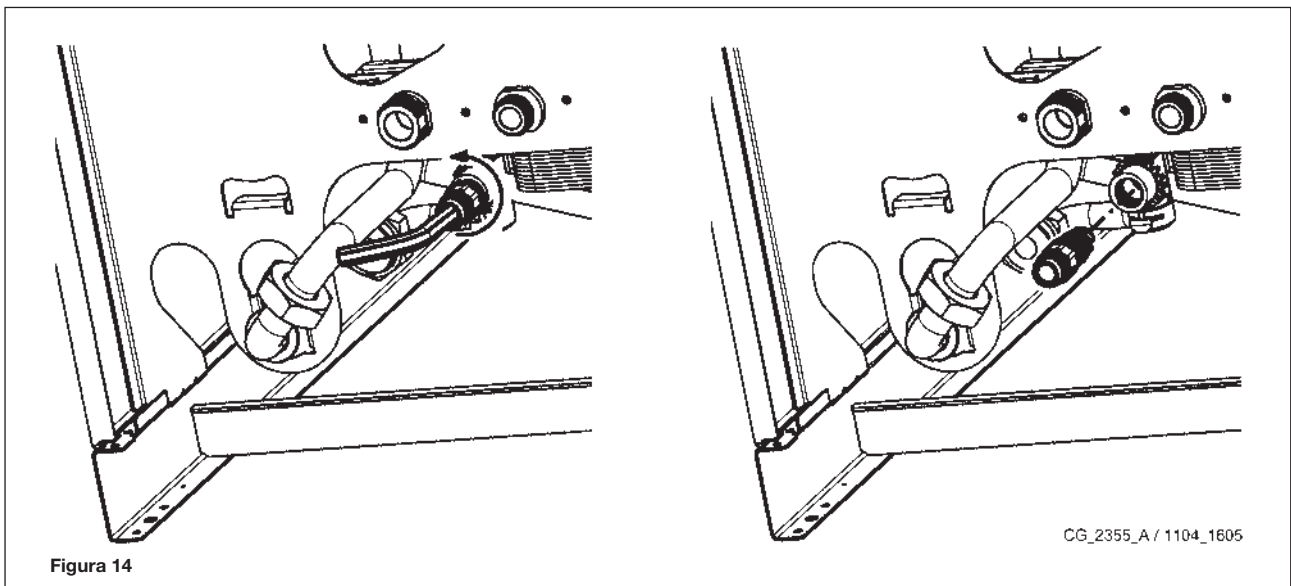
29. VACIADO DEL CIRCUITO CALDERA Y DEL CALENTADOR

VACIADO DEL CIRCUITO CALDERA

El vaciado de la caldera se puede efectuar mediante el grifo situado en el grupo hidráulico.

Para vaciar la caldera con el grifo portagoma situado en el fondo de la caldera actuar según se describe a continuación (fig. 14):

- cerrar las llaves de paso de la caldera;
- abrir el grifo portagoma utilizando una llave hexagonal de 8 mm;
- vaciar la caldera;
- cerrar el grifo portagoma utilizando la llave hexagonal de 8 mm.



VACIADO DEL CALENTADOR

El vaciado del agua contenida en el calentador se puede efectuar actuando según se describe a continuación:

- cerrar el grifo de entrada agua caliente sanitaria;
- abrir un grifo de utilización;
- abrir el grifo de descarga correspondiente (Fig. 2-B);
- desenroscar ligeramente la tuerca en el tubo de salida del agua caliente sanitaria presente en el fondo del calentador.

30. LIMPIEZA DE LOS FILTROS

Los filtros del agua sanitaria y del circuito de calefacción están alojados en cartuchos extraíbles específicos. El cartucho del circuito de calefacción está situado en el retorno de la calefacción (figura 15F). Para limpiar los filtros actuar según se indica a continuación:

- cortar la alimentación eléctrica de la caldera;
- cerrar el grifo del agua de entrada agua caliente sanitaria;
- vaciar el agua contenida en el circuito de calefacción abriendo el grifo A de la figura 15;
- quitar la grapa (1-F) del filtro según se indica en la figura y sacar el cartucho (2-F) que contiene el filtro, teniendo cuidado de no ejercer una fuerza excesiva;
- antes de sacar el cartucho del filtro de calefacción es necesario desmontar el motor de la válvula de 3 vías (1-2G - figura 15);
- eliminar las eventuales impurezas y los depósitos del filtro;
- volver a instalar el filtro en el cartucho e introducir el cartucho en su alojamiento fijándolo con la grapa correspondiente.

ADVERTENCIA

En caso de sustitución y/o limpieza de las juntas tóricas del grupo hidráulico, utilizar exclusivamente Molykote 111 como lubricante y no aceites o grasas.

31. LIMPIEZA DE LA CALIZA DEL ACS

Para las operaciones de limpieza es necesario:

- Cerrar el grifo de entrada del agua caliente sanitaria
- Vaciar el ACS mediante un grifo utilizador
- Cerrar el grifo de salida del agua sanitaria
- Quitar la grapa 1E de la figura 15
- Quitar el filtro (2E figura 15).

Desmontar el intercambiador agua-agua, como se indica en el apartado siguiente, y limpiarlo por separado. Para la limpieza del intercambiador y/o del ACS, se aconseja utilizar Cillit FFW-AL o Benckiser HF-AL.

32. DESMONTAJE DEL INTERCAMBIADOR AGUA-AGUA

El intercambiador agua-agua, de placas de acero inoxidable, se puede desmontar fácilmente con la ayuda de una llave hexagonal M4, realizando las siguientes operaciones:

- vaciar la instalación, si es posible sólo la caldera, **mediante el grifo de descarga correspondiente**;
- vaciar el agua contenida en el ACS;
- quitar los dos tornillos, visibles desde la parte frontal, que fijan el intercambiador agua-agua y sacarlo de su alojamiento (fig. 15B).

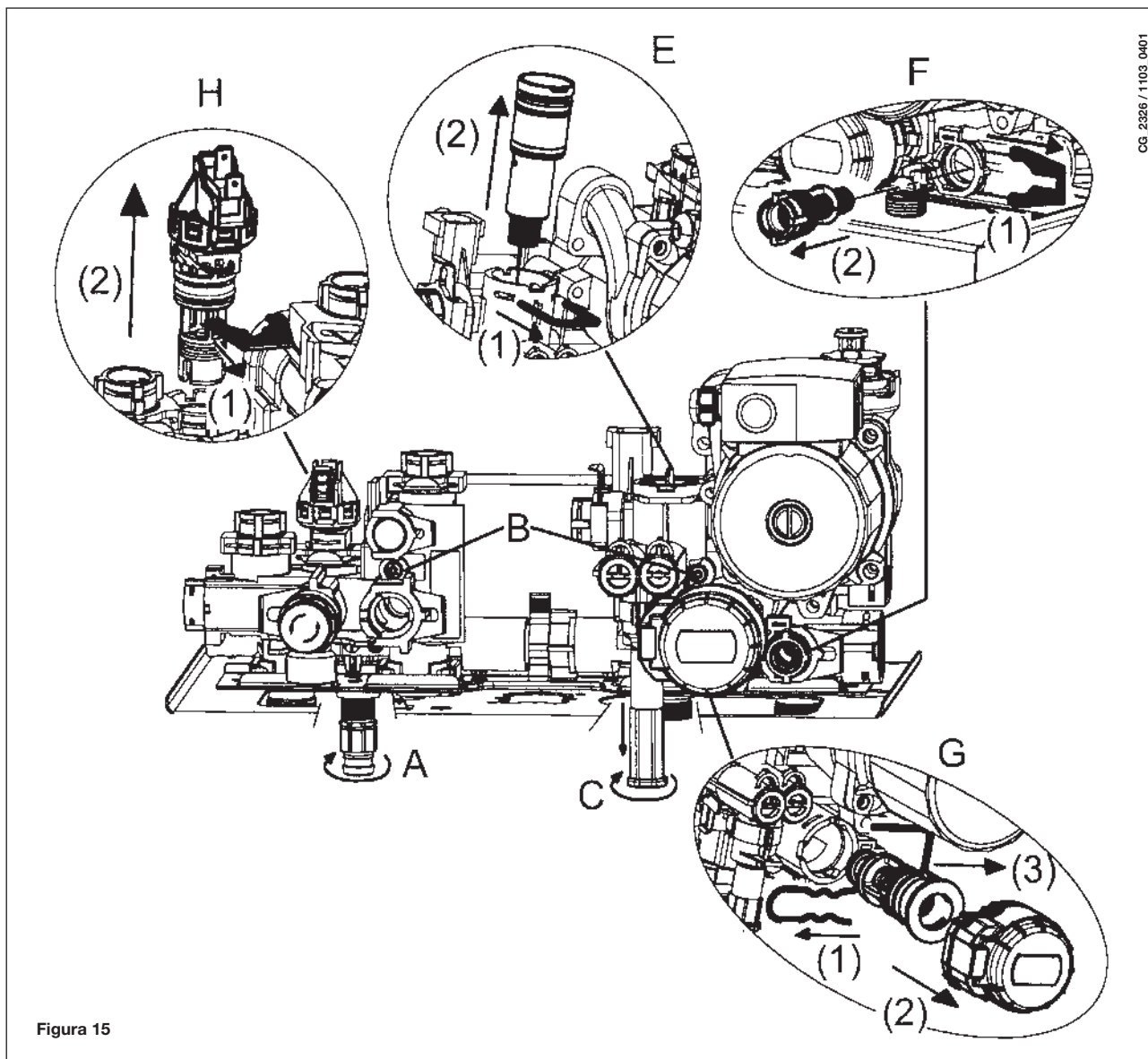


Figura 15

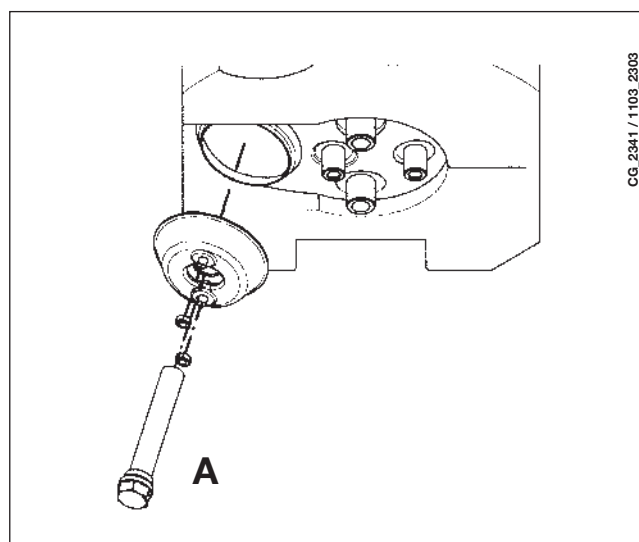
ADVERTENCIA

Durante el desmontaje de las piezas del grupo hidráulico prestar la máxima atención.

No utilizar herramientas puntiagudas y no ejercer una fuerza excesiva para quitar las grapas de fijación.

33. DESMONTAJE DEL ÁNODO DEL CALENTADOR

Controlar anualmente el estado del ánodo de protección de magnesio (antes del control, vaciar el circuito del calentador mediante el grifo de descarga correspondiente). Para desmontar el grupo ánodo quitar la grapa de fijación de la sonda calentador, sacarla y, con una llave de boca fija de 27 mm (A), aflojar la tuerca del soporte del ánodo.



34. ESQUEMA FUNCIONAL DE LOS CIRCUITOS

24 BIC FF

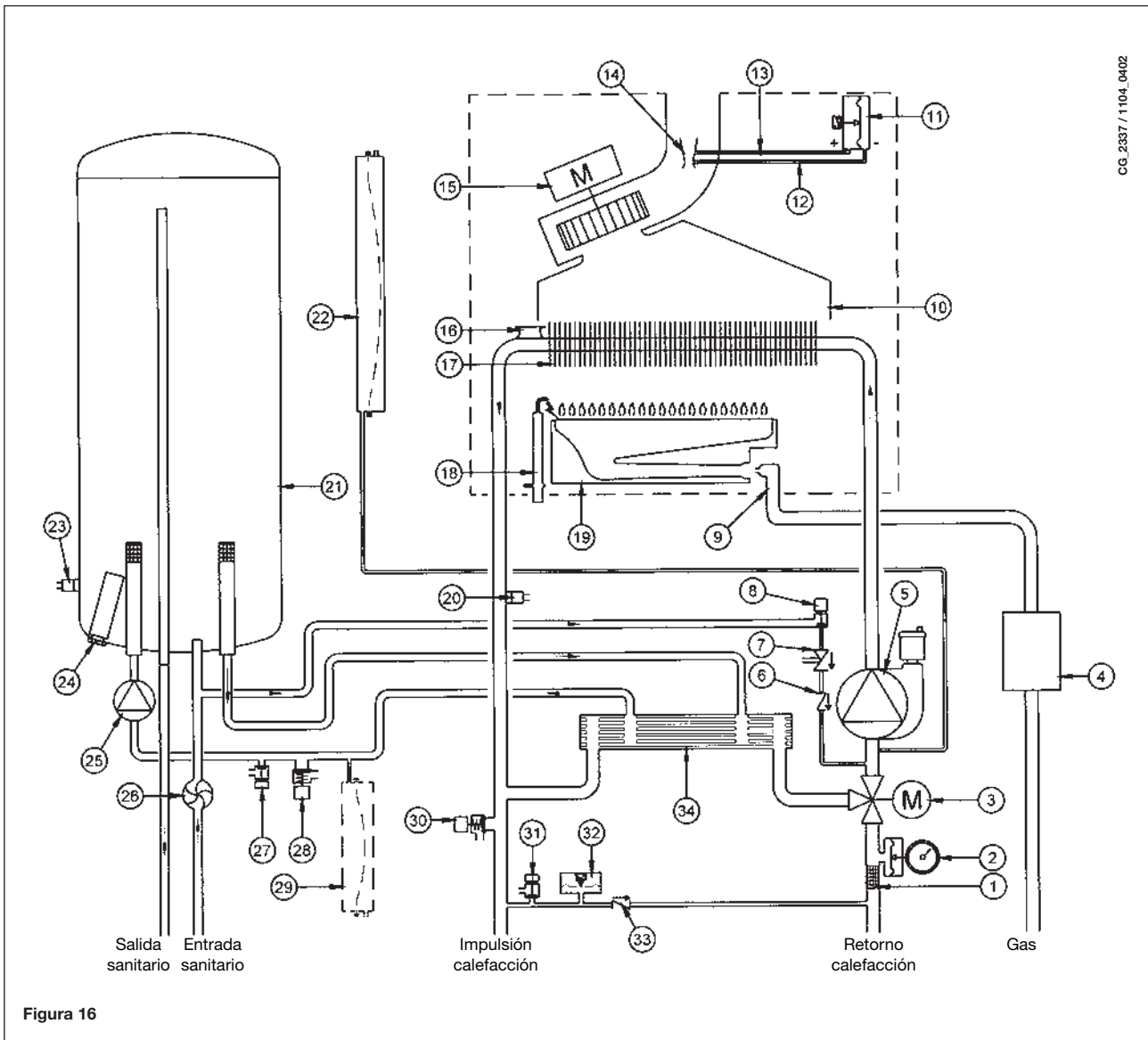
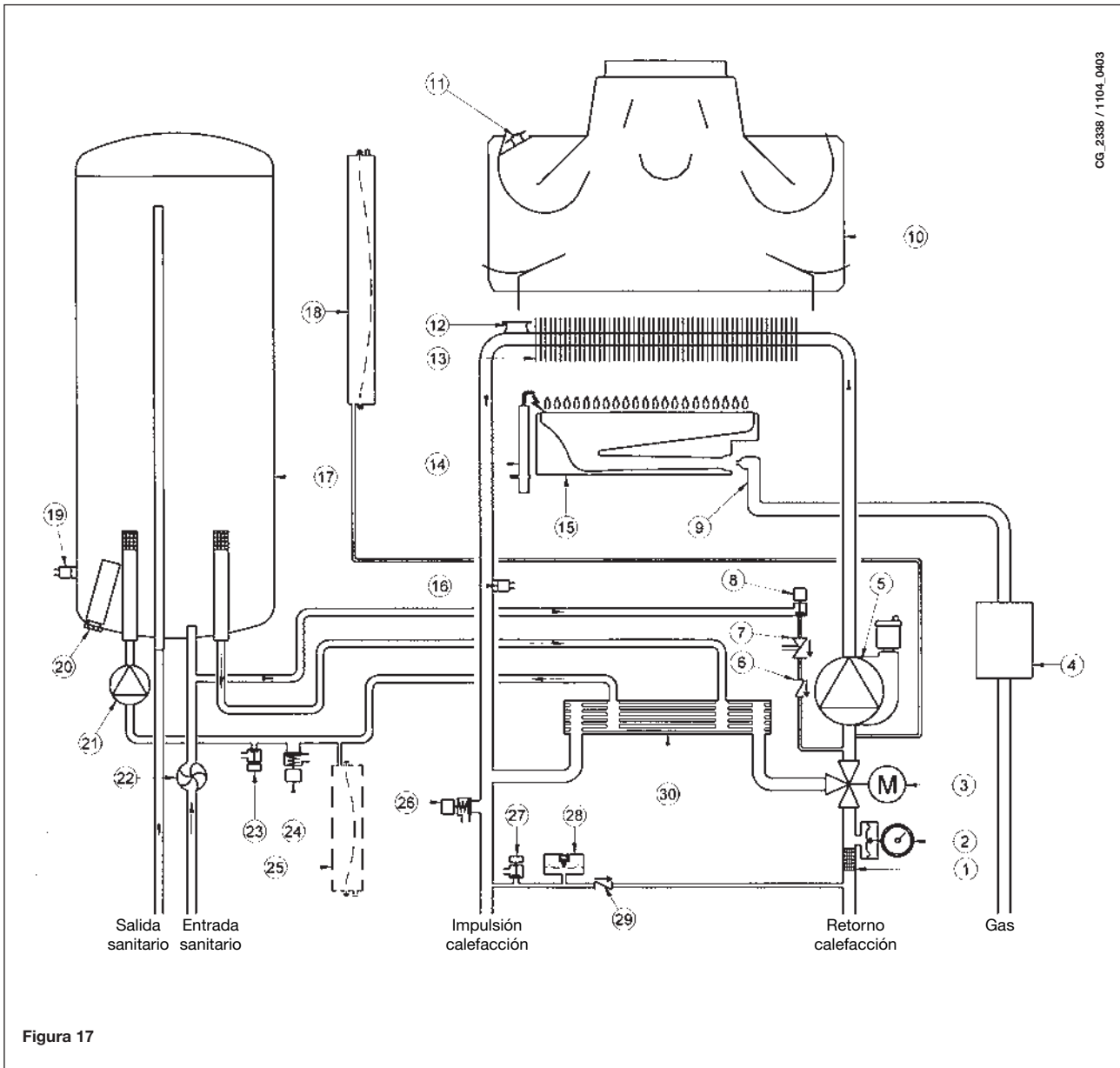


Figura 16

Leyenda:

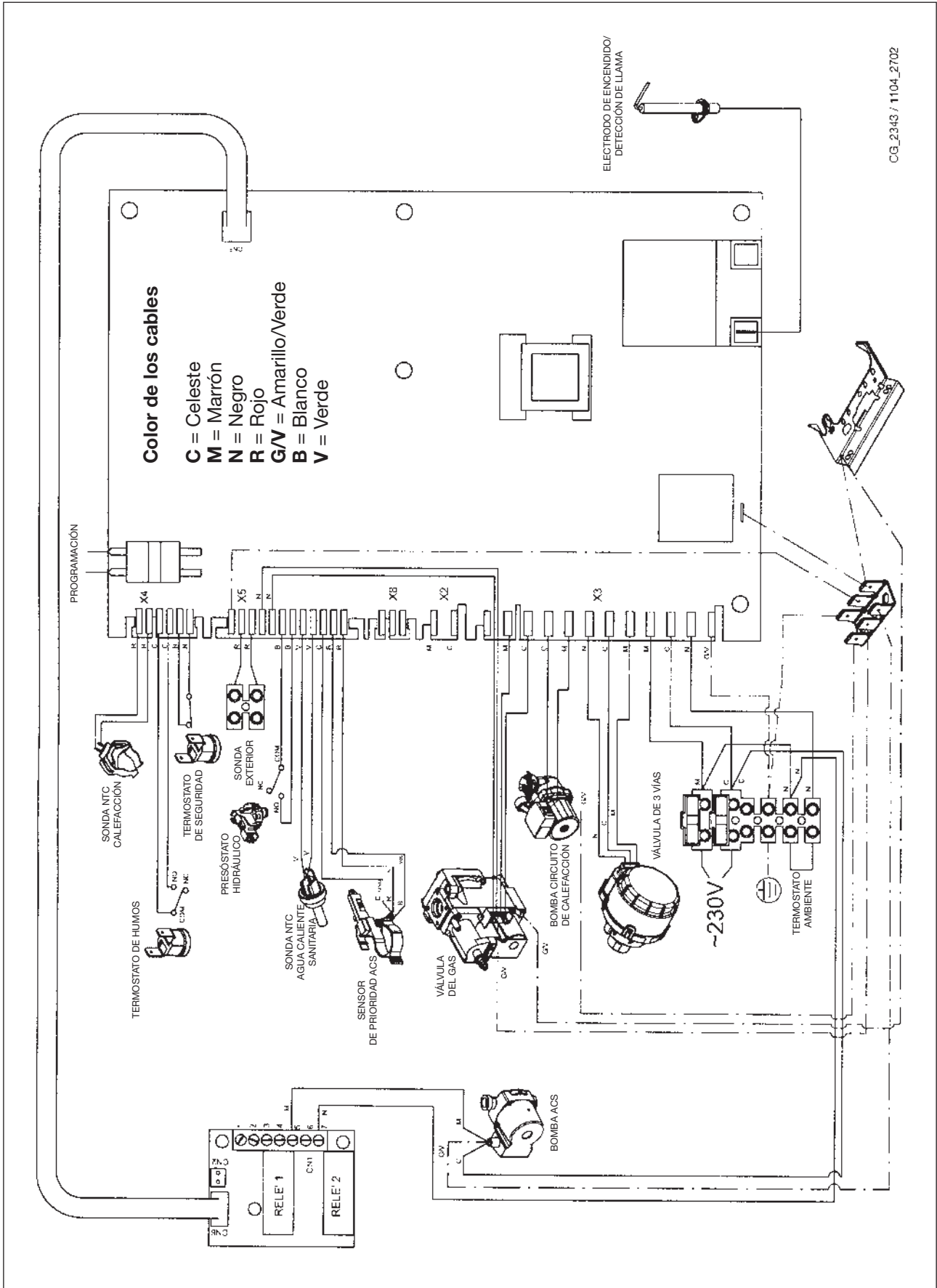
- | | |
|--|--|
| 1 filtro de calefacción | 18 electrodo de encendido/detección de llama |
| 2 manómetro | 19 quemador |
| 3 válvula de 3 vías motorizada | 20 sonda NTC calefacción |
| 4 válvula del gas con diafragma gas | 21 calentador |
| 5 bomba circuito de calefacción con desgasificador | 22 depósito de expansión circuito de calefacción |
| 6 válvula de retención | 23 sonda NTC agua caliente sanitaria |
| 7 desconectador | 24 ánodo galvánico de protección catódica |
| 8 grifo de carga caldera | 25 bomba ACS |
| 9 rampa gas con inyectores | 26 sensor de prioridad ACS |
| 10 canalizador de humos | 27 grifo de descarga calentador |
| 11 presóstato aire | 28 válvula de seguridad ACS |
| 12 toma de presión negativa | 29 depósito de expansión ACS (accesorio) |
| 13 toma de presión positiva | 30 válvula de seguridad de la caldera |
| 14 Venturi | 31 grifo de descarga caldera |
| 15 ventilador | 32 presóstato hidráulico |
| 16 termostato de seguridad | 33 válvula de retención en by-pass automático |
| 17 intercambiador agua-humos | 34 intercambiador de placas |

24 BIC



Legenda:

- | | |
|--|--|
| 1 filtro de calefacción | 16 sonda NTC calefacción |
| 2 manómetro | 17 calentador |
| 3 válvula de 3 vías motorizada | 18 depósito de expansión circuito de calefacción |
| 4 válvula del gas con diafragma gas | 19 sonda NTC agua caliente sanitaria |
| 5 bomba circuito de calefacción con desgasificador | 20 ánodo galvánico de protección catódica |
| 6 válvula de retención | 21 bomba ACS |
| 7 desconectador | 22 sensor de prioridad ACS |
| 8 grifo de carga caldera | 23 grifo de descarga calentador |
| 9 rampa gas con inyectores | 24 válvula de seguridad ACS |
| 10 canalizador de humos | 25 depósito de expansión ACS (accesorio) |
| 11 termostato de humos | 26 válvula de seguridad de la caldera |
| 12 termostato de seguridad | 27 grifo de descarga caldera |
| 13 intercambiador agua-humos | 28 presóstato hidráulico |
| 14 electrodo de encendido/detección de llama | 29 válvula de retención en by-pass automático |
| 15 quemador | 30 intercambiador de placas |



36. CARACTERÍSTICAS TÉCNICAS

Modelo MS		24 BIC FF	24 BIC
Categoría		II _{2H3P}	II _{2H3P}
Capacidad térmica nominal	kW	25,8	25,8
Capacidad térmica reducida	kW	11,9	11,9
Potencia térmica nominal	kW	24	23,3
	kcal/h	20.600	20.000
Potencia térmica reducida	kW	10,4	10,4
	kcal/h	8.900	8.900
Rendimiento según la directiva 92/42/CEE	—	★★★	★★
Presión máxima agua circuito térmico	bar	3	3
Capacidad depósito de expansión	l	7,5	7,5
Presión del depósito de expansión	bar	1	1
Capacidad calentador	l	42	42
Presión máxima agua circuito sanitario	bar	7	7
Presión dinámica mínima agua circuito sanitario	bar	0,15	0,15
Caudal mínimo agua sanitaria	l/min	2,0	2,0
Producción agua sanitaria con $\Delta T=25$ °C	l/min	13,3	13,3
Producción agua sanitaria con $\Delta T=35$ °C	l/min	9	9,5
Caudal específico (*)	l/min	17,7	17,7
Rango de temperatura circuito de calefacción	°C	30/85	30/85
Rango de temperatura agua sanitaria	°C	35/60	35/60
Tipo	—	C12-C32-C42-C52-C82-B22	B _{11BS}
Diámetro conducto de descarga concéntrico	mm	60	-
Diámetro conducto de aspiración concéntrico	mm	100	-
Diámetro conducto de descarga desdoblado	mm	80	-
Diámetro conducto de aspiración desdoblado	mm	80	-
Diámetro conducto de descarga	mm	-	125
Caudal másico humos máx	kg/s	0,021	0,021
Caudal másico humos mín	kg/s	0,021	0,019
Temperatura humos máx	°C	135	110
Temperatura humos mín	°C	108	85
Clase NOx	—	3	3
Tipo de gas	—	G20	G20
	—	G31	G31
Presión de alimentación gas metano	mbar	20	20
Presión de alimentación gas propano	mbar	37	37
Tensión de alimentación eléctrica	V	230	230
Frecuencia de alimentación eléctrica	Hz	50	50
Potencia eléctrica nominal	W	135	80
Peso neto	kg	61	51
Dimensiones	Altura	mm	950
	Anchura	mm	600
	Profundidad	mm	466
Grado de protección contra la humedad y la penetración de agua (**)		IP X5D	IP X5D

(*) según EN 625 - (**) según EN 60529

DE DIETRICH, en su constante acción para mejorar los productos, se reserva la posibilidad de modificar los datos indicados en esta documentación en cualquier momento y sin aviso previo. Esta documentación es un soporte informativo y no se puede considerar como un contrato con terceros.

Уважаеми клиенти,

Фирмата ни счита, че Нашият нов котел ще задоволи Вашите изисквания.

Покупката на изделията **De Dietrich** отговаря на Вашите очаквания: качествена работа и лесна и рационална употреба.

Молбата ни е да не пренебрегвате тази инструкция преди да сте я прочели: тя съдържа полезна информация за правилната и ефикасна употреба на Вашия котел.

Опаковъчните материали (пластмасови торби, стиропор и др.) трябва да се пазят от достъпа на деца, като източници на потенциална опасност.

De Dietrich декларира, че тези модели котли носят марка СЕ и отговарят на основните изисквания на следните Директиви:

- Директива за работа с газ 2009/142/ЕО
- Директива за Производство на енергия 92/42/ЕИО
- Директива за Електромагнитна Съвместимост 2004/108/ЕО
- Директива за нисковолтов ток 2006/95/ЕО



СЪДЪРЖАНИЕ

ИНСТРУКЦИИ ЗА ПОТРЕБИТЕЛЯ

1. Указания преди монтажа	118
2. Указания преди пускане в действие	118
3. Пускане на котела	119
4. Регулация на стайната температурата и на битовата вода	120
5. Описание на бутон (⏻) (Лято – Зима – Само отопление – Изключен)	120
6. Напълване на инсталацията	120
7. Изключване на котела	121
8. Смяна на вида газ	121
9. Продължителен период на бездействие. Предпазване от замръзване (отоплителен кръг)	121
10. Алармени сигнали-задействие на устройствата за защита	122
11. Инструкции за рутинна поддръжка	122

ИНСТРУКЦИИ ЗА ИНСТАЛАТОРА

12. Общи указания	123
13. Указания преди монтажа	124
14. Монтаж на котела	124
15. Размери на котела	126
16. Монтаж на комините за приток на въздух и отвод на изгорелите газове	126
17. Електрически връзки	130
18. Монтаж на стайния термостат	130
19. Смяна на вида газ	131
20. Визуализация на параметрите на електронната платка на дисплея на котела (функция “info”)	133
21. Настройка на параметрите	134
22. Устройства за настройка и безопасност	134
23. Монтаж на електрода за запалване и контрол на пламъка	136
24. Проверка на параметрите на горене	136
25. Характеристики дебит/напорно налягане на табелката	136
26. Монтаж на външната сонда	137
27. Разширителен съд (аксесоар по желание)	137
28. Годишен преглед	138
29. Изпразване на котела и на бойлера	138
30. Почистване на филтрите	139
31. Почистване на варовиковите отлагания в кръга на битовата вода	139
32. Демонтаж на топлообменника вода-вода	139
33. Демонтаж на анода на бойлера	140
34. Функционална схема на потоците	141
35. Схема на електрическите връзки	143
36. Технически характеристики	145

1. УКАЗАНИЯ ПРЕДИ МОНТАЖА

Този котел служи за нагряване на водата до температура по-ниска от тази на кипене при наличие на атмосферно налягане. Котелът трябва да бъде монтиран към отоплителна инсталация или мрежа за снабдяване с топла битова вода, в съответствие с капацитета и мощността му.

Преди монтажа на котела от квалифициран персонал и в съответствие с действащите разпоредби, осъществете следните проверки:

- а) Уверете се, че котелът е предвиден за работа с вида газ на разположение. Това се вижда от надписа на опаковката и табелката на оборудването.
- б) Проверете дали коминът има необходимата тяга, няма стеснявания и в него не са изведени отводните тръби на други уреди, освен ако не е предназначен за тази цел според съответните действащите норми и разпоредби.
- в) Проверете, при наличие на снадки на вече съществуващи димоотводи, дали са съвсем чисти, тъй като при работа, нагара по стените може да падне и запуши прохода на изгорелите газове.
- г) С цел да се запази правилното функциониране и гаранцията на съоръжението, вземете задължително следните мерки:

1. Кръг на битовата топла вода:

- 1.1. Ако твърдостта на водата надвишава 20 °F (1 °F = 10 mg калциев карбонат на литър вода), се препоръчва монтажа на полифосфатен дозатор или устройство с подобно действие съобразено със съответните разпоредби.
- 1.2. Извършете акуратна промивка на инсталацията след монтажа на котела и преди употребата му.
- 1.3. Материалите използвани в кръга на битовата топла вода отговарят на изискванията на Директива 98/83/ЕО.

2. Отоплителен кръг

2.1. нова инсталация

Преди да пристъпите към монтажа на котела, инсталацията трябва добре да се почисти с цел да се отстранят евентуални останки от стружки, запойки или разтворители, като се използват подходящи препарати налични в търговската мрежа, които са некиселинни, неалкални, неагресивни към метал, пластмаса и гума. Препоръчват се следните препарати: SENTINEL X300 или X400 и FERNOX Регенератор за отоплителни инсталации. При употребата на тези препарати, следвайте инструкциите към тях.

2.2. съществуваща инсталация:

Преди монтажа на котела, инсталацията трябва напълно да се изпразни и добре да се почисти от утайки и нечистотии, използвайки споменатите в точка 2.1. подходящи препарати налични в търговската мрежа. За предпазване на инсталацията от варовикови отлагания е необходима употребата на препарати като SENTINEL X100 и FERNOX Защита за отоплителни инсталации. При употребата на тези препарати, следвайте инструкциите към тях. Наличието на утайки в отоплителната инсталация води до неизправности в работата на котела (напр. прегряване и шум в топлообменника).

Неспазването на тези изисквания води до невалидност на гаранционния срок.

2. УКАЗАНИЯ ПРЕДИ ПУСКАНЕ В ДЕЙСТВИЕ

Първоначалното пускане трябва да бъде осъществено от Техническият Сервиз, който трябва да провери:

- а) Дали данните от табелката отговарят на тези на захранването (с електричество, вода, газ)
- б) Дали инсталацията отговаря на действащите разпоредби
- в) Дали свързването към електрическата мрежа и заземяването са правилно осъществени. Неспазването на гореспоменатите препоръки води до невалидност на гаранционния срок.

Преди пускане в действие, махнете защитното фолио от котела. Не използвайте абразивни инструменти или материали за тази цел, тъй като могат да увредят боядисаните компоненти.

Уреда не е предназначен за употреба от хора (включително и деца) с намалени физически, сетивни или умствени способности, или от хора без необходимите знания и опит, освен ако, чрез посредничеството на лице, което носи отговорност за тяхната безопасност, не им е осигурен надзор и указания за употребата на уреда.

3. ПУСКАНЕ НА КОТЕЛА

За правилното пускане в ход изпълнете следните действия:

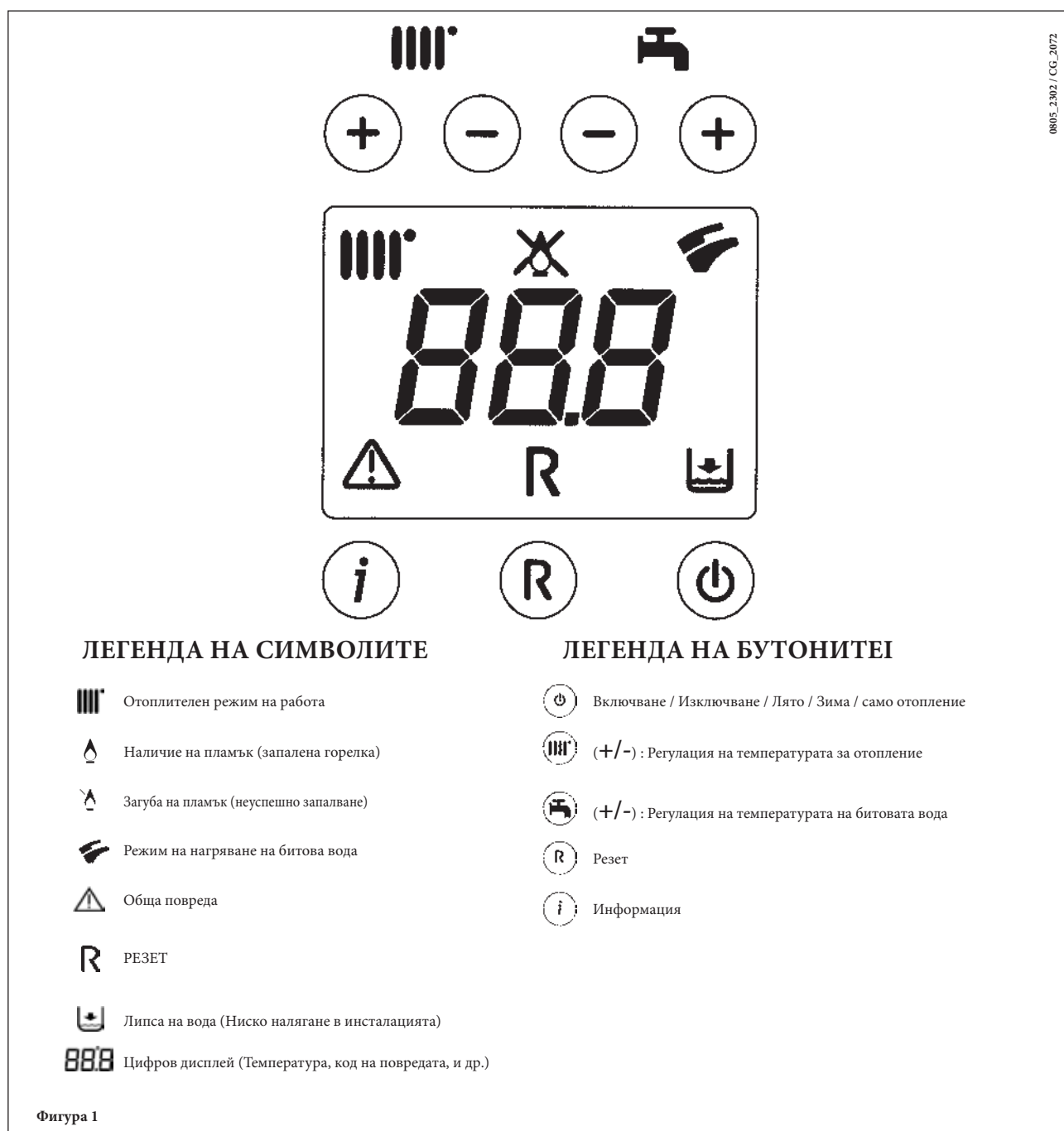
- 1) включете към електрическото захранване;
- 2) отворете кранчето на газа;
- 3) чрез бутон (🔌) нагласете котела на Лято (☀️), Зима (❄️) или само отопление (🔥);
- 4) чрез бутон (+/-) регулирайте температурата на отоплителния кръг (🔥) и на битовата топла вода (🚿) така че да се запали главната горелка.

Когато котелът е включен, на дисплея се появява символа (🔥).

При положение Лято (☀️) главната горелка се включва само при точене на битова топла вода.

ВНИМАНИЕ

При първо пускане в действие, докато не се обезвъздушат напълно тръбите на газа, горелката може да не се запали и това да доведе до блокиране на котела. В такъв случай се препоръчва да се повтарят операциите по пускането, докато газта достигне до горелката, задръжте натиснат бутон (R), за поне 2 секунди.



4. РЕГУЛАЦИЯ НА СТАЙНАТА ТЕМПЕРАТУРА И НА БИТОВАТА ВОДА

Инсталацията трябва да е оборудвана със стаен термостат за контрол на температурата в помещенията.

Регулацията на стайната температура (▣▣▣▣) и на битовата топла вода (☞) се извършва чрез съответните бутони +/- (фигура 1). Запалването на горелката е сигнализирано на дисплея чрез символа (⚠), както е описано в параграф 3.

ОТОПЛЕНИЕ

При работа на котела в отоплителен режим, на дисплея (фигура 1) е визуализиран примигващия символ (▣▣▣▣) и изходната температура на отопление (°C).

БИТОВА ТОПЛА ВОДА

При работа на котела в режим на производство на битова топла вода, на дисплея (фигура 1) е визуализиран примигващия символ (☞) и изходната температура на битовата топла вода (°C).

5. ОПИСАНИЕ НА БУТОН (Лято – Зима – Само отопление – Изключен)

Чрез натискане на този бутон, могат да се настроят следните режими на работа на котела:

- ЛЯТО
- ЗИМА
- САМО ОТОПЛЕНИЕ
- ИЗКЛЮЧЕН

В положение **ЛЯТО**, на дисплея е визуализиран символа (☞). Котелът работи само за производство на битова топла вода, отоплението НЕ е задействано (защитата против замръзване е активирана).

В положение **ЗИМА**, на дисплея са визуализирани символите (▣▣▣▣ ☞). Котелът работи както за производство на битова топла вода, така и за отопление (защитата против замръзване е активирана).

В положение **САМО ОТОПЛЕНИЕ**, на дисплея е визуализиран символа (▣▣▣▣). Котелът работи само за отопление (защитата против замръзване е активирана).

В положение **ИЗКЛЮЧЕН**, нито един от двата символа (▣▣▣▣) (☞) не е визуализиран на дисплея. В този режим на работа е активирана само защитата против замръзване, няма нагряване нито за битовата вода нито за отоплението.

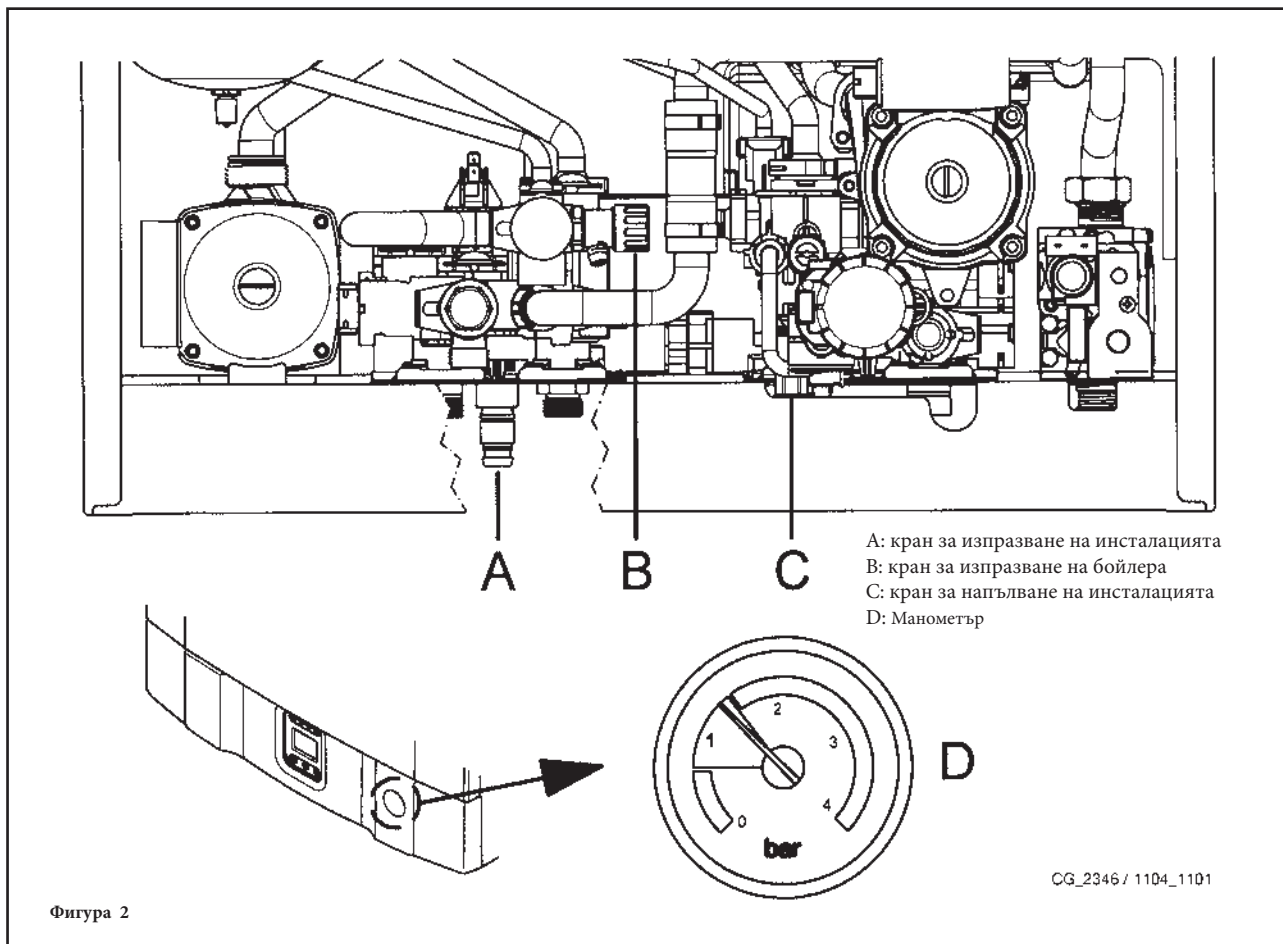
6. НАПЪЛВАНЕ НА ИНСТАЛАЦИЯТА

ВНИМАНИЕ

Изключете котела от захранването чрез двуполусния ключ.

ВАЖНО: Проверявайте периодично, при студена инсталация, налягането измерено от манометъра, което трябва да е 0,7 - 1,5 бара. При свръхналягане, отворете кранчето за източване на котела, при по-ниско налягане, отворете кранчето за напълване на котела (фигура 3).

Желателно е кранчето да се отваря много бавно, за да улесни обезвъздушаването



Котелът е оборудван с воден пресостат, който в случай на липса на вода не позволява задействането на котела.

ЗАБЕЛЕЖКА: Ако често настъпва спад в налягането, потърсете помощта на Техническия Сервиз.

7. ИЗКЛЮЧВАНЕ НА КОТЕЛА

За да се изключи котела трябва да се прекрати електрическото захранване към него.

При режим на работа "ИЗКЛЮЧЕН" (параграф 5), котелът е изключен (дисплеят показва надписа OFF), но електрическата верига е под напрежение и е активирана защитата против замръзване (параграф 9).

8. СМЯНА НА ВИДА ГАЗ

Котлите могат да работят както с природен газ, така и с пропан/бутан.

В случай на смяна на горивото, е необходимо да потърсите помощта на Техническия Сервиз.

9. ПРОДЪЛЖИТЕЛЕН ПЕРИОД НА БЕЗДЕЙСТВИЕ. ПРЕДПАЗВАНЕ ОТ ЗАМРЪЗВАНЕ

По правило се избягва изпразването на цялата инсталация, тъй като смяната на водата води до ненужни и вредни утайки от варовик във вътрешността на котела и нагреващите тела. Ако през зимата инсталацията не се използва и има опасност от замръзване, е препоръчително водата от инсталацията да се смесва с подходящи разтвори специфични за целта (напр. пропиленов гликол съчетан с препарати, които предпазват от корозия и от образуване на котлен камък)

Електронното управление на котела е оборудвано с функцията "защита от замръзване" в отоплителния кръг, като при изходна температура на инсталацията по-ниска от 5 °C, се задейства горелката докато изходната температура достигне 30 °C.

Тази функция се активира когато:

- * котелът е свързан към електрическото захранване;
- * има газ
- * налягането в инсталацията е подходящо
- * котелът не е блокирал.

10. АЛАРМЕНИ СИГНАЛИ-ЗАДЕЙСТВАНЕ НА УСТРОЙСТВОТА ЗА ЗАЩИТА

Аномалиите се визуализират на дисплея чрез идентификационен код (напр. E 01):



За да РЕЗЕТИРАТЕ котела, задръжте натиснат поне за 2 секунди бутона "R". В случай на често повторение на аномалията, потърсете помощта на Техническия Сервиз.

ЗАБЕЛЕЖКА: Могат да се направят 5 последователни опита за рестартиране, след което котелът остава блокирал. За да се предприеме нов опит за рестартиране, трябва да изключите котела за няколко секунди.

ВИЗУАЛИЗИРАН КОД	АНОМАЛИЯ	МЕРКИ
E01	Блокиране поради неуспешно запалване	Задръжте натиснат бутона "R" поне за 2 секунди. В случай на често задействане на това устройство, потърсете помощта на Техническия Сервиз.
E02	Блокиране поради задействане на защитния термостат	Задръжте натиснат бутона "R" поне за 2 секунди. В случай на често задействане на това устройство, потърсете помощта на Техническия Сервиз.
E03	Задействане на термостата/ пресостата за изгорелите газове	Потърсете помощта на Техническия Сервиз.
E04	Блокиране след 6 последователни опита за запалване	Задръжте натиснат бутона "R" поне за 2 секунди. В случай на често задействане на това устройство, потърсете помощта на Техническия Сервиз.
E05	Повреда на сондата за отопление	Потърсете помощта на Техническия Сервиз.
E06	Повреда на сондата за битовата топла вода	Потърсете помощта на Техническия Сервиз.
E10	Водният пресостат не позволява стартиране.	Проверете дали налягането в инсталацията е подходящо. Виж параграф 6. Ако проблемът не се разреши, потърсете помощта на Техническия Сервиз
E25/E26	Задействане на защита поради възможност от блокирала помпа .	Потърсете помощта на Техническия Сервиз.
E35	Отчетен пламък при изключена горелка (грешка в пламъка)	Задръжте натиснат бутона "R" поне за 2 секунди. В случай на често задействане на това устройство, потърсете помощта на Техническия Сервиз.
E96	Загасване причинено от намален приток на захранване	РЕЗЕТИРАНЕТО е автоматично. Ако проблемът не се разреши, потърсете помощта на Техническия

ЗАБЕЛЕЖКА: при аномалия, осветлението на дисплея примигва в синхрон с визуализирания код на грешката.

11. ИНСТРУКЦИИ ЗА РУТИННА ПОДДРЪЖКА

За да се осигури максимална ефективност и безопасност на работа на котела, е необходимо в края на сезона, Техническият Сервиз да извърши преглед. Добрата поддръжка води винаги до по-икономична работа на инсталацията.

Външното почистване трябва да се извършва при изключено съоръжение (виж раздел 7 "изключване на котела"), като не се използват абразивни, агресивни и/или лесно запалителни препарати(напр.бензин, алкохол и др.).

12. ОБЩИ УКАЗАНИЯ

Техническите указания и инструкции, които следват, са предназначени за инсталаторите с цел качествен монтаж. Указанията отнасящи се до запалването и употребата на котела се съдържат в раздела предназначен за потребителя.

- Котелът може да се използва с всякакъв вид радиатори, конвекторни панелни, термо конвекторни, захранвани с една или две тръби. Диаметърът на тръбопровода, при всеки случай, се изчислява по традиционен метод в съответствие с характеристиката дебит-напорна височина указана на табелката и в параграф 25.
- Опаковъчните материали (пластмасови торби, стиропор и др.) трябва да се пазят от достъпа на деца, като източници на потенциална опасност.
- Първото пускане трябва да се извърши от упълномощения Технически Сервиз указан в приложението.

Неспазването на горните указания води до невалидност на гаранционния срок.

УКАЗАНИЯ ЗА ДОПЪЛНИТЕЛНА ПОМПА

Ако се използва допълнителна помпа за отоплителната инсталация, монтирайте я на въртящия кръг на котела. Това позволява правилното функциониране на водния пресостат.

УКАЗАНИЯ ЗА СЛЪНЧЕВА ИНСТАЛАЦИЯ

ако бързонагриващия (смесен) котел е монтиран към слънчева инсталация, максималната входна температура на притока на битовата вода към котела не трябва да бъде по-висока от **60°C**.

13. УКАЗАНИЯ ПРЕДИ МОНТАЖА

Този котел служи за нагряване на водата до температура по-ниска от тази на кипене, при наличие на атмосферно налягане. Котелът трябва да бъде монтиран към отоплителна инсталация и мрежа за снабдяване с топла битова вода, съобразно капацитета и мощността му.

Преди да монтирате котела, трябва да направите следните проверки:

- а) Уверете се, че котелът е предвиден за работа с вида газ на разположение. Това се вижда от надписа на опаковката и табелката на оборудването.
- б) Проверете дали коминът има необходимата тяга, няма стеснявания и в него не са изведени отводните тръби на други уреди, освен ако не е предназначен за тази цел според съответните действащите норми и разпоредби.
- в) Проверете, при наличие на снадки на вече съществуващи димоотводи, дали са съвсем чисти, тъй като при работа, нагара по стените може да падне и запуши прохода на изгорелите газове.

С цел да се запази правилното функциониране и гаранцията на оборудването, вземете задължително следните мерки:

1. Кръг на битовата топла вода:

- 1.1. Ако твърдостта на водата надвишава 20 °F (1 °F = 10 mg калциев карбонат на литър вода), се препоръчва монтажа на полифосфатен дозатор или устройство с подобно действие съобразено със съответните разпоредби.
- 1.2. Извършете акуратна промивка на инсталацията след монтажа на котела и преди употребата му.
- 1.3. Материалите използвани в кръга на битовата топла вода отговарят на изискванията на Директива 98/83/ЕО.

2. Отоплителен кръг

2.1. нова инсталация

Преди да пристъпите към монтажа на котела, инсталацията трябва добре да се почисти с цел да се отстранят евентуални останки от стружки, запойки или разтворители, като се използват подходящи препарати налични в търговската мрежа, които са нексиселинни, неалкални, неагресивни към метал, пластмаса и гума. Препоръчват се следните препарати: SENTINEL X300 или X400 и FERNOX Регенератор за отоплителни инсталации. При употребата на тези препарати, следвайте инструкциите към тях.

2.2. съществуваща инсталация:

Преди монтажа на котела, инсталацията трябва напълно да се изпразни и добре да се почисти от утайки и нечистотии, използвайки споменатите в точка 2.1. подходящи препарати налични в търговската мрежа.

За предпазване на инсталацията от варовикови отлагания е необходима употребата на препарати като SENTINEL X100 и FERNOX Защита за отоплителни инсталации. При употребата на тези препарати, следвайте инструкциите към тях. Наличието на утайки в отоплителната инсталация води до неизправности в работата на котела (напр. прегряване и шум в топлообменника)

Неспазването на тези изисквания води до невалидност на гаранционния срок.

14. МОНТАЖ НА КОТЕЛА

След определяне местоположението на котела, уверете се, че е осигурено пространство за удобна поддръжка (нужно е пространство от най-малко 450mm над горната част на котела за подмяна на разширителния съд)

Извършете монтажа на инсталацията като започнете от положението на водопроводните и газови връзки в долната част на монтажната рамка. Препоръчва се монтажа на два спирателни крана на отоплителния кръг (изходен и входен) G3/4, които се добавят по желание на клиента и позволяват да се извършват ремонтни работи без да се източва водата от инсталацията. При монтаж към вече съществуващи инсталации, освен гореспоменатото, се препоръчва в долната част на обратния приток на котела да се предразположи утайтелен съд за събиране на наноси и отпадъци, които остават и след почистването и могат да влязат в циркулация. След закрепване на котела на стената, свържете засмуквателния и отводния комин, комплектовани като аксесоари, по начина описан в следващите параграфи.

При монтаж на котел с естествена тяга, модел **24 ВІС**, осъществете свързката към комина чрез метална тръба, дълготрайна и устойчива на механично въздействие, топлина и на действието на продуктите от горенето и евентуалния им конденз.

ВАЖНО

След като напълните котела, трябва да обезвъздушите всичките му вътрешни компоненти и тези на инсталацията, като следвате долуописаното:

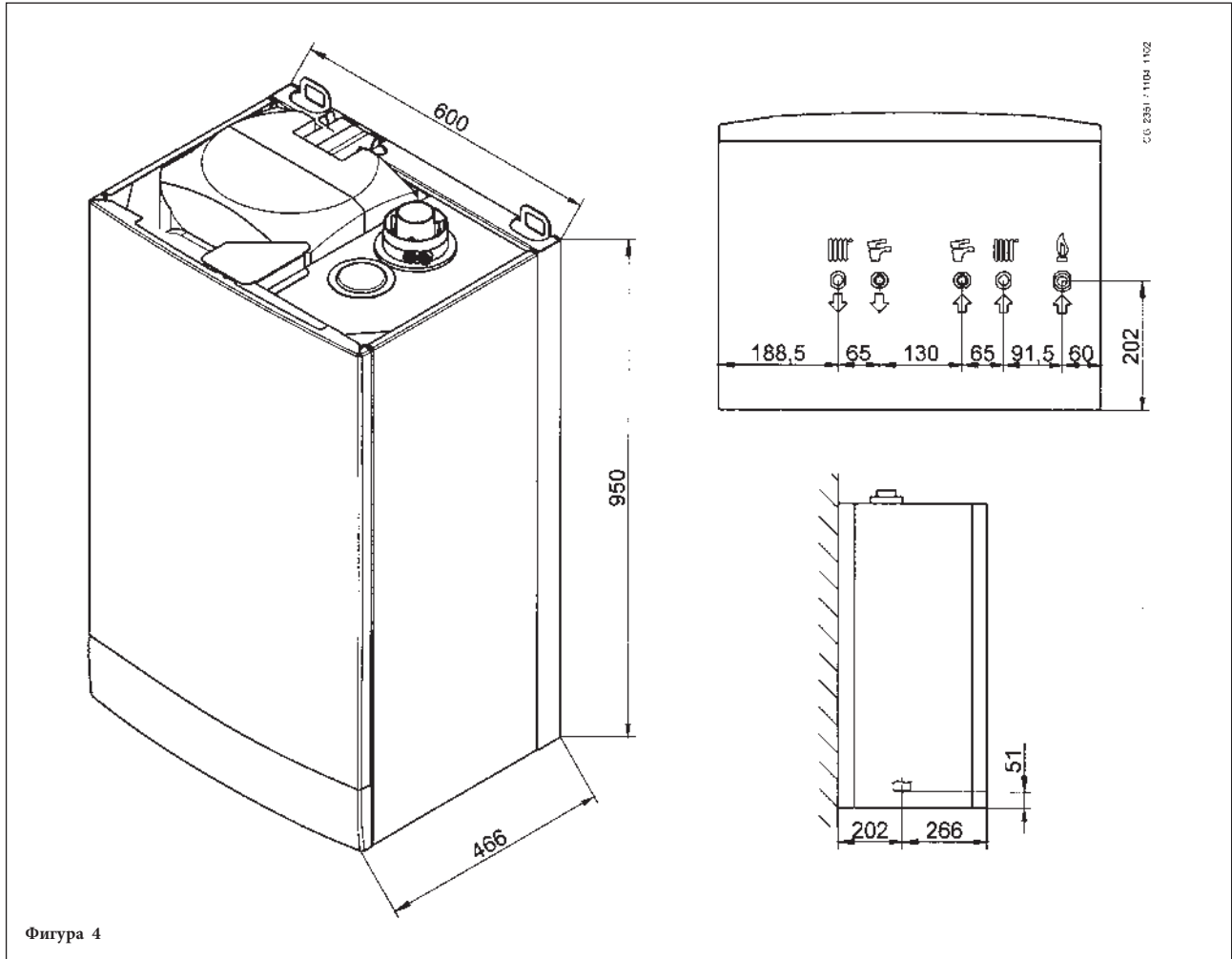
- затворете спирателния кран на газта;
- включете котела към захранването;
- отворете клапана за обезвъздушаване на корпуса на помпата;
- настройте котела на работен режим "ЗИМА" чрез бутон (❄️);
- подайте заявка за отопление чрез стайния термостат;
- към заявката за отопление добавете заявка за топла битова вода, като отворите един кран на топлата вода;
- след няколко опита за запалване, котелът ще блокира (на дисплея ще се появи код на грешка E01)
- за да релетирате, задръжте натиснат бутон "R" за поне 2 секунди;
- повторете процедурата поне още два пъти
- затворете клапана за обезвъздушаване

След обезвъздушаване на котелната система, може да се пристъпи към първото пускане в действие.

БЕЛЕЖКА ЗА РАЗШИРИТЕЛНИЯ СЪД

Котелът е снабден фабрично с разширителен съд с вместимост 7,5 литра и предварително налягане 1 бар. Максималният обем на водата на инсталацията зависи от хидростатичното налягане и от средната температура от 80°C (изходна: 95°C входна: 75°C).

Хидростатично налягане (m)	5	6	7	8	9	10
Максимален обем на инсталацията (l)	138	131	119	107	97	87



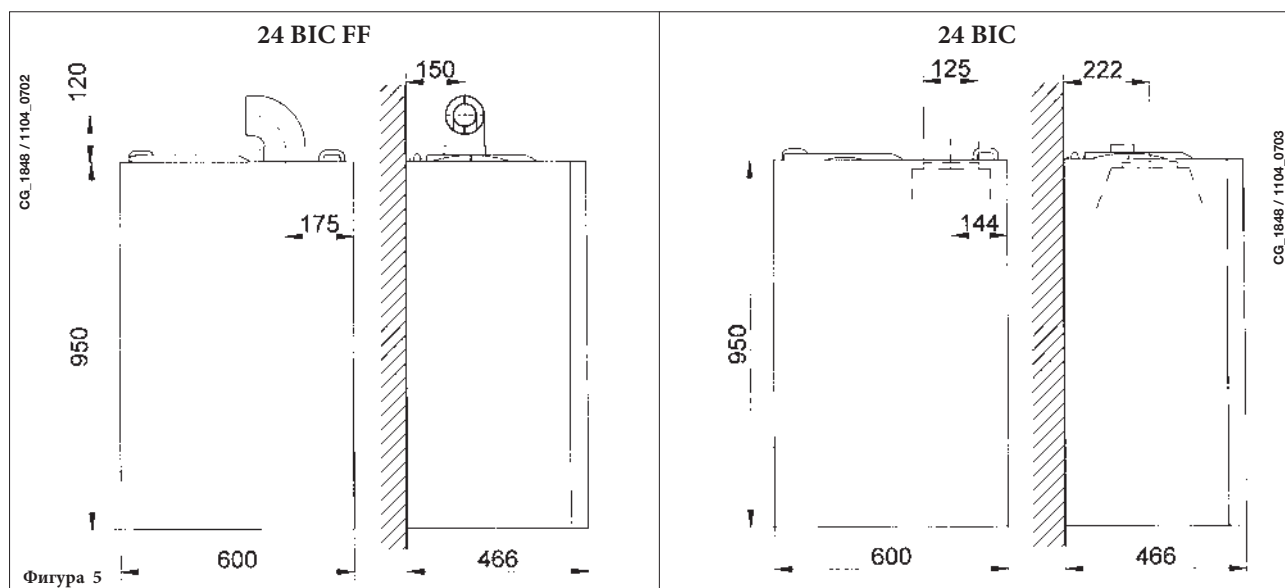
Фигура 4

ВНИМАНИЕ

Закрепете добре хидравличните връзки към нипелите на котела (максимална сила на завъртане 30 Nm).

	G”3/4 ПОДАВАНЕ КЪМ ОИ		G”1/2 ИЗХОД НА Б.Т.В.
	G”3/4 ВРЪЩАНЕ ОТ ОИ		G”1/2 ВХОД СТУДЕНА ВОДА
	G”3/4 ВХОД НА ГАЗ В КОТЕЛА		

15. РАЗМЕРИ НА КОТЕЛА



16. МОНТАЖ НА ТРЪБИТЕ ЗА ПРИТОК НА ВЪЗДУХ И ОТВОД НА ИЗГОРЕЛИТЕ ГАЗОВЕ

Модел 24 BIC FF

Монтажа на котела може да се извърши лесно и удобно, благодарение на комплектованите аксесоари, които ще намерите описани в последствие.

Първоначално котелът е предразположен за свързване към една тръба за отвод и аспирация от коаксиален тип, вертикална или хоризонтална. Благодарение на аксесоара раздвоител може да се използват отделни тръби.

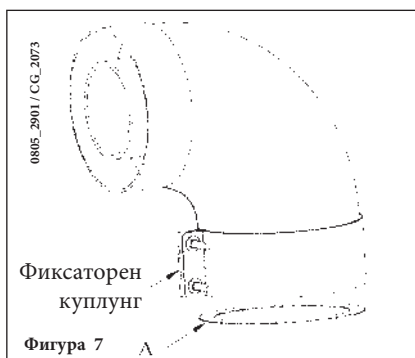
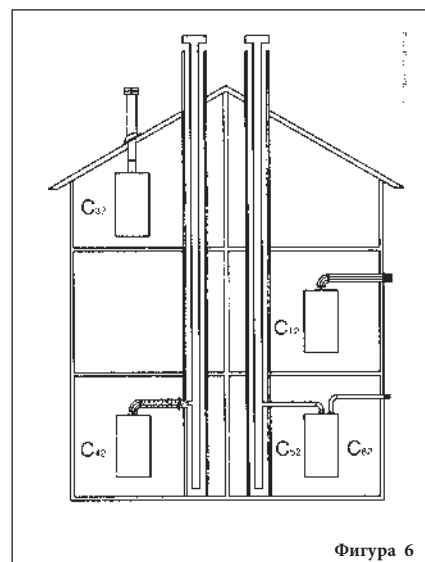
За монтажа трябва да се използват само аксесоарите комплектовани от производителя!

ВНИМАНИЕ: За гарантиране на по-голяма безопасност на работа, дымоотводните тръби трябва да бъдат добре закрепени към стената посредством съответните скоби.

... КОАКСИАЛЕН КОМИН ЗА ОТВОД И АСПИРАЦИЯ (КОНЦЕНТРИЧЕН)

Този тип комин позволява отвеждането на изгорелите газове и засмукването на въздух нужен за горенето както извън сградата, така и в комини от типа LAS.

Коаксиалното коляно от 90° позволява свързването на котела към тръбите за отвод и аспирация във всички посоки благодарение на възможността за завъртане на 360°. Може да бъде използвано като допълнително коляно в съчетание с коаксиалния комин или коляното от 45°.



При дымоотвеждане навън, тръбата за отвод и аспирация трябва да излиза от стената поне 18 mm за да може да се постави алуминиева розетка с уплътнение с цел да се избегне проникване на вода.

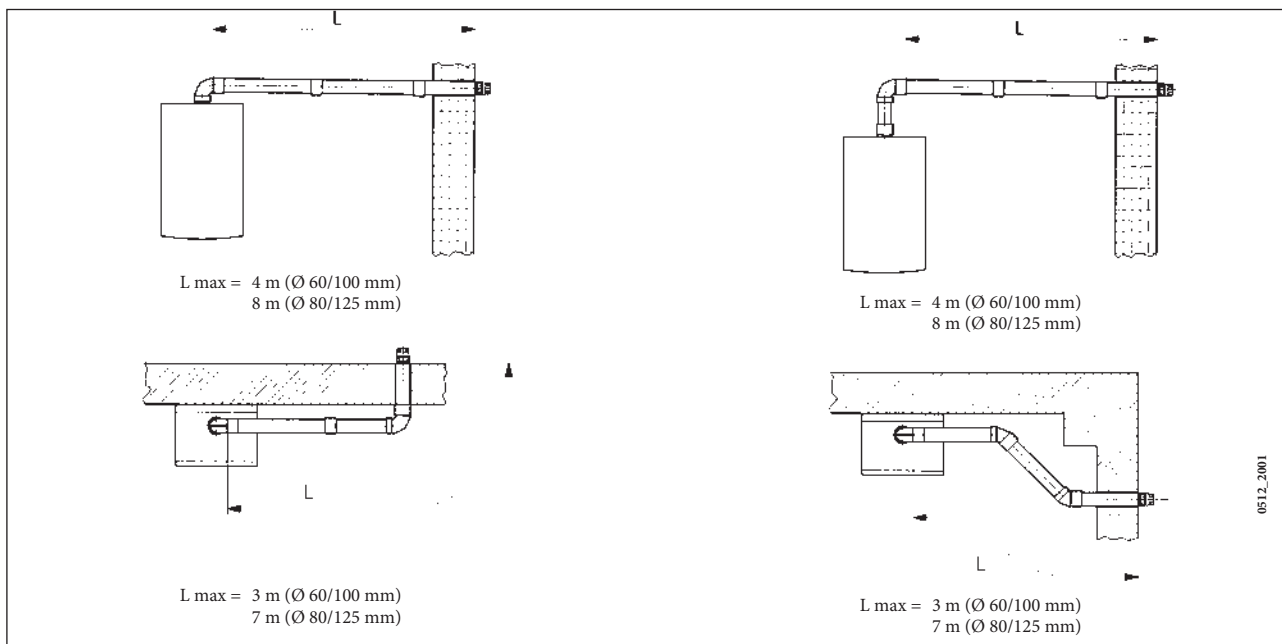
Наклонът навън на този вид тръба трябва да бъде най-малко 1 см на метър дължина.

- Монтажа на коляно от 90° намалява общата дължина на комината с 1 метър.
- Монтажа на коляно от 45° намалява общата дължина на комината с 0,5 метра.

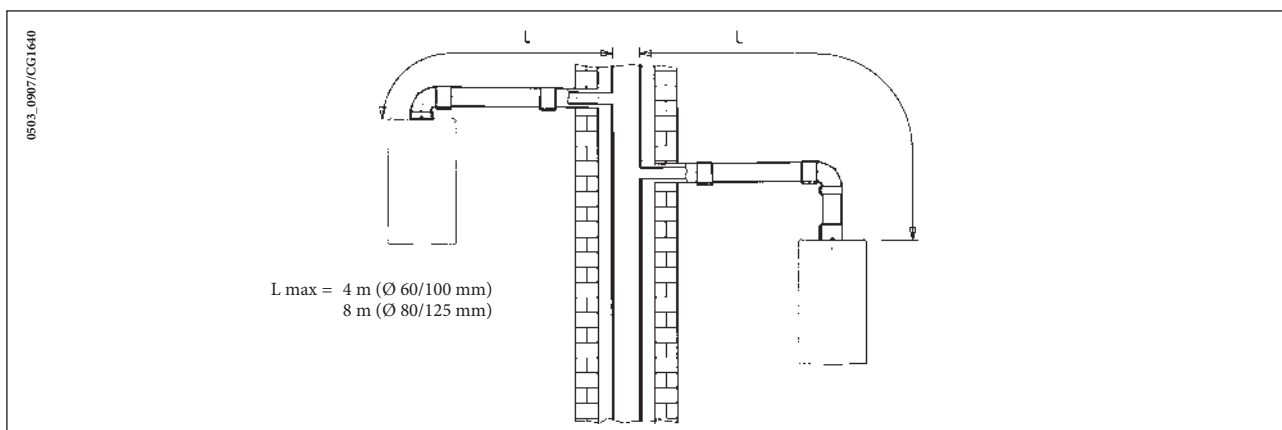
Първото коляно от 90° не влиза в изчисляването на наличната максимална дължина.

Модел на котела	Дължина (m)	Употреба на ДИАФРАГМА за АСПИРАЦИЯ (A)
24 BIC FF	0,5	73
	0,5 ÷ 2	80
	2 ÷ 4	Не

16.1 ПРИМЕРИ ЗА МОНТАЖ С ХОРИЗОНТАЛНИ КОМИНИ

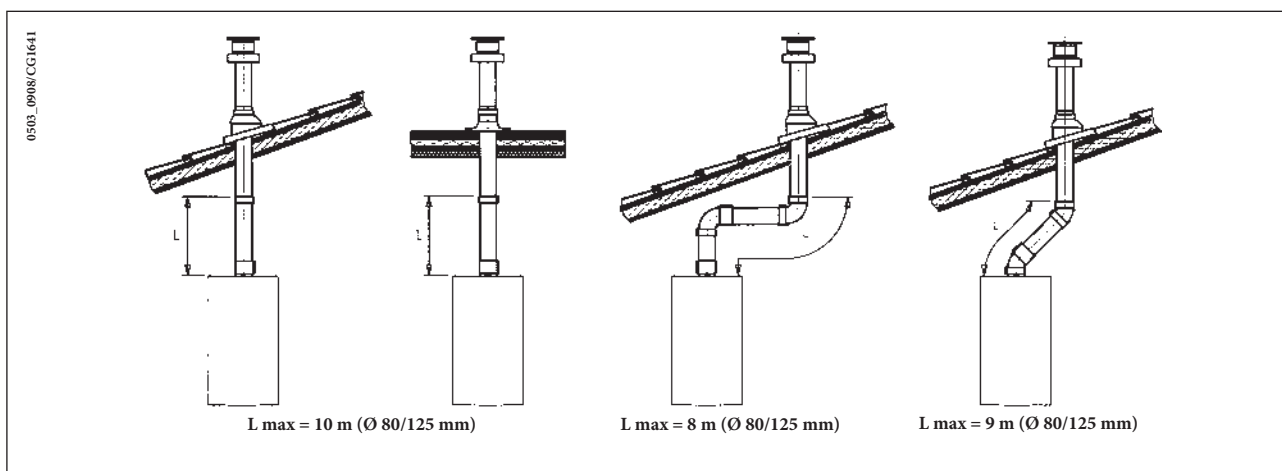


16.2 ПРИМЕРИ ЗА МОНТАЖ С КОМИНИ ОТ ТИПА С42



16.3 ПРИМЕРИ ЗА МОНТАЖ С ВЕРТИКАЛЕН КОМИН

Монтажът може да се извърши както на наклонен покрив, така и на плосък покрив като се използва аксесоара комин и като опция за клиента, керемида с изолация.



За по-подробна информация относно монтажа на аксесоарите, направете справка с техническото описание, което ги придружава.

... ОТДЕЛНИ КОМИНИ ЗА ОТВОД И АСПИРАЦИЯ

Този вид комин позволява отвеждането на изгорелите газове както извън сградата, така и в отделни комини. Засмукването на въздух може да става на място различно от това на отвода на газовете. Аксесоарът раздвоител е снабден с редуционен пръстен за димоотвода (100/80) и пръстен за приток на въздух. Уплътнението и болтовете на пръстена за приток са предварително свалените от капака.

Модел на котела	(L1+L2)	Положение на регулатора	CO ₂ %	
			G20	G31
24 VIC FF	0 ÷ 20	1	6,1	8,7
	20 ÷ 30	2		

Първото коляно от 90° не влиза в изчисляването на наличната максимална дължина.

Коляното от 90° позволява свързването на котела към комините за отвод и аспирация във всички посоки благодарение на възможността за завъртане на 360°. Може да бъде използвано като допълнително коляно в съчетание с комина или коляното от 45°.

- **Монтажа на коляно от 90° намалява общата дължина на комина с 0,5 метра.**
- **Монтажа на коляно от 45° намалява общата дължина на комина с 0,25 метра.**

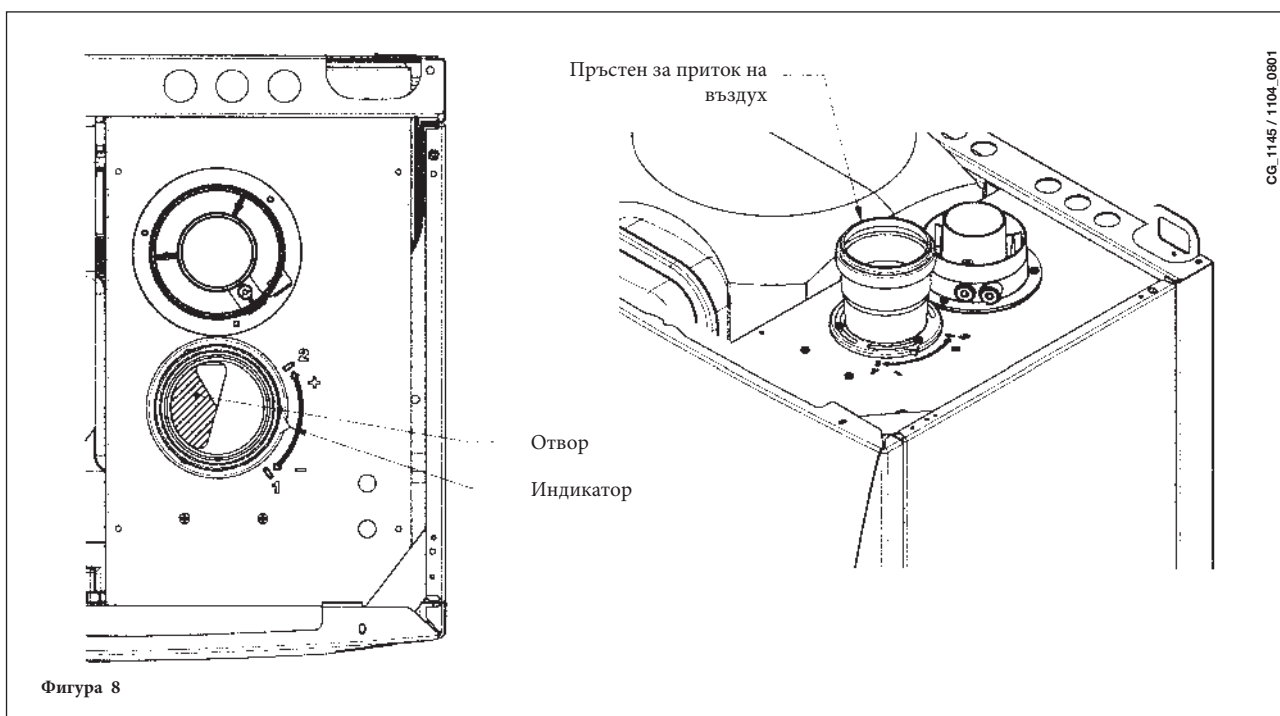
Настройка на въздушния регулатор при раздвоения отвод

Настройката на този регулатор е необходима за подобряване на параметрите на работа и горене.

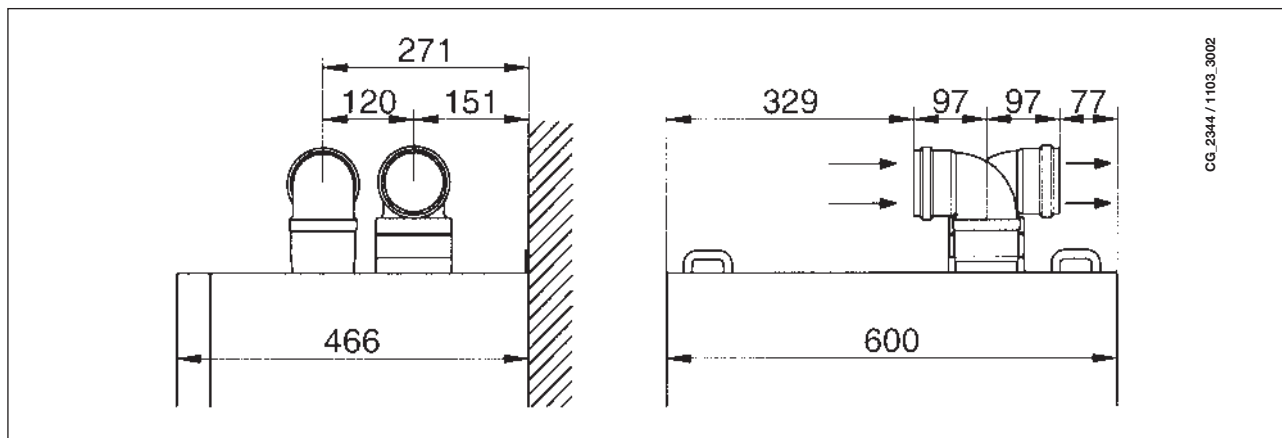
Чрез завъртане на пръстена за приток на въздух, който може да бъде монтиран както от дясно, така и от ляво на димоотвода, може своевременно да се регулира излишъка на приток съобразно общата дължина на тръбите за отвеждане и приток.

Завъртете регулатора в посока обратна на часовниковата стрелка за намаляване на притока на въздух и обратно, за увеличаване. За по-добра експлоатация, може да се измери, чрез анализатор на продуктите от горенето, съдържанието на CO₂ в димните газове при максимален температурен капацитет и постепенно да се настрои регулатора на приток, докато се достигнат стойностите на CO₂ от следната таблица, при условие, че измерените са по-ниски.

За правилния монтаж на това устройство, вижте придружаващата го инструкция.

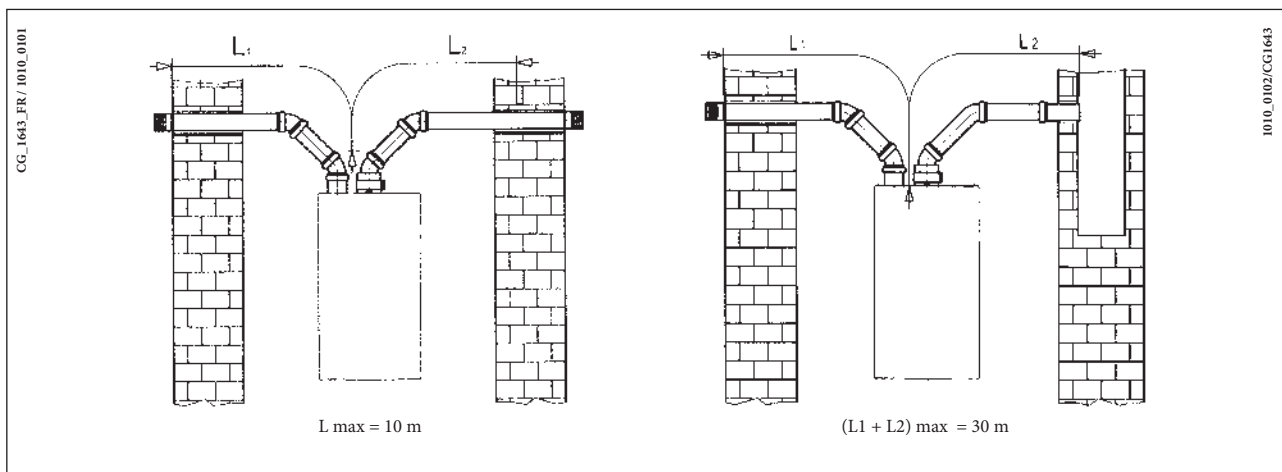


16.4 РАЗМЕРИ НА ОТДЕЛНИТЕ ТРЪБИ ЗА ПРИТОК И ОТВЕЖДАНЕ



16.5 ПРИМЕРИ ЗА МОНТАЖ НА ХОРИЗОНТАЛНИ ТРЪБИ ЗА ПРИТОК И ОТВЕЖДАНЕ - C82

ВАЖНО - Минималният наклон навън на дымоотвода трябва да бъде 1 см на метър дължина. При монтаж на кит за конденз, наклона на тръбата трябва да бъде ориентиран към котела.



NB: За типа C52, терминалите на тръбите за приток на въздух и отвеждане на димните газове не трябва да се разполагат на противоположни стени на сградата.

За дымоотводи тип C52, тръбата за приток на въздух трябва да е дълга максимум 10 метра.

Ако дымоотвода превишава дължина 6 метра, е необходимо да се монтира, в близост до котела, кит за събиране на конденз, комплектован като аксесоар

ВАЖНО: дымоотводната тръба трябва да бъде подходящо изолирана, където повърхността ѝ влиза в контакт със стените на жилището (напр. с подложка от стъклена вата). За по-подробна информация относно монтажа на аксесоарите, вижте техническото описание, което ги придружава.

17. ЕЛЕКТРИЧЕСКИ ВРЪЗКИ

Електрическата безопасност на съоръжението е осигурена, когато същото е правилно свързано към добре заземена инсталация, съобразно изискванията за безопасност.

Котелът изисква свързване към ел. мрежа със захранване 230 V еднофазен + земя, посредством кабела с три проводника, с който е снабден, като се спазят полюсите ФАЗА – НУЛА.

Свързването трябва да се извърши чрез двуполусен прекъсвач с отстояние между контактите от поне 3 mm. В случай на смяна на захранващия кабел, използвайте хармонизиран кабел “HAR H05 VV-F” 3x0,75 mm² с максимален диаметър 8 mm.

...Достъп до захранващия клеморед

- изключете котела от напрежението чрез двуполусния прекъсвач;
- развийте фиксаторните болтове на контролния панел на котела;
- завъртете контролния панел;
- махнете капака, за достъп до електрическите свързки (Фигура 9).

Бързодействащият предпазител от 2A е вграден в захранващия клеморед (за проверка и/или подмяна, извадете черното гнездо на предпазителя).

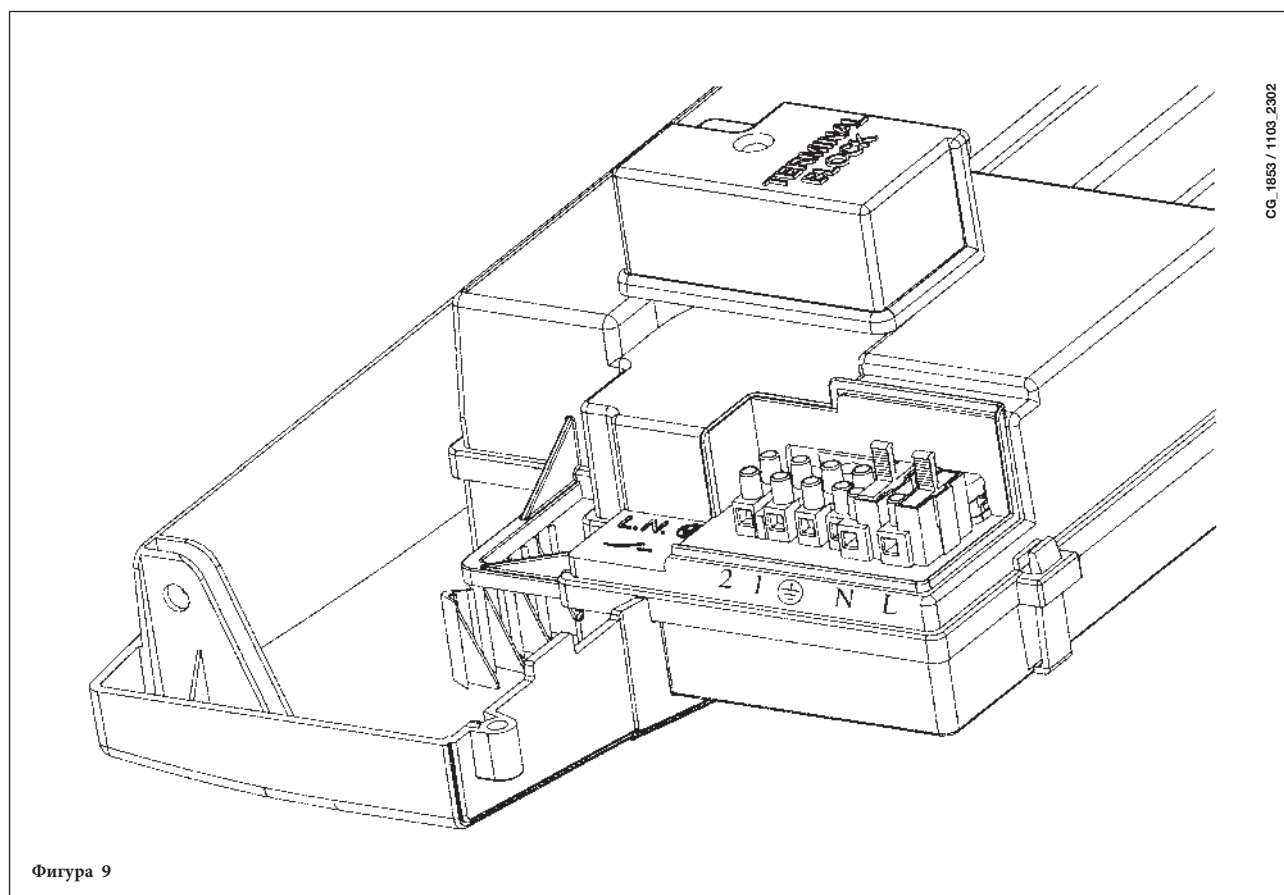
ВАЖНО: спазвайте ориентацията на полюсите на захранването L (ЛИНИЯ/ФАЗА) - N (НУЛА).

(L) = Линия/ Фаза (кафяв)

(N) = Нула (син)

⊕ = Земя (жълт-зелен)

(1) (2) = Изход за стаен термостат



18. СВЪРЗВАНЕ НА СТАЙНИЯ ТЕРМОСТАТ

- Осигурете достъп до захранващия клеморед (фигура 9), както е обяснено в предишния параграф;
- махнете мостчето на клемите (1) и (2);
- вкарайте кабела с два проводника през каналчето и го свържете към двете клемите.

19. СМЯНА НА ВИДА ГАЗ

Настройката на котела към употреба на природен газ (G. 20) или пропан/бутан (G. 31) се извършва от Техническия Сервиз

Необходими са следните операции:

- А) подмяна на дюзите на главната горелка и на газовата диафрагма (където е необходимо);
- Б) тариране на макс. и мин. стойности на регулатора на налягането.

А) Подмяна на дюзите

- махнете внимателно главната горелка
- сменете дюзите на главната горелка като ги затегнете добре за да няма течове на газ. Диаметъра на дюзите е указан в таблица 2.
- подменете газовата диафрагма разположена на газовия клапан (фигура 10). Диаметъра на диафрагмата е указан на табела 2.

Внимание: не е необходима промяна на параметър F02.

Б) Тариране на регулатора на налягането

- свържете положителния контакт на налягане на един диференциален манометър, за предпочитане воден, към контакта за налягане (Pb) на газовия вентил (Фигура 10). Само при моделите със затворена камера, свържете отрицателния контакт на манометъра към "Т" - образен вход, който позволява едновременно свързване на контакта за компенсация на котела, контакта за компенсация на газовия вентил (Pc) и самият манометър. (Измерването може да се извърши и като се свърже манометъра с контакта за налягане (Pb) и се махне предния панел на затворената камера);

Измерването на налягането на горелките по начин различен от гореописания, може да не бъде достоверно, тъй като пренебрегва депресията създадена от вентилатора на затворената камера.

Б1) Регулация на номиналната мощност:

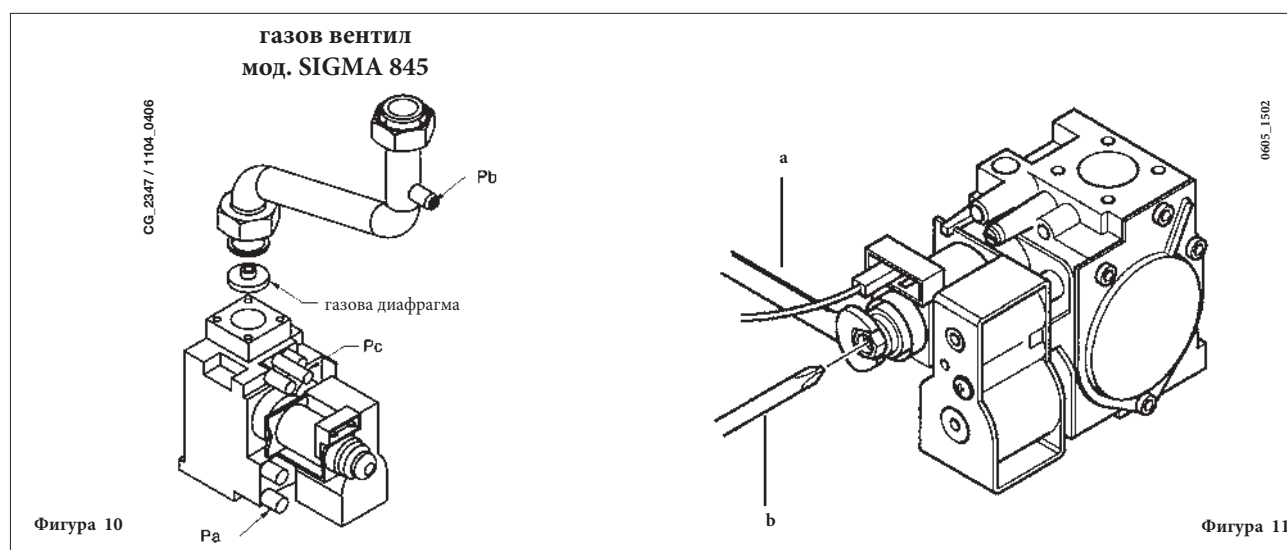
- отворете крана на газта и настройте на режим Зима;
- регулирайте котела на максимална мощност следвайки указанията от раздел 19.1;
- махнете капака на модулятора;
- регулирайте месинговия винт (а) докато достигнете стойностите указани в таблица 1;
- проверете дали стойността на динамичното налягане на захранване на котела, измерено в контакт (Pa) на газовия вентил (Фигура 10) е правилна (37 mbar за пропан/бутан и 20 mbar за натурален газ).

Б2) Регулация на минималната мощност:

- изключете захранващия кабел на модулятора и развийте винт (b) до достигане на стойността отговаряща на минималната мощност (виж таблица 1);
- включете кабела;
- поставете капака на модулятора и уплътнете.

Б3) Последна промяна

- залепете допълнителния етикет доставен за пренастройка на котела и отбележете типа газ и извършените регулации.



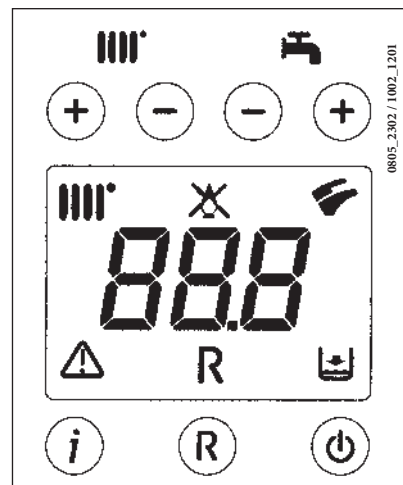
ВНИМАНИЕ

Ако налягането на захранване с природен газ е прекалено ниско (по-ниско от 17 mbar), махнете газовата диафрагма, монтирана над газовия вентил (фиг.10) и настройте параметъра **F02=00** от електронния контрол (§21).

19.1 ФУНКЦИЯ ЗА ТАРИРАНЕ НА ГАЗОВИЯ КЛАПАН

За по-лесно тарирание на газовия клапан, може да се зададе функцията за тарирание директно от командното табло на котела, следвайки долуописаните указания:

- натиснете едновременно за поне 6 секунди бутоните + е +
- след около 6 секунди символите започват да примигват;
- през интервал от 1 секунда, на дисплея се визуализира, "100" и температурата на подаване.
На този етап котелът работи с максимална мощност в режим на отопление (100%).
- Чрез натискане на бутоните +/- може да се регулира на момента (100% или 0%) мощността на котела;
- Регулирайте болта "Pmax/Pmin" (фигура 10) до достигане на отбелязаната на Табела 1 стойност на налягането.
За регулиране на налягането при максимална мощност на работа, завъртете болта "Pmax" (фиг. 10) в посока на часовниковата стрелка за увеличаване или в обратната посока за намаляване на налягането към горелката.
За регулиране на налягането при минимална мощност на работа, завъртете болта "Pmin" (фиг. 10) в посока обратна на часовниковата стрелка за увеличаване или в посока на часовниковата стрелка за намаляване на налягането към горелката.
- чрез натискане на бутоните +/- може постепенно да се зададе желаното ниво на мощност (интервал = 1%).



За излизане от функцията, натиснете бутон .

Забележка

Функцията се дезактивира автоматично след около 15 минути, при което електронното табло преминава на предишния си режим на работа или при достигане на максималната зададена температура.

Таблица на дюзите на горелката

тип газ	24 BIC FF		24 BIC	
	G20	G31	G20	G31
диаметър на дюзите (mm)	1,18	0,69	1,18	0,69
Налягане на горелката (mbar*) МИНИМАЛНА МОЩНОСТ	1,7	6,9	1,6	6,6
Налягане на горелката (mbar*) НОМИНАЛНА МОЩНОСТ	7,8	24,7	7,5	18,1
Диаметър на газовата диафрагма (mm)	4,2	3,5	4,2	3,5
N° дюзи	18			

Таблица 1

Разход 15°C-1013 mbar	24 BIC FF - 24 BIC	
	G20	G31
Номинална мощност	2,73 m³/h	2,00 kg/h
Минимална мощност	1,26 m³/h	0,92 kg/h
Долна топлина на изгаряне	34,02 MJ/m³	46,34 MJ/kg

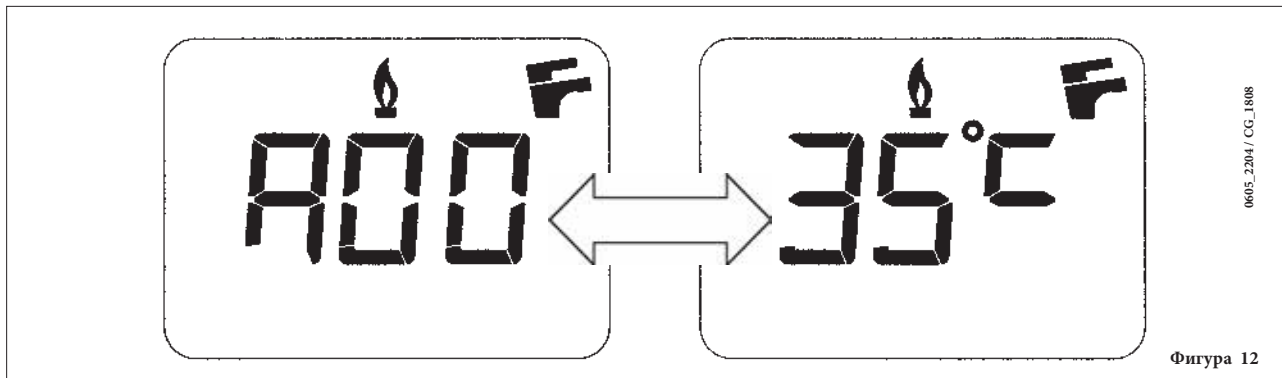
Таблица 2


* 1 mbar = 10,197 mmH₂O

20. ВИЗУАЛИЗАЦИЯ НА ПАРАМЕТРИТЕ НА ДИСПЛЕЯ (ФУНКЦИЯ “INFO”)

Задръжете натиснат за поне 5 секунди бутона “i” за да визуализирате на дисплея, разположен на челния панел на котела, информация за работата на котела.

ЗАБЕЛЕЖКА: Когато функцията “INFO” е активирана, на дисплея (фигура 12) се появява надпис “A00”, който се редува със стойността на изходната температура на котела





- Натиснете бутони  (+/-) за да визуализирате следната информация:




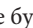
- A00:** актуална стойност (°C) на температурата на битовата вода (A.C.S.);
- A01:** актуална стойност (°C) на външната температура (при включена външна сонда);
- A02:** стойност (%) на тока на модулятора (100% = 310 mA);
- A03:** стойност (%) на обхвата на мощността (MAX R);
- A04:** зададената стойност (°C) на температурата за отопление -- При свързана външна сонда, се визуализира величината на кривата “kt” (параграф 26);
- A05:** актуална стойност (°C) на изходната температура за отопление;
- A06:** зададената стойност (°C) на температурата на битовата вода;
- A07:** — — ;
- A08:** стойност (l/minx10) на дебита на битовата вода;
- A09:** последната регистрирана грешка на работа на котела.

- Тази функция е активна за време от 3 минути. Функцията “INFO” може да се прекъсне с натискане на бутон (i) за поне 5 секунди или чрез изключване на котела от напрежението.

21. НАСТРОЙКА НА ПАРАМЕТРИТЕ

За настройване на параметрите на котела, натиснете едновременно бутон (+/- ) и бутон (- ) за поне 6 секунди. Когато функцията е активирана, на дисплея се появява надписа "F01", който се редува със стойността на визуализирания параметър.

Промяна на параметрите

- За преглед на параметрите, използвайте бутони (+/- )
- За настройка на отделните параметри използвайте бутони (+/- )
- За запаметяване на стойността, натиснете бутон () на дисплея се появява надпис "MEM";
- За излизане от настройката без запаметяване, натиснете бутон () на дисплея се появява надпис "ESC".

	Описание параметри	Фабрични настройки	
		24 BIC FF	24 BIC
F01	Тип котел 10 = затворена камера 20 = отворена камера	10	20
F02	Тип на използвания газ 01 = МЕТАН И ПРОПАН/БУТАН	02	
F03	Водопроводна система	15	
F04	Настройка на програмно реле 1 (виж инструкцията SERVICE) 00 = неактивна функция 01 = аларма сграда 02 = вентилатор за проветряване на помещението 03 = неактивна функция 04 = зонава помпа командвана от стаен термостат (230V) 05 = неактивна функция	04	
F05	Настройка на програмно реле 2 (Помпа за битовата вода)	03	
F06	Настройка на максимална зададена температура (°C) за отопление 00 = 85°C - 01 = 45°C (неактивна функция)	00	
F07	Конфигурация предимство кръг на битовата вода	00	
F08	Макс. мощност в режим на отопление (0-100%)	100	
F09	Макс. мощност в режим на битова топла вода (0-100%)	100	
F10	Мин. мощност в режим на отопление (0-100%)	00	
F11	Време на изчакване преди ново пускане в режим на отопление (00-10 Минути) - 00=10 Секунди	03	
F12	Диагностика (Виж инструкцията SERVICE)	--	
F13-F14-F15	Фабрична настройка (да не се променя)	00	
F16	Функция Антилегионела 00 = дезактивирана функция 55...67 = активирана функция (сетпойнт °C)	00	
F17	Избор на вида отоплителен пресостат 00 = хидравличен пресостат 01 = диференциален хидравличен пресостат	00	
F18	Данни на производителя	00	

22. УСТРОЙСТВА ЗА НАСТРОЙКА И БЕЗОПАСТНОСТ

Котелът е реализиран в съответствие с всички изисквания на европейските нормативи и по-точно е оборудван с:

- **Пресостат за въздуха (модел 24 BIC FF)**
Това устройство позволява запалването на горелката само при напълно изправна система за отвеждане на отработилите газове. При наличие на някоя от следните аномалии:
 - терминала на дымоотвода е запущен
 - тръба на Вентури
 - блокиран вентилатор
 - връзката тръба на Вентури - пресостат е прекъсната
 котелът остава в изчакване и сигнализира грешка с код E03 (виж таблица параграф 10).

- **Термостат на отработилите газове (модел 24 ВИС)**

Това устройство, чийто сензор е разположен в лявата част на колектора на отработилите газове, прекъсва притока на газ към главната горелка при запушен комин и/или липса на тяга.

В такъв случай, котелът блокира и дава сигнал за грешка с код E03 (параграф10).

За пускане отново, след премахване на причината, натиснете бутон (R), за поне 2 секунди.

Изключването на това устройство е забранено

- **Защитен термостат**

Това устройство, чийто сензор е поставен на подаването към отоплението, прекъсва притока на газ към горелката в случай на прегряване на водата от първичния кръг. В такава ситуация, котелът блокира и само след като се премахне причината, може да се повтори запалването, чрез натискане на бутон (R), за поне 2 секунди.

Изключването на това устройство е забранено

- **Detector de llama por ionización**

Ионизационния електрод, разположен на дясната страна на горелката, гарантира безопасност в случай на липса на захранване с газ или непълно изгаряне в горелката.

В такава ситуация, котелът блокира след 3 опита на запалване.

Трябва да натиснете бутон (R), за поне 2 секунди за да се възстановят нормалните условия на работата.

- **Воден пресостат**

Това устройство разрешава запалването на горелката само ако налягането в инсталацията превишава 0,5 бара.

- **Постциркулация на помпата в отоплителния кръг**

Постциркулацията на помпата е електронно задействана, трае 180 секунди и се активира при отоплителен режим на работа от стайния термостат, след загасяне на горелката.

- **Постциркулация на помпата в кръга на битовата топла вода**

Постциркулацията на помпата е електронно задействана, трае 30 секунди и при режим на производство на битова топла вода се активира от сондата, след загасяне на горелката.

- **Защита от замръзване (кръг на отопление и битова вода)**

Електронното управление на котела е снабдено със защита от замръзване в отоплителния кръг, която при изходна температура на инсталацията по-ниска от 5 °С, задейства горелката до достигане на изходна температура от 30 °С.

Защитата е активна ако котелът е включен към ел. мрежата, ако има газ и налягането в инсталацията е подходящо.

- **Липса на циркулация на вода в първичния кръг (вероятност от блокирала помпа)**

При липса или недостиг на циркулация на вода в първичния кръг, котелът блокира и сигнализира грешка с код E25 (параграф10).

- **Противоблокажен механизъм за помпа**

При липса на заявка за нагряване в продължение на 24 часа, в отоплителен режим, помпата се задейства автоматично за 10 секунди.

Защитната функция е активна, когато котелът е включен към ел. захранването.

- **Противоблокажен механизъм за трипътен вентил**

При липса на заявка за нагряване в продължение на 24 часа, в отоплителен режим, трипътният вентил извършва пълна комутация. Тази функция е активна, когато котелът е включен към ел. захранването.

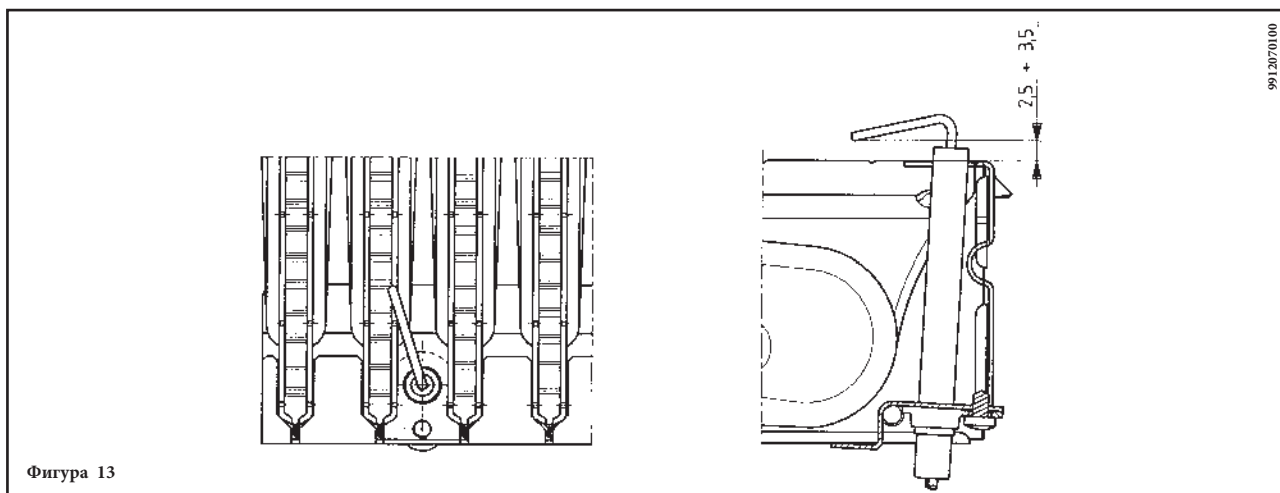
- **Предпазна хидравлична клапа (кръг на отопление)**

Това устройство, тарирано на 3 бара, обслужва отоплителния кръг.

Препоръчва се монтаж на защитната клапа към тръбоотвод със сифон. Забранено е ползването ѝ за изпразване на отоплителния кръг.

ЗАБЕЛЕЖКА: ако се повреди сондата NTC на кръга на топлата вода, производството на топла битова вода е осигурено. В такъв случай, контрола на температурата се извършва от отоплителната сонда.

23. МОНТАЖ НА ЕЛЕКТРОДА ЗА ЗАПАЛВАНЕ И КОНТРОЛ НА ПЛАМЪКА



Фигура 13

24. ПРОВЕРКА НА ПАРАМЕТРИТЕ НА ГОРЕНЕ

За измерване на к.п.д. на горене и състава на отпадъчните продукти от горенето, котелът е оборудван с два контакта предназначени за целта.

Единият контакт е свързан със системата за отвеждане на изгорелите газове и чрез него може да се измерва състава на отпадъчните продукти от горенето и к.п.д. на горене.

Другият е свързан със системата за приток на чист въздух за горенето и контролира евентуалната рецикулация на отпадъчните продукти от горенето при коаксиалните комини.

Чрез контакта свързан със системата за отвеждане, могат да се контролират следните параметри:

- температура на изгорелите газове
- концентрацията на кислород (O_2) или на въглероден двуокис (CO_2);
- концентрацията на въглероден окис (CO).

Температурата на въздуха за поддържане на горивния процес се измерва чрез контакта към системата за приток на въздух, като се вкарва измервателна сонда на около 3 см.

ЗАБЕЛЕЖКА: за регулацията на номиналната мощност виж раздел 19 (B1)

При котлите с естествена тяга, трябва да се направи отвор на дымоотводната тръба на разстояние от котела 2 пъти вътрешния диаметър на самия дымоотвод.

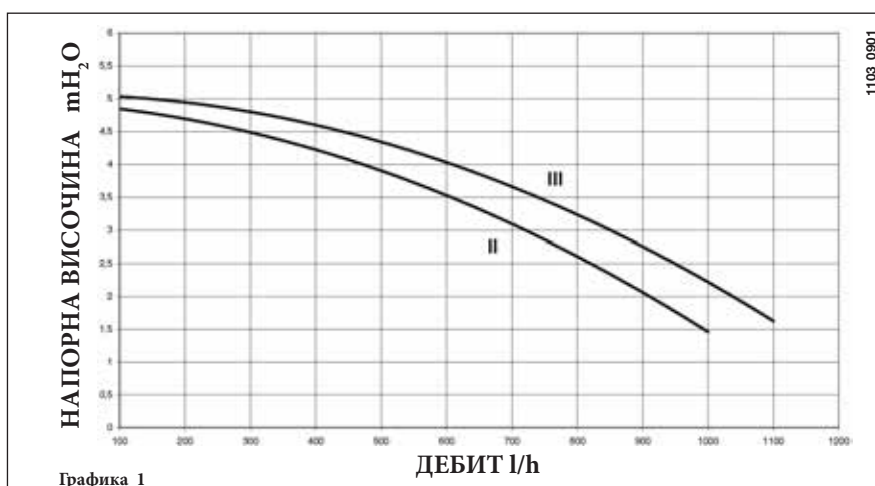
Посредством този отвор могат да се контролират следните параметри:

- температура на изгорелите газове
- концентрацията на кислород (O_2) или на въглероден двуокис (CO_2);
- концентрацията на въглероден окис (CO).

Температурата на въздуха за поддържане на горивния процес се измерва в близост до входа на притока на въздух към котела. Отворът, който трябва да се направи от квалифицирано лице преди първоначалното пускане на котела, трябва да бъде подходящо затворен за да гарантира херметичността на отвода на димните газове.

25. ХАРАКТЕРИСТИКИ ДЕБИТ/НАПОРНА ВИСОЧИНА НА ТАБЕЛКАТА


Помпата, която се използва (GRUNDFOS UPSO 15-50) е от високонапорен тип, подходяща е за всеки вид отоплителна инсталация с една или две тръби. Автоматичният вентил за обезвъздушаване, вграден в корпуса на помпата осигурява бързото обезвъздушаване на отоплителната инсталация.



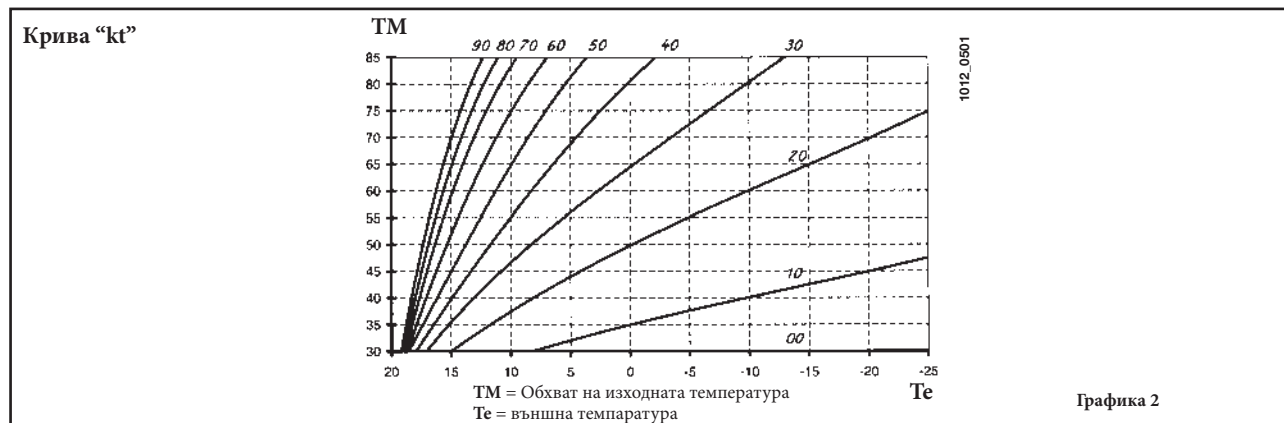
Графика 1

26. СВЪРЗВАНЕ НА ВЪНШНАТА СОНДА

В кабелната група, която излиза от командното табло, има два ЧЕРВЕНИ шермовани кабела. Свържете външната сонда със шермовката.

При свързана водна сонда, може да се промени кривата "kt" (Графика 2) чрез бутоните +/- .

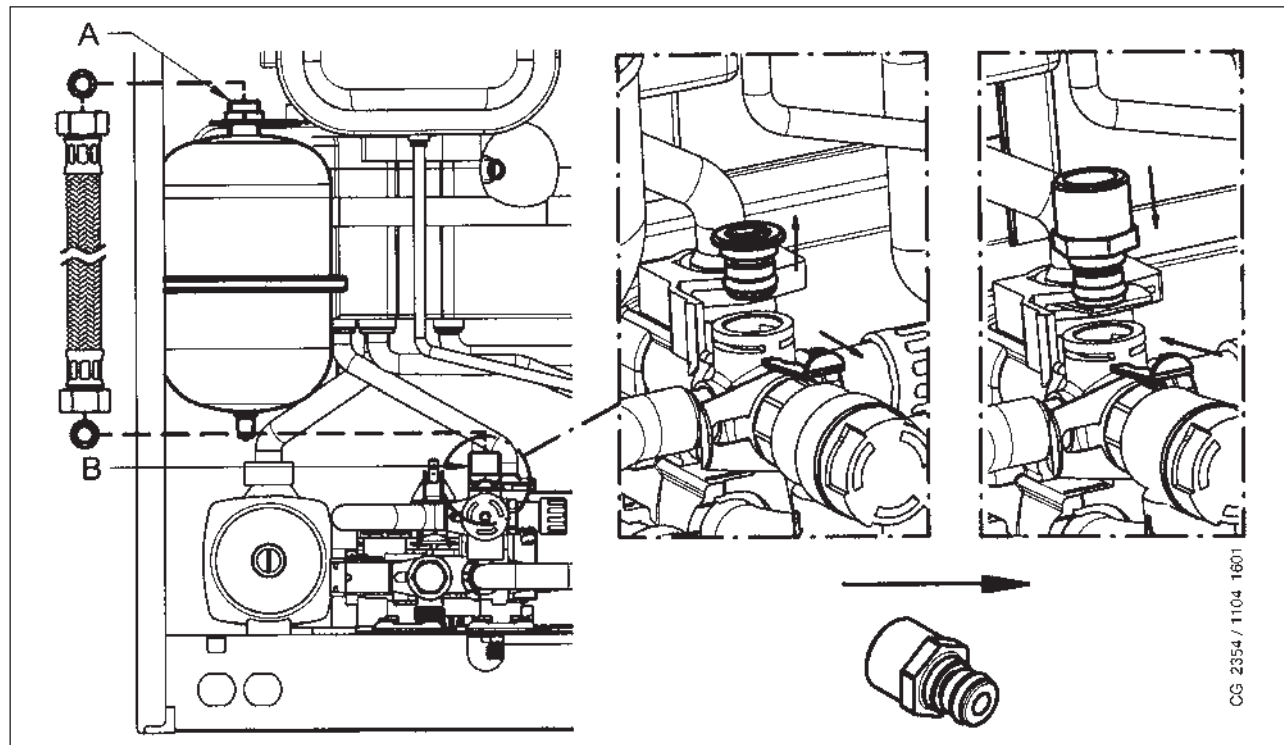
ЗАБЕЛЕЖКА: При монтаж в средно голямо жилище (добра външна изолация и инсталация с радиатори) е препоръчително климатичната крива "kt" да се настрои на стойност "25".



27. РАЗШИРИТЕЛЕН СЪД ЗА БИТОВИЯ КРЪГ (АКСЕСОАР ПО ЖЕЛАНИЕ)

Комплект разширителен съд, съставен от:

- 1 разширителен съд от неръждаема стомана;
- 1 супорт за разширителен съд;
- 1 нипел G1/2";
- 1 контрагайка;
- 1 гъвкава тръба за свързка.



Свържете гъвкавата тръба (аксесоар от комплекта разширителен съд) към двете муфи A и B както е показано на фигура. Монтажа на разширителен съд за битовата вода се препоръчва в следните случаи:

- налягането на водоснабдителната система изисква монтаж на редуктор на налягането (налягане по-високо от 4 бара)
- на потока на студената вода е монтирана невъзвратна клапа.
- мрежата на студената вода е недостатъчна за разширяването на водата от бойлера и се налага употребата на разширителен съд за битовата вода.

ПРЕПОРЪКА

За по-ефикасна работа на разширителния съд, налягането на водоснабдителната мрежа трябва да бъде по-ниско от 4 бара. В противен случай, монтирайте редуктор на налягането. Редукторът трябва да бъде регулиран, така че налягането на подаваната вода да е по-ниско от 4 бара.

28. ГОДИШЕН ПРЕГЛЕД

За да се осигури максимален капацитет на работа на котела, е необходимо веднъж в годината да се извършват следните проверки:

- проверка на вида и здравината на уплътненията на газовата и горивната система;
- проверка на състоянието и правилното разположение на елктродите за запалване и контрол на пламъка;
- проверка на състоянието на горелката и правилното ѝ закрепване;
- проверка за евентуални отпадъци в горивната камера;
За почистването им използвайте прахосмукачка;
- проверка на правилната настройка на газовия вентил;
- проверка на налягането в отоплителната инсталация;
- проверка на налягането в разширителния съд;
- проверка на правилното функциониране на вентилатора;
- проверка на проходимостта на тръбите за отвод и приток;
- проверка на анода на бойлера.

ВНИМАНИЕ

Преди да предприемете каквато и да е манипулация, убедете се, че котелът не е включен към ел. захранването.

След приключване на поддръжката, възстановете положението на ключовете и/или стойностите на работните параметри на котела.

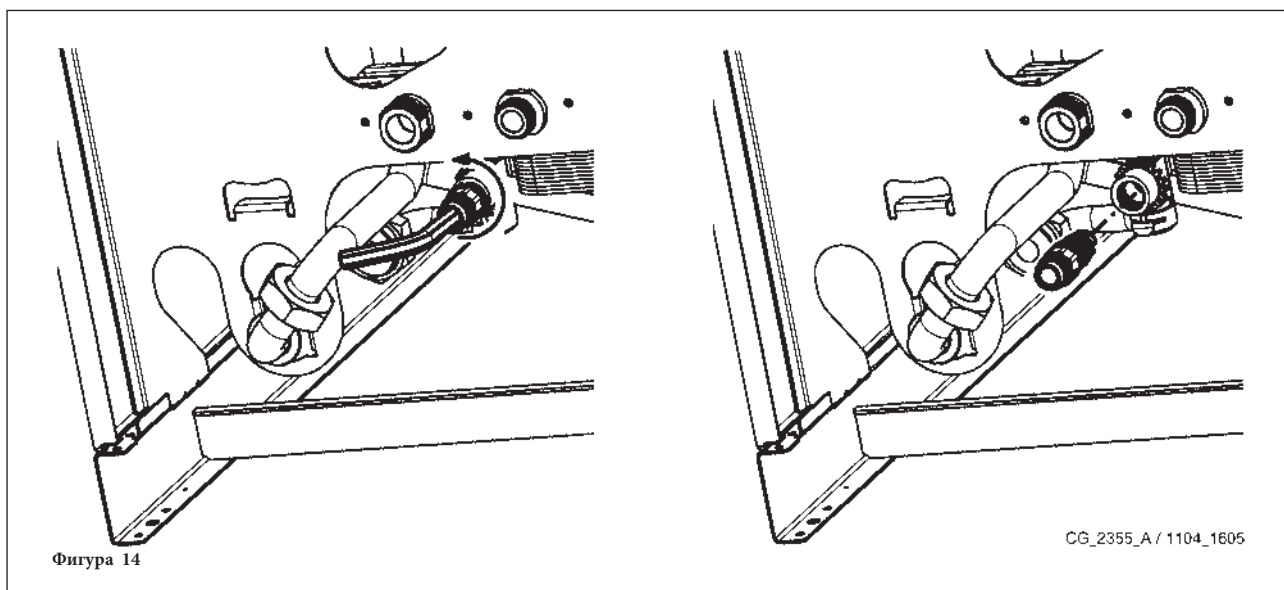
29. ИЗПРАЗВАНЕ НА КОТЕЛА И НА БОЙЛЕРА

ИЗПРАЗВАНЕ НА КОТЕЛА

Изпразването на котела може да се извърши чрез кранчето разположено при водопроводните свързки.

За да изпразните котела от кранчето за мъркуч, разположено на дъното на котела, следвайте указанията по-долу (фиг. 14):

- затворете спирателните кранове на котела;
- отворете кранчето за мъркуч с помощта на 8 мм шестостенен ключ;
- изпразнете котела;
- затворете кранчето за мъркуч с помощта на 8 мм шестостенен ключ.



ИЗПРАЗВАНЕ НА БОЙЛЕРА

Изпразването на бойлера може да извърши по долуописания начин:

- затворете кранчето за приток на битова вода;
- отворете един кран на топлата битова вода;
- отворете кранчето за източване (Фиг. 2-B);
- развийте леко разположената на дъното на бойлера гайка на изходната тръба на битовата вода.

30. ПОЧИСТВАНЕ НА ФИЛТРИТЕ

Филтрите на топлата вода и на отоплението се намират в съответни издърпващи се гилзи. Филтърът на отоплителния кръг се намира на обратния приток на отоплението (фигура 15F). За почистване на филтрите следвайте долуописаните указания;

- изключете котела от ел. захранване;
- затворете кранчето на входа на битовата вода;
- източете водата от отоплителния кръг като отворите кранче А от фигура 15;
- махнете скобата (1-F) на филтъра както е показано на фигурата и издърпайте внимателно гилзата (2-F), в която е поставен филтъра, без да прилагате излишна сила;
- за да извадите гилзата на филтъра на отоплението, първо трябва да махнете мотора на трипътния вентил (1-2G – фигура 15);
- почистете филтъра от отпадъци и утайки;
- поставете филтъра отново в гилзата и я вкарайте в гнездото ѝ, като я застопорите със съответната скоба.

ВНИМАНИЕ

При смяна и/или почистване на пръстените “OR” на хидравличната група, не използвайте като смазочни вещества, масла или грес, а само Molykote 111.

31. ПОЧИСТВАНЕ НА ВАРОВИКОВИТЕ ОТЛАГАНИЯ В КРЪГА НА БИТОВАТА ВОДА

За почистването следвайте долуописаното:

- Затворете кранчето за приток на битова вода
- Източете водата от битовия кръг като отворите един кран
- Затворете кранчето за изход на битовата вода
- Махнете скобата 1E на фигура 15
- Извадете филтъра (2E фигура 15).

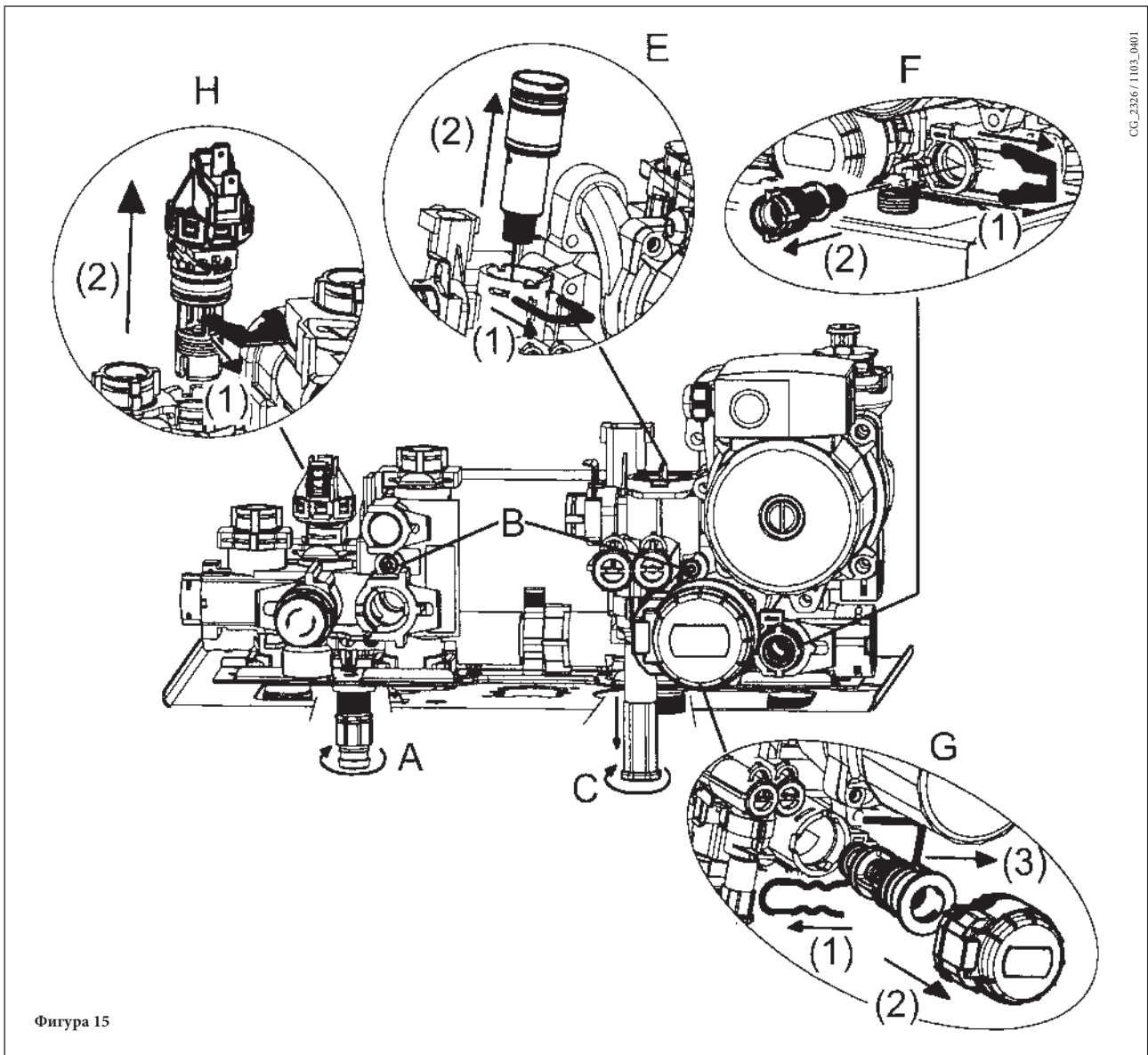
Демонтирайте топлообменника вода-вода както е описано в следващия параграф и го почистете отделно.

За почистване на топлообменника и/или битовия кръг, използвайте продукта Cillit FFW-AL о Benckiser HF-AL.

32. ДЕМОНТАЖ НА ТОПЛООБМЕННИКА ВОДА – ВОДА

Топлообменникът, тип ламелен, от неръждаема стомана може да се демонтира с помощта на шестостенен ключ М4 по следните указания:

- изпразнете инсталацията, ако е възможно само котела, **посредством съответното за целта кранче за източване;**
- източете водата от кръга на битовата вода;
- махнете двата челно разположени фиксаторни болта на водния топлообменник и го извадете от гнездото му (фиг.15B).



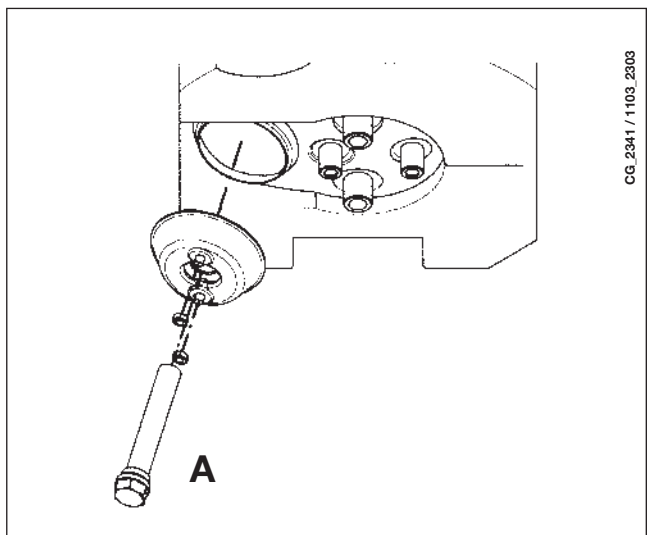
Фигура 15

ВНИМАНИЕ

Демонтажа на отделните водопроводни части да се извърши с необходимото внимание.
 Не използвате остри инструменти и прекомерен натиск за изваждане на фиксаторните скоби.

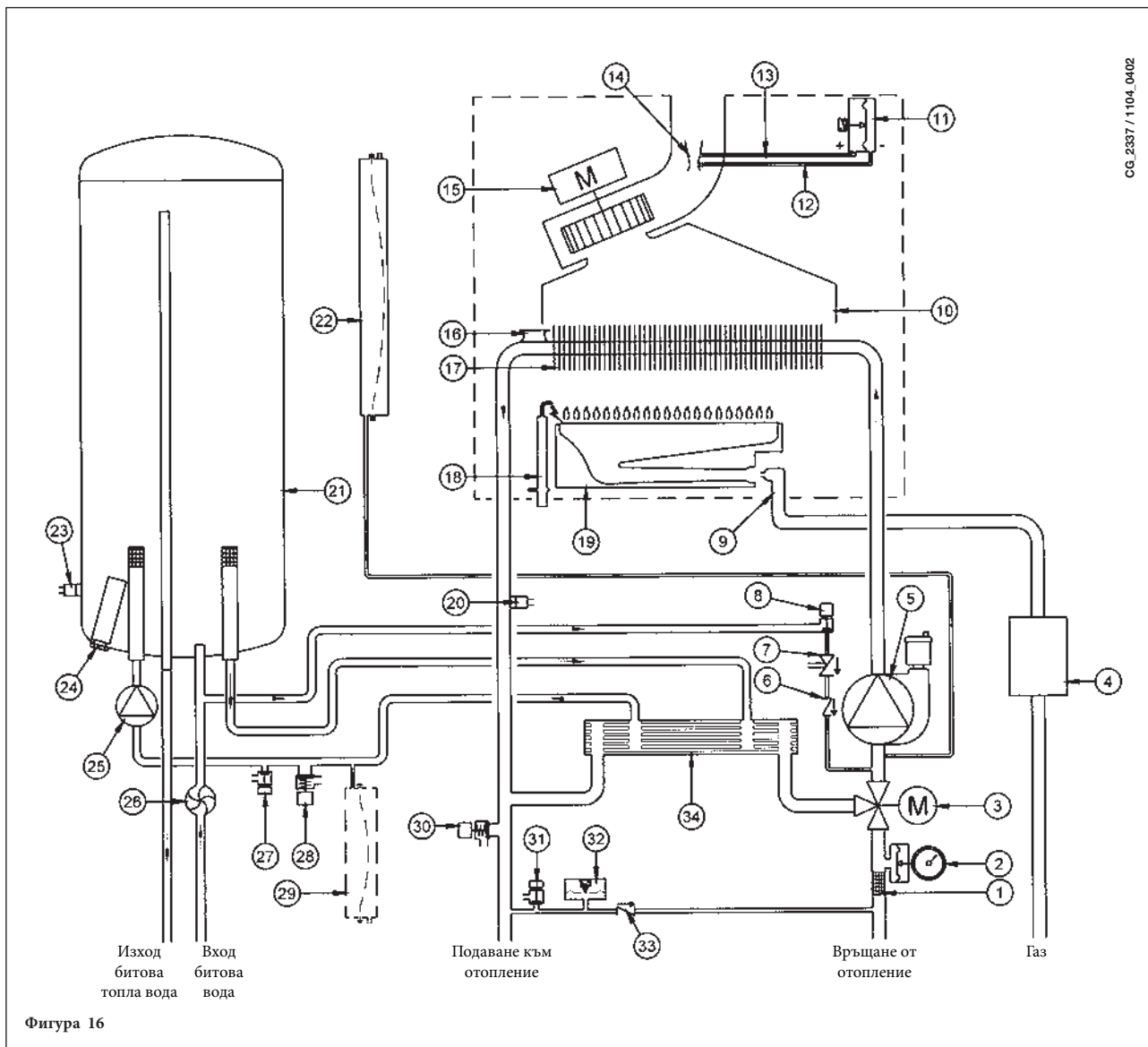
33. ДЕМОНТАЖ НА АНОДА НА БОЙЛЕРА

Веднъж в годината, проверявайте състоянието на защитния магнезиев анод (преди това изпразнете бойлера като използвате предназначено за целта кранче).
 За да демонтирате анодовата група, извадете фиксаторния клип от бойлерната сонда, издърпайте я и развийте закрепващата гайка на анода с помощта на гаечен ключ 27 mm (A).



34. ФУНКЦИОНАЛНА СХЕМА НА ПОТОЦИТЕ

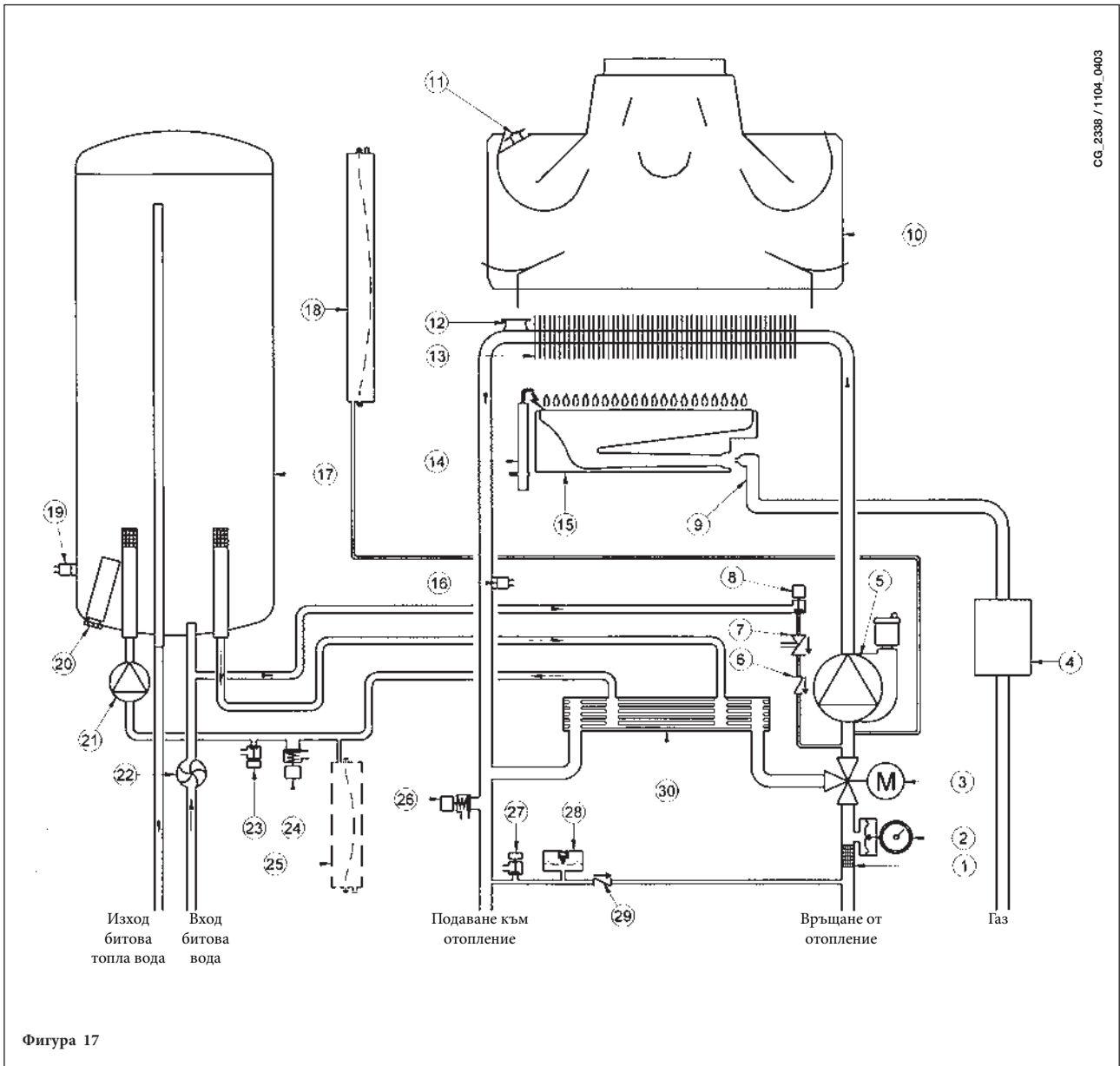
24 BIC FF



Легенда:

- | | |
|--|--|
| 1 филтър отопление | 18 електрод за запалване/контрол на пламъка |
| 2 манометър | 19 горелка |
| 3 моторизиран трипътен вентил | 20 сонда NTC отопление |
| 4 газов клапан с газова диафрагма | 21 бойлер |
| 5 помпа на отоплителния кръг с дегазатор | 22 разширителен съд на отоплителния кръг |
| 6 невъзвратен клапан | 23 сонда NTC на битовия кръг |
| 7 дисконектор | 24 анодна защита |
| 8 кран за пълнене на котела | 25 помпа на битовия кръг |
| 9 газова рампа с дюзи | 26 сензор за предимство на битовата вода |
| 10 колектор на димните газове | 27 кран за изпразване на бойлера |
| 11 пресостат за въздуха | 28 защитен клапан на битовия кръг |
| 12 контакт за отрицателно налягане | 29 разширителен съд на битовия кръг (аксесоар) |
| 13 контакт за положително налягане | 30 защитен клапан на котела |
| 14 тръба Вентури | 31 кран за източване на котела |
| 15 вентилатор | 32 хидравличен пресостат |
| 16 защитен термостат | 33 невъзвратен клапан на автоматичен байпас |
| 17 топлообменник вода-димни газове | 34 ламелен топлообменник |

24 BIC

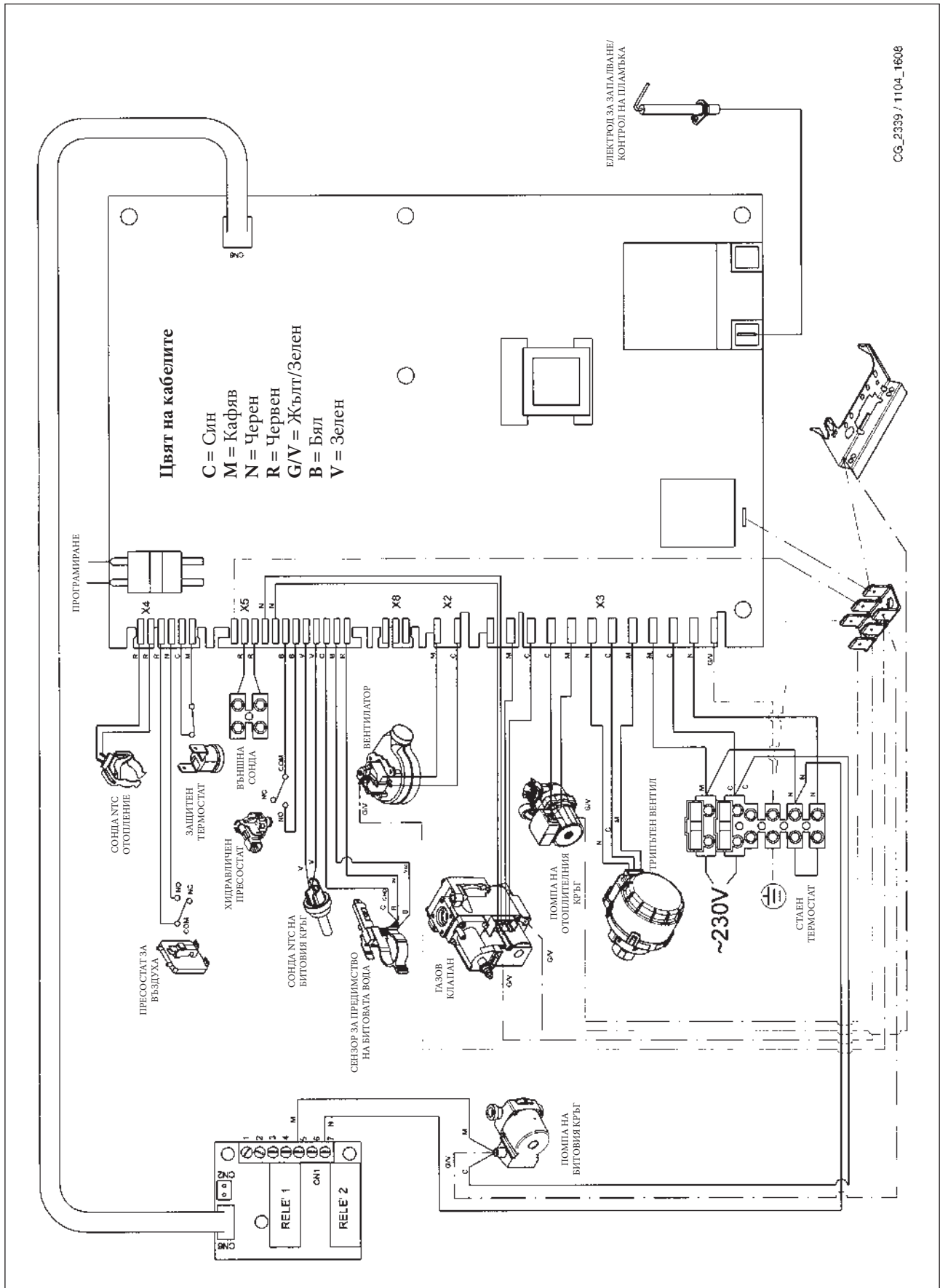


Легенда:

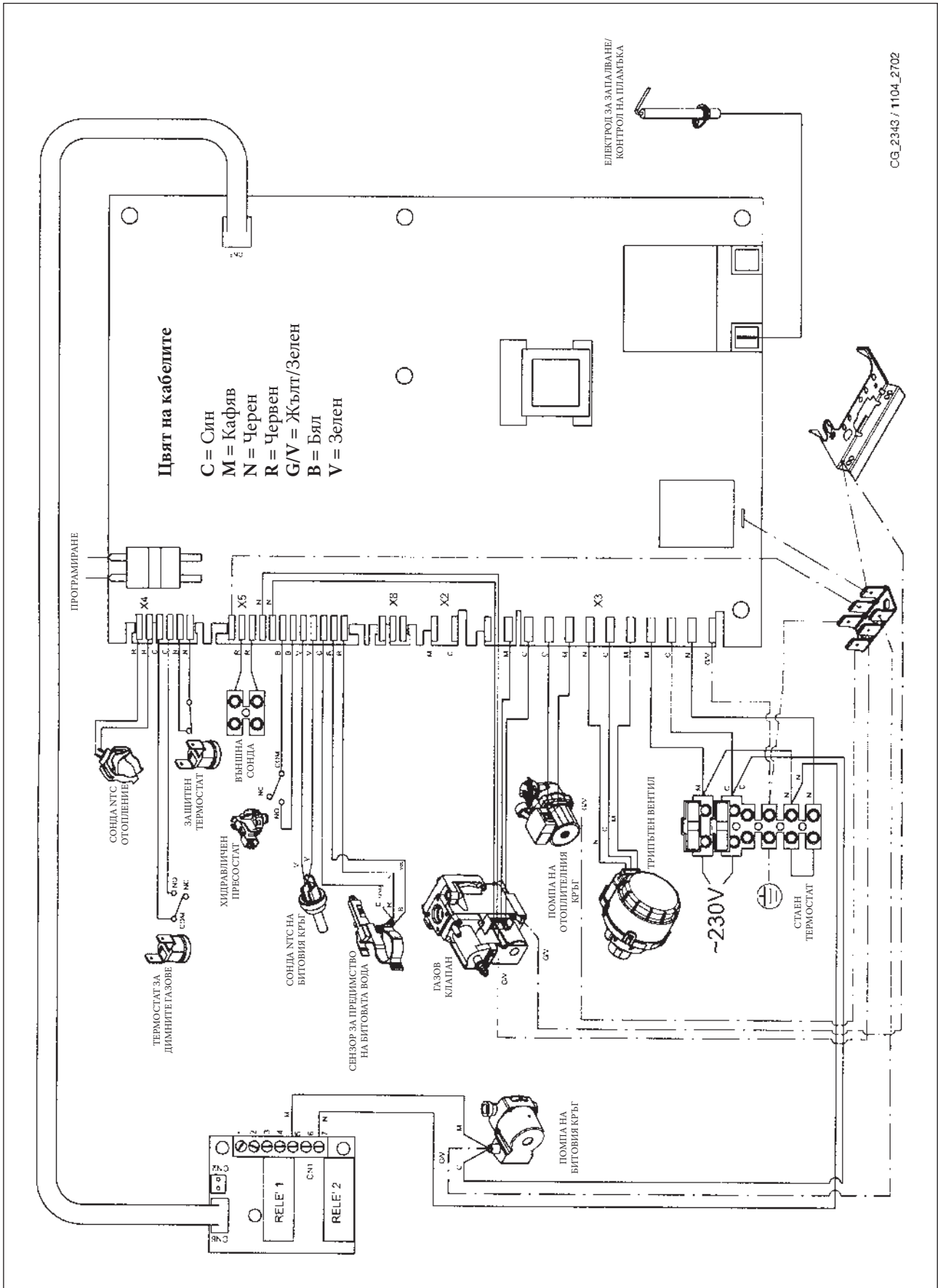
- | | |
|--|--|
| <ul style="list-style-type: none"> 1 филтър отопление 2 манометър 3 моторизиран трипътен вентил 4 газов клапан с газова диафрагма 5 помпа на отоплителния кръг с дегазатор 6 невъзвратен клапан 7 дисконектор 8 кран за пълнене на котела 9 газова рампа с дюзи 10 колектор на димните газове 11 термостат за димните газове 12 защитен термостат 13 топлообменник вода-димни газове 14 електрод за запалване/контрол на пламъка 15 горелка | <ul style="list-style-type: none"> 16 сонда NTC отопление 17 бойлер 18 разширителен съд на отоплителния кръг 19 сонда NTC на битовия кръг 20 анодна защита 21 помпа на битовия кръг 22 сензор за предимство на битовата вода 23 кран за изпразване на бойлера 24 защитен клапан на битовия кръг 25 разширителен съд на битовия кръг (аксесоар) 26 защитен клапан на котела 27 кран за източване на котела 28 хидравличен пресостат 29 невъзвратен клапан на автоматичен байпас 30 ламелен топлообменник |
|--|--|

35. СХЕМА НА ЕЛЕКТРИЧЕСКИТЕ ВРЪЗКИ

24 VIC FF



CG_2339 / 1104_1608



36. ТЕХНИЧЕСКИ ХАРАКТЕРИСТИКИ

Модел MS		24 ВІС FF	24 ВІС
Клас		II _{2H3P}	II _{2H3P}
Номинален топлинен дебит	kW	25,8	25,8
Минимален топлинен дебит	kW	11,9	11,9
Номинална топлинна мощност	kW	24	23,3
	kcal/h	20.600	20.000
Минимална топлинна мощност	kW	10,4	10,4
	kcal/h	8.900	8.900
К.п.д. според директива 92/42/ЕО	—	★★★	★★
Максимално налягане на водата в отоплителния кръг	bar	3	3
Вместимост на разширителния съд	l	7,5	7,5
Налягане на разширителния съд	bar	1	1
Капацитет на бойлера	l	42	42
Максимално налягане на водата в кръга на Б.Т.В.	bar	7	7
Минимално динамично налягане на водата в кръга на Б.Т.В.	bar	0,15	0,15
Минимален дебит на водата в кръга на Б.Т.В.	l/min	2,0	2,0
Производство на Б.Т.В. с $\Delta T=25\text{ }^{\circ}\text{C}$	l/min	13,3	13,3
Производство на Б.Т.В. с $\Delta T=35\text{ }^{\circ}\text{C}$	l/min	9	9,5
Специфичен дебит (*)	l/min	17,7	17,7
Температурни граници на отоплителния кръг	$^{\circ}\text{C}$	30/85	30/85
Температурни граници на кръга на Б.Т.В.	$^{\circ}\text{C}$	35/60	35/60
Тип	—	C12-C32-C42-C52-C82-B22	B _{11BS}
Диаметър на коаксиалния димоотвод	mm	60	-
Диаметър на коаксиалната тръба за приток на въздух	mm	100	-
Диаметър на раздвоения димоотвод	mm	80	-
Диаметър на раздвоения отвод за приток на въздух	mm	80	-
Диаметър на димоотвода	mm	-	125
Максимално количество на димните газове	kg/s	0,021	0,021
Минимално количество на димните газове	kg/s	0,021	0,019
Максимална температура на димните газове	$^{\circ}\text{C}$	135	110
Минимална температура на димните газове	$^{\circ}\text{C}$	108	85
Клас NOx	—	3	3
Тип газ	—	G20	G20
	—	G31	G31
Налягане на захранването с природен газ	mbar	20	20
Налягане на захранването с пропан/бутан	mbar	37	37
Напрежение на електрическото захранване	V	230	230
Честота на електрическото захранване	Hz	50	50
Номинална ел. мощност	W	135	80
Нетно тегло	kg	61	51
Размери	Височина	mm	950
	Ширина	mm	600
	Дълбочина	mm	466
Степен на защита от влага и проникване на вода (**)		IP X5D	IP X5D

(*) според EN 625 - (**) според EN 60529

Фирмата DE DIETRICH, в пред вид непрекъснатия процес на подобрене на производството, си запазва правото да променя данните изложени в тази документация, във всеки момент и без предупреждение. Настоящата документация има информативна стойност и не може да се счита за договор с трети лица.

Szanowny Kliencie,

Jesteśmy pewni, że Państwa nowy kocioł spełni wszystkie Wasze wymagania.

Zakup produktu **De Dietrich** gwarantuje spełnienie Waszych oczekiwań: prawidłowe funkcjonowanie i prosta obsługa.

Prosimy jednak o nieodkładanie na bok niniejszego podręcznika przed jego przeczytaniem: zawiera on bowiem informacje użyteczne dla prawidłowego i sprawnego zarządzania Waszym kotłem.

Części opakowania (woreczki plastikowe, polistyrenowe itp.) nie wolno zostawiać w zasięgu dzieci, ponieważ stanowią one źródło zagrożenia.

De Dietrich sp. z o.o. oświadczają, że niniejsze modele kotłów posiadają znak CE, zgodnie z podstawowymi wymogami następujących Dyrektyw:

- Dyrektywa Gazowa 2009/142/WE
- Dyrektywa o Wydajności 92/42/EWG
- Dyrektywa o Zgodności Elektromagnetycznej 2004/108/WE
- Dyrektywa Niskonapięciowa 2006/95/WE



SPIS TREŚCI

INSTRUKCJE PRZEZNACZONE DLA UŻYTKOWNIKA

1.	Ostrzeżenia przed zainstalowaniem	147
2.	Ostrzeżenia przed rozruchem	147
3.	Rozruch kotła	148
4.	Regulacja temperatury pokojowej i c.w.u.	149
5.	Opis klawisza (🔌) (Lato – Zima – Tylko ogrzewanie – Wyłączony)	149
6.	Napełnienie instalacji	149
7.	Wyłączenie kotła	150
8.	Zmiana gazu	150
9.	Wydłużony okres wyłączenia instalacji. Ochrona przed zamarzaniem (obwód c.o.)	150
10.	Sygnalizacje-Interwencja urządzeń bezpieczeństwa	151
11.	Instrukcje odnośnie konserwacji	151

INSTRUKCJE PRZEZNACZONE DLA INSTALATORA

12.	Ostrzeżenia ogólne	152
13.	Ostrzeżenia przed zainstalowaniem	153
14.	Zainstalowanie kotła	153
15.	Wymiary kotła	155
16.	Instalowanie przewodów powietrzno-spalinowych	155
17.	Podłączenie elektryczne	159
18.	Podłączenie termostatu pokojowego	159
19.	Sposób zmiany gazu	160
20.	Wizualizacja parametrów karty elektronicznej na wyświetlaczu kotła (funkcja „info”)	162
21.	Ustawienie parametrów	163
22.	Urządzenia regulacyjne i bezpieczeństwa	163
23.	Ustawienie elektrody zapłonowej i jonizacyjnej	165
24.	Kontrola parametrów spalania	165
25.	Charakterystyka natężenia przepływu/wysokości podnoszenia pompy	165
26.	Podłączenie czujnika zewnętrznego	166
27.	Zbiornik wyrównawczy c.w.u. (akcesorium na życzenie)	166
28.	Konserwacja roczna	167
29.	Opróżnienie obwodu kotła i bojlera	167
30.	Czyszczenie filtrów	168
31.	Czyszczenie obwodu c.w.u. z kamienia	168
32.	Demontaż wymiennika wody	168
33.	Demontaż anody bojlera	169
34.	Schemat funkcjonalny	170
35.	Schemat elektryczny	172
36.	Charakterystyka techniczna	174

1. OSTRZEŻENIA PRZED ZAINSTALOWANIEM

Niniejszy kocioł służy do podgrzewania wody do temperatury niższej od temperatury wrzenia przy ciśnieniu atmosferycznym. Należy podłączyć go do instalacji centralnego ogrzewania i do sieci rozdzielczej c.w.u., odpowiednich do wydajności i mocy kotła. Przed wykonaniem podłączenia kotła przez wykwalifikowanych specjalistów należy:

- a) Sprawdzić, czy kocioł jest przystosowany do pracy z dostępnym typem gazu. Można to odczytać z informacji dostępnych na opakowaniu i na tabliczce znajdującej się na urządzeniu.
- b) Sprawdzić, czy komin ma wystarczającą siłę ciągu, czy nie dławi przepływu spalin oraz czy w kanale dymowym nie ma odprowadzeń innych urządzeń, chyba że został wykonany do odprowadzania większej ilości spalin według określonych norm i obowiązujących z innych urządzeń.
- c) Sprawdzić, czy, w przypadku istnienia złączy w kanale dymowym, zostały one dokładnie oczyszczone, ponieważ zgorzeliny, odrywając się od ścian w trakcie pracy kotła, mogą zablokować przepływ dymu.
- d) Ponadto, w celu zapewnienia prawidłowego działania urządzenia oraz zachowania gwarancji, należy przestrzegać następujących środków bezpieczeństwa:

1. Obieg c.w.u.:

- 1.1. Jeżeli twardość wody przekracza wartość 20 °F (1 °F = 10 mg węglanu wapniowego na litr wody), należy zainstalować dozownik polifosforanów lub o podobnym działaniu zgodnie z obowiązującymi normami.
- 1.2. Konieczne jest dokładnie wyczyszczenie instalacji po zainstalowaniu urządzenia i przed jego pierwszym rozruchem.
- 1.3. Materiały stosowane do obwodu wody użytkowej produktu są zgodne z Dyrektywą 98/83/WE.

2. Obieg c.o.

2.1. instalacja nowa

Przed przystąpieniem do instalowania kotła, należy go odpowiednio wyczyścić, aby usunąć pozostałości po gwintowaniu, spawaniu oraz ewentualne rozpuszczalniki, stosując odpowiednie środki dostępne w handlu, niekwaśnych, niealkalicznych, nie trawiących metali, części plastikowych lub gumowych. Zalecane produkty do czyszczenia to:

SENTINEL X300 lub X400 i FERNOX Regenerator dla instalacji grzewczych. Podczas stosowania tych produktów przestrzegać zaleceń producenta.

2.2. instalacja już istniejąca:

Przed przystąpieniem do instalowania kotła, należy go odpowiednio opróżnić i oczyścić ze szlamu i substancji skażających, stosując odpowiednie środki dostępne w handlu, podane w punkcie 2.1.

Do ochrony instalacji przed kamieniem osadowym należy używać odpowiednich środków, takich jak SENTINEL X100 i FERNOX Ochronny dla instalacji grzewczych. Podczas stosowania tych produktów przestrzegać zaleceń producenta. Przypominamy, że obecność osadów w instalacji grzewczej powoduje problemy w działaniu kotła (np. przegrzewanie i szumienie wymiennika).

Brak przestrzegania tych zaleceń powoduje unieważnienie gwarancji urządzenia.

2. OSTRZEŻENIA PRZED ROZRUCHEM

Pierwszy rozruch kotła powinien być wykonany przez autoryzowanego instalatora lub Serwis Techniczny, do którego obowiązków należy sprawdzenie:

- a) Czy dane na tabliczce znamionowej odpowiadają parametrom sieci zasilających (elektrycznej, wodociągowej, gazowej).
- b) Czy instalacja jest zgodna z obowiązującymi normami.
- c) Czy zostało prawidłowo wykonane podłączenie elektryczne do sieci z uziemieniem. Brak przestrzegania tych zaleceń powoduje unieważnienie gwarancji urządzenia.

Przed rozruchem usunąć folię ochronną z kotła. Nie wolno używać do tego celu narzędzi ani materiałów ściernych, ponieważ mogą one uszkodzić polakierowane części.

Urządzenie nie może być używane przez osoby (w tym dzieci), których zdolności fizyczne, sensoryczne lub umysłowe są ograniczone lub przez osoby nie mające doświadczenia ani znajomości urządzenia, chyba, że były one nadzorowane i poinstruowane odnośnie obsługi urządzenia przez osoby odpowiedzialne z zachowaniem bezpieczeństwa.

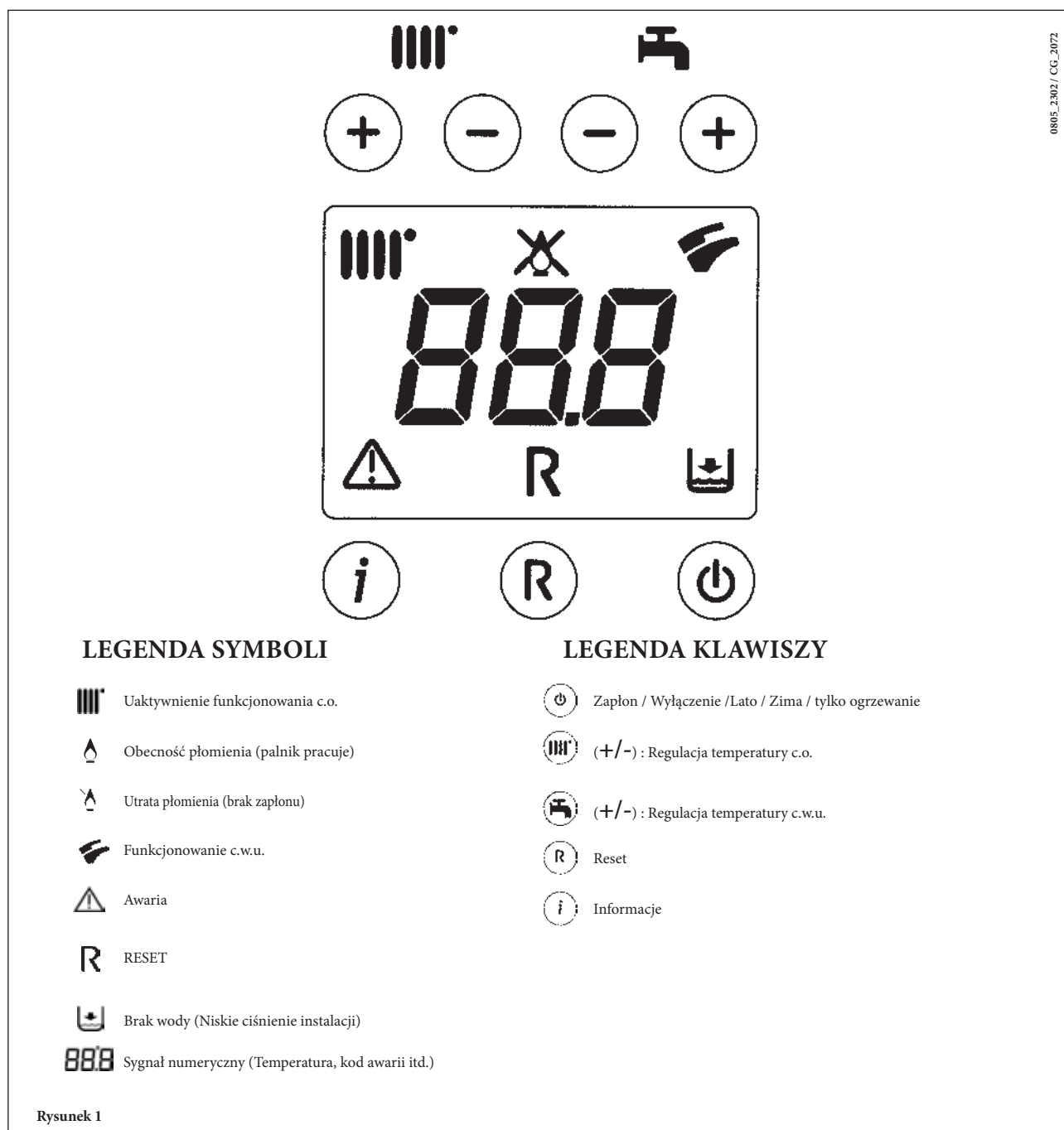
3. ROZRUCH KOTŁA

Aby prawidłowo uruchomić kocioł, postępować w następujący sposób:

- 1) włączyć zasilanie elektryczne kotła;
 - 2) otworzyć kurek gazu;
 - 3) nacisnąć klawisz (🔌) i ustawić kocioł na Lato (☀️), Zima (❄️) lub tylko c.o. (🔥);
 - 4) naciskać na klawisze (+/-) w celu wyregulowania temperatury obiegu c.o. (🔥) i c.w.u. (🚰) w celu włączenia głównego palnika.
- Gdy kocioł pracuje, na wyświetlaczu widać symbol (🔥).
- Ustawiając tryb funkcjonowania na Lato (☀️) główny palnik będzie działał tylko w przypadku pobierania ciepłej wody użytkowej.

OSTRZEŻENIE

W momencie pierwszego zapłonu, dopóki nie zostanie wydalone powietrze zawarte w rurach gazu, może nie włączyć się palnik i w konsekwencji kocioł może się zablokować. Zaleca się w tym wypadku powtórzyć operacje zapłonu aż do momentu dojścia gazu do palnika naciskając przez co najmniej 2 sekundy klawisz (R).



4. REGULACJA TEMPERATURY POKOJOWEJ I CIEPŁEJ WODY UŻYTKOWEJ

Instalacja musi być wyposażona w termostat pokojowy do kontroli temperatury w pomieszczeniach.

Regulację temperatury pokojowej (▣▣▣▣) oraz ciepłej wody użytkowej (☞) wykonuje się za pomocą klawiszy +/- (rysunek 1). Włączenie palnika jest wyświetlone na wyświetlaczu w postaci symbolu (△), jak opisano w paragrafie 3.

OGRZEWANIE

Podczas funkcjonowania kotła w trybie ogrzewania, na wyświetlaczu (rysunek 1) jest wyświetlony migający symbol (▣▣▣▣) oraz temperatura zadana ogrzewania (°C).

CIEPŁA WODA

Podczas funkcjonowania kotła w trybie c.w.u., na wyświetlaczu (rysunek 1) jest wyświetlony migający symbol (☞) oraz temperatura wylotu ciepłej wody (°C).

5. OPIS KLAWISZA (LATO - ZIMA - TYLKO OGRZEWANIE - WYŁĄCZONY)

Naciskając ten klawisz, możliwe jest ustawienie następujących trybów funkcjonowania kotła:

- LATO
- ZIMA
- TYLKO OGRZEWANIE
- WYŁĄCZONY

LATO - na wyświetlaczu jest wyświetlony symbol (☞). Kocioł wykonuje tylko funkcję podgrzewania wody użytkowej, ogrzewanie NIE jest włączone (funkcja ochrony przed zamarzaniem aktywna).

ZIMA - na wyświetlaczu są wyświetlone symbole (▣▣▣▣ ☞). Kocioł wykonuje funkcje podgrzewania wody użytkowej i ogrzewania (funkcja ochrony przed zamarzaniem aktywna).

TYLKO OGRZEWANIE - na wyświetlaczu jest wyświetlony symbol (▣▣▣▣). Kocioł wykonuje tylko funkcję ogrzewania (funkcja ochrony przed zamarzaniem aktywna).

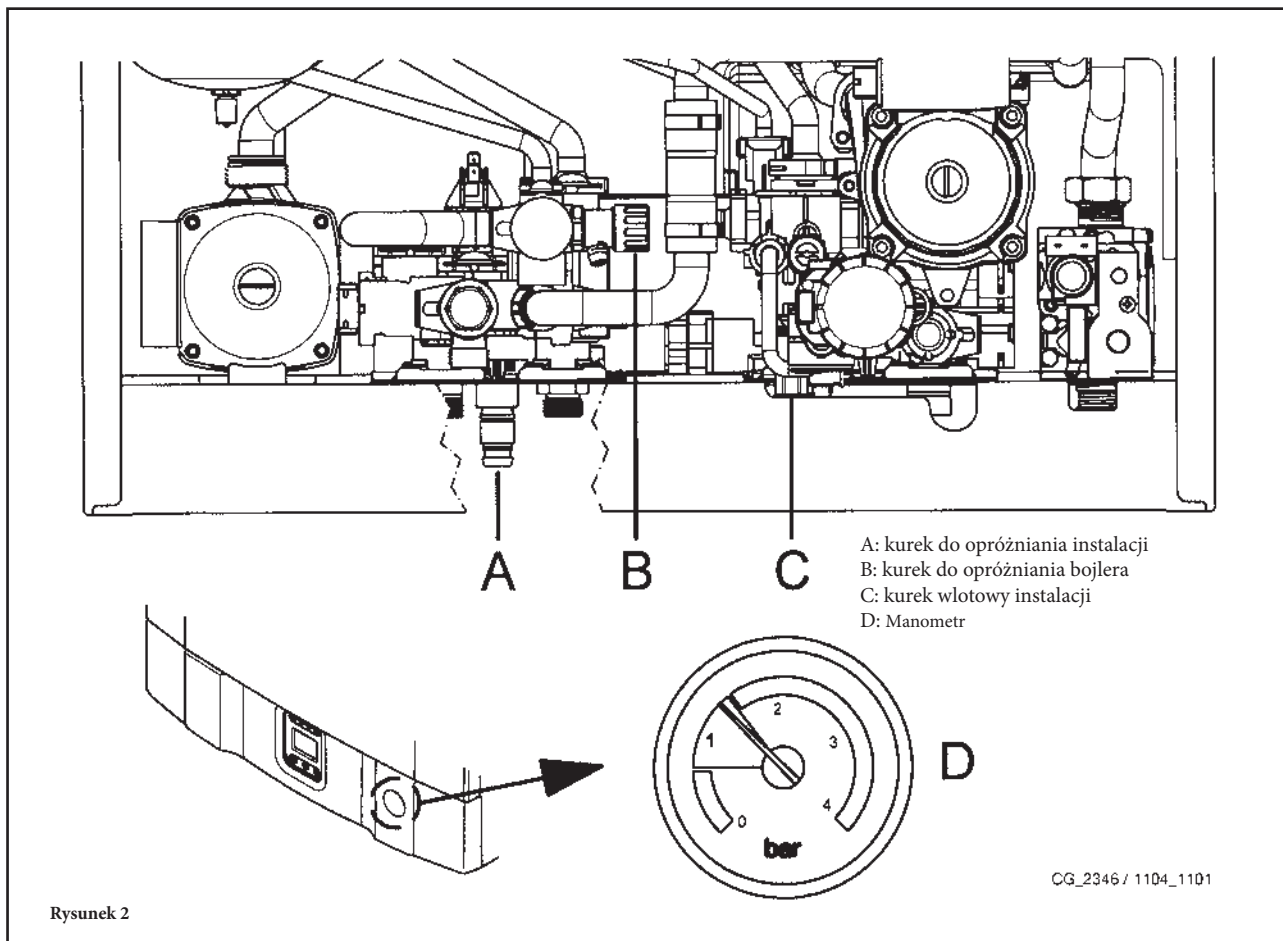
Ustawiając na **WYŁĄCZONY**, na wyświetlaczu nie zostanie wyświetlony żaden z dwóch symboli (▣▣▣▣) (☞). W tym trybie jest uaktywniona tylko funkcja ochrony przed zamarzaniem, każda inna funkcja ciepłej wody lub ogrzewania nie jest dostępna.

6. NAPEŁNIENIE INSTALACJI

OSTRZEŻENIE

Odłączyć napięcie w kotle za pomocą wyłącznika dwubiegunowego.

WAŻNE: Sprawdzić okresowo czy ciśnienie, odczytywane na manometrze, przy zimnej instalacji, wynosi 0,7 – 1,5 bara. W przypadku nadciśnienia należy otworzyć kurek spustowy. W przypadku, gdy jest mniejsze, należy otworzyć kurek napełniający (rysunek 3). Zaleca się powolne otwieranie kurka, w taki sposób, aby ułatwić odpowietrzenie.



Rysunek 2

Kocioł jest wyposażony w czujnik ciśnienia wody, który w przypadku braku wody nie pozwala na funkcjonowanie kotła.

ADNOTACJA: W przypadku powtarzającego się spadku ciśnienia, zgłosić się o interwencję do Autoryzowanego Serwisu Technicznego.

7. WYŁĄCZENIE KOTŁA

W celu wyłączenie kotła należy odłączyć zasilanie elektryczne urządzenia. Jeżeli kocioł jest ustawiony na "WYŁĄCZONY" (paragraf 5), kocioł pozostaje wyłączony (wyświetlacz pokazuje napis OFF), ale obwody elektryczne pozostają pod napięciem i jest aktywna funkcja ochrony przed zamarzaniem (paragraf 9).

8. ZMIANA GAZU

Kotły mogą działać zarówno na metan jak i gaz LPG..

W przypadku konieczności zmiany rodzaju gazu, należy zwrócić się do Autoryzowanego Serwisu Technicznego.

9. WYDŁUŻONY OKRES WYŁĄCZENIA INSTALACJI. OCHRONA PRZED ZAMARZANIEM

Wskazane jest unikanie opróżniania całej instalacji grzewczej, ponieważ wymiana wody wiąże się również z powstawaniem niekorzystnych i szkodliwych osadów wapiennych wewnątrz kotła i instalacji grzewczych. Jeżeli zimą urządzenie nie będzie używane, oraz w przypadku zagrożenia zamarznięcia, zaleca użycie środków przeznaczonych do takiego użycia (np. glikol propylenowy z substancjami hamującymi korozję i obrastanie kamieniem kotłowym). Sterowanie elektroniczne kotła jest wyposażone w funkcję ochrony przed zamarzaniem obiegu c.o., która przy temperaturze wody doprowadzanej do urządzenia niższej niż 5 °C powoduje włączenie palnika aż do osiągnięcia wartości równej 30 °C.

Ta funkcja jest aktywna, gdy:

- * kocioł jest zasilany elektrycznie;
- * jest doprowadzony gaz;
- * ciśnienie instalacji jest zgodne z zalecanym;
- * kocioł nie jest zablokowany.

10. SYGNALIZACJE-INTERWENCJA URZĄDZEŃ BEZPIECZEŃSTWA

Usterki są wskazane na wyświetlaczu i posiadają swój kod błędu (np. E01).



W celu ZRESETOWANIA kotła, naciskać przez co najmniej 2 sekundy na klawisz „R”. W przypadku częstego powtarzania się tej usterki zgłosić się do autoryzowanego serwisu technicznego.

ADNOTACJA: Możliwe jest wykonanie 5 kolejnych prób skasowania alarmu, po czym kocioł pozostaje zablokowany. W celu wykonania dodatkowej próby skasowania, należy wyłączyć kocioł na kilka sekund.

WYŚWIETLONY KOD	TYP USTERKI	INTERWENCJA
E01	Blokada z powodu braku rozruchu	Nacisnąć przez co najmniej 2 sekundy klawisz „R”. W przypadku częstego powtarzania się tej anomalii zgłosić się do autoryzowanego serwisu technicznego.
E02	Blokada z powodu interwencji termostatu bezpieczeństwa	Nacisnąć przez co najmniej 2 sekundy klawisz „R”. W przypadku częstego powtarzania się tej anomalii zgłosić się do autoryzowanego serwisu technicznego.
E03	Czujnik ciągu/presostat	Zgłosić się do autoryzowanego serwisu technicznego.
E04	Blokada po 6 kolejnych próbach zapłonu	Nacisnąć przez co najmniej 2 sekundy klawisz „R”. W przypadku częstego powtarzania się tej anomalii zgłosić się do autoryzowanego serwisu technicznego.
E05	Awaria czujnika zasilania	Zgłosić się do autoryzowanego serwisu technicznego.
E06	Awaria czujnika cwu	Zgłosić się do autoryzowanego serwisu technicznego.
E10	Niskie ciśnienie wody w instalacji	Sprawdzić czy ciśnienie instalacji jest prawidłowe. Patrz paragraf 6. W przypadku częstego powtarzania się tej interwencji, zgłosić się do autoryzowanego serwisu technicznego.
E25/E26	Brak przepływu wody	Zgłosić się do autoryzowanego serwisu technicznego.
E35	Wykryty prąd jonizacji	Nacisnąć przez co najmniej 2 sekundy klawisz „R”. W przypadku częstego powtarzania się tej anomalii zgłosić się do autoryzowanego serwisu technicznego.
E96	Wyłączenie z powodu spadków zasilania	RESET jest automatyczny. W przypadku częstego powtarzania się tej anomalii zgłosić się do autoryzowanego serwisu technicznego.

ADNOTACJA: w przypadku usterki, tylne tło wyświetlacza miga w synchronizacji z wyświetlonym kodem błędu.

11. INSTRUKCJE ODNOŚNIE KONSERWACJI ZWYKŁEJ

Aby zapewnić pełną wydajność kotła i jego bezpieczeństwo, należy, na koniec każdego sezonu, zgłosić do Autoryzowanego Serwisu Technicznego w celu przeprowadzenia przeglądu.

Dokładna i staranna konserwacja to także tańsza eksploatacja urządzenia.

Do czyszczenia zewnętrznych części urządzenia nie wolno używać substancji ściernych, żrących i/lub łatwo palnych (np. benzyna, alkohol, itp.), i należy je ponadto przeprowadzać przy wyłączonym urządzeniu (patrz rozdział 7 “wyłączenie kotła”).

12. UWAGI OGÓLNE

Uwagi i wskazówki techniczne podane poniżej skierowane są do instalatorów w celu sprawnego i poprawnego zainstalowania kotła. Instrukcje dotyczące włączania i używania kotła zostały zawarte w części przeznaczonej dla użytkownika.

- Kocioł może być używany z dowolnymi typami płyt konwekcyjnych, grzejników, nagrzewnic, zasilanych z dwóch rur lub z rury pojedynczej. Przekroje obiegu należy zawsze obliczać według zwykłych metod z uwzględnieniem charakterystyki natężenia przepływu-wysokości ciśnienia podanych na tabliczce zilustrowanej w paragrafie 25.
 - Części opakowania (woreczki plastikowe, polistyrenowe itp.) nie wolno zostawiać w zasięgu dzieci, ponieważ mogą one stanowić dla nich zagrożenie.
 - Pierwszy zapłon musi być przeprowadzony przez Autoryzowany Serwis Techniczny potwierdzony na załączonym arkuszu.
- Brak przestrzegania tych zaleceń powoduje unieważnienie gwarancji urządzenia.

OSTRZEŻENIE ODNOŚNIE DODATKOWEJ POMPY

W przypadku używania dodatkowej pompy w instalacji c.o., należy zainstalować ją na powrocie instalacji. Ma to na celu prawidłowe funkcjonowanie czujnika ciśnienia wody.

OSTRZEŻENIE ODNOŚNIE PANELI SŁONECZNYCH

W przypadku chwilowego podłączenia kotła (mieszane) do instalacji z panelami słonecznymi, maksymalna temperatura obwodu c.w.u. na wejściu kotła nie może przekraczać **60°C**.

13. WYMAGANIA INSTALACYJNE

Niniejszy kocioł służy do podgrzewania wody do temperatury niższej od temperatury wrzenia z ciśnieniem atmosferycznym. Należy podłączyć go do instalacji centralnego ogrzewania i c.w.u., odpowiednich do wydajności i mocy kotła. Przed wykonaniem podłączenia, należy:

- a) Sprawdzić, czy kocioł jest przystosowany do działania z dostępnym typem gazu. Można to odczytać z informacji dostępnych na opakowaniu i na tabliczce znajdującej się na urządzeniu.
- b) Sprawdzić, czy komin ma wystarczającą siłę ciągu, czy nie dławi przepływu spalin oraz czy w kanale dymowym nie ma odprowadzeń innych urządzeń, chyba że został wykonany do odprowadzania większej ilości spalin według określonych norm i obowiązujących przepisów.
- c) Sprawdzić, czy, w przypadku obecności złączy w kanale dymowym, zostały one dokładnie oczyszczone, ponieważ zgorzeliny, odrywając się od ścian w trakcie pracy kotła, mogą zablokować przepływ dymu.

Ponadto, w celu zapewnienia prawidłowego działania urządzenia oraz zachowania gwarancji, należy przestrzegać następujących środków bezpieczeństwa:

1. Obieg c.w.u.:

- 1.1. Jeżeli twardość wody przekracza wartość 20 °F (1 °F = 10 mg węglanu wapniowego na litr wody), należy zainstalować dozownik polifosforanów lub o podobnym działaniu zgodnie z obowiązującymi normami.
- 1.2. Konieczne jest dokładnie wyczyszczenie instalacji po zainstalowaniu urządzenia i przed jego pierwszym rozruchem.
- 1.3. Materiały stosowane do obwodu wody użytkowej produktu są zgodne z Dyrektywą 98/83/WE.

2. Obieg c.o.

2.1. instalacja nowa

Przed przystąpieniem do instalowania kotła, należy go odpowiednio wyczyścić, aby usunąć pozostałości po gwintowaniu, spawaniu oraz ewentualne rozpuszczalniki, stosując odpowiednie środki dostępne w handlu, niekwaśnych, niealkalicznych, nie trawiących metali, części plastikowych lub gumowych. Zalecane produkty do czyszczenia to: SENTINEL X300 lub X400 i FERNOX Regenerator dla instalacji grzewczych. Podczas stosowania tych produktów przestrzegać zaleceń producenta.

2.2. instalacja już istniejąca:

Przed przystąpieniem do instalowania kotła, należy go odpowiednio opróżnić i oczyścić ze szlamu i substancji skażających, stosując odpowiednie środki dostępne w handlu, podane w punkcie 2.1. Do ochrony instalacji przed kamieniem osadowym należy używać odpowiednich środków, takich jak SENTINEL X100 i FERNOX Ochronny dla instalacji grzewczych. Podczas stosowania tych produktów przestrzegać zaleceń producenta. Przypominamy, że obecność osadów w instalacji grzewczej powoduje problemy w działaniu kotła (np. przegrzewanie i szumienie wymiennika).

Brak przestrzegania tych zaleceń powoduje unieważnienie gwarancji urządzenia.

14. UWAGI INSTALACYJNE

Po dokładnym ustaleniu położenia kotła, sprawdzić czy miejsce montażu pozwala na sprawne wykonanie konserwacji (wymagana jest minimalna przestrzeń 450 mm w górnej części kotła w celu umożliwienia wymiany zbiornika wyrównawczego).

Przystąpić do zamontowania kotła biorąc za punkt wyjścia położenie złączy wodociągowych i gazowych znajdujących się w dolnej części kotła. Zaleca się zainstalowanie, na obiegu c.o., dwóch kurków odcinających (doprowadzającego i odprowadzającego) G3/4, dostępnych na życzenie, które, w razie konieczności przeprowadzenia konserwacji lub naprawy, pozwalają na wykonanie tych czynności bez opróżniania całej instalacji grzewczej. Wskazane jest, oprócz wcześniejszych zaleceń, zainstalowanie na powrocie kotła filtra siatkowego zapobiegającego przedostawaniu się zanieczyszczeń. Po zamocowaniu kotła do ściany wykonać podłączenie do przewodów powietrzno-spalinowych.

W przypadku instalowania kotła z ciągiem naturalnym, modele 24 BIC, wykonać podłączenie do komina za pomocą rur ze stali nierdzewnej wytrzymałych na normalne obciążenia mechaniczne, na temperaturę i na działanie produktów spalania i ich ewentualnego kondensatu.

WAŻNE

Po napełnieniu kotła należy odpowietrzyć wszystkie części jego wewnętrznego obwodu jak i instalacji postępując w następujący sposób:

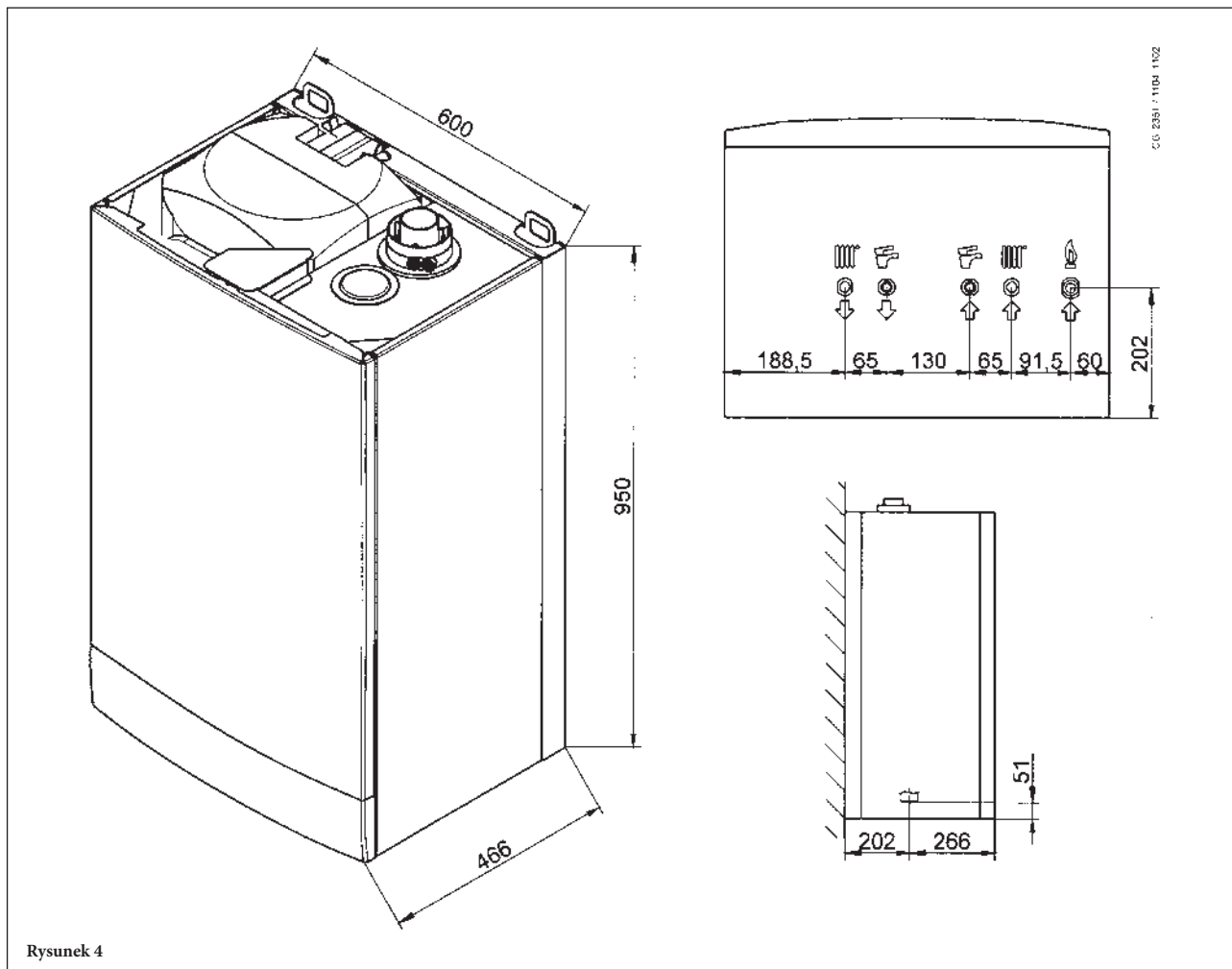
- zamknąć kurek odcinający gazu;
- włączyć zasilanie elektryczne kotła;
- otworzyć zawór odpowietrzający znajdujący się na korpusie pompy;
- ustawić kocioł na tryb funkcjonowania "ZIMA" za pomocą klawisza (🔌);
- uaktywnić żądanie ciepła z termostatu pomieszczenia
- zamienić funkcję ciepła w obwodzie c.o. na funkcję c.w.u. otwierając kurek ciepłej wody użytkowej;
- po kilku próbach włączenia kocioł zostanie zablokowany (wyświetlacz pokaże błąd E01);
- w celu zresetowania naciskać przez co najmniej 2 sekundy klawisz "R";
- powtórzyć procedurę co najmniej dwukrotnie;
- zamknąć zawór odpowietrzający.

Po odgazowaniu obwodu kotła można przystąpić do pierwszego rozruchu.

UWAGA ODNOŚNIE NACZYNIA WZBIORCZEGO

Kocioł posiada seryjnie zbiornik wyrównawczy o pojemności 7,5 litrów ze wstępnym ciśnieniem 1 bar. Maksymalna całkowita objętość wody instalacji jest określona według ciśnienia hydrostatycznego i dla średniej temperatury wody 80°C (doprowadzająca: 95°C doprowadzająca: 75°C).






Ciśnienie hydrostatyczne (m)	5	6	7	8	9	10
Maksymalna pojemność instalacji (l)	138	131	119	107	97	87



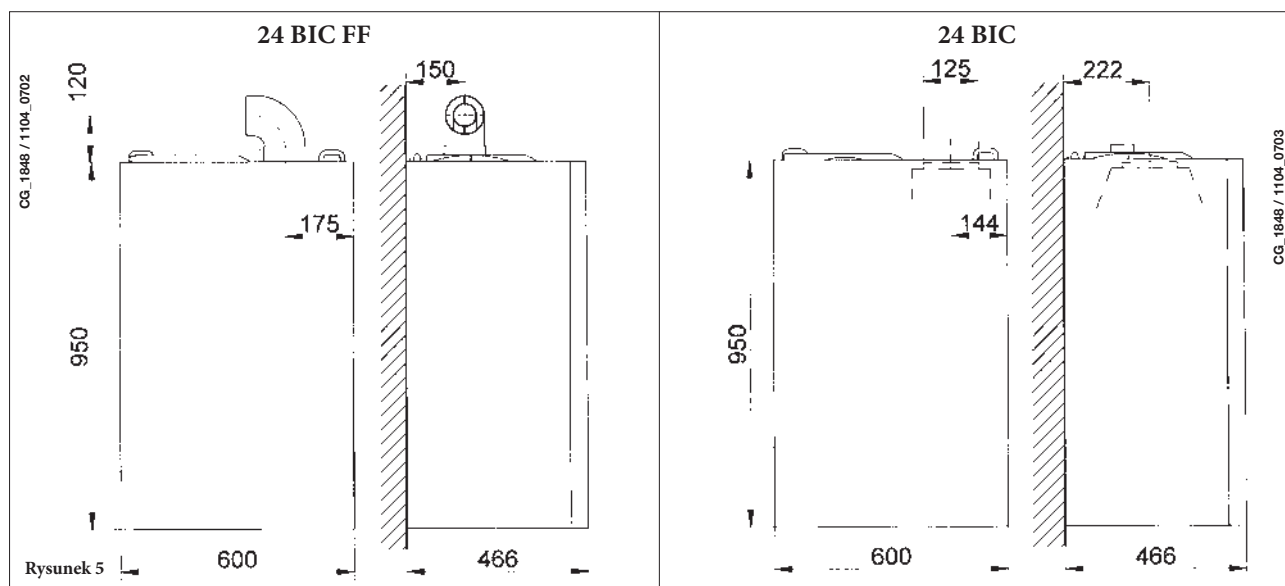
Rysunek 4

OSTRZEŻENIE

Dokładnie docisnąć łączniki wodne do gwintowanych złączek rurowych kotła (maksymalny moment dokręcania = 30 Nm).

	G ^{3/4} ZASILANIE OBIEGU C.O.		G ^{1/2} WYLOT CIEPŁEJ WODY UŻYTKOWEJ
	G ^{3/4} POWRÓT OBIEGU C.O.		G ^{1/2} WLOT ZIMNEJ WODY UŻYTKOWEJ
	G ^{3/4} PRZYŁĄCZE GAZU		

15. WYMIARY KOTŁA



16. INSTALOWANIE PRZEWODÓW POWIETRZNO-SPALINOWYCH

Model 24 BIC FF

Montaż kotła może być wykonany w łatwy i sprawny sposób dzięki akcesoriom, których opis znajduje się poniżej.

Kocioł jest przystosowany przez producenta do podłączenia do przewodu powietrzno-spalinowego typu współosiowego, pionowego lub poziomego. Dzięki dodatkowemu wyposażeniu można używać również przewodów oddzielnych.

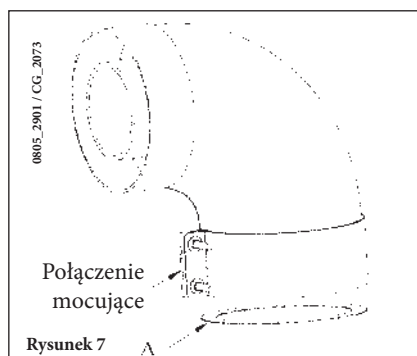
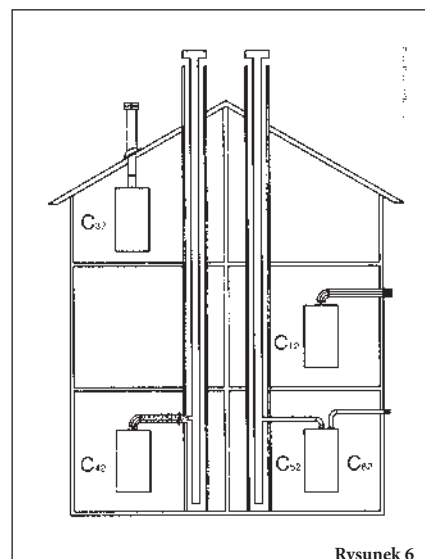
Do instalacji należy używać komponentów dostarczonych przez producenta!

OSTRZEŻENIE W celu zagwarantowania maksymalnego bezpieczeństwa podczas działania, konieczne jest, aby przewody wylotowe spalin były odpowiednio przymocowane do ściany za pomocą specjalnych wsporników mocujących.

... PRZEWÓD POWIETRZNO-SPALINOWY WSPŁÓSIOWY (KONCENTRYCZNY)

Ten typ przewodu umożliwia odprowadzanie spalin i zasysanie powietrza do spalania zarówno na zewnątrz budynku jak i w kanałach spalinowych typu LAS.

Kolanko współosiowe 90° pozwala podłączyć kocioł do przewodów powietrzno-spalinowych w dowolnym kierunku dzięki możliwości obrotu o 360°. Może również być używane jako kolanko uzupełniające w połączeniu z przewodem współosiowym lub kolankiem 45°.



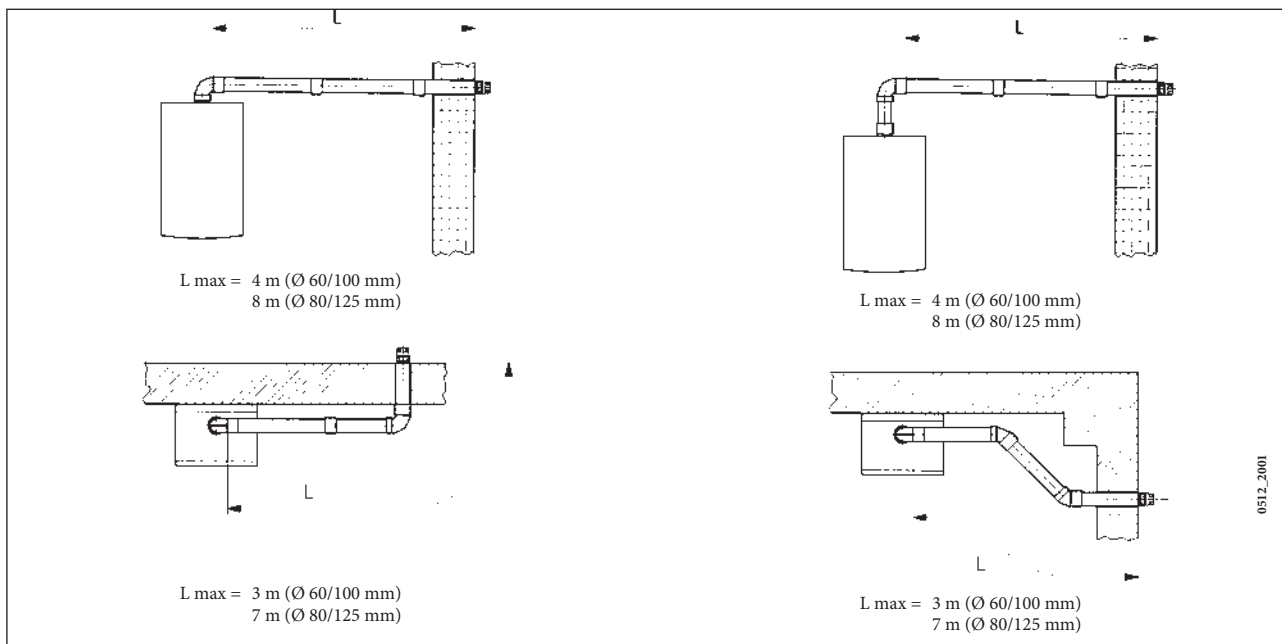
W przypadku odprowadzania spalin na zewnątrz, przewód powietrzno-spalinowych musi wystawać ze ściany na długość co najmniej 18 mm, aby umożliwić nałożenie aluminiowej rozety i jej zaplombowanie w celu nie dopuszczenia do przedostawania się wody. Minimalny spadek na zewnątrz tych przewodów musi wynosić 1 cm na metr długości.

- Wstawienie kolanka 90° zmniejsza długość całkowitą przewodu o 1 metr.
- Wstawienie kolanka 45° zmniejsza długość całkowitą przewodu o 0.5 metra.

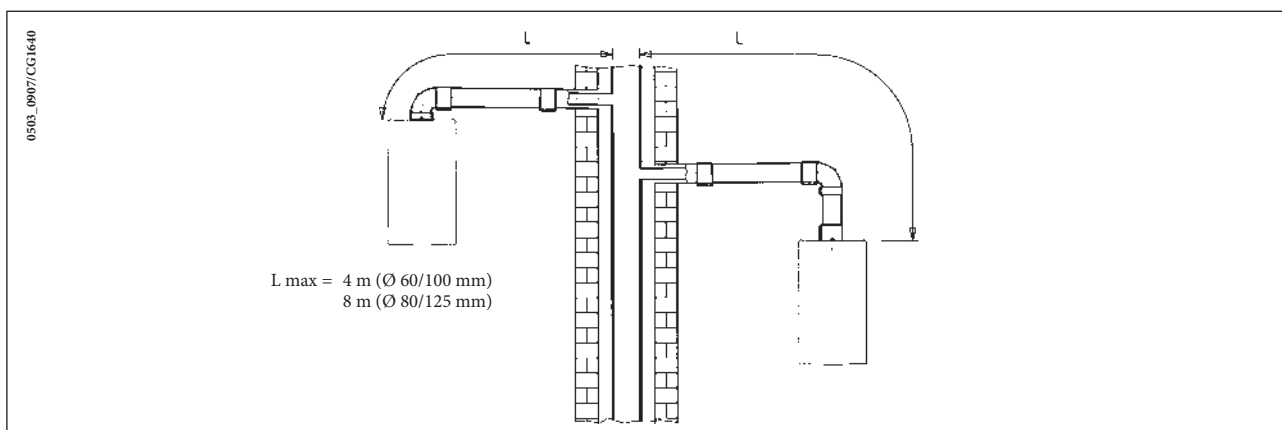
Pierwsze kolanko 90° nie jest brane pod uwagę w obliczeniu maksymalnej dostępnej długości.

Model kotła	Długość (m)	UŻYCIE KRYZY NA WŁOCIE (A)
24 BIC FF	0,5	73
	0,5 ÷ 2	80
	2 ÷ 4	Nie

16.1 PRZYKŁADY INSTALACJI Z PRZEWODAMI POZIOMYMI

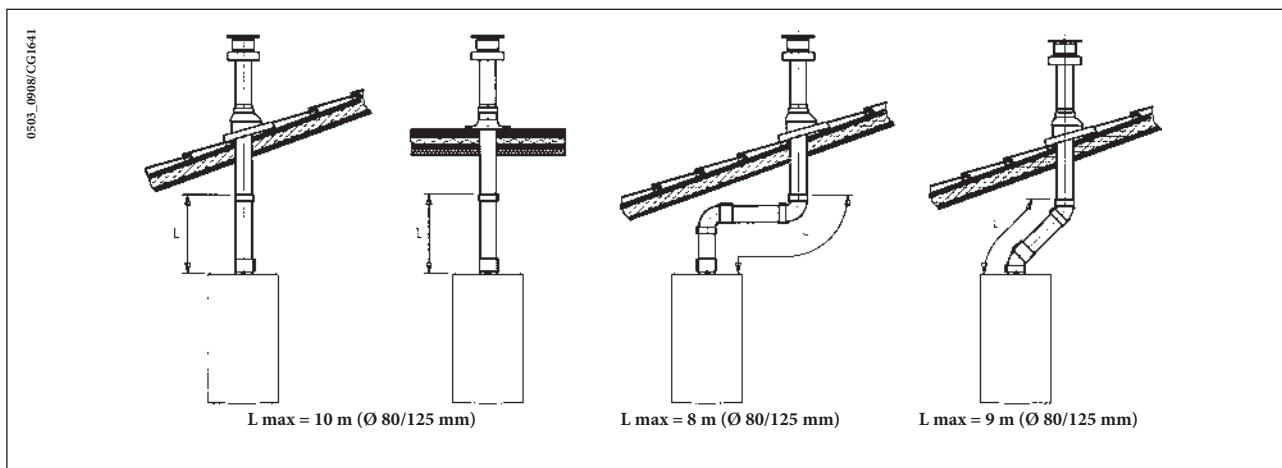


16.2 PRZYKŁADY INSTALACJI Z KANAŁAMI DYMOWYMI TYPU LAS



16.3 PRZYKŁADY INSTALACJI Z PRZEWODAMI PIONOWYMI

Instalację można wykonać zarówno przy dachu nachylonym jak i płaskim, używając odpowiedniego akcesorium do komina i specjalną dachówkę z osłoną dostępną na żądanie.



... PRZEWODY POWIETRZNO-SPALINOWE ROZDZIELNE

Ten typ przewodu umożliwia odprowadzanie spalin i zasysanie powietrza spalania zarówno na zewnątrz budynku jak i w pojedynczych przewodach spalinowych. Zasysanie powietrza do spalania może odbywać w strefie innej niż odprowadzanie spalin dzięki zastosowaniu rozdzielacza.

Model kotła	(L1+L2)	Pozycja rejestru	CO ₂ %	
			H (G20) - Lw (G27) - Ls (G2.350)	LPG (G31)
24 BIC FF	0 ÷ 20	1	6,1	8,7
	20 ÷ 30	2		

Pierwsze kolanko 90° nie jest brane pod uwagę w obliczeniu maksymalnej dostępnej długości.

Kolanko 90° pozwala podłączyć kocioł do przewodów wylotowo-zasysających w dowolnym kierunku dzięki możliwości obrotu o 360°. Może również być używane jako kolanko uzupełniające w połączeniu z przewodem współosiowym lub kolankiem 45°.

- Wstawienie kolanka 90° zmniejsza długość całkowitą przewodu o 0.5 metra.
- Wstawienie kolanka 45° zmniejsza długość całkowitą przewodu o 0.25 metra.

Regulacja kryzy powietrza do wylotu rozdzielacza

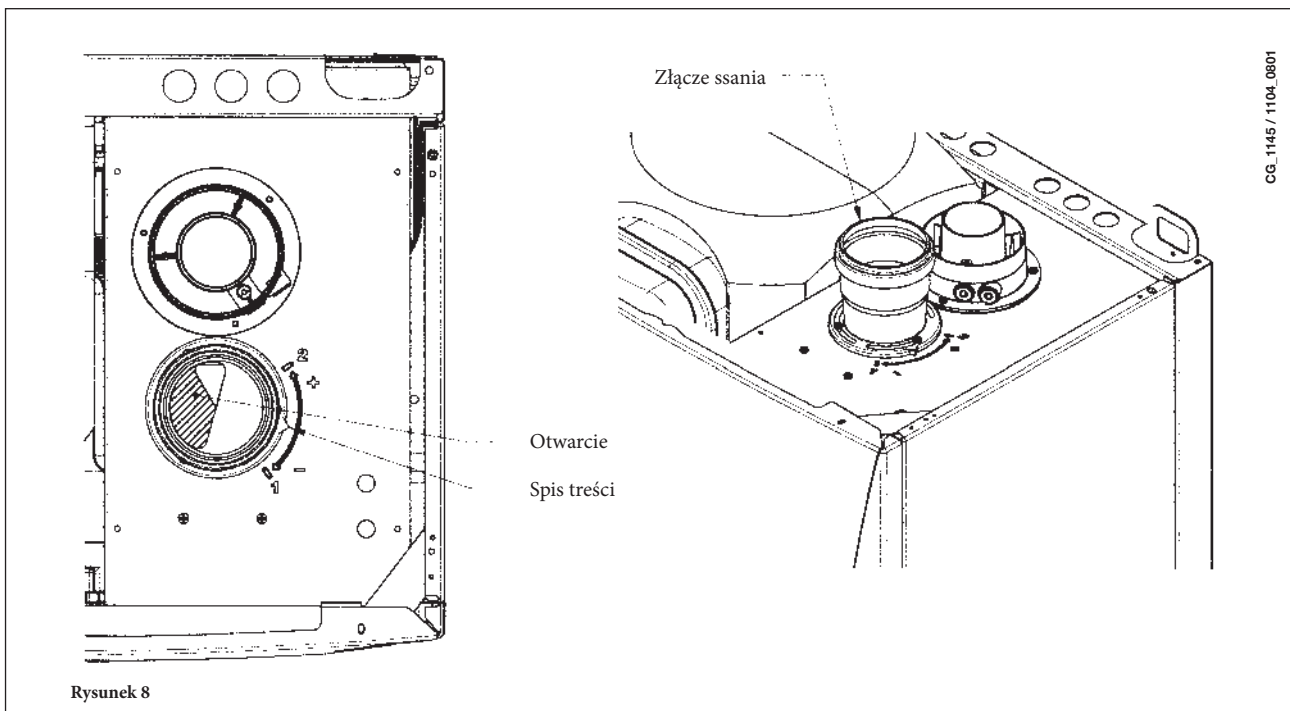
Regulacja tej zasuwy jest konieczna w celu zoptymalizowania wydajności oraz parametrów spalania.

Przekręcając łącznik zasysający powietrze do spalania zostaje odpowiednio wyregulowany nadmiar powietrza w oparciu o całkowitą długość przewodów powietrzno-spalinowych powietrze do spalania.

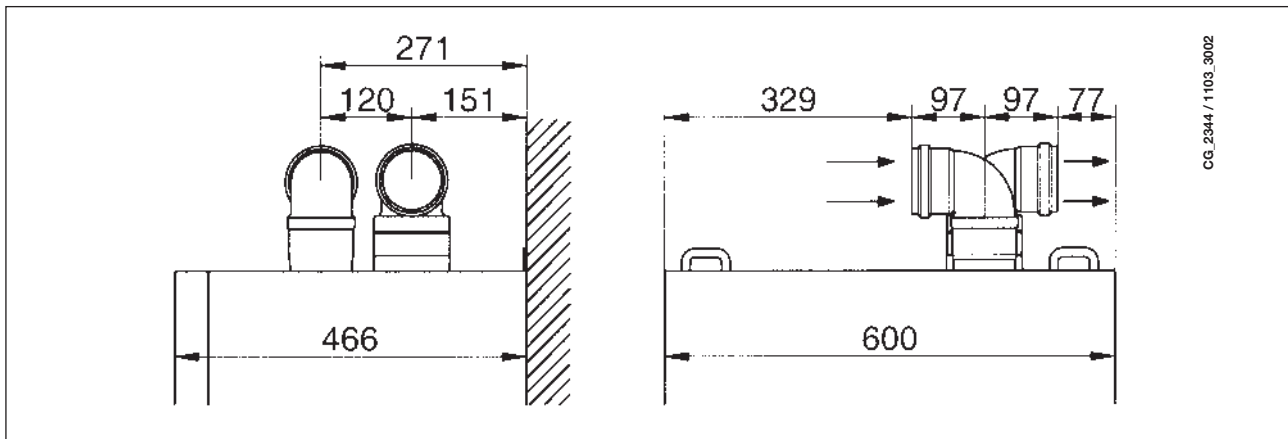
Przekręcić zasuwę w kierunku zgodnym z ruchem wskazówek zegara, aby zmniejszyć nadmiar powietrza spalania lub w kierunku przeciwnym, aby go zwiększyć.

W celu uzyskania jeszcze lepszej optymalizacji można zmierzyć, za pomocą analizatora produktów spalania, zawartość CO₂ w spalinach przy maksymalnym obciążeniu termicznym i wyregulować stopniowo kryzę powietrza aż do uzyskania pomiaru zawartości CO₂ podanej w poniższej tabeli.

Instrukcje dotyczące prawidłowego montażu tego urządzenia podane są w uwagach technicznych do niego dołączonych.



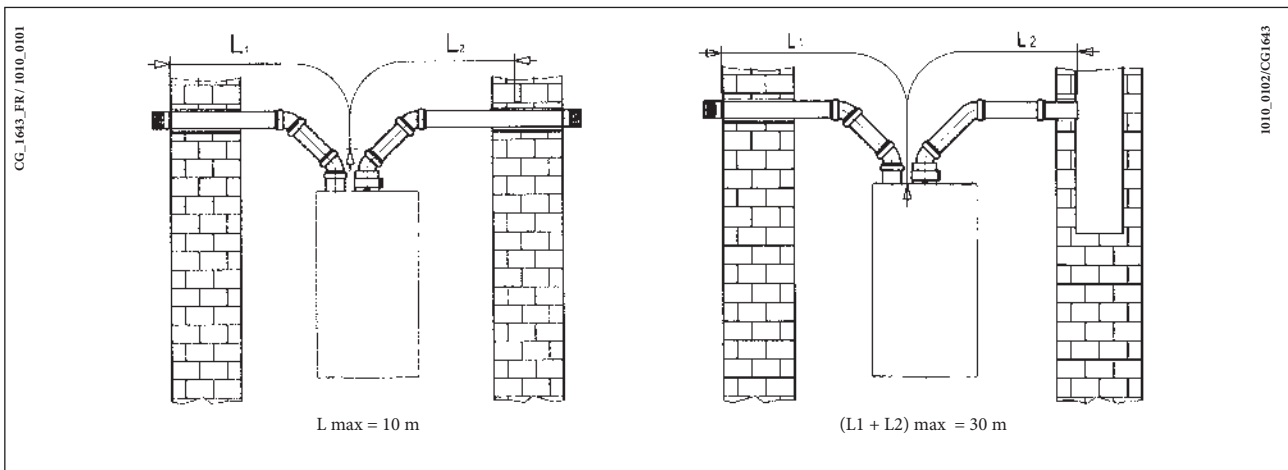
16.4 WYMIARY ODDZIELNYCH WYLOTÓW



CG_2344 / 1103_3002

16.5 PRZYKŁADY INSTALOWANIA Z PRZEWODAMI ROZDDZIELNYMI - POZIOMYMI

WAŻNE - Minimalny spadek, na zewnątrz, przewodu wylotowego musi wynosić 1 cm na metr długości. W przypadku montażu zestawu zbierającego kondensat spadek przewodu wylotowego musi być skierowany w stronę kotła.



CG_1643_FR / 1010_0101

1010_0102/CG1643

NB: Dla typu C52 końcówki do zasysania powietrza spalania i do odprowadzania produktów spalania nie mogą znajdować się na przeciwległych ścianach budynku.

Maksymalna długość przewodu zasysającego (dla wylotów dymu typu C52) musi wynosić 10 metrów.

Jeżeli długość przewodu wylotowego przekracza 6 metrów, konieczne jest zamontowanie, w pobliżu kotła, zestawu zbierającego kondensat, dostarczanego jako wyposażenie dodatkowe.

WAŻNE: pojedynczy przewód odprowadzający spaliny musi być odpowiednio izolowany w miejscach, w których będzie miał kontakt ze ścianami mieszkania (na przykład poduszeczka z waty szklanej). Szczegółowe instrukcje odnośnie montażu tych akcesoriów podane są w uwagach technicznych do nich dołączonych.

17. PODŁĄCZENIE ELEKTRYCZNE

Bezpieczeństwo elektryczne jest zapewnione gdy kocioł jest prawidłowo podłączony do sprawnej instalacji uziemiającej oraz zgodnie z obowiązującymi przepisami.

Kocioł musi być podłączony elektrycznie do sieci zasilania 230 V jednofazowej + uziemienie za pomocą trójprzewodowego kabla dostarczonego w wyposażeniu zachowując biegunowość FAZA/ZERO

Podłączenie należy wykonać za pomocą dwubiegunowego wyłącznika z otwarciem styków na co najmniej 3 mm. W przypadku wymiany kabla zasilającego należy użyć kabla „HAR H05 VV-F” 3x0,75 mm², z maksymalną średnicą 8 mm.

... Dostęp do skrzynki zaciskowej zasilania

- odłączyć zasilanie w kotle za pomocą wyłącznika;
- odkręcić dwie śruby mocujące panel sterowniczy kotła;
- obrócić panel sterowniczy;
- ściągnąć pokrywę i dotrzeć do strefy podłączeń elektrycznych (rysunek 9).

Bezpieczniki topikowe, szybkie z 2A są wbudowane w skrzynce zaciskowej zasilania (wyciągnąć oprawę bezpiecznika w czarnym kolorze do kontroli i/lub wymiany).

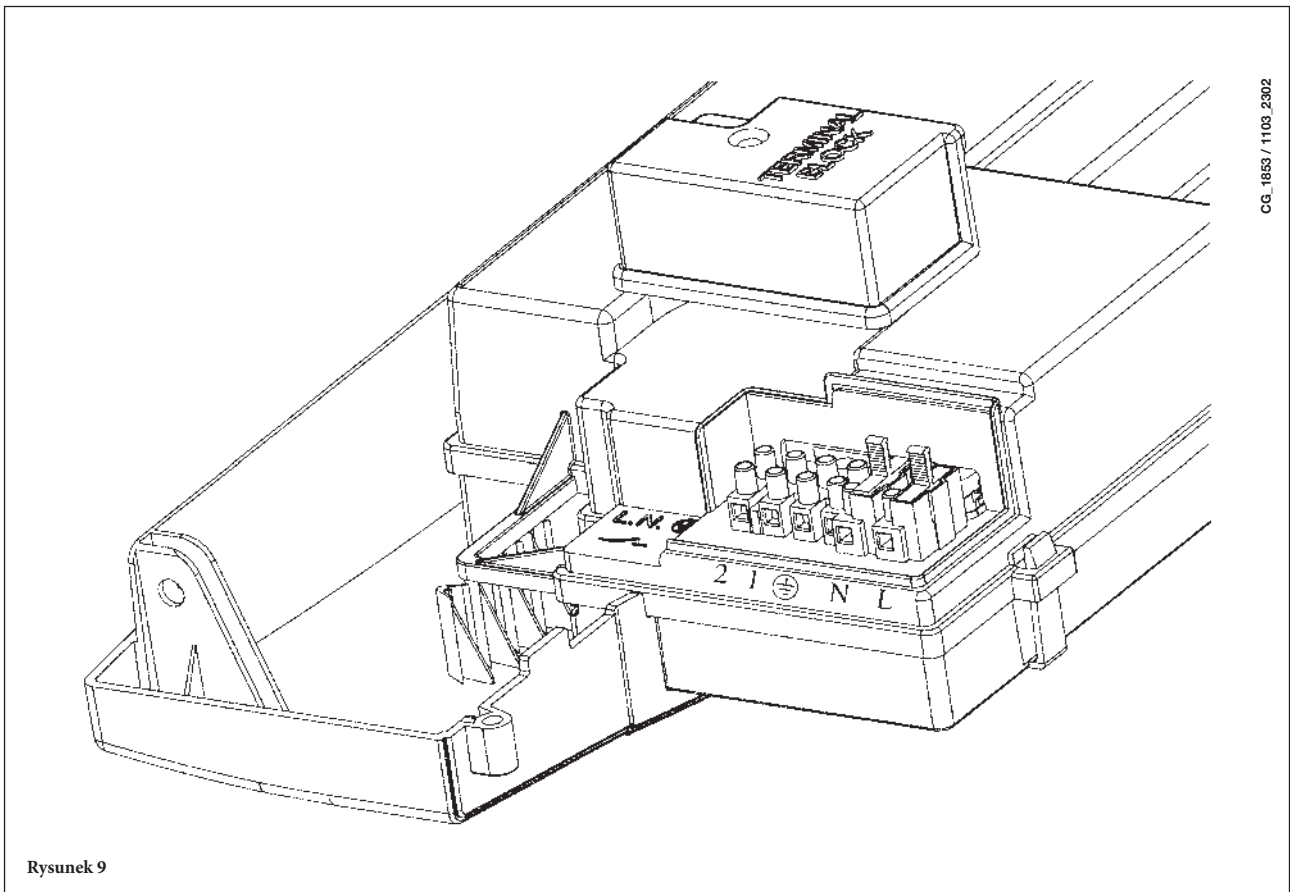
WAŻNE: przestrzegać biegunowości w zasilaniu L (FAZA) – N (ZERO). (L)

(L) = Faza (brązowy)

(N) = Zero (niebieski)

⊕ = Uziemienie (żółto-zielony)

(1) (2) = Styk do termostatu pokojowego



18. PODŁĄCZENIE TERMOSTATU POKOJOWEGO

- Dotrzeć do skrzynki zaciskowej zasilania (rysunek 9) w sposób opisany w poprzednim rozdziale;
- usunąć mostek znajdujący się na zaciskach (1) i (2);
- włożyć kabel dwu-przewodowy przez powłokę i podłączyć do nich dwa zaciski.

19. SPOSÓB ZMIANY RODZAJU GAZU

Kocioł może być przystosowany do użytku z gazem GZ-50, GZ-41,5, GZ-35 oraz gazem płynnym. Przebrojenia dokonuje autoryzowany Instalator lub Serwis Techniczny

Należy wykonać poniższe czynności w podanej kolejności:

A) wymiana dysz głównego palnika i kryzy gazu (tam, gdzie przewidziano); B) nowe max i min ustawienie regulatora ciśnienia.

A) Wymiana dysz

- ostrożnie wykręcić główny palnik z gniazda;
- wymienić dysze palnika, pamiętać, aby je dokładnie docisnąć dla zapewnienia szczelności. Średnica dysz jest podana w tabeli 2.
- wymienić przeponę gazu umieszczoną na zaworze gazu (rysunek 10). średnica przepony jest podana w tabeli 2.

Uwaga: nie jest konieczna modyfikacja parametru F02.

B) Ustawienie regulatora ciśnienia

- podłączyć króciec dodatni manometru różnicowego do króćca pomiarowego zaworu gazowego (**Pb**) – rys.10. W przypadku kotłów z zamkniętą komorą spalania drugi króciec manometru podłączyć do króćca pomiarowego zaworu gazowego (**Pc**) i za pomocą rozgałęźnika do króćca pomiarowego komory spalania. W przypadku rozszczelnienia komory spalania monometr można podłączyć tylko do króćców pomiarowych **Pb** i **Pc**.

Pomiar ciśnienia w palnikach wykonywany w sposób odmienny od tych opisanych może okazać się nieprawdziwy ponieważ nie obejmowałby podciśnienia wytworzonego przez wentylator w szczelnej komorze.

B1) Regulacja mocy znamionowej:

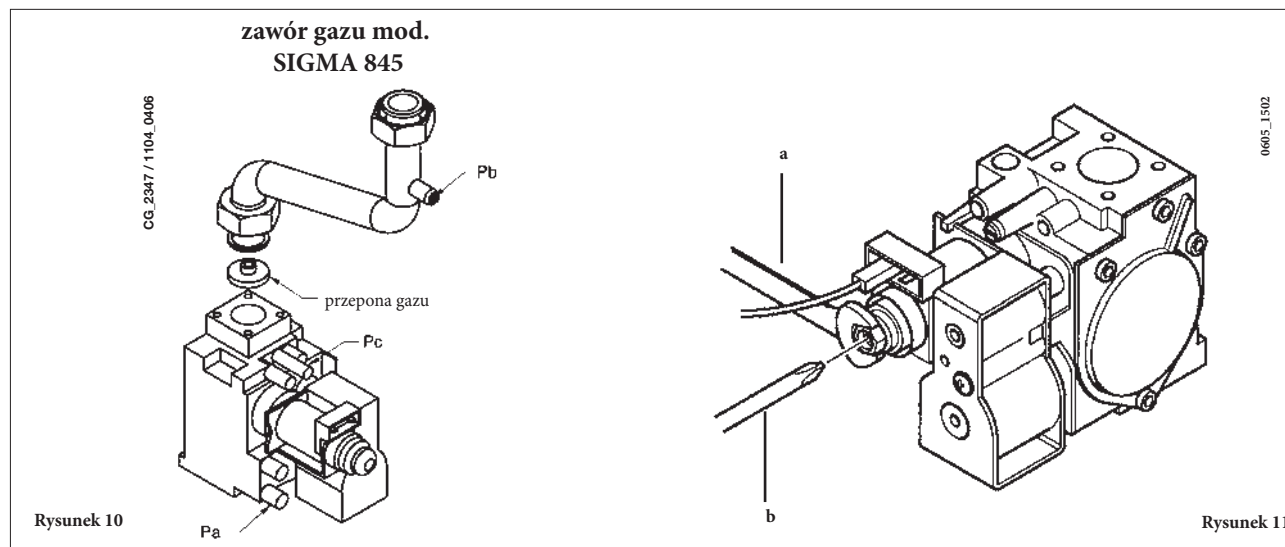
- otworzyć kurek gazu i ustawić kocioł na Zima;
- doprowadzić kocioł do maksymalnej mocy, postępując w sposób opisany w rozdziale 19.1;
- ściągnąć pokrywkę modulatora;
- wyregulować mosiężną śrubę (a) aż do uzyskania wartości ciśnienia wskazanych w tabeli 1;
- sprawdzić czy ciśnienie dynamiczne zasilania kotła, mierzone w gnieździe ciśnienia (Pa) zaworu gazu (rysunek 10) jest prawidłowe (37 mbar dla gazu propan lub 20 mbar dla gazu ziemnego).

B2) Regulacja mocy zredukowanej:

- odłączyć przewód zasilający modulatora i odkręcać śrubę (b) aż do osiągnięcia wartości ciśnienia odpowiadającej mocy zredukowanej (patrz tabela 1);
- z powrotem podłączyć przewód;
- założyć pokrywkę modulatora i zaplombować.

B3) Kontrole końcowe

- założyć dodatkową tabliczkę, w wyposażeniu zmiany gazu, z podanym typem gazu oraz wykonaną kalibracją.



UWAGA

W przypadku, gdy ciśnienie zasilania metanu jest za niskie (mniej niż 17 mbar) usunąć przeponę gazu zamontowaną nad zaworem gazu (rys. 10) i ustawić parametr **F02=00** karty elektronicznej (§ 21).

19.1 FUNKCJA KALIBRACJI ZAWORU GAZOWEGO

Celem ułatwienia operacji kalibracji zaworu gazowego możliwe jest wybranie funkcji kalibracji bezpośrednio na panelu sterującym kotła wykonując następujące czynności:

- nacisnąć jednocześnie przycisk + i przycisk + przez min. 6 sekund.
- Po 6 sekundach symbole zaczną pulsować
- Wyświetlacz pokazuje co 1 sek „100” i temperaturę zasilania. W tej fazie kocioł pracuje na max.moc grzewczą (100%).
- Przyciskając przyciski +/- możliwe jest wybranie natychmiast (100% lub 0%) moc kotła
- Wyregulować śrubą „Pmax/Pmin” (rys 10) aż do uzyskania wartości ciśnienia pokazanego w tabeli 1.
- Naciskając przyciski +/- możliwe jest stopniowe wybranie żądanej mocy (interwał = 1%)

Aby wyjść z tej funkcji, nacisnąć przycisk .

Uwaga

Funkcja ta wyłączy się automatycznie po 15 minutach, płytka elektroniczna wróci do pracy z okresu przed włączeniem tej funkcji lub po osiągnięciu zaprogramowanej temperatury.

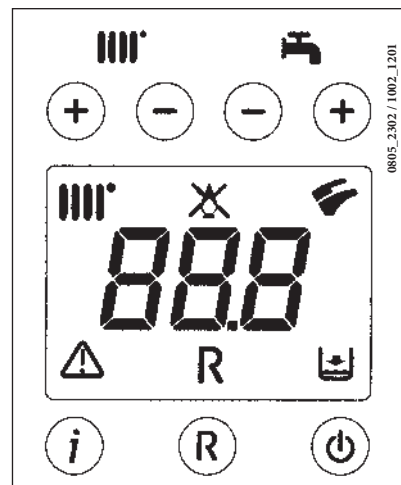


Tabela dysz palnika

typ gazu	24 BIC FF				24 BIC	
	H (G20)	Lw (G27)	Ls (G2.350)	LPG (G31)	H (G20)	LPG (G31)
średnica dysz (mm)	1,18	1,18	1,55	0,69	1,18	0,69
ciśnienie palnika (mbar*) MOC ZREDUKOWANA	1,7	2,6	1,7	6,9	1,6	6,6
ciśnienie palnika (mbar*) MOC ZNAMIONOWA	7,8	12,2	7,8	24,7	7,5	18,1
Średnica przepony gazu (mm)	4,2	—	—	3,5	4,2	3,5
Ilość dysz	18					

Tabela 1

Zużycie 15°C-1013 mbar	24 BIC FF				24 BIC	
	H (G20)	Lw (G27)	Ls (G2.350)	LPG (G31)	H (G20)	LPG (G31)
Moc znamionowa	2,73 m ³ /h	3,33 m ³ /h	3,79 m ³ /h	2,00 kg/h	2,73 m ³ /h	2,00 kg/h
Moc zredukowana	1,26 m ³ /h	1,53 m ³ /h	1,75 m ³ /h	0,92 kg/h	1,26 m ³ /h	0,92 kg/h
p.c.i.	34,02 MJ/m ³	27,89 MJ/m ³	24,49 MJ/m ³	46,34 MJ/kg	34,02 MJ/m ³	46,34 MJ/kg

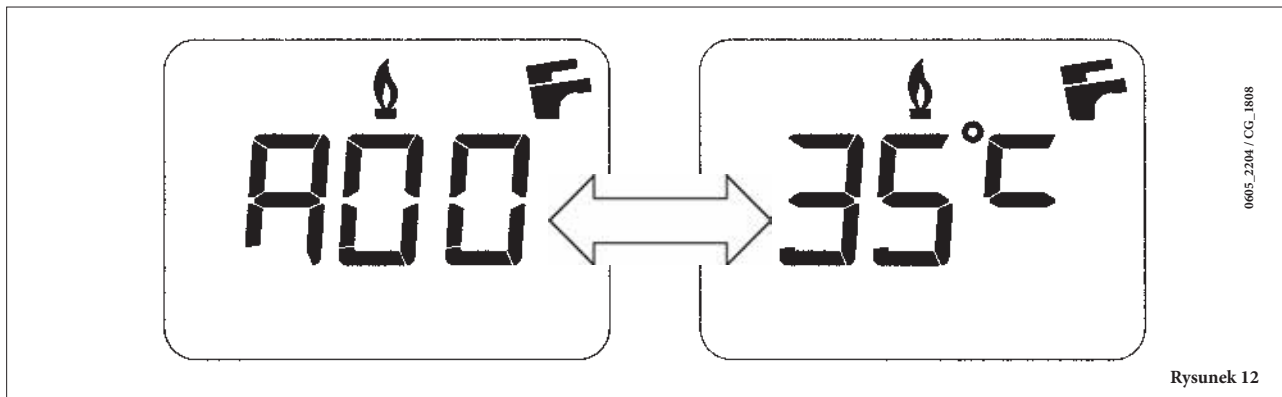
Tabela 2

* 1mbar = 10,197 mmH₂O

20. WIZUALIZACJA PARAMETRÓW NA WYŚWIETLACZU (FUNKCJA „INFO”)

Naciskać przez co najmniej 5 sekund klawisz „i” w celu zwizualizowania na na wyświetlaczu znajdującym się na frontowym panelu kotła informacji na temat funkcjonowania kotła.

ADNOTACJA: gdy funkcja “INFO” jest aktywna, na wyświetlaczu (rysunek 12) wyświetla się napis „A00”, który miga na zmianę z wartością temperatury zadanej kotła.





- Działać na klawiszach **+** (+/-) w celu zwizualizowania następujących informacji:




A00: wartość aktualna (°C) temperatury wody użytkowej (c.w.u.);
A01: wartość aktualna (°C) temperatury zewnętrznej (z podłączoną sondą zewnętrzną);
A02: wartość (%) prądu w modulatorze (100% = 310 mA);
A03: wartość (%) zakresu mocy (MAX R);
A04: wartość (°C) temperatury ustawionej ogrzewania;
A05: wartość aktualna (°C) temperatury zadanej ogrzewania;
A06: wartość (°C) temperatury ustawionej c.w.u.;
A07: — — ;
A08: wartość (l/minx10) natężenie przepływu wody użytkowej;
A09: ostatni błąd, który wystąpił w kotle.

- Ta funkcja pozostaje aktywna przez 3 minuty. Możliwe jest wcześniejsze przerwanie funkcji „INFO” naciskając przez co najmniej 5 sekund klawisz (i) lub odłączając napięcie w kotle.

21. USTAWIENIE PARAMETRÓW

W celu ustawienia parametrów kotła, naciśnięć jednocześnie klawisz (- ) i klawisz (- ) przez co najmniej 6 sekund. Gdy funkcja zostanie uaktywniona, na wyświetlaczu pojawi się napis „F01”, który miga na zmianę z wartością parametru.

Modyfikacja parametrów

- Do przeglądu parametrów posłużyć się klawiszami (+/- );
- W celu zmodyfikowania jednego parametru posłużyć się klawiszami (+/- );
- W celu zapamiętania wartości, naciśnięć klawisz (); wyświetlacz pokazuje napis „MEM”;
- W celu wyjścia z funkcji bez jest zapamiętania, naciśnięć klawisz (i), wyświetlacz pokazuje napis „ESC”.

	Opis parametrów	Ustawienia fabryczne	
		24 BIC FF	24 BIC
F01	Typ kotła 10 = komora szczelna - 20 = komora otwarta	10	20
F02	Rodzaj używanego gazu 00 = METAN 01 = LPG 02 = METAN z przeponą gazu		02
F03	System hydrauliczny		15
F04	Ustawienie programowanego przełącznika 1 (Patrz instrukcje SERVICE) 00 = żadna funkcja 01 = alarm budynku 02 = wentylator pokojowy 03 = nie używany 04 = pompa strefy sterowanej za pomocą termostatu pokojowego (230V) 05 = nie używany		04
F05	Ustawienie programowanego przełącznika 2 (Pompa c.w.u.)		03
F06	Ustawienie maksymalnego setpoint (°C) ogrzewania 00 = 85°C - 01 = 45°C (funkcja nieużywana)		00
F07	Konfiguracja wejścia pierwszeństwo obieg c.w.u.		00
F08	Max moc w obiegu c.o. (0-100%)		100
F09	Max moc w obiegu c.w.u. (0-100%)		100
F10	Min moc w obiegu c.o. (0-100%)		00
F11	Czas oczekiwania w obiegu c.o. przed nowym rozruchem (00-10 minut) - 00=10 sekund		03
F12	Diagnostyka (Patrz instrukcje SERVICE)		--
F13-F14-F15	Ustawienia fabryczne (nie modyfikować)		00
F16	Funkcja Anti-Legionella 00 = funkcja wyłączona 55...67 = funkcja włączona (setpoint °C)		00
F17	Wybró typu presostatu ogrzewania 00 = presostat hydrauliczny 01 = hydrauliczny presostat różnicowy		00
F18	Informacja producenta		00

22. URZĄDZENIA REGULACYJNE I BEZPIECZEŃSTWA

Kocioł został wyprodukowany w sposób spełniający wszystkie wymogi normatywy europejskich, przede wszystkim jest wyposażony w:

• Presostat powietrza (model 24 BIC FF)

To urządzenie umożliwia włączenie głównego palnika tylko przy pełnej sprawności układu odprowadzania spalin.

Przy wystąpieniu jednej z poniższych anomalii:

- zatkanie końcówki wylotowej
- zatkanie złącza Venturiego
- zablokowanie wentylatora
- podłączenie złącza Venturiego - przerwany presostat

Kocioł pozostaje w stanie awarii sygnalizując kod błędu E03 (patrz tabela paragraf 10).

- **Czujnik ciągu kominowego (model 24 BIC)**

Czujnik ciągu kominowego umiejscowiony jest z kowej strony skrzynki przerywacza ciągu i przerywa dopływ gazu w przypadku zatkania komina i/lub braku ciągu.

W tych warunkach kocioł zostaje zablokowany sygnalizując kod błędu E03 (paragraf 10).

Aby można było natychmiast ponownie włączyć, po usunięciu przyczyny interwencji, możliwe jest ponowne włączenie naciskając klawisz (R), przez co najmniej 2 sekundy.

Zabrania się wyłączenia tego urządzenia zabezpieczającego.

- **Termostat bezpieczeństwa**

To urządzenie, którego czujnik znajduje się na zasilaniu obiegu c.o., przerywa dopływ gazu do palnika w przypadku przegrzania wody w obiegu głównym. W tych warunkach kocioł zostaje zablokowany i dopiero po usunięciu przyczyny interwencji zabezpieczenia można powtórzyć rozruch naciskając klawisz (R), przez co najmniej 2 sekundy.

Zabrania się wyłączenia tego urządzenia zabezpieczającego.

- **Jonizacyjny detektor płomienia**

Elektroda wykrywająca płomień, która gwarantuje bezpieczeństwo w przypadku braku gazu lub niepełnego zapłonu głównego palnika. W tych warunkach kocioł zostaje zablokowany po 3 próbach.

W celu przywrócenia normalnych warunków funkcjonowania, należy nacisnąć klawisz (R), przez co najmniej 2 sekundy.

- **Hydrauliczny Presostat**

To urządzenie umożliwia włączenie głównego palnika tylko wtedy, gdy ciśnienie instalacji przekracza 0,5 bara.

- **Czujnik ciśnienia wody**

To urządzenie umożliwia włączenie głównego palnika tylko wtedy, gdy ciśnienie instalacji przekracza 0,5 bara.

- **Opóźniona cyrkulacja pompy obwodu c.o.**

Opóźniona cyrkulacja pompy uzyskana elektronicznie trwa 180 sekund i jest aktywowana w funkcji ogrzewania, po wyłączeniu palnika z powodu interwencji termostatu pokojowego.

- **Opóźniona cyrkulacja pompy obwodu c.w.u.**

Opóźniona cyrkulacja pompy, włączana elektronicznie, trwa 30 sekund i zostaje załączona, w funkcji c.w.u. po zgaśnięciu głównego palnika, na skutek interwencji sondy.

- **Urządzenie chroniące przed zamarzaniem (obieg c.o. i c.w.u.)**

Sterowanie elektroniczne kotła jest wyposażone w funkcję ochrony przed zamarzaniem obiegu c.o., która przy zadanej temperaturze wody doprowadzanej do urządzenia niższej niż 5 °C powoduje włączenie palnika aż do osiągnięcia wartości równej 30 °C.

Ta funkcja jest operatywna jeżeli kocioł jest zasilany elektrycznie, jeżeli występuje gaz i jeżeli występuje zalecane ciśnienie instalacji.

- **Brak cyrkulacji wody w głównym obwodzie (prawdopodobnie zablokowana pompa)**

W przypadku braku lub niedostatecznej cyrkulacji wody w głównym obwodzie, kocioł zostaje zablokowany sygnalizując kod błędu E25 (paragraf 10).

- **Przeciwblokada pompy**

W przypadku braku zapotrzebowania na ciepło przez okres 24 kolejnych godzin, pompa uruchamia się automatycznie na 10 sekund. Ta funkcja działa, gdy kocioł jest zasilany elektrycznie.

- **Przeciwblokada zaworu trzydrożnego**

W przypadku braku zapotrzebowania na ciepło przez okres 24 kolejnych godzin, zawór trzydrożny wykonuje kompletną komutację. Ta funkcja działa, gdy kocioł jest zasilany elektrycznie.

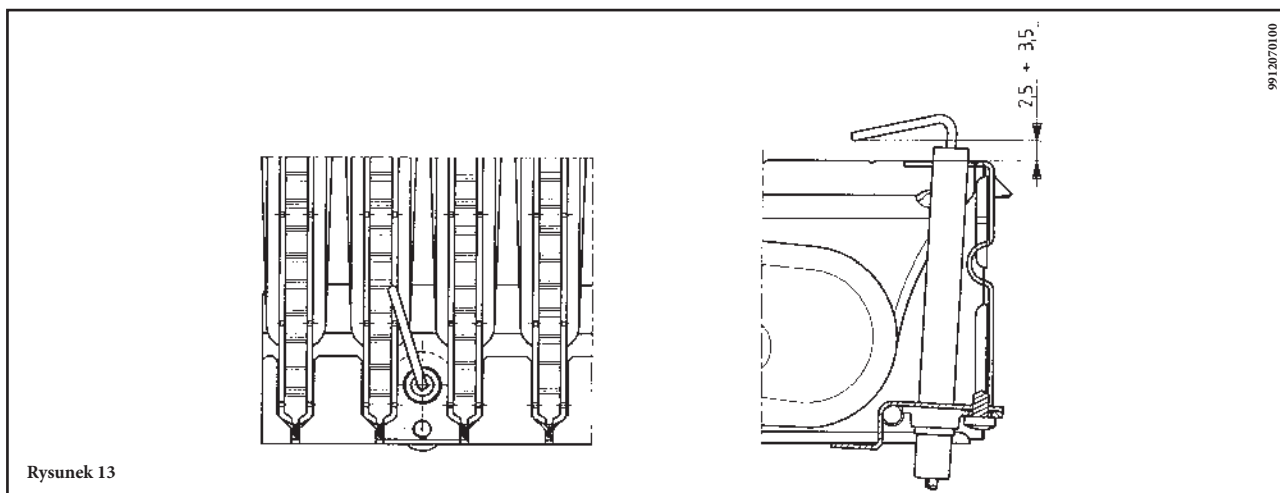
- **Hydrauliczny zawór bezpieczeństwa (obieg c.o.)**

To urządzenie, ustawione na 3 bary, służy obiegowi c.o.

Zaleca się przyłączenie zaworu bezpieczeństwa do odpływu syfonowego. Zabrania się używania zaworu bezpieczeństwa do opróżniania obwodu c.o..

ADNOTACJA: w przypadku ewentualnego uszkodzenia sondy NTC obwodu c.w.u., produkcja ciepłej wody użytkowej jest w każdym razie zapewniona. Kontrola temperatury w tym wypadku jest wykonywana przez sondę doprowadzenia.

23. USTAWIENIE ELEKTRODY ZAPŁONOWEJ I JONIZACYJNEJ PŁOMIENI



Rysunek 13

24. KONTROLA PARAMETRÓW SPALANIA

Odnosnie pomiarów sprawności cieplnej urządzenia oraz zanieczyszczeń w produktach spalania, kocioł jest wyposażony w dwa gniazda, które służą do tego celu.

Jedno jest podłączone do obiegu odprowadzającego spaliny i służy do mierzenia poziomu zanieczyszczeń produktów spalania i sprawności spalania.

Drugie jest podłączone do obiegu zasysającego powietrze do spalania i służy do sprawdzania, czy nie następuje ewentualna recyrkulacja produktów spalania, jeśli zastosowano przewody współosiowe.

W gnieździe podłączonym do przewodu spalinowego można odczytać następujące parametry:

- temperaturę spalin;
- stężenie tlenu (O_2) lub alternatywnie dwutlenku węgla (CO_2);
- stężenie tlenku węgla (CO).

Temperatura powietrza spalania odczytywana jest w gnieździe podłączonym do obiegu zasysającego powietrze, wkładając sondę pomiarową na około 3 cm.

ADNOTACJA: odnośnie regulacji mocy znamionowej patrz rozdział 19 (B1)

W modelach kotłów z ciągiem naturalnym konieczne jest wykonanie otworu na przewodzie odprowadzającym spaliny w odległości od kotła równej 2 razy średnicy wewnętrznej tego przewodu.

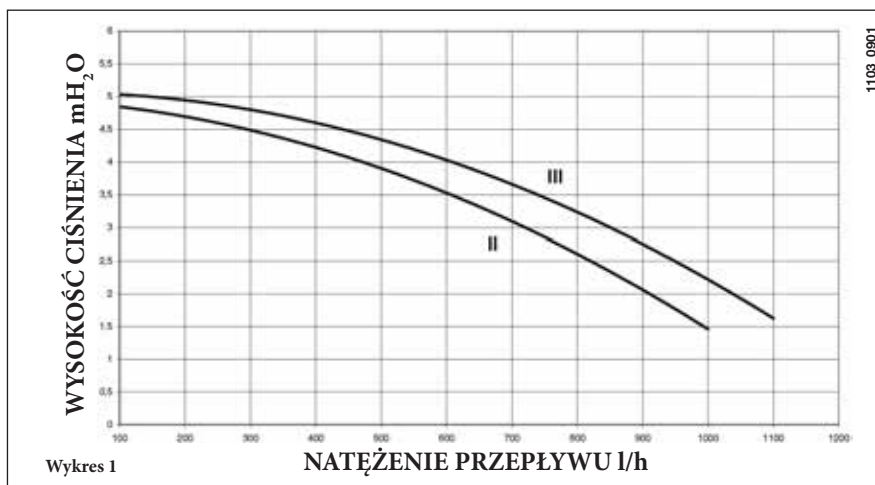
Przez ten otwór można odczytać następujące parametry:

- temperaturę spalin;
- stężenie tlenu (O_2) lub alternatywnie dwutlenku węgla (CO_2);
- stężenie tlenku węgla (CO).

Pomiar temperatury powietrza należy przeprowadzać w pobliżu wlotu powietrza do kotła. Otwór, który wykonuje osoba odpowiedzialna za instalację przy okazji pierwszego rozruchu, musi być zamknięty w sposób zapewniający szczelność przewodu odprowadzającego produkty spalania w trakcie normalnego działania urządzenia.

25. CHARAKTERYSTYKA NATEŻENIA PRZEPŁYWU/WYSOKOŚCI PODNOSZENIA


Zastosowano pompę o dużej wysokości podnoszenia przystosowaną do użytku w dowolnej instalacji grzewczej jedno lub dwururowej. Automatyczny zawór odpowietrzający połączony z korpusem pompy umożliwia szybkie odpowietrzenie instalacji c.o..



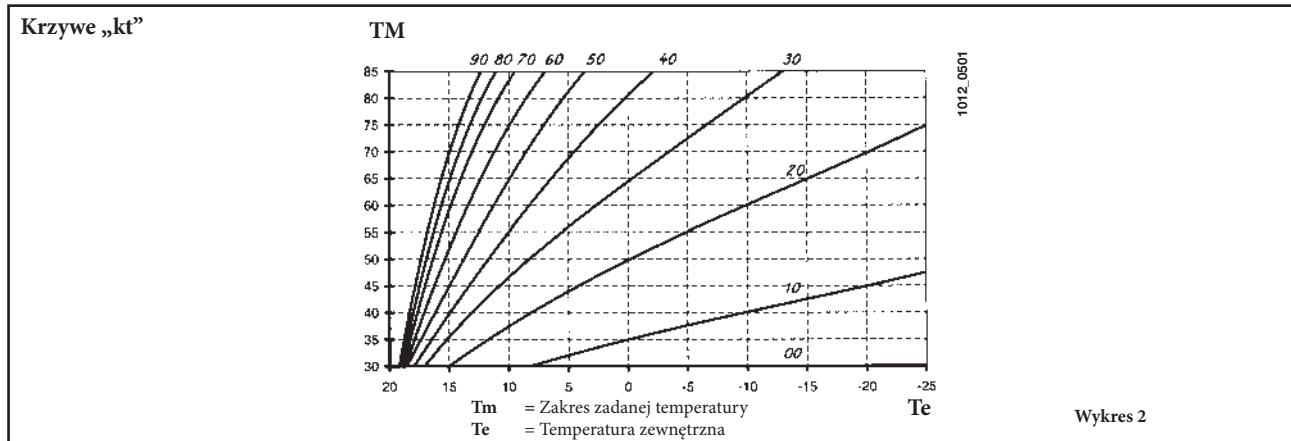
Wykres 1

26. PODŁĄCZENIE CZUJNIKA ZEWNĘTRZNEGO

Na oprawkach kabli wychodzących z tablicy rozdzielczej, znajdują się dwa CZERWONE przewody wyposażone w oprawki główek. Podłączyć zewnętrzną sondę do końcówek tych dwóch przewodów.

Z podłączoną sondą zewnętrzną, możliwa jest zmiana krzywej „kt” (Wykres 2) działając na klawiszach +/- .

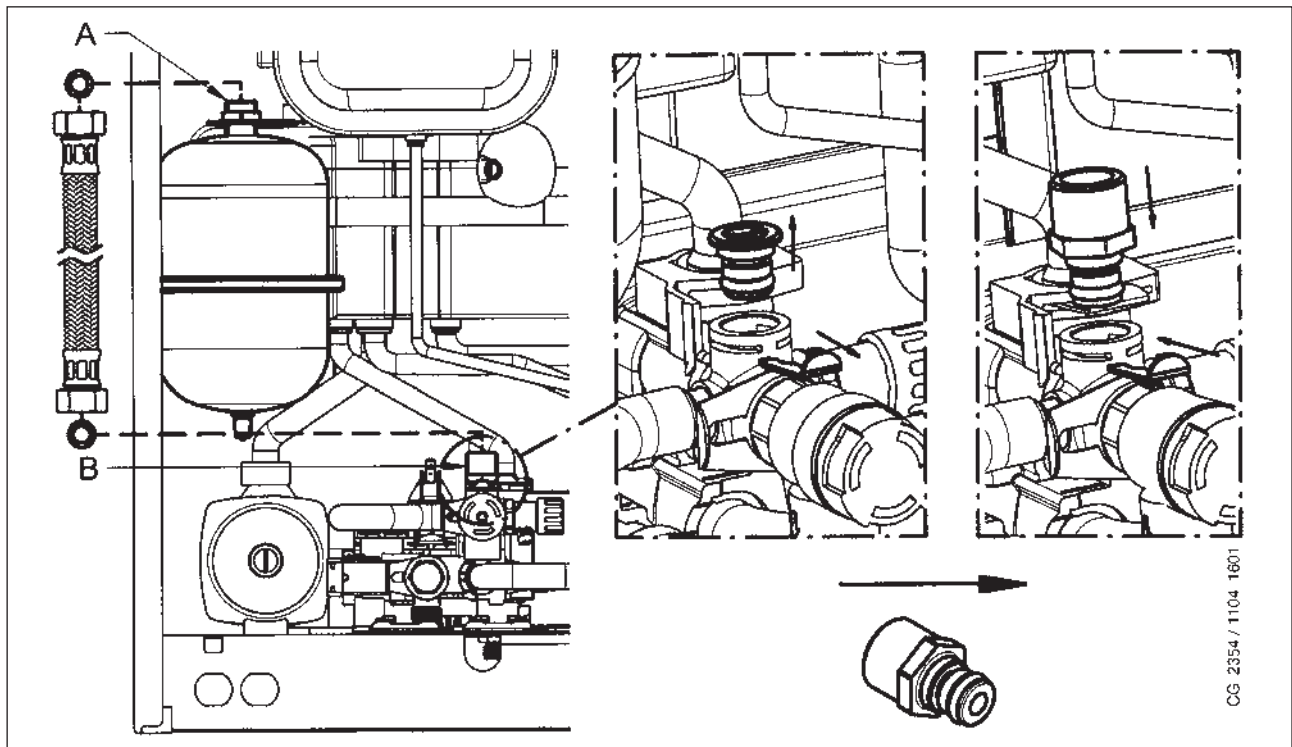
ADNOTACJA : W przypadku montażu w standardowym mieszkaniu (odpowiednia izolacja obwodowa i instalacja z grzejnikami) zaleca się ustawienie krzywej klimatycznej „kt” na wartości „25”.



27. ZBIORNIK WYRÓWNAWCZY C.W.U. (AKCESORIUM NA ŻYCZENIE)

Komplet zbiornika wyrównawczego c.w.u. składa się z:

- 1 zbiornik wyrównawczy z nierdzewnej stali inox;
- 1 wspornik do zbiornika wyrównawczego;
- 1 gwintowana złączka G1/2”;
- 1 przeciwnakrętka;
- 1 wąż połączeniowy.



Podłączyć wąż (dostarczony w komplecie zbiornika wyrównawczego) do dwóch złączy A i B w sposób zilustrowany na rysunku.

Montaż zbiornika wyrównawczego c.w.u. jest zalecany w przypadku, gdy:

- ciśnienie wodociągu lub systemu pompowania wody jest takie, że wymaga zainstalowania reduktora ciśnienia (ciśnienie przekraczające 4 bary)
- na sieci zimnej wody jest zainstalowany zawór zwrotny
- rozwinięcie sieci zimnej wody jest niedostateczne do ekspansji wody zawartej w bojlerze i konieczne jest zastosowanie zbiornika wyrównawczego c.w.u.

ZALECENIE

W celu prawidłowego funkcjonowania zbiornika wyrównawczego, ciśnienie wodociągu musi być mniejsze od 4 bar. W przeciwnym razie zainstalować reduktor ciśnienia. Reduktor ciśnienia musi być wyregulowany w taki sposób, aby uzyskać ciśnienie zasilania wody poniżej 4 bar.

28. KONSERWACJA ROCZNA

W celu zapewnienia optymalnej sprawności kotła, konieczne jest wykonanie raz w roku następujących kontroli:

- kontrola wyglądu i sprawności uszczelek obwodu gazu i obwodu spalania;
- kontrola stanu i prawidłowej pozycji elektron zapłonowych i wykrywania płomienia;
- kontrola stanu palnika i jego prawidłowego zamocowania;
- kontrola ewentualnych zanieczyszczeń znajdujących się wewnątrz komory spalania.
Użyć do tego celu odkurzacza;
- kontrola prawidłowego nastawienia zaworu gazu;
- kontrola ciśnienia instalacji grzewczej;
- kontrola ciśnienia zbiornika wyrównawczego;
- kontrola sprawności wentylatora dymów;
- kontrola zapchania przewodów wylotowych i ssawnych;
- kontrola stanu anody bojlera.

OSTRZEŻENIE

Przed przystąpieniem do wykonywania wszelkiego typu interwencji, upewnić się czy kocioł nie jest podłączony do napięcia elektrycznego.

Na zakończenie operacji konserwacyjnych, ustawić pokręta i/lub parametry funkcjonowania kotła w oryginalnych pozycjach.

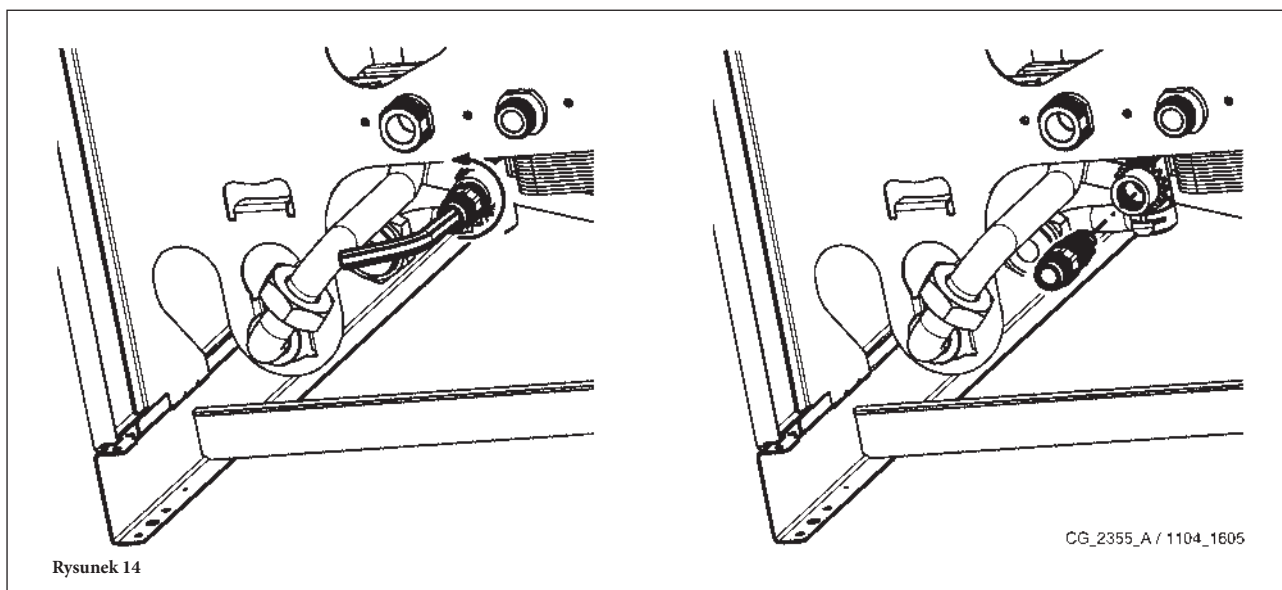
29. OPRÓŻNIANIE OBWODU KOTŁA I BOJLERA

OPRÓŻNIANIE OBWODU KOTŁA

Opróżnianie kotła może być wykonywane za pomocą kurka znajdującego się w zespole hydraulicznym.

W celu opróżnienia kotła za pomocą kurka ze złączką do węża znajdującego się na dnie kotła postępować w poniższy sposób (rys. 14):

- zakręcić kurki odcinające kotła;
- odkręcić kurek ze złączką do węża za pomocą klucza sześciokątnego 8 mm;
- opróżnić kocioł;
- zakręcić kurek ze złączką do węża za pomocą klucza sześciokątnego 8mm.



OPRÓŻNIANIE BOJLERA

Opróżnianie wody zawartej w bojlerze może być wykonane postępując w poniższy sposób:

- zamknąć kurek wlotowy c.w.u.;
- otworzyć kurek użytkownika;
- otworzyć specjalny kurek spustowy (Rys. 2-B);
- wykręcić nieznacznie nakrętkę na przewodzie wylotowym wody użytkowej znajdującej się na dnie bojlera.

30. CZYSZCZENIE FILTRÓW

Filtry wody użytkowej i obwodu c.o. znajdują się wewnątrz specjalnych wyciąganych wkładek. Wkładka obwodu c.o. znajduje się na powrocie obiegu c.o. (rysunek 15F). W celu wyczyszczenia filtrów, należy postępować w następujący sposób:

- wyłączyć zasilanie elektryczne kotła;
- zakręcić kurek wlotu wody użytkowej;
- wypróżnić wodę znajdującą się w obwodzie c.o. otwierając kurek A z rysunku 15.
- usunąć zacisk (1-F) filtra w sposób wskazany na rysunku i wyciągnąć wkład z filtrem (2-F) uważając, aby nie wykonywać nadmiernego forsowania;
- w celu wyciągnięcia wkładu filtra obiegu c.o. należy najpierw usunąć silnik zaworu 3-drożnego (1-2G – rysunek 15);
- usunąć z filtra ewentualne zanieczyszczenia i osady;
- z powrotem założyć filtr w środku wkładu i włożyć go z powrotem na miejsce zabezpieczając go zaciskiem.

OSTRZEŻENIE

W przypadku wymiany i/lub czyszczenia pierścieni „OR” zespołu hydraulicznego nie używać do smarowania żadnych olei i smarów, tylko Molykote 111.

31. CZYSZCZENIE Z KAMIENIA OBWODU C.W.U.

W celu wyczyszczenia obwodu należy:

- Zakręcić kurek wlotu wody użytkowej
- Wypróżnić wodę z obwodu wody użytkowej za pomocą kurka
- Zakręcić kurek wylotu wody użytkowej
- Usunąć zacisk 1E rysunku 15
- Usunąć filtr (2E rys. 15).

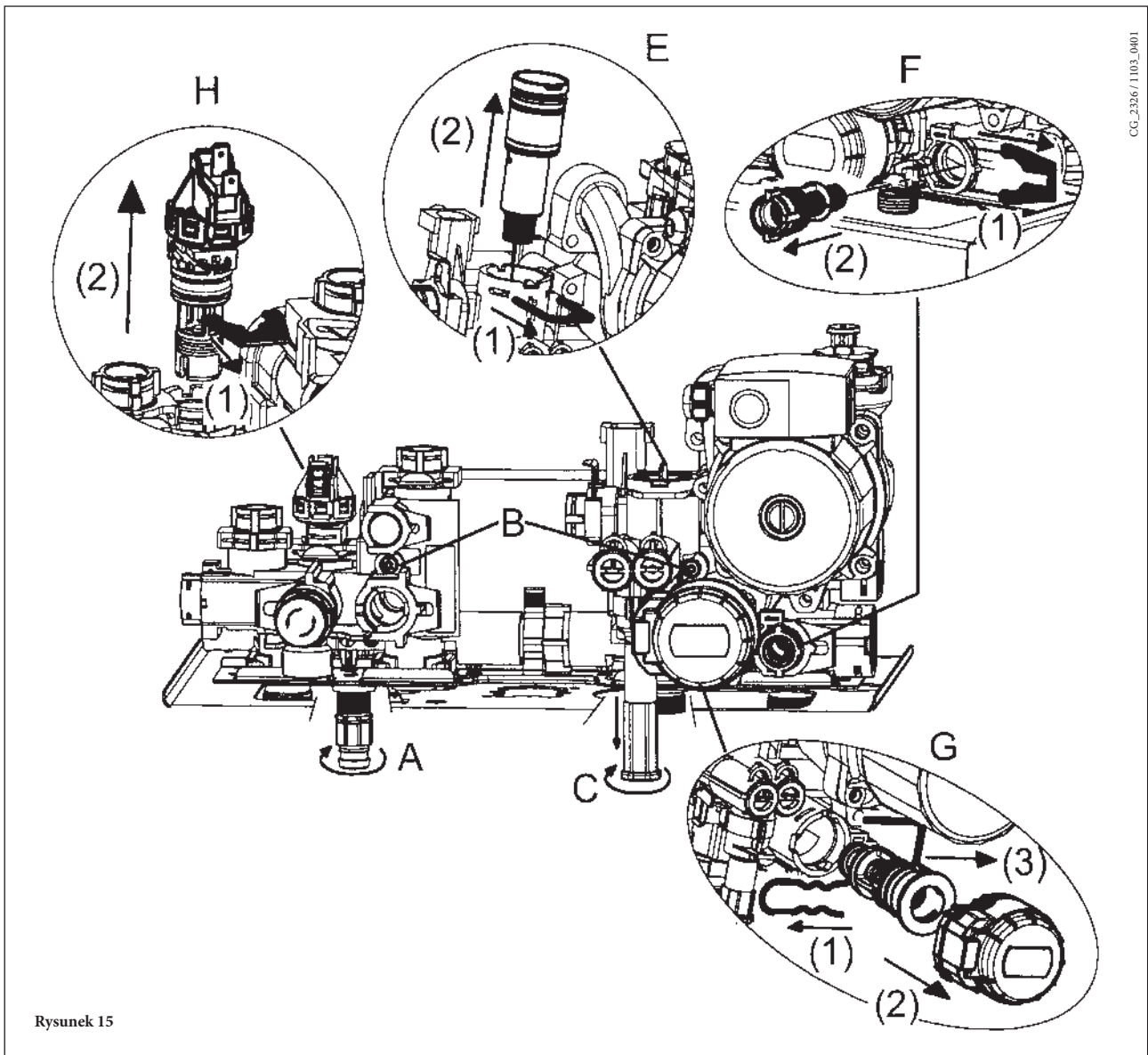
Wymontować wymiennik wody w sposób opisany w następnym paragrafie i wyczyścić go oddzielnie.

W celu wyczyszczenia wymiennika i/lub obwodu wody użytkowej, zaleca się zastosowanie Cillit FFW_AL lub Benckiser HF-AL.

32. DEMONTAŻ WYMIENNIKA WODY

Wymiennik wody, z płytkami z nierdzewnej stali inox, może być w prosty sposób wymontowany za pomocą zastosowania klucza sześciokątnego M4, postępując w następujący sposób:

- opróżnić instalację, w miarę możliwości ograniczając się do kotła, za pomocą specjalnego kurka wylotowego;
- opróżnić wodę zawartą w obwodzie wody użytkowej;
- usunąć dwie śruby mocujące, widoczne od przodu, wymiennika wody i wyciągnąć go ze swojej oprawy (rys. 15B).



Rysunek 15

CG_2326/1103_0401

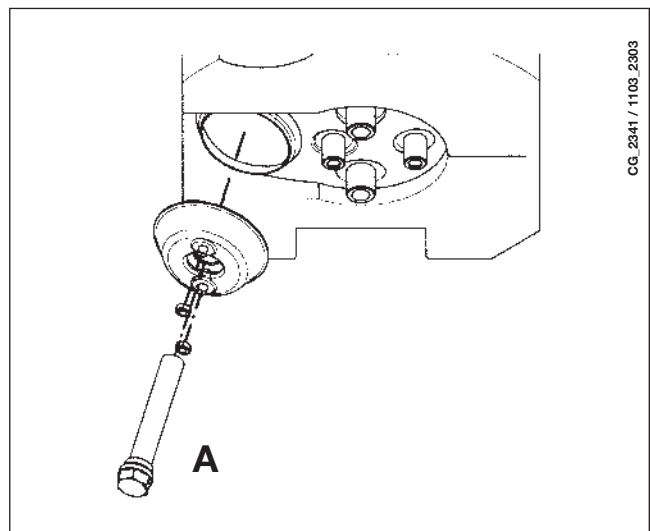
OSTRZEŻENIE

Zachować maksymalną ostrożność podczas demontażu poszczególnych części zespołu hydraulicznego. Nie używać ostrych narzędzi, nie forsować nadmiernie zacisków mocujących podczas ich ściągania.

33. DEMONTAŻ ANODY BOJLERA

Sprawdzić raz w roku stan ochronnej anody magnezowej (przed przystąpieniem do kontroli, opróżnić obwód bojlera za pomocą specjalnego kurka spustowego).

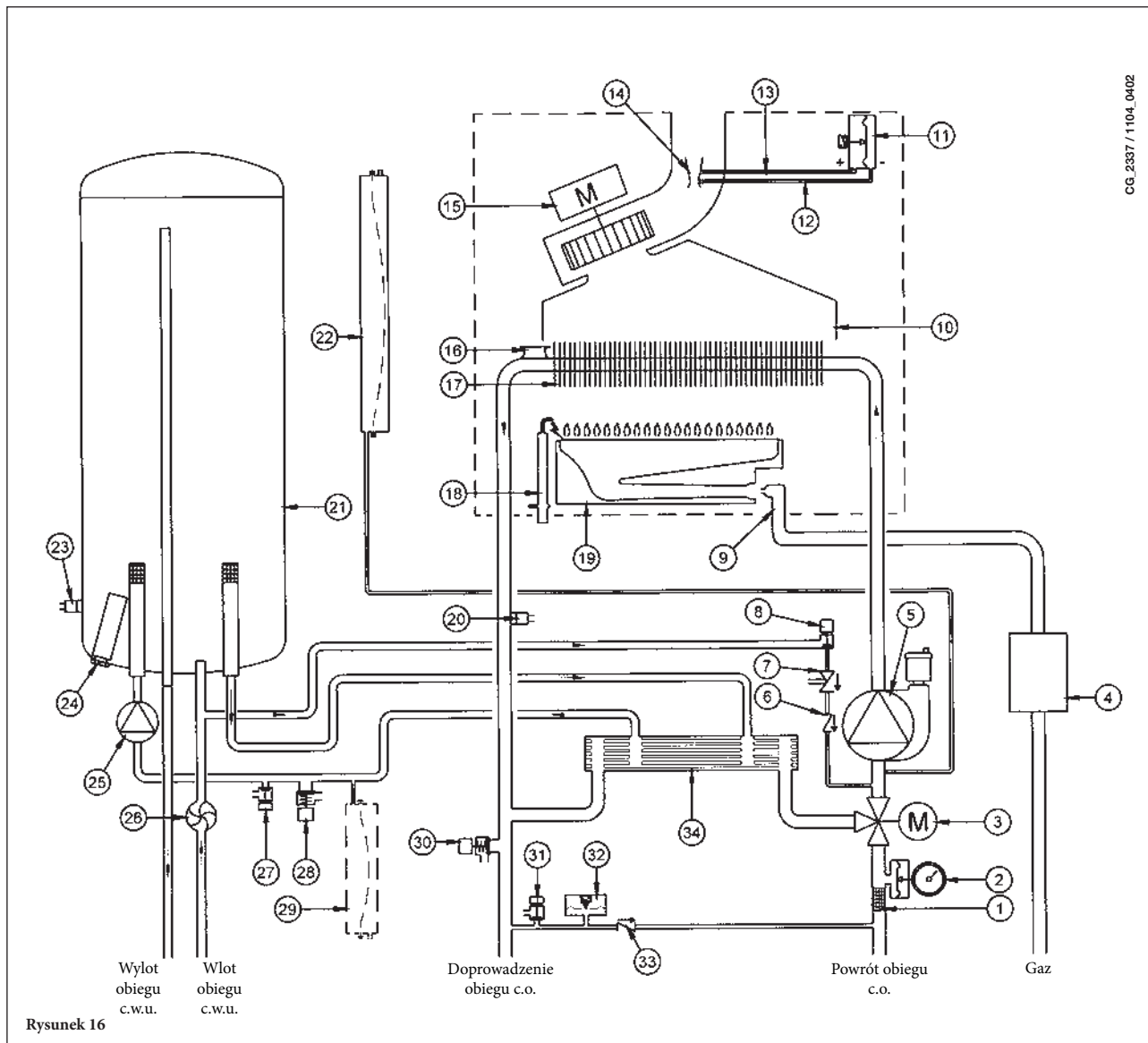
W celu wymontowania zespołu anody, usunąć zacisk mocujących sondy bojlera, ściągnąć ją i za pomocą klucza stałego 27 mm (A) poluzować nakrętkę wspornika anody.



CG_2341/1103_2303

34. SCHEMAT FUNKCJONALNY OBWODÓW

24 BIC FF

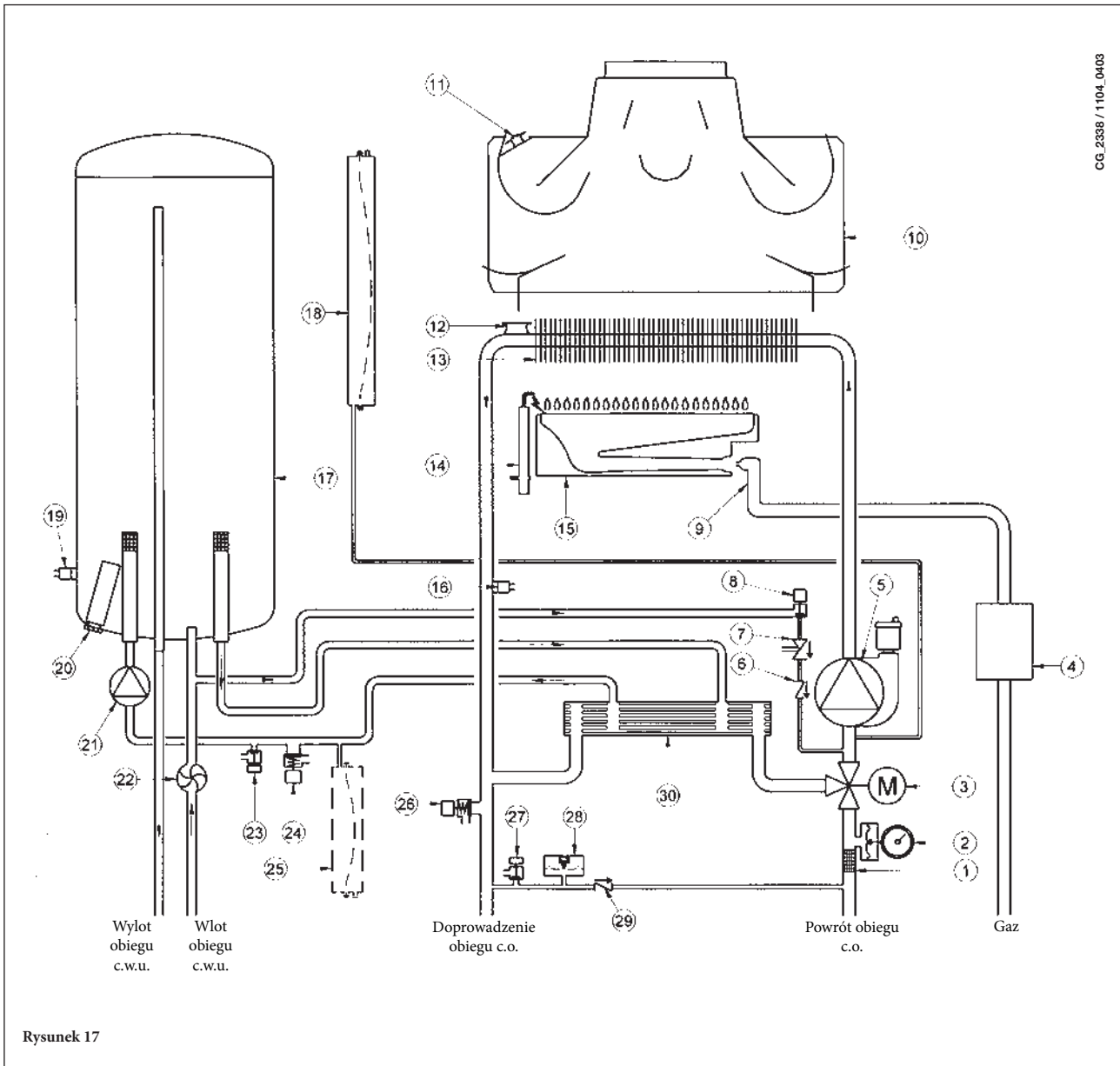


CG_2337 / 1104_0402

Legenda:

- | | |
|--------------------------------|---|
| 1 filtr c.o. | 18 elektroda zapłonu/wykrywania płomienia |
| 2 manometr | 19 palnik |
| 3 zawór 3-drożny zmotoryzowany | 20 sonda NTC obiegu c.o. |
| 4 zawór gazu z przeponą gazu | 21 bojler |
| 5 pompa c.o. z odgazowywaczem | 22 zbiornik wyrównawczy obiegu c.o. |
| 6 zawór zwrotny | 23 sonda NTC obiegu c.w.u. |
| 7 urządzenie rozłączające | 24 anoda |
| 8 kurek wlotowy kotła | 25 pompa c.w.u. |
| 9 rampa gazu z dyszami | 26 czujnik c.w.u. |
| 10 przenośnik dymów | 27 kurek spustowy bojlera |
| 11 presostat powietrza | 28 zawór bezpieczeństwa c.w.u. |
| 12 gniazdo ujemne ciśnienia | 29 zbiornik wyrównawczy c.w.u. (akcesorium) |
| 13 gniazdo dodatnie ciśnienia | 30 zawór bezpieczeństwa kotła |
| 14 złączka Venturiego | 31 kurek spustowy kotła |
| 15 wentylator | 32 presostat hydrauliczny |
| 16 termostat bezpieczeństwa | 33 zawór uzupełniający na automatycznym by-pass |
| 17 wymiennik woda - dym | 34 wymiennik płytkowy |

24 BIC



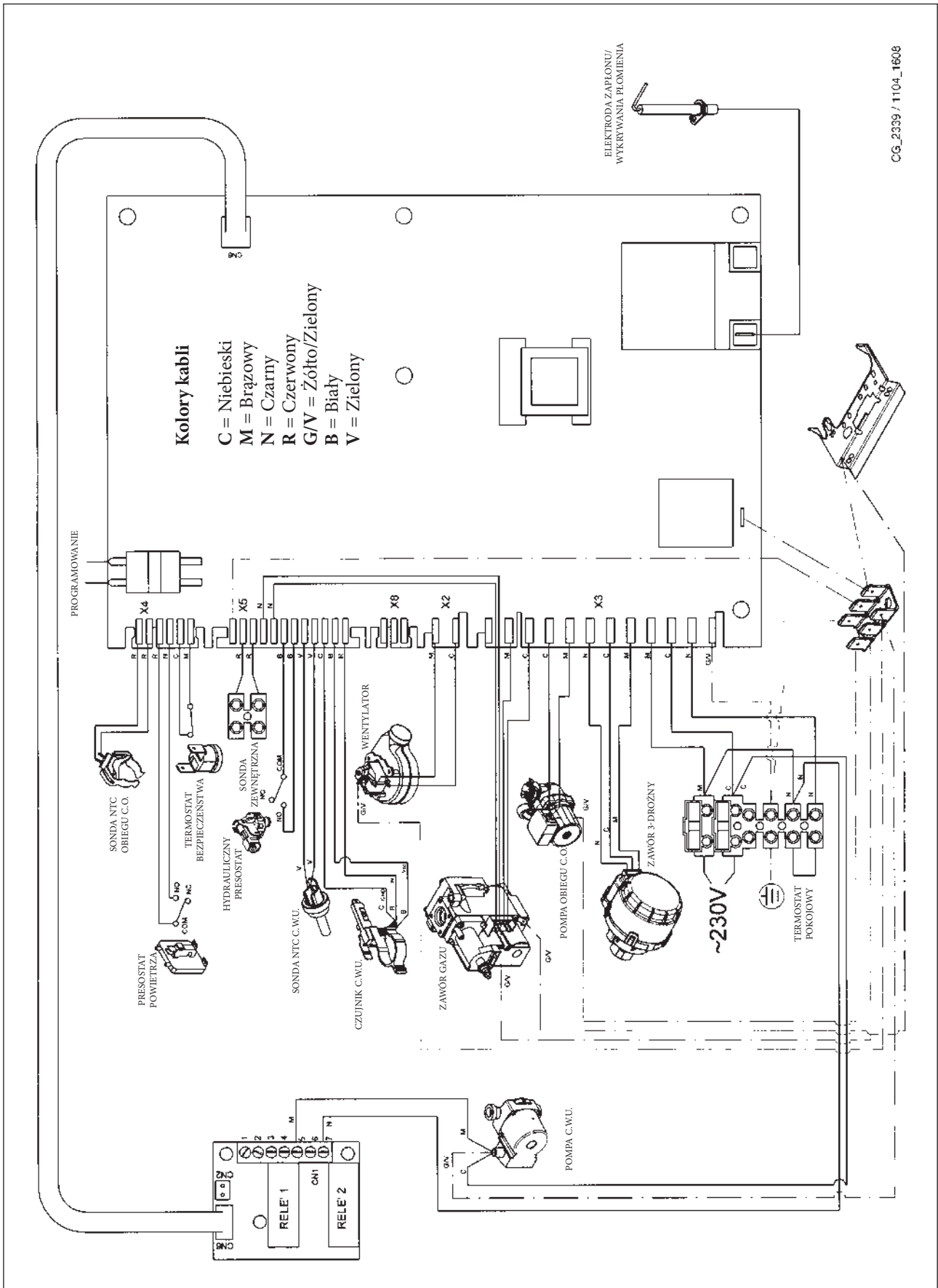
Rysunek 17

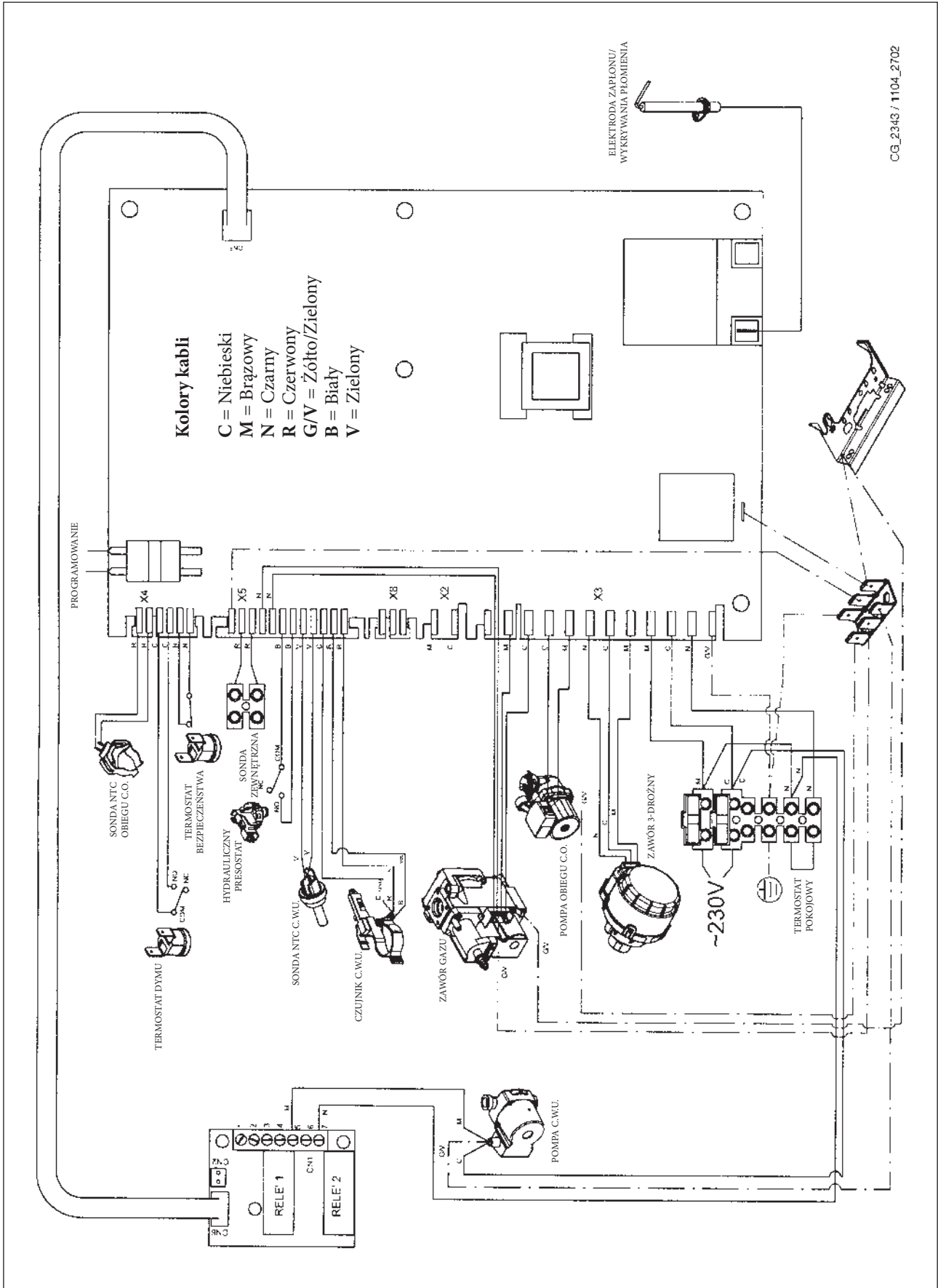
Legenda:

- | | |
|---|---|
| 1 filtr c.o. | 16 sonda NTC obiegu c.o. |
| 2 manometr | 17 bojler |
| 3 zawór 3-drożny zmotoryzowany | 18 zbiornik wyrównawczy obiegu c.o. |
| 4 zawór gazu z przeponą gazu | 19 sonda NTC obiegu c.w.u. |
| 5 pompa c.o. z odgazowywaczem | 20 anoda |
| 6 zawór zwrotny | 21 pompa c.w.u. |
| 7 urządzenie rozłączające | 22 czujnik c.w.u. |
| 8 kurek wlotowy | 23 kurek spustowy bojlera |
| 9 rampa gazu z dyszami | 24 zawór bezpieczeństwa c.w.u. |
| 10 przenośnik dymów | 25 zbiornik wyrównawczy c.w.u. (akcesorium) |
| 11 termostat dymów | 26 zawór bezpieczeństwa kotła |
| 12 termostat bezpieczeństwa | 27 kurek spustowy kotła |
| 13 wymiennik woda - dym | 28 presostat hydrauliczny |
| 14 elektroda zapłonu/wykrywania płomienia | 29 zawór uzupełniający na automatycznym by-pass |
| 15 palnik | 30 wymiennik płytkowy |

35. SCHEMAT POŁĄCZEŃ ELEKTRYCZNYCH

24 BIC FF





CG_2343 / 1104_2702

36. CHARAKTERYSTYKA TECHNICZNA

Model MS		24 BIC FF	24 BIC
Kategoria		II _{2ELWLS3P}	II _{2H3P}
Znamionowa wydajność cieplna	kW	25,8	25,8
Zredukowana wydajność cieplna	kW	11,9	11,9
Znamionowa moc cieplna	kW	24	23,3
	kcal/h	20.600	20.000
Zredukowana moc cieplna	kW	10,4	10,4
	kcal/h	8.900	8.900
Sprawność według dyrektywy 92/42/WE	—	★★★	★★
Maksymalne ciśnienie wody obiegu cieplnego	bar	3	3
Pojemność zbiornika wyrównawczego	l	7,5	7,5
Ciśnienie zbiornika wyrównawczego	bar	1	1
Pojemność bojlera	l	42	42
Maksymalne ciśnienie wody obiegu c.w.u.	bar	7	7
Minimalne ciśnienie dynamiczne wody obiegu c.w.u.	bar	0,15	0,15
Minimalna wydajność wody użytkowej	l/min	2,0	2,0
Produkcja c.w.u. przy $\Delta T=25\text{ }^{\circ}\text{C}$	l/min	13,3	13,3
Produkcja c.w.u. przy $\Delta T=35\text{ }^{\circ}\text{C}$	l/min	9	9,5
Wydajność (*)	l/min	17,7	17,7
Zakres temperatury obrotu c.o.	$^{\circ}\text{C}$	30/85	30/85
Zakres temperatury c.w.u.	$^{\circ}\text{C}$	35/60	35/60
Typ	—	C12-C32-C42-C52-C82-B22	B _{11BS}
Średnica przewodu wylotowego koncentrycznego	mm	60	-
Średnica przewodu zasysającego koncentrycznego	mm	100	-
Średnica przewodu wylotowego rozdzielonego	mm	80	-
Średnica przewodu zasysającego rozdzielonego	mm	80	-
Średnica przewodu wylotowego	mm	-	125
Masowe natężenie przelotu spalin max	kg/s	0,021	0,021
Masowe natężenie przelotu spalin min	kg/s	0,021	0,019
Temperatura spalin max	$^{\circ}\text{C}$	135	110
Temperatura spalin min	$^{\circ}\text{C}$	108	85
Klasa NOx	—	3	3
Typ gazu	—	G20-G27	G20
	—	G2.350-G31	G31
Ciśnienie zasilania metanu (G20-G27)	mbar	20	20 (G20)
Ciśnienie zasilania G2.350	mbar	13	-
Ciśnienie zasilania propanu (G31)	mbar	37	37
Napięcie zasilania elektrycznego	V	230	230
Częstotliwość zasilania elektrycznego	Hz	50	50
Znamionowa moc elektryczna	W	135	80
Ciężar netto	kg	61	51
Wymiary	Wysokość	mm	950
	Szerokość	mm	600
	głębokość	mm	466
Stopień ochrony przed wilgocią i przenikaniem wody (**)		IP X5D	IP X5D

(*) według EN 625 - (**) według EN 60529

Spółka DE DIETRICH opierając się na stałym dążeniu do polepszenia swoich wyrobów, zastrzega sobie prawo do zmodyfikowania danych podanych w niniejszym dokumencie, w każdej chwili i bez obowiązku wcześniejszego poinformowania. Niniejszy dokument stanowi suport informacyjny i nie należy go traktować jako umowę w stosunku do osób trzecich.

Stimate Client,

Compania noastră consideră că noua centrală termică achiziționată va răspunde tuturor cerințelor Dumneavoastră. Achiziționarea unui produs **De Dietrich** asigură îndeplinirea tuturor așteptărilor Dumneavoastră: o bună funcționare și o utilizare simplă și rațională.

Vă recomandăm să nu lăsați deoparte aceste instrucțiuni fără a le fi citit: ele conțin informații utile pentru o exploatare corectă și eficientă a centralei Dumneavoastră.

Fragmentele de ambalaj (pungi din plastic, polistiren, etc.) nu trebuie lăsate la îndemâna copiilor, întrucât constituie potențiale surse de pericol.


De Dietrich declară că aceste modele de centrale poartă marcajul CE și îndeplinesc cerințele următoarelor directive:

- Directiva 2009/142/CE privind aparatele consumatoare de combustibili gazoși
- Directiva 92/42/CEE privind cerințele de randament pentru cazane
- Directiva 2004/108/CE privind compatibilitatea electromagnetică
- Directiva 2006/95/CE privind echipamentele de joasă tensiune



CUPRINS

INSTRUCȚIUNI DESTINATE UTILIZATORULUI

1. Avertismente anterioare instalării	176
2. Avertismente anterioare punerii în funcțiune	176
3. Punerea în funcțiune a centralei termice	177
4. Reglarea temperaturii ambiante și a temperaturii apei menajere	178
5. Descrierea tastei () (Vară - Iarnă - Numai încălzire - Oprit)	178
6. Umplerea instalației	178
7. Oprirea centralei termice	179
8. Schimbarea tipului de gaz	179
9. Oprirea instalației pe o perioadă îndelungată. Protecția împotriva înghețului (circuitul de încălzire)	179
10. Intrarea în funcțiune a dispozitivelor de siguranță	180
11. Instrucțiuni de întreținere curentă	180

INSTRUCȚIUNI DESTINATE INSTALATORULUI

12. Avertismente generale	181
13. Avertismente anterioare instalării	182
14. Instalarea centralei termice	182
15. Dimensiunile centralei termice	184
16. Instalarea conductelor de evacuare gaze arse și admisie aer	184
17. Conectarea la rețeaua electrică	188
18. Conectarea termostatului ambiental	188
19. Modalități de schimbare a tipului de gaz	189
20. Vizualizarea parametrilor pe afișaj (funcție "info")	191
21. Setarea parametrilor	192
22. Dispozitive de control și siguranță	192
23. Poziționarea electrozudului de aprindere și detectare a flăcării	194
24. Verificarea parametrilor de combustie	194
25. Performanțe debit/înălțime de pompare	194
26. Conectarea sondei externe	195
27. Vas de expansiune pentru circuitul de apă menajeră (accesoriu furnizat la cerere)	195
28. Controale anuale	196
29. Golirea circuitului centralei și a boilerului	196
30. Curățarea filtrelor	197
31. Îndepărtarea calcarului din circuitul de apă menajeră	197
32. Demontarea schimbătorului apă-apă	197
33. Demontarea anodului de pe boiler	198
34. Diagramă funcțională circuite	199
35. Diagramă cuplare conectori	201
36. Caracteristici tehnice	203

1. AVERTISMENTE ANTERIOARE INSTALĂRII

Această centrală este destinată încălzirii apei la o temperatură inferioară celei de fierbere la presiune atmosferică. Centrala trebuie racordată la o instalație de încălzire și la o instalație de distribuție a apei calde menajere, compatibile cu prestațiile și puterea sa.

Înainte de racordarea centralei, efectuată de personal calificat profesional, este necesară efectuarea următoarelor operațiuni:

- a) Efectuarea unui control pentru a afla dacă centrala este proiectată pentru funcționarea cu tipul de gaz disponibil. Acest lucru este indicat pe ambalaj și pe placa tipologică a aparatului.
- b) Efectuarea unui control al coșului de fum pentru a verifica dacă acesta are un tiraj corespunzător și pentru a vă asigura că nu prezintă strangulări și nu sunt introduse în horn conducte de evacuare de la alte aparate, cu excepția cazului în care acesta este realizat pentru a colecta gazele arse de la mai multe aparate, potrivit normelor specifice și dispozițiilor în vigoare.
- c) Efectuarea unui control pentru a vă asigura că, în cazul racordurilor la hornuri preexistente, acestea au fost curățate perfect, întrucât reziduurile care se desprind de pe pereți în timpul funcționării ar putea împiedica circulația fumului.
- d) Pe lângă acestea, este indispensabil, în scopul păstrării unei funcționări corecte și garanției aparatului, să respectați instrucțiunile din continuare.

1. Circuit de apă menajeră:

- 1.1. Dacă durezza apei depășește valoarea de 20 °F (1 °F = 10 mg de carbonat de calciu la litru de apă), este necesară instalarea unui dozator de polifosfați sau a unui sistem cu efect identic, care să corespundă normativelor în vigoare.
- 1.2. Instalația trebuie spălată cu grijă după montarea aparatului și înainte de utilizare.
- 1.3. Materialele utilizate pentru circuitul de apă menajeră sunt conforme cu prevederile Directivei 98/83/CE.

2. Circuit de încălzire

2.1. Instalație nouă:

Înainte de montarea centralei, instalația trebuie curățată corespunzător, în scopul îndepărtării reziduurilor rămase de la filetări, sudări și eventuali solvenți, utilizând produse adecvate disponibile pe piață, fără acid și nealcaline, care să nu atace metalele, părțile din plastic și cauciuc. Produsele recomandate pentru curățare sunt: SENTINEL X300 sau X400 și FERNOX Regenerator pentru instalațiile de încălzire. La utilizarea acestor produse urmați întocmai instrucțiunile care le însoțesc.

2.2. Instalație existentă:

Înainte de montarea centralei, instalația trebuie să fie complet golită și curățată corespunzător de murdărie și impurități utilizând produsele adecvate disponibile pe piață, menționate la punctul 2.1.

Pentru protejarea instalației de incrustații este necesară utilizarea produselor inhibitoare, cum ar fi SENTINEL X100 și FERNOX Protector pentru instalațiile de încălzire. La utilizarea acestor produse urmați întocmai instrucțiunile care le însoțesc.

Amintim că prezența unor depuneri în instalația de încălzire cauzează probleme funcționale centralei (ex: supraîncălzire și zgomote la nivelul schimbătorului).

Nerespectarea acestor avertismente atrage după sine pierderea garanției aparatului.

2. AVERTISMENTE ANTERIOARE PUNERII ÎN FUNCȚIUNE

Prima aprindere trebuie să fie efectuată de Serviciul de Asistență Tehnică autorizat care va verifica următoarele:

- a) Ca datele de pe placa tipologică a aparatelor să corespundă cu cele ale rețelelor de alimentare cu energie electrică, apă, gaz.
- b) Ca instalarea să fie conformă cu reglementările în vigoare.
- c) Ca racordarea electrică să fi fost efectuată regulamentar la o rețea cu împământare. Nerespectarea celor expuse mai sus atrage după sine pierderea garanției.

Înainte de punerea în funcțiune, îndepărtați pelicula protectoare de pe centrală. Nu utilizați în acest scop instrumente sau materiale abrazive, întrucât ar putea deteriora suprafețele vopsite.

Acest aparat nu este destinat a fi utilizat de persoane (inclusiv copii) cu capacități fizice, senzoriale sau mentale reduse sau de persoane lipsite de experiență și cunoștințe, decât dacă sunt supravegheate sau au primit instrucțiuni cu privire la utilizarea aparatului de la o persoană responsabilă pentru siguranța lor.

3. PUNEREA ÎN FUNCȚIUNE A CENTRALEI TERMICE

Pentru o pornire corectă, procedați conform indicațiilor de mai jos:

- 1) alimentați centrala cu curent;
- 2) deschideți robinetul de gaz;
- 3) apăsați tasta (🔌) pentru a alege regimul de funcționare Vară (🌸), Iarnă (🌨️) sau Numai încălzire (🔥);
- 4) apăsați tastele (+/-) pentru reglarea temperaturii circuitului de încălzire (🔥) și de apă caldă menajeră (🚰) astfel încât să se aprindă arzătorul principal.

Când funcția este activă, pe display este afișat simbolul (🔥).

În poziția Vară (🌸) arzătorul principal se va aprinde numai în caz de preluare de apă caldă menajeră.

ATENȚIE

La prima pornire, până la evacuarea completă a aerului din conducta de gaz, este posibil ca arzătorul să nu se aprindă, iar centrala, în consecință, să se blocheze. În acest caz vă recomandăm să repetați operațiunile de aprindere, până când gazul ajunge la arzător, apăsând tasta (R), pentru cel puțin 2 secunde.

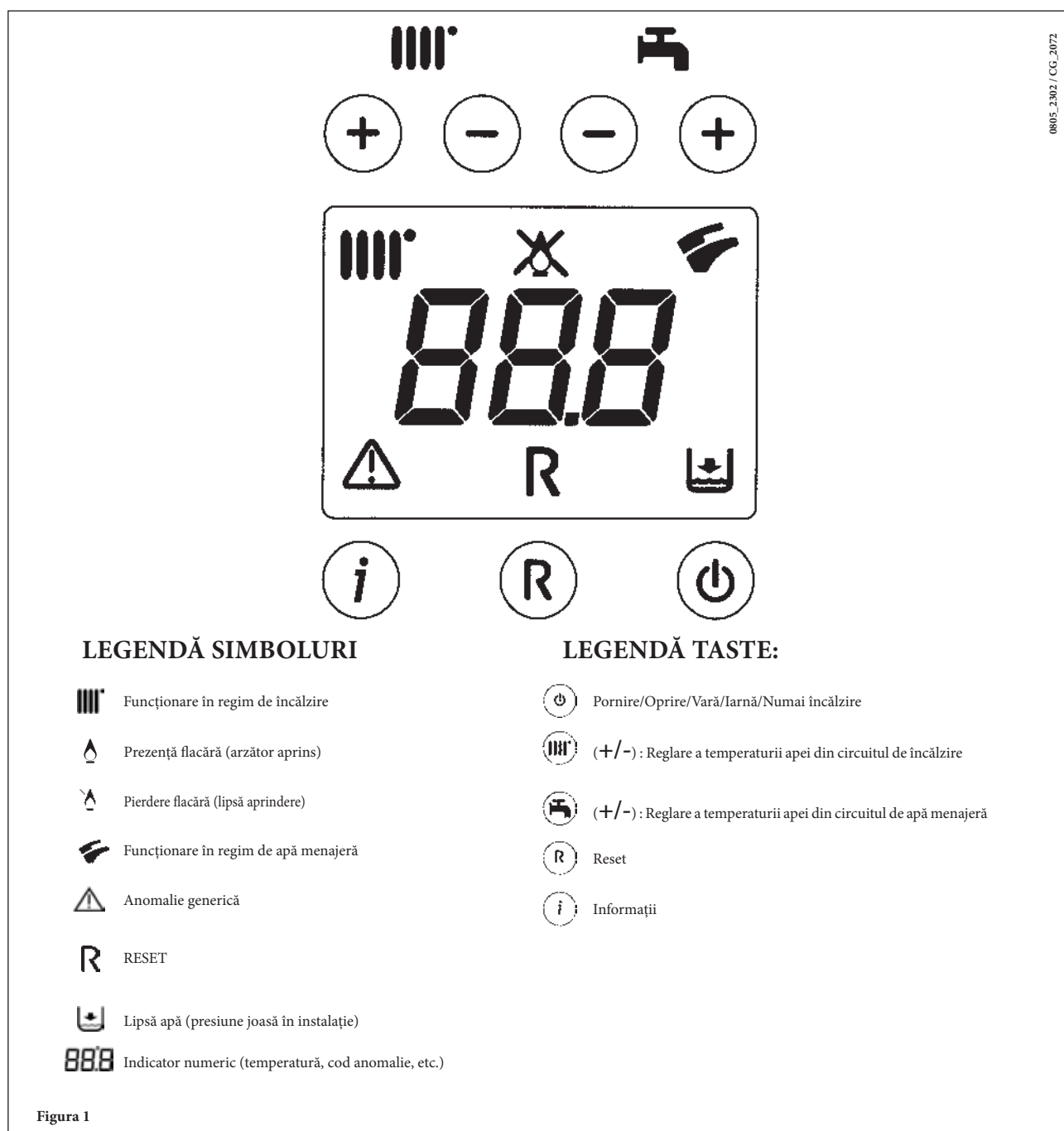


Figura 1

4. REGLAREA TEMPERATURII AMBIANTE ȘI A TEMPERATURII APEI MENAJERE

Instalația trebuie să fie dotată cu termostat ambiental pentru controlul temperaturii în încăperi.

Reglarea temperaturii ambiante (III) și a temperaturii din circuitul de apă menajeră (☞) se efectuează prin apăsarea tastelor corespunzătoare +/- (figura 1). Când arzătorul e aprins, pe afișaj apare simbolul (Δ), așa cum se arată în secțiunea 3.

ÎNCĂLZIRE

În timpul funcționării în modul Încălzire, pe afișajul ilustrat în figura 1 apare simbolul (III) care clipește și temperatura din turul instalației de încălzire (°C).

APĂ CALDĂ MENAJERĂ

În timpul funcționării în modul Apă caldă menajera, pe afișajul ilustrat în figura 1 apare simbolul (☞) care clipește și temperatura de ieșire a apei calde menajere (°C).

5. DESCRIEREA TASTEI (☞) (Vară - Iarnă - Numai încălzire - Oprit)

Prin apăsarea acestei taste se setează următoarele moduri de funcționare a centralei:

- VARĂ
- IARNĂ
- NUMAI ÎNCĂLZIRE
- OPRIT

În modul VARĂ pe afișaj apare simbolul (☞). Centrala satisface doar necesitățile de apă caldă menajeră, încălzirea NU este activă (funcția antiîngheț este activă).

În modul IARNĂ pe afișaj apar simbolurile (III ☞). Centrala încălzește atât apa din circuitul de apă menajeră, cât și apa din circuitul de încălzire (funcția antiîngheț este activă).

În modul NUMAI ÎNCĂLZIRE pe afișaj apare simbolul (III). Centrala funcționează doar pentru a încălzi apa din circuitul de încălzire (funcția antiîngheț este activă).

În cazul selectării modului OPRIT pe afișaj nu apare nici unul dintre simbolurile (III) (☞). În cazul acestui mod de funcționare este activă doar funcția antiîngheț, nu va fi încălzită apa nici în circuitul de apă menajeră, nici în cel de încălzire.

6. UMLEREA INSTALAȚIEI

ATENȚIE

Deconectați centrala de la rețeaua electrică cu ajutorul întrerupătorului bipolar.

IMPORTANT: Verificați periodic ca presiunea, indicată pe manometru, atunci când instalația este rece, să fie de 0,7-1,5 bari. În caz de suprapresiune, deschideți robinetul de evacuare al centralei, iar în caz de presiune joasă, deschideți robinetul de umplere al centralei (figura 3).

Se recomandă ca deschiderea acestui robinet să fie efectuată foarte lent, pentru a se înlesni evacuarea aerului.

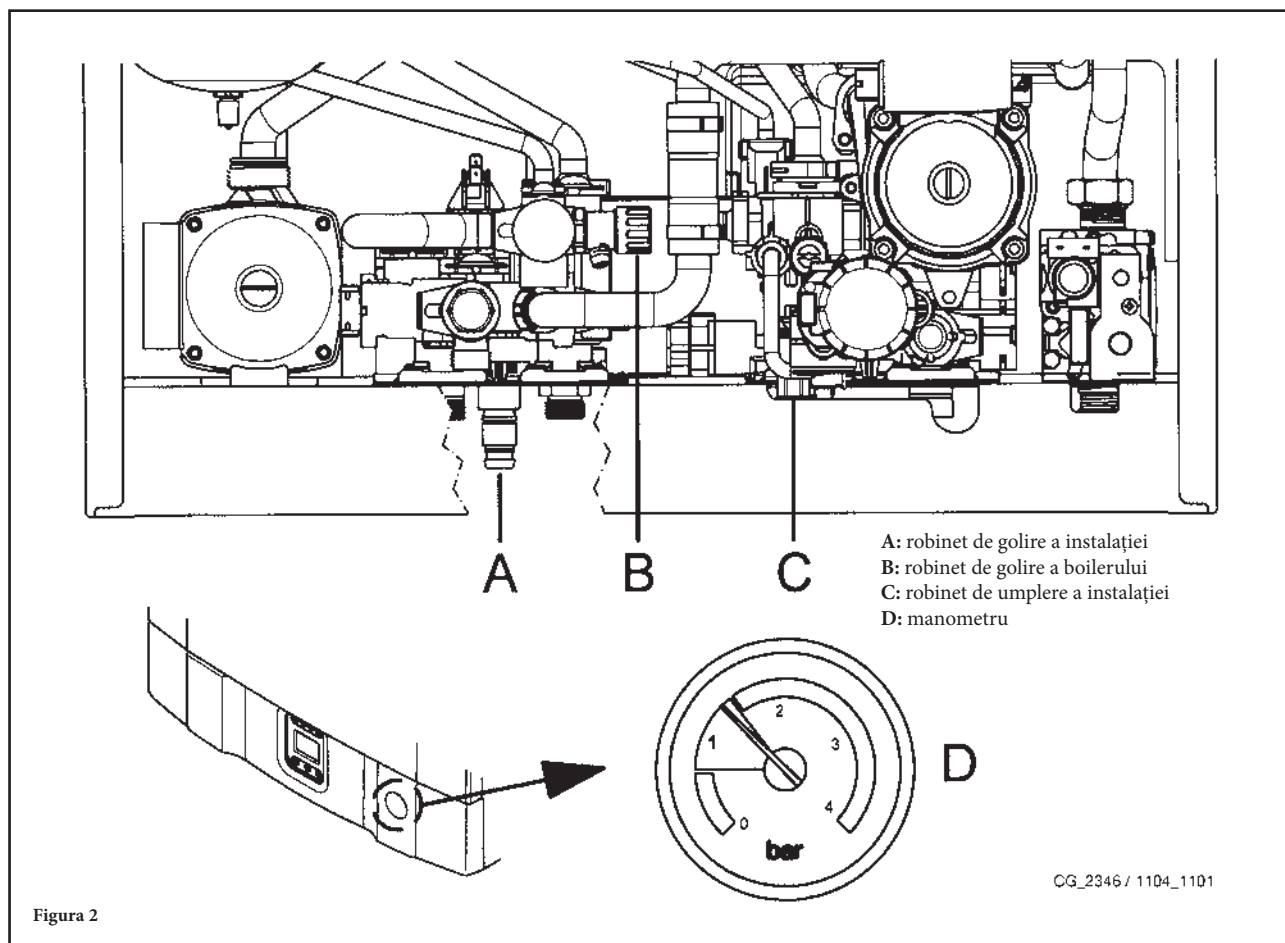


Figura 2

Centrala este dotată cu presostat hidraulic care în caz de lipsă a apei nu admite funcționarea centralei.

NOTĂ: Dacă se constată scăderi frecvente de presiune, contactați Serviciul de Asistență Tehnică autorizat.

7. OPRIREA CENTRALEI TERMICE

Pentru oprirea centralei, opriți alimentarea aparatului cu energie electrică. În modul "OPRIT" (secțiunea 5) centrala rămâne oprită (afișajul indică OFF), dar circuitele electrice rămân sub tensiune și este activă funcția antiîngheț (secțiunea 9).

8. SCHIMBAREA TIPULUI DE GAZ

Centralele pot funcționa fie cu gaz metan, fie cu gaz GPL.

În cazul în care se dovedește a fi necesară schimbarea tipului de gaz, apelați la Serviciul de Asistență Tehnică autorizat.

9. OPRIREA INSTALAȚIEI PE O PERIOADĂ ÎNDELUNGATĂ. PROTECȚIA ÎMPOTRIVA ÎNGHEȚULUI

Se recomandă evitarea golirii întregii instalații de încălzire, întrucât schimburile de apă au ca efect depunerile de calcar, inutile și dăunătoare, în interiorul centralei și al corpurilor de încălzire. Dacă pe timp de iarnă instalația termică nu este folosită și în cazul pericolului de îngheț, se recomandă amestecarea apei din instalație cu soluții anticongelante potrivite, destinate acestei întrebuițări specifice (ex: glicol propilenic asociat cu inhibitori ai incrustațiilor și coroziunii).

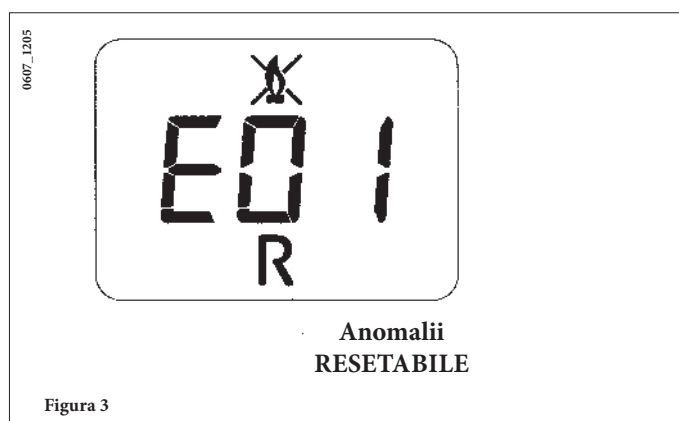
Unitatea electronică a centralei este prevăzută cu o funcție "antiîngheț" care, la o temperatură a apei din turul instalației, mai mică de 5 °C, face ca arzătorul să funcționeze, până la atingerea în tur a unei valori de 30 °C.

Această funcție este operativă dacă:

- * centrala este alimentată cu energie electrică;
- * centrala este alimentată cu gaz;
- * presiunea instalației este cea recomandată;
- * centrala nu este blocată.

10. INTRAREA ÎN FUNCȚIUNE A DISPOZITIVELOR DE SIGURANȚĂ

Anomaliile sunt vizualizate pe afișaj identificate de un cod de eroare (ex. E 01):



Pentru RESETAREA centralei, apăsați pentru cel puțin 2 secunde tasta "R". În caz de intrare în funcțiune repetată a acestui dispozitiv, adresați-vă Centrului de Asistență Tehnică autorizat.

NOTĂ: Este posibil să efectuați 5 încercări consecutive de reinițializare după care centrala se blochează. Pentru efectuarea unei noi încercări de reinițializare, este necesar să opriți centrala pentru câteva secunde.

COD	ANOMALIE	REZOLVARE
E01	Blocare lipsă aprindere	Apăsați pentru cel puțin 2 secunde tasta "R". În caz de intrare în funcțiune repetată a acestui dispozitiv, adresați-vă Centrului de Asistență Tehnică autorizat.
E02	Blocare în urma intrării în funcțiune a termostatului de siguranță	Apăsați pentru cel puțin 2 secunde tasta "R". În caz de intrare în funcțiune repetată a acestui dispozitiv, adresați-vă Centrului de Asistență Tehnică autorizat.
E03	Intrare în funcțiune a termostatului / presostatului gaze arse	Adresați-vă Centrului de Asistență Tehnică autorizat.
E04	Blocare după 6 încercări consecutive de aprindere	Apăsați pentru cel puțin 2 secunde tasta "R". În caz de intrare în funcțiune repetată a acestui dispozitiv, adresați-vă Centrului de Asistență Tehnică autorizat.
E05	Defecțiune sondă tur	Adresați-vă Centrului de Asistență Tehnică autorizat.
E06	Defecțiune sondă circuit de apă menajeră	Adresați-vă Centrului de Asistență Tehnică autorizat.
E10	Lipsă consens al presostatului hidraulic	Verificați ca presiunea din instalație să corespundă cu cea recomandată. Consultați secțiunea 6. Dacă anomalia persistă, adresați-vă Centrului de Asistență Tehnică autorizat.
E25/E26	Intrare în funcțiune a dispozitivului de siguranță, probabil din cauza blocării pompei.	Adresați-vă Centrului de Asistență Tehnică autorizat.
E35	Flacără parazită (eroare flacără)	Apăsați pentru cel puțin 2 secunde tasta "R". În caz de intrare în funcțiune repetată a acestui dispozitiv, adresați-vă Centrului de Asistență Tehnică autorizat.
E96	Oprire datorată căderii de tensiune	Resetarea este automată. Dacă anomalia persistă, adresați-vă Centrului de Asistență Tehnică autorizat.

NOTĂ: în caz de anomalie, retroiluminarea afișajului clipește simultan cu codul de eroare indicat.

11. INSTRUCȚIUNI DE ÎNTREȚINERE CURENTĂ

Pentru a se asigura funcționarea eficientă și sigură a centralei, la sfârșitul fiecărui sezon se recomandă să solicitați Serviciului de Asistență Tehnică autorizat un control al acesteia.

O întreținere atentă va contribui la reducerea cheltuielilor de exploatare a centralei.

Curățarea externă a aparatului nu trebuie să fie efectuată cu substanțe abrazive, agresive și/sau ușor inflamabile (ex. benzină, alcool etc.) și, în orice caz, trebuie să fie efectuată când aparatul este oprit (vezi capitolul 7 "Oprirea centralei termice").

12. AVERTISMENTE GENERALE

Notele și instrucțiunile tehnice care urmează sunt adresate instalatorilor, pentru a le da posibilitatea efectuării unei instalări perfecte. Instrucțiunile referitoare la pornirea și utilizarea centralei sunt oferite în partea destinată utilizatorului.

- Centrala poate fi utilizată cu orice tip de placă convectoare, radiator, termoconvector, alimentate cu unul sau două tuburi. Secțiunile circuitului vor fi, în orice caz, calculate după metodele obișnuite, ținându-se cont de caracteristica debit-înălțime de pompare, așa cum se arată în secțiunea 25.
- Fragmentele de ambalaj (pungi din plastic, polistiren, etc.) nu trebuie lăsate la îndemâna copiilor, întrucât constituie potențiale surse de pericol.
- Prima pornire trebuie să fie efectuată de Serviciul de Asistență Tehnică autorizat, indicat în foaia anexată.

Nerespectarea celor expuse mai sus atrage după sine pierderea garanției.

POMPA SUPLIMENTARĂ

În cazul utilizării unei pompe suplimentare pe circuitul de încălzire, poziționați-o pe returul centralei. Aceasta va permite funcționarea corectă a presostatului de apă.

INSTALAȚIA SOLARĂ

În cazul conectării centralei instantanee (mixte) la o instalație cu panouri solare, temperatura maximă a apei calde menajere la intrarea în centrală nu trebuie să fie mai mare de **60°C**.

13. AVERTISMENTE ANTERIOARE INSTALĂRII

Această centrală este destinată încălzirii apei la o temperatură inferioară celei de fierbere la presiune atmosferică.

Centrala trebuie racordată la o instalație de încălzire și la o instalație de distribuție a apei calde menajere, compatibile cu prestațiile și puterea sa.

Înainte de racordarea centralei este indispensabil să efectuați următoarele:

- a) Efectuarea unui control pentru a afla dacă centrala este proiectată pentru funcționarea cu tipul de gaz disponibil. Acest lucru este indicat pe ambalaj și pe placa tipologică a aparatului.
- b) Efectuarea unui control al coșului de fum pentru a verifica dacă acesta are un tiraj corespunzător și pentru a vă asigura că nu prezintă strangulări și nu sunt introduse în horn conducte de evacuare de la alte aparate, cu excepția cazului în care acesta este realizat pentru a colecta gazele arse de la mai multe aparate, potrivit normelor specifice și dispozițiilor în vigoare.
- c) Efectuarea unui control pentru a vă asigura că, în cazul racordurilor la hornuri preexistente, acestea au fost curățate perfect, întrucât reziduurile care se desprind de pe pereți în timpul funcționării ar putea împiedica circulația fumului.

Pe lângă acestea, este indispensabil, în scopul păstrării unei funcționări corecte și garanției aparatului, să respectați instrucțiunile din continuare.

1. Circuit de apă menajeră

1.1. Dacă durezza apei depășește valoarea de 20 °F (1°F = 10 mg de carbonat de calciu la litru de apă), este necesară instalarea unui dozator de polifosfați sau a unui sistem cu efect identic, care să corespundă normativelor în vigoare.

1.2. Instalația trebuie spălată cu grijă după montarea aparatului și înainte de utilizare.

1.3. Materialele utilizate pentru circuitul de apă menajeră sunt conforme cu prevederile Directivei 98/83/CE.

2. Circuit de încălzire

2.1. Instalație nouă:

Înainte de montarea centralei, instalația trebuie curățată corespunzător, în scopul îndepărtării reziduurilor rămase de la filetări, sudări și eventuali solvenți, utilizând produse adecvate disponibile pe piață, fără acid și nealcaline, care să nu atace metalele, părțile din plastic și cauciuc. Produsele recomandate pentru curățare sunt:

SENTINEL X300 sau X400 și FERNOX Regenerator pentru instalațiile de încălzire. La utilizarea acestor produse urmați întocmai instrucțiunile care le însoțesc.

2.2. Instalație existentă:

Înainte de montarea centralei, instalația trebuie să fie complet golită și curățată corespunzător de murdărie și impurități utilizând produse adecvate disponibile pe piață, menționate la punctul 2.1.

Pentru protejarea instalației de incrustații este necesară utilizarea produselor inhibitoare, cum ar fi SENTINEL X100 și FERNOX Protector pentru instalațiile de încălzire. La utilizarea acestor produse urmați întocmai instrucțiunile care le însoțesc.

Amintim că prezența unor depuneri în instalația de încălzire cauzează probleme funcționale centralei (ex: supraîncălzire și zgomote la nivelul schimbătorului).

Nerespectarea acestor avertismente atrage după sine pierderea garanției aparatului.

14. INSTALAREA CENTRALEI TERMICE

Alegeți locul de amplasare a centralei, apoi verificați ca locul instalării să permită efectuarea ușoară a întreținerii (este necesar un spațiu minim de 450 mm în partea superioară a centralei pentru a putea înlocui vasul de expansiune).

Racordați țevile la orificiile de alimentare cu gaz și apă prevăzute pe latura inferioară a șablonului. Se recomandă să instalați pe circuitul de încălzire două robinete de închidere (tur și retur) G3/4, disponibile la cerere, care permit, în caz de intervenții însemnate, efectuarea lucrărilor fără necesitatea de a goli în întregime instalația de încălzire. În cazul instalațiilor deja existente sau în caz de înlocuire, vă recomandăm să montați un vas de decantare pe returul către centrală, în partea de jos, pentru a colecta depunerile și reziduurile care pot rămâne și care pot fi puse în circulație în instalație, chiar și după spălare. După fixarea centralei pe perete, racordați conductele de evacuare gaze arse și admisie aer, furnizate ca accesorii, conform instrucțiunilor din capitolele următoare.

În cazul montării centralei cu tiraj natural, model 24 BIC, efectuați racordarea la horn cu ajutorul unui tub metalic rezistent în timp la solicitările mecanice, la temperaturile înalte, la acțiunea produșilor de combustie și la condens.

IMPORTANT

După umplerea centralei, este nevoie să evacuați aerul din toate părțile circuitului său interior și ale instalației, conform instrucțiunilor din continuare:

- închideți robinetul de interceptare gaz;
- alimentați centrala cu curent;
- deschideți valva de evacuare a aerului, prezentă pe corpul pompei;
- setați centrala în modul de funcționare "IARNĂ" cu ajutorul tastei (🔌);
- activați o cerere de căldură din partea termostatului de ambient;
- alternați cererea de căldură pentru circuitul de încălzire cu cererea de căldură pentru circuitul de apă menajeră deschizând un robinet de apă caldă menajeră;
- după câteva încercări de pornire, centrala se va bloca; (pe afișaj va fi vizualizată eroarea E01);
- pentru resetarea centralei, apăsați timp de cel puțin 2 secunde tasta "R".
- repetați procedura cel puțin încă de două ori;
- reînchideți valva de evacuare a aerului.

După dezaerisirea circuitului centralei, se poate proceda la prima pornire.

VASUL DE EXPANSIUNE

Centrala este dotată de serie cu un vas de expansiune cu capacitatea de 7,5 litri și presiunea de preîncărcare de 6 bari. Volumul maxim total al apei din instalație este determinat conform presiunii hidrostatice și pentru o temperatură medie a apei de 80°C (tur: 95°C, retur: 75°C).

Presiune hidrostatică (m)	5	6	7	8	9	10
Volum maxim instalație (l)	138	131	119	107	97	87

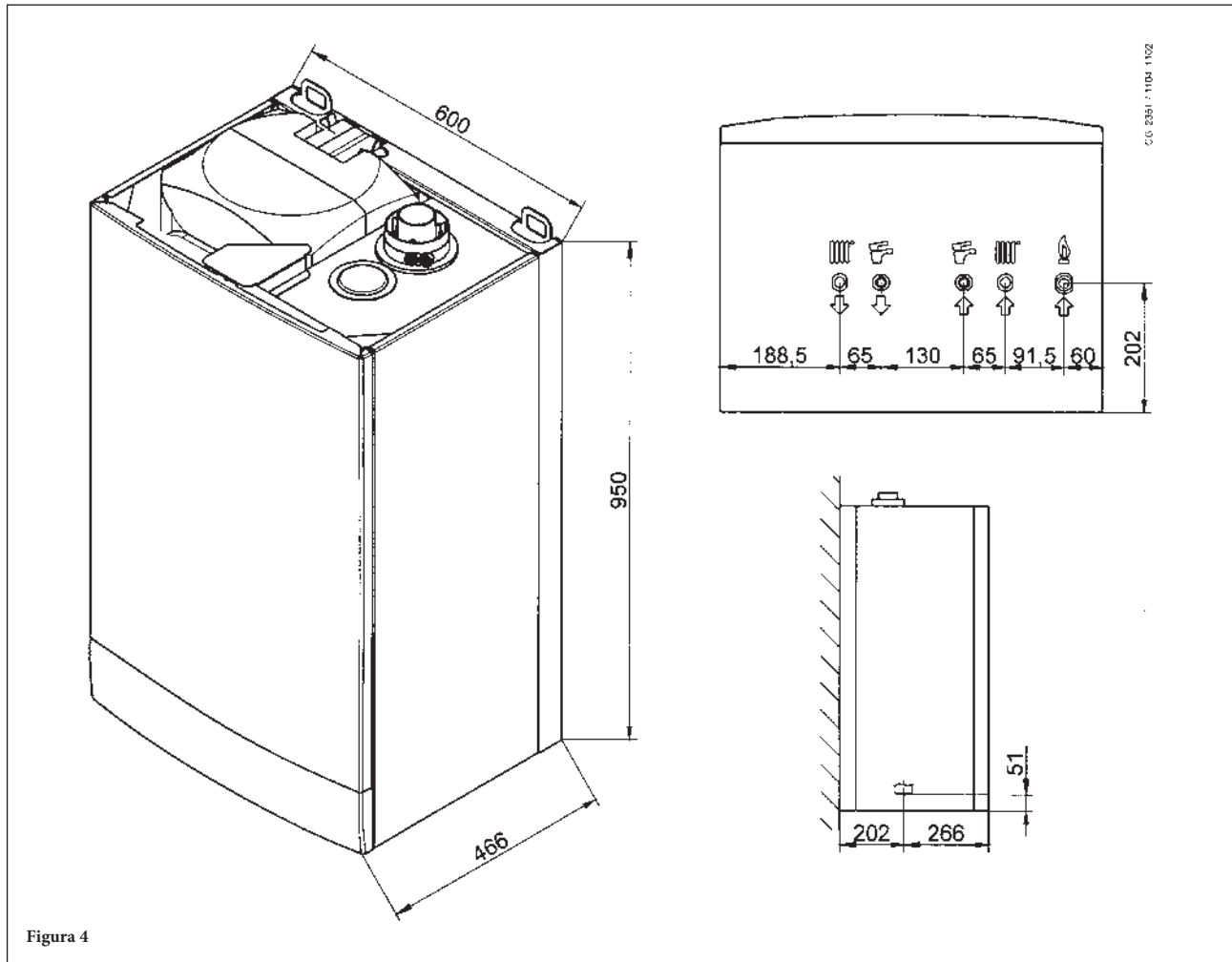


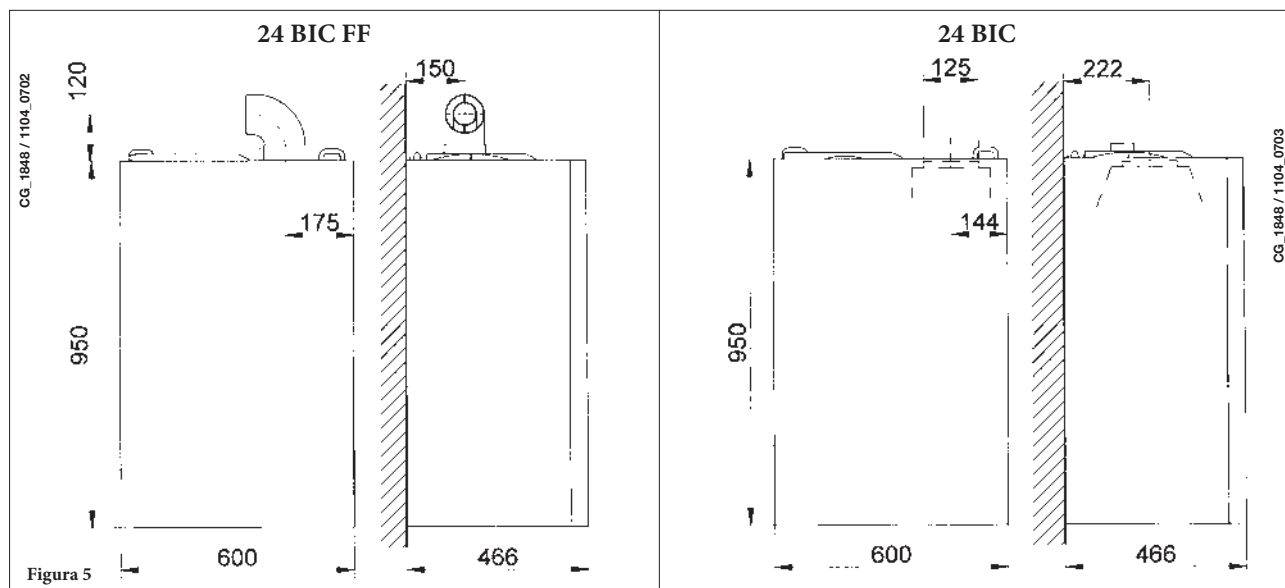
Figura 4

ATENȚIE

Strângeți cu atenție conexiunile hidrice la niplurile centralei (cuplu maxim de strângere 30 Nm).

	G”3/4 TUR ÎNCĂLZIRE		G”1/2 IEȘIRE APĂ CALDĂ MENAJERĂ
	G”3/4 RETUR ÎNCĂLZIRE		G”1/2 INTRARE APĂ RECE MENAJERĂ
	G”3/4 INTRARE GAZ CENTRALĂ		

15. DIMENSIUNILE CENTRALEI TERMICE



16. INSTALAREA CONDUCTELOR DE EVACUARE GAZE ARSE ȘI ADMISIE AER

Model 24 BIC FF

Vă garantăm o instalare ușoară și flexibilă pentru centrala pe gaz cu ajutorul accesoriilor furnizate (care sunt descrise mai jos). Centrala este proiectată pentru racordarea la un sistem de conducte de evacuare gaze arse/admisie aer de tip coaxial, vertical sau orizontal. Cu ajutorul unui kit separator se poate instala și un sistem cu două conducte separate.

Utilizați pentru instalare numai accesoriile livrate de producător!

ATENȚIE: Pentru o siguranță majoră în funcționare este necesar ca conductele de evacuare a gazelor arse să fie fixate bine pe perete cu ajutorul unor dispozitive de fixare corespunzătoare

... CONDUCTĂ DE EVACUARE - ADMISIE COAXIALĂ (CONCENTRICĂ)

Acest tip de conductă permite evacuarea produselor de ardere și admisia aerului de combustie atât în exteriorul edificiului, cât și în hornurile de tip LAS. Cotul coaxial de 90° permite racordarea centralei la conductele de evacuare și admisie indiferent de direcție, deoarece poate fi rotit la 360°. În plus, poate fi utilizat și ca un cot suplimentar, alături de o conductă coaxială sau de un cot de 45°.

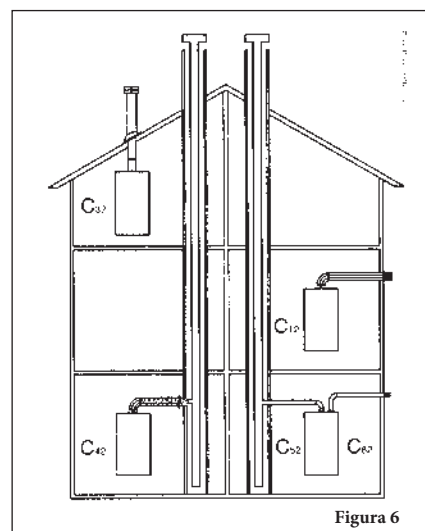


Figura 6

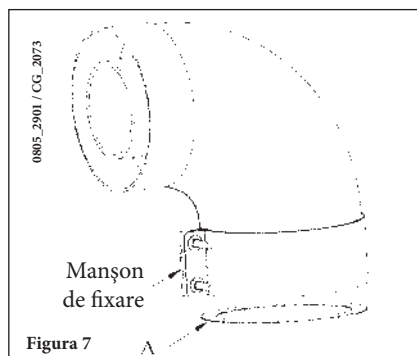


Figura 7

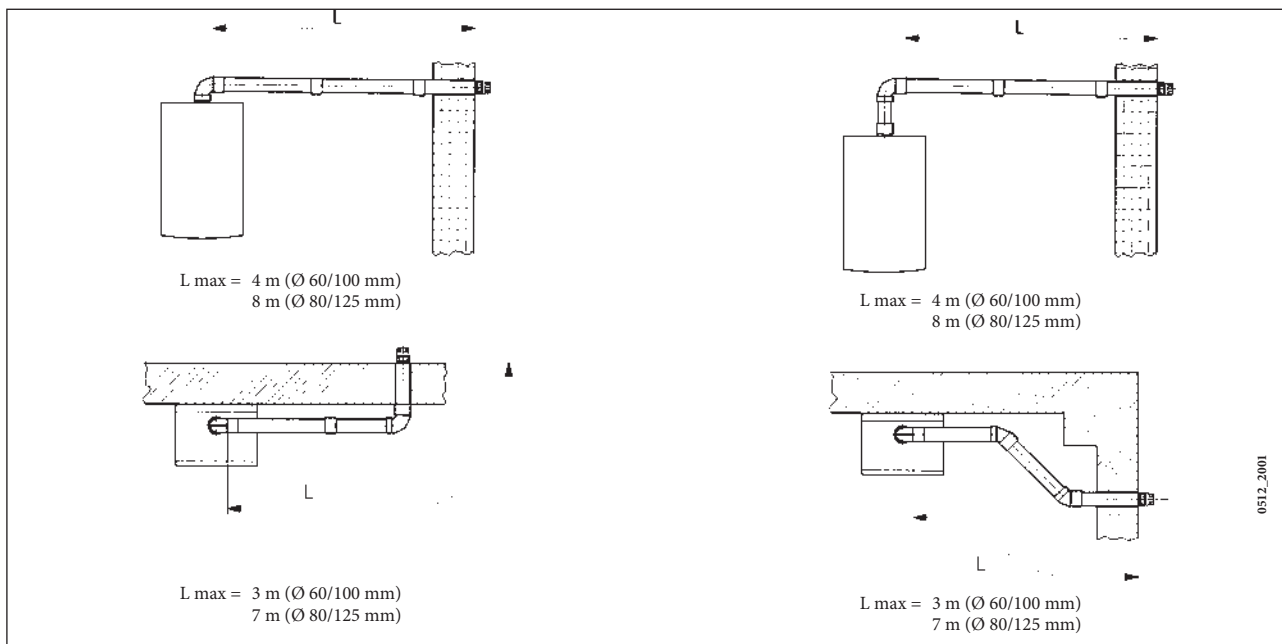
În caz de evacuare la exterior, conducta de evacuare-admisie trebuie să iasă din perete cu cel puțin 18 mm pentru a permite poziționarea și sigilarea țiglei de protecție din aluminiu, în vederea evitării infiltrațiilor de apă. Asigurați o pantă minimă, spre exterior, de 1 cm pentru fiecare metru de lungime.

- Un cot de 90° reduce lungimea totală a conductei cu 1 metru.
- Un cot de 45° reduce lungimea totală a conductei cu 0,5 metri.

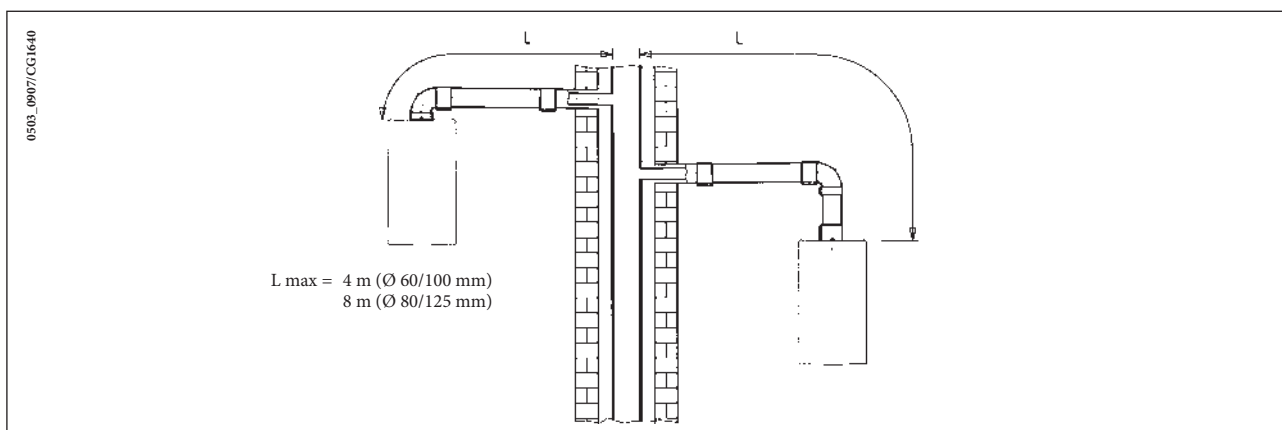
Primul cot de 90° nu este inclus în calculul lungimii maxime disponibile.

Model centrală	Lungime (m)	Utilizare DIAFRAGMĂ pe CONDUCTA DE ADMISIE (A)
24 BIC FF	0,5	73
	0,5 ÷ 2	80
	2 ÷ 4	Nu

16.1 EXEMPLE DE INSTALARE CU CONDUCTE ORIZONTALE

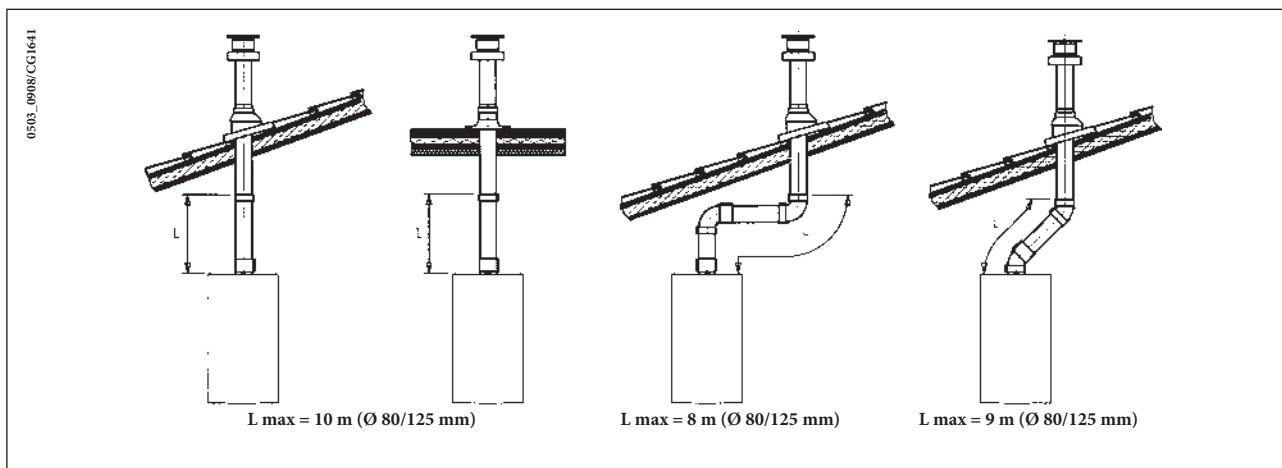


16.2 EXEMPLE DE INSTALARE CU HORNURI DE TIP LAS



16.3 EXEMPLE DE INSTALARE CU CONDUCTE VERTICALE

Acest tip de instalare poate fi efectuată atât în cazul unui acoperiș plan, cât și în cazul unui acoperiș înclinat, montând un coș și țigla corespunzătoare cu dispozitivul de protecție (accesoriile suplimentare sunt furnizate la cerere).



Pentru instrucțiuni mai detaliate privind montarea accesoriilor, consultați datele tehnice care însoțesc accesoriile respective.

... CONDUCTE DE EVACUARE-ADMISIE SEPARATE

Acest tip de conductă permite evacuarea produselor de ardere atât în exteriorul clădirii, cât și în hornuri de evacuare separate. Admisia de aer de combustie poate fi efectuată într-o zonă diferită față de cea în care e situată conducta de evacuare. Kit-ul separator conține un racord-adaptor pentru conducta de evacuare (100/80) și un racord pentru conducta de admisie aer. Pentru racordul conductei de admisie aer folosiți șuruburile și garniturile înălțurate în prealabil de pe capac.

Model centrală	(L1+L2)	Poziție registru	CO ₂ %	
			G20	G31
24 BIC FF	0 ÷ 20	1	6,1	8,7
	20 ÷ 30	2		

Primul cot de 90° nu este inclus în calculul lungimii maxime disponibile.

Cotul de 90° permite racordarea centralei la conductele de evacuare și admisie indiferent de direcție, deoarece poate fi rotit la 360°. În plus, poate fi utilizat și ca un cot suplimentar, alături de o conductă sau de un cot de 45°.

- Un cot de 90° reduce lungimea totală a conductei cu 0,5 metri.
- Un cot de 45° reduce lungimea totală a conductei cu 0,25 metri.

Reglarea registrului pentru sistemul separat

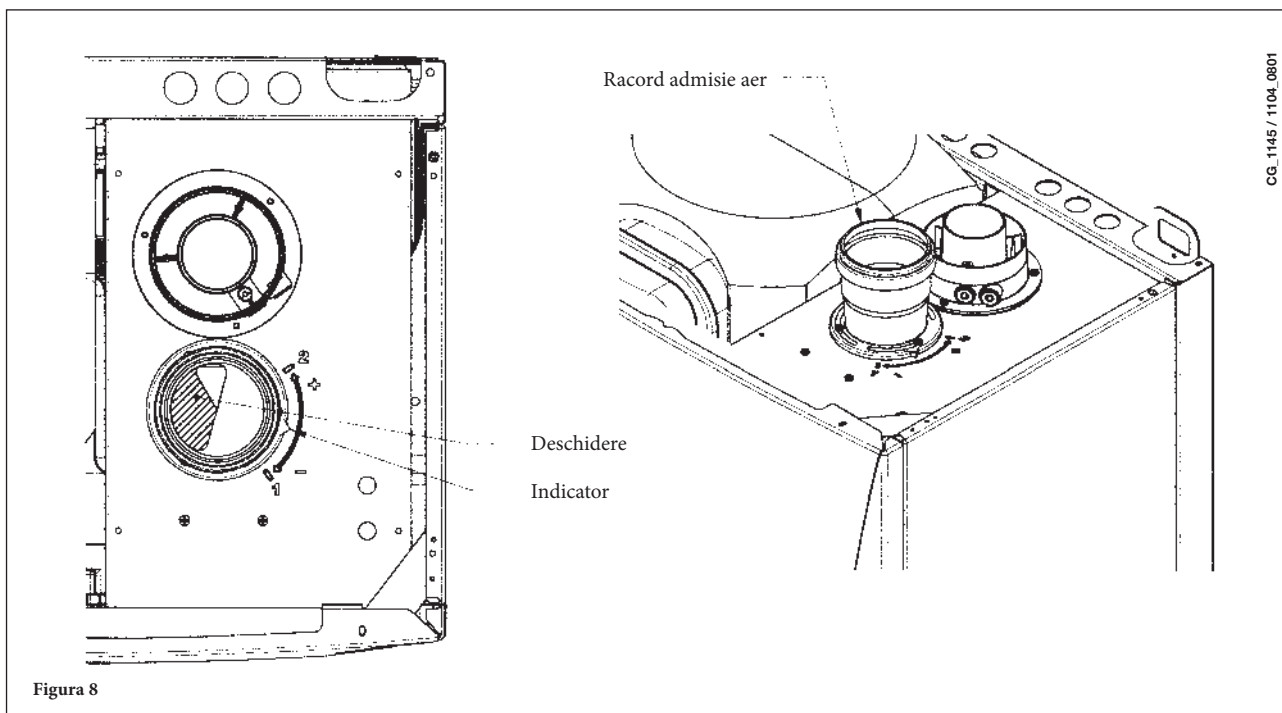
Reglarea acestui registru este necesară pentru a optimiza performanțele și parametrii de ardere.

Racordul de admisie aer (care poate fi montat în partea dreaptă sau stângă a conductei de evacuare) poate fi rotit pentru a regla aerul în exces, în funcție de lungimea totală a conductelor de evacuare și de admisie pentru aerul comburant.

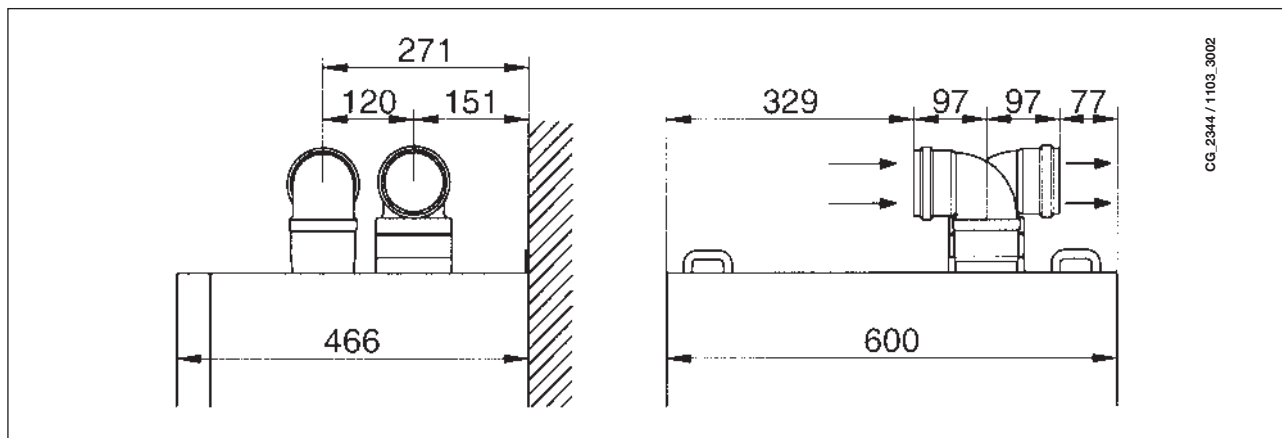
Rotiți acest registru în sens antiorar pentru a micșora cantitatea de aer comburant în exces și viceversa pentru a o mări.

Pentru a optimiza combustia se poate folosi un dispozitiv de analizare a produselor de ardere, pentru a măsura conținutul de CO₂ din gazele arse la puterea termică maximă, reglând aerul treptat pentru a atinge valoarea de CO₂ din tabelul de mai jos, dacă la analiză se constată o valoare mai scăzută.

Pentru a monta în mod corect acest dispozitiv, consultați instrucțiunile care însoțesc accesoriul.

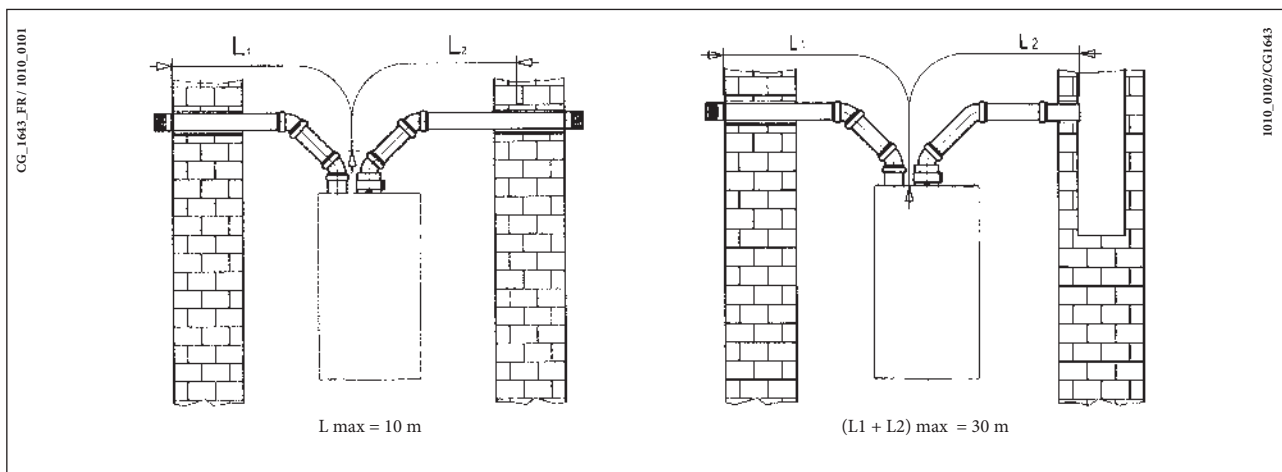


16.4 DIMENSIUNI TOTALE CONDUCTĂ DE EVACUARE DUBLĂ



16.5 EXEMPLE DE INSTALARE CU CONDUCE DE EVACUARE ORIZONTALE SEPARATE

IMPORTANT - Asigurați o pantă minimă, spre exterior, de 1 cm pentru fiecare metru de lungime al conductei de evacuare. Dacă montați un kit de colectare a condensului, conducta de evacuare trebuie să fie înclinată spre centrală.



NB: Pentru tipul C52, capetele conductei de admisie a aerului de combustie și de evacuare a produșilor de combustie nu trebuie montate pe pereți opuși ai clădirii.

Lungimea maximă a conductei de admisie trebuie să fie de 10 metri, pentru conducta de evacuare de tip C52.

Dacă lungimea conductei de evacuare e mai mare de 6 m, kit-ul de colectare a condensului (livrat ca accesoriu) trebuie să fie montat în apropierea centralei.

IMPORTANT: Dacă instalați o singură conductă de evacuare, asigurați-vă că este izolată corespunzător (de ex. cu vată de sticlă) în punctele în care aceasta traversează pereții clădirii. Pentru instrucțiuni mai detaliate privind montarea accesoriilor, consultați datele tehnice care însoțesc accesoriile respective.

17. CONECTAREA LA REȚEAUA ELECTRICĂ

Siguranța electrică a aparatului este asigurată numai când acesta este conectat corect la o instalație de împământare eficientă, conectarea fiind efectuată conform normelor de siguranță în vigoare privitoare la instalații.

Centrala trebuie conectată electric la o rețea de alimentare 230 V monofazată + împământare cu ajutorul cablului trifilar din dotare, respectându-se polaritatea LINIE-NEUTRU.

Conectarea trebuie efectuată prin intermediul unui întrerupător bipolar cu o deschidere a contactelor de cel puțin 3 mm. În cazul înlocuirii cablului de alimentare, a se utiliza un cablu de tip "HAR H05 VV-F" 3x0,75 mm² cu diametrul maxim de 8 mm.

...Accesul la placa de borne de alimentare

- întrerupeți tensiunea în centrală cu ajutorul întrerupătorului bipolar;
- desfaceți cele două șuruburi de fixare a panoului de comandă la centrală;
- rotiți panoul de comandă;
- îndepărtați capacul pentru a avea acces la zona conexiunilor electrice (figura 9).

Fuzibilul de tip rapid 2A este încorporat în placa de borne de alimentare (pentru a verifica sau a înlocui fuzibilii, extrageți suportul fuzibililor, de culoare neagră).

IMPORTANT: respectați polaritatea în alimentare L (LINIE) - N (NEUTRU).

(L) = **Linie** (maro)

(N) = **Neutru** (albastru)

⊕ = **Împământare** (galben-verde)

(1) (2) = **Contact termostat ambiental**

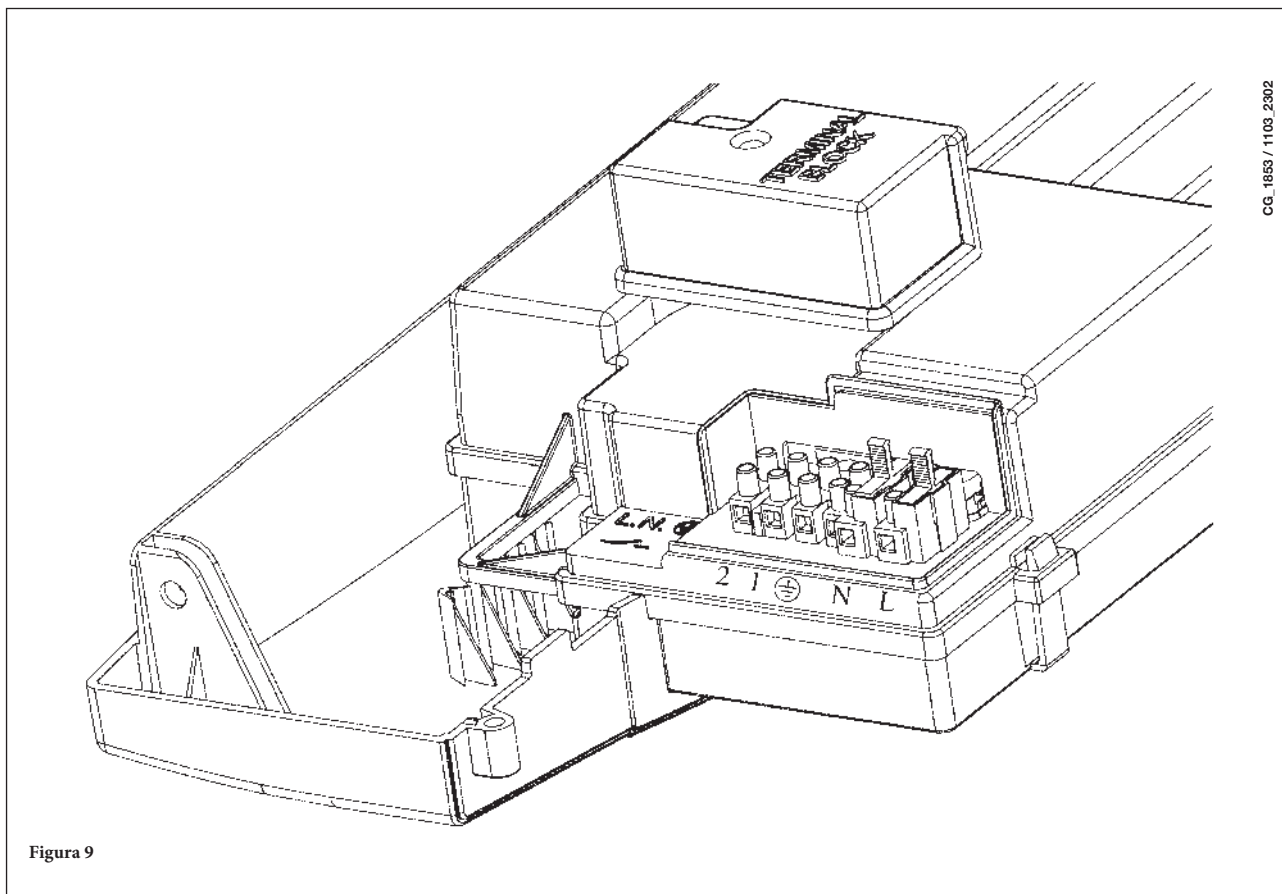


Figura 9

CG_1855 / 1103_2302

18. CONECTAREA TERMOSTATULUI AMBIENTAL

- accedeți la placa de borne de alimentare (figura 9) conform descrierii de la capitolul precedent;
- îndepărtați puntea existentă pe bornele (1) și (2);
- introduceți cablul cu două fire prin orificiul anume și conectați-l la aceste două borne.

19. MODALITĂȚI DE SCHIMBARE A TIPULUI DE GAZ

Personalul calificat (al Serviciului de Asistență Tehnică autorizat) poate adapta această centrală pentru funcționarea cu gaz natural (G. 20) sau cu gaz lichid (G. 31).

Operațiile de efectuat sunt următoarele:

- A) înlocuirea duzelor arzătorului principal și a diafragmei gaz (dacă este prevăzută);
- B) o nouă reglare de max. și min. a regulatorului de presiune.

A) Înlocuirea duzelor

- scoateți cu grijă arzătorul principal din locașul său;
- înlocuiți duzele arzătorului principal și strângeți-le bine pentru a evita scurgerile de gaz. Diametrele duzelor sunt specificate în tabelul 2.
- înlocuiți diafragma de pe vana de gaz (figura 10). Diametrul diafragmei este indicat în tabelul 2.

Atenție: nu este necesară modificarea parametrului F02.

B) Reglarea dispozitivului de reglare a presiunii

- Conectați priza de presiune pozitivă a unui manometru diferențial (dacă e posibil, pe bază de apă) la priza de presiune (**Pb**) a vanei de gaz (Figura 10). Numai pentru modelele cu cameră etanșă, conectați priza negativă a manometrului la un racord în "T" care să permită conectarea împreună a prizei de compensare a centralei, a prizei de compensare a vanei de gaz (**Pc**) și a manometrului. (Aceași măsurătoare poate fi efectuată prin conectarea manometrului la priza de presiune (**Pb**) după ce a fost scos panoul frontal al camerei etanșe.)
O măsurare a presiunii la arzătoare efectuată prin metode diferite de cele descrise s-ar putea dovedi eronată, întrucât nu ar ține cont de presiunea joasă creată de ventilator în camera etanșă.

B1) Reglarea la putere nominală:

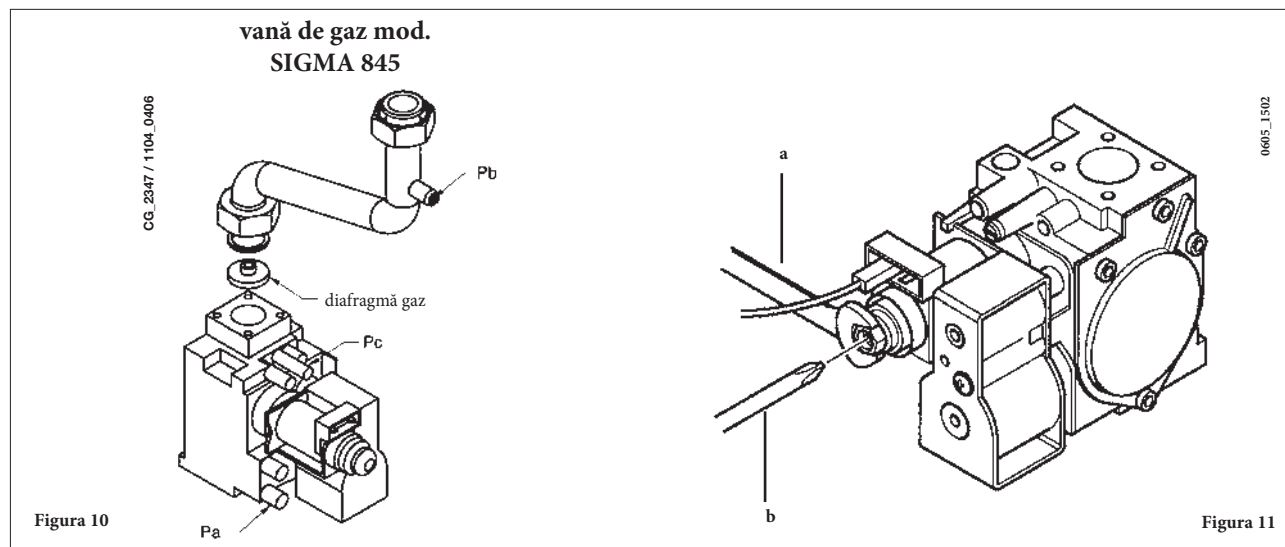
- deschideți robinetul de gaz și setați centrala în regimul Iarnă;
- aduceți centrala la puterea maximă, urmând indicațiile de la capitolul 19.1;
- îndepărtați capacul modulatorului;
- reglați șurubul din alamă (**a**) până la obținerea valorilor de presiune indicate în tabelul 1;
- verificați ca presiunea dinamică de alimentare a centralei, măsurată la priza de presiune (**Pa**) a vanei de gaz (Figura 10) să fie cea corectă (30 mbar pentru propan sau 20 mbar pentru gaz natural).

B2) Reglarea la putere redusă:

- deconectați cablul de alimentare al modulatorului și desfăceți șurubul (**b**) până la atingerea valorii presiunii corespunzătoare puterii reduse (vezi tabelul 1);
- reconectați cablul;
- montați capacul modulatorului și strângeți-l.

B3) Verificări finale

- Aplicați plăcuța suplimentară cu datele tehnice, care indică tipul de gaz și reglările efectuate.



ВНИМАНИЕ

Ако налягането на захранване с природен газ е прекалено ниско (по-ниско от 17 mbar), махнете газовата диафрагма, монтирана над газовия вентил (фиг.10) и настройте параметъра **F02=00** от електронния контрол (§21).

19.1 FUNCȚIA DE REGLARE A VALVEI DE GAZ

Pentru a facilita operațiile de reglare a valvei de gaz se poate seta funcția de reglare direct de la panoul de comandă al centralei, conform instrucțiunilor din continuare:

- Apăsați simultan timp de cel puțin 6 secunde tastele + și +.
- După circa 6 secunde simbolurile încep să clipească;
- Pe afișaj sunt vizualizate, cu un interval de 1 secundă, numărul "100" și temperatura turului.

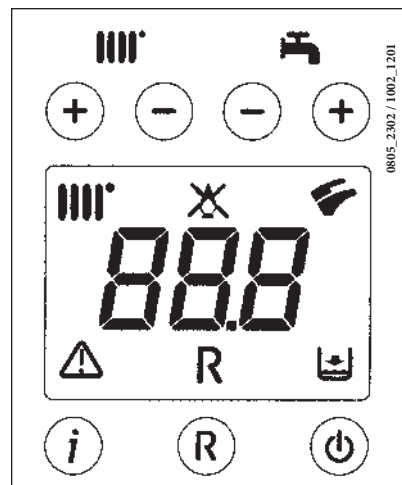
În această fază centrala funcționează la puterea maximă în regim de încălzire (100%).

- Prin apăsarea tastelor +/- se poate seta instantaneu (100% sau 0%) puterea centralei.
- Reglați șurubul "pmax/pmin" (figura 10) până la obținerea valorii de presiune indicate în Tabelul 1.

Pentru a regla presiunea la puterea maximă, folosiți șurubul "Pmax" (fig. 10): rotiți șurubul în sens orar pentru a mări sau în sens antiorar pentru a micșora presiunea la arzător.

Pentru a regla presiunea la puterea minimă, folosiți șurubul "Pmin" (fig. 10): rotiți șurubul în sens antiorar pentru a mări sau în sens orar pentru a micșora presiunea la arzător.

- Prin apăsarea tastelor +/- se poate seta treptat nivelul de putere dorit (intervalul = 1%).



0805_2302 / 1002_1201

Pentru a ieși din funcție, apăsați tasta

Notă

Funcția se dezactivează automat după un interval de 15 minute la sfârșitul căruia placa electronică revine la starea de funcționare anterioară activării funcției sau la atingerea temperaturii maxime setate.

Tabel duze arzător

Gaz utilizat	24 BIC FF		24 BIC	
	G20	G31	G20	G31
diametru duze (mm)	1,18	0,69	1,18	0,69
Presiune la arzător (mbar*) PUTERE REDUSĂ	1,7	6,9	1,6	6,6
Presiune la arzător (mbar*) PUTERE NOMINALĂ	7,8	24,7	7,5	18,1
Diametru diafragmă gaz (mm)	4,2	3,5	4,2	3,5
nr. de duze	18			

Tabelul 1

Consum 15°C-1013 mbar	24 BIC FF - 24 BIC	
	G20	G31
Putere nominală	2,73 m³/h	2,00 kg/h
Putere redusă	1,26 m³/h	0,92 kg/h
p.c.i.	34,02 MJ/m³	46,34 MJ/kg

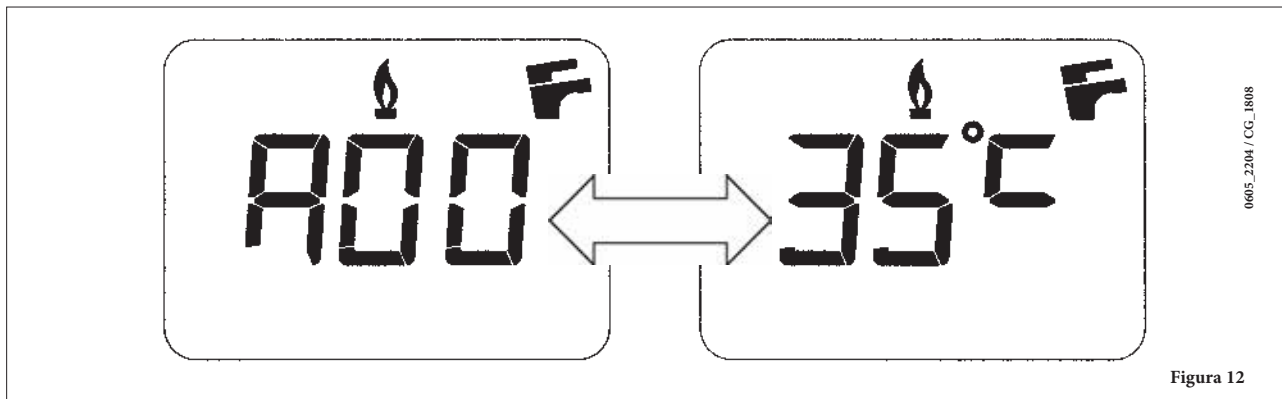
Tabelul 2


* 1 mbar = 10,197 mmH₂O

20. VIZUALIZAREA PARAMETRILOR PE AFIȘAJ (FUNCȚIE “INFO”)

Apăsați timp de cel puțin 5 secunde tasta “i”, pentru a vedea pe afișaj de pe panoul frontal al centralei unele informații privind funcționarea centralei.

NOTĂ: când funcția “INFO” este activă, pe afișaj (figura 12) este vizualizată inscripția “A00” care se alternează cu valoarea de temperatură din turul centralei:





- Apăsați tastele  (+/-) pentru a vizualiza următoarele informații:




A00: valoarea (°C) curentă a temperaturii din circuitul de apă menajeră (A.C.M.);
A01: valoarea (°C) curentă a temperaturii externe (cu sonda externă conectată);
A02: valoarea (%) curentului la modulator (100% = 310 mA);
A03: valoarea (%) domeniului de putere (MAX R);
A04: valoarea (°C) temperaturii de setpoint în circuitul de încălzire - - În cazul în care este conectată sonda externă, se afișează valoarea curbei “kt” (secțiunea 26);
A05: valoarea (°C) curentă a temperaturii din turul circuitului de încălzire;
A06: valoarea (°C) temperaturii de setpoint din circuitul de apă menajeră;
A07: — — ;
A08: valoarea (l/min x 10) debitului de apă menajeră;
A09: ultima eroare care s-a produs la centrală.

- Această funcție rămâne activă timp de 3 minute. Este posibil să întrerupeți anticipat funcția “INFO” prin apăsarea timp de cel puțin 5 secunde a tastei “i” sau prin deconectarea centralei de la rețeaua electrică.

21. SETAREA PARAMETRILOR

Pentru a seta parametrii de funcționare a centralei apăsați simultan tastele (- ) și (- ) timp de cel puțin 6 secunde. Când funcția este activă, pe afișaj apare inscripția "F01" care se alternează cu valoarea parametrului selectat.

Modificarea parametrilor

- Pentru a derula parametrii apăsați tastele (+/- )
- Pentru a modifica valoarea unui singur parametru apăsați tastele (+/- )
- Pentru memorarea valorii apăsați tasta () pe afișaj apare inscripția "MEM";
- Pentru a ieși din funcție fără memorare apăsați tasta (i), pe afișaj apare inscripția "ESC".

	Descriere parametri	Valori implicite, setate din fabrică	
		24 BIC FF	24 BIC
F01	Tipul de centrală 10 = cameră etanșă - 20 = cameră deschisă	10	20
F02	Gaz utilizat 00 = METAN 01 = GPL 02 = METAN (cu diafragmă)		02
F03	Sistem hidraulic		15
F04	Setare releu programabil 1 (vezi instrucțiunile pentru Serviciul de Asistență) 00 = nici o funcție 01 = alarmă bloc 02 = ventilator aerisire încăpere 03 = neutilizabil 04 = pompă de zonă controlată prin termostat de ambient (230V) 05 = neutilizabil		04
F05	Setare releu programabil 2 (Pompă circuit ACM)		03
F06	Valoarea maximă setpoint (°C) încălzire 00 = 85°C - 01 = 45°C (funcție neutilizabilă)		00
F07	Configurare intrare prioritate apă menajeră		00
F08	Putere max. încălzire (0-100%)		100
F09	Putere max. apă caldă menajeră (0-100%)		100
F10	Putere min. încălzire (0-100%)		00
F11	Timp de așteptare în modul încălzire înainte de o nouă aprindere (00-10 minute) - 00=10 secunde		03
F12	Diagnosticare (vezi instrucțiunile pentru Serviciul de Asistență)		--
F13-F14-F15	Valori setate din fabrica (a nu se modifica)		00
F16	Funcție antilegionella 00 = funcție dezactivată 55...67 = funcție activată (setpoint °C)		00
F17	Selectare tip presostat încălzire 00 = presostat hidraulic 01 = presostat diferențial hidraulic		00
F18	Informație producător		00

22. DISPOZITIVE DE CONTROL ȘI SIGURANȚĂ

Centrala a fost fabricată cu respectarea întocmai a standardelor europene de referință și este dotată cu următoarele:

• Presostat aer (model 24 BIC FF)

Acest dispozitiv permite aprinderea arzătorului numai în caz de eficiență perfectă a circuitului de evacuare a gazelor arse.

În cazul prezenței uneia dintre aceste anomalii:

- extremitate de evacuare obturată,
- tub venturi obturat,
- ventilator blocat,
- conexiune tub venturi - presostat întreruptă,

centrala rămâne în așteptare, iar pe afișaj apare codul de eroare E03 (vezi tabelul de la secțiunea 10).

- **Termostat gaze arse (model 24 BIC)**
Acest dispozitiv, al cărui senzor este plasat pe partea stângă a hotei de evacuare a gazelor arse, întrerupe fluxul de gaz către arzător principal în cazul conductei de evacuare a gazelor arse obturate sau în lipsa tirajului.
În această situație, centrala se blochează, iar pe afișaj apare codul de eroare E03 (secțiunea 10).
Pentru o repornire imediată a centralei, eliminați cauza intrării în funcțiune a dispozitivului și apăsați tasta (R), timp de cel puțin 2 secunde.

Este interzisă dezactivarea acestui dispozitiv de siguranță.

- **Termostat de siguranță**
Acest dispozitiv, al cărui senzor este plasat pe turul circuitului de încălzire, întrerupe fluxul de gaz către arzător în caz de supraîncălzire a apei din circuitul primar. În aceste condiții, centrala se blochează și numai după înlăturarea cauzei intrării în funcțiune a dispozitivului este posibilă repornirea prin apăsarea tastei (R), timp de cel puțin 2 secunde.

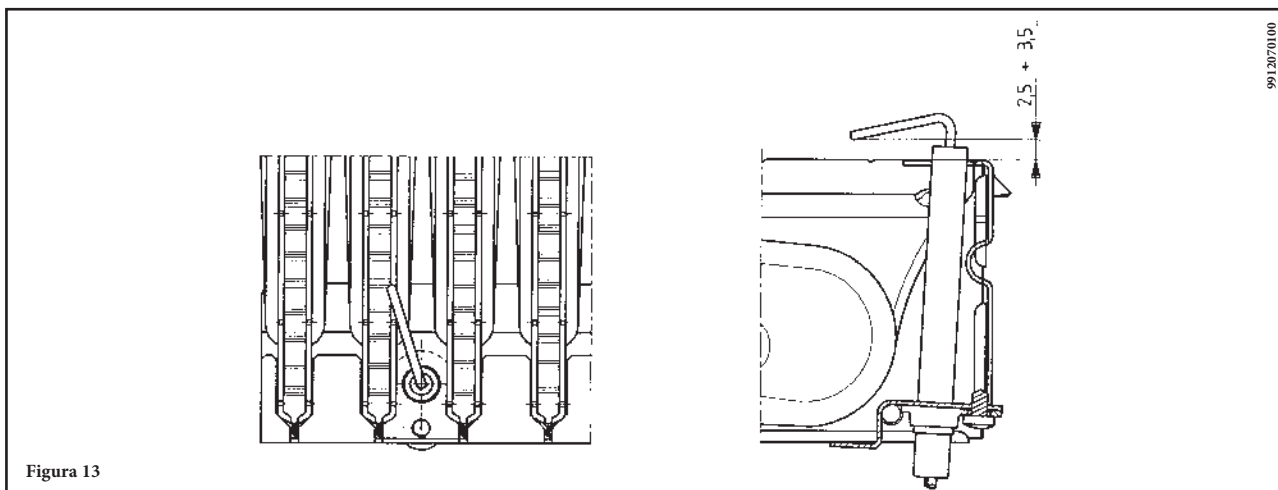
Este interzisă dezactivarea acestui dispozitiv de siguranță.

- **Detector cu ionizare în flacără**
Electrodul de detectare, situat în partea dreaptă a arzătorului, garantează siguranța în cazul lipsei de gaz sau de aprindere incompletă a arzătorului.
În aceste condiții centrala se blochează după 3 încercări de aprindere.
Pentru a restabili condițiile normale de funcționare apăsați tasta (R), timp de cel puțin 2 secunde
- **Presostat hidraulic**
Acest dispozitiv permite aprinderea arzătorului principal numai dacă presiunea în instalație este mai mare de 0,5 bari.
- **Postcirculație pompă pentru circuitul de încălzire**
Funcționarea suplimentară a pompei, obținută electronic, durează 180 secunde și se activează când centrala funcționează în modul Încălzire, după stingerea arzătorului în urma intrării în funcțiune a termostatului ambiental.
- **Postcirculație pompă pentru circuitul de apă caldă menajeră**
Funcționarea suplimentară a pompei, obținută electronic, durează 30 secunde și se activează când centrala funcționează în modul Apă caldă menajeră, după stingerea arzătorului principal în urma intrării în funcțiune a termostatului ambiental.
- **Dispozitiv antiîngheț (circuit de încălzire și circuit de apă menajeră)**
Unitatea electronică a centralei este prevăzută cu o funcție "antiîngheț" care, la o temperatură a apei din turul instalației, mai mică de 5 °C, face ca arzătorul să funcționeze, până la atingerea în tur a unei valori de 30 °C.
Această funcție este activă dacă centrala este alimentată cu energie electrică, cu gaz și dacă presiunea din instalație corespunde celei prescise.
- **Lipsa circulației apei în circuitul primar (posibilă blocare a pompei)**
Dacă apa din circuitul primar nu circulă sau circulă insuficient, centrala se blochează, iar pe afișaj apare codul de eroare E25 (secțiunea 10).
- **Antiblocare pompă**
Dacă lipsește cererea de căldură, pentru circuitul de încălzire, timp de 24 de ore consecutive, pompa intră în funcțiune automat pentru 10 secunde.
Această funcție este activă dacă centrala este alimentată cu energie electrică.
- **Antiblocare vană cu trei căi**
Dacă lipsește cererea de căldură, pentru circuitul de încălzire, timp de 24 de ore consecutive, vana cu trei căi efectuează o comutare completă. Această funcție este activă dacă centrala este alimentată cu energie electrică.
- **Valvă de siguranță hidraulică (circuitul de încălzire)**
Acest dispozitiv, reglat la 3 bari, este utilizat pentru circuitul de încălzire.

Se recomandă racordarea valvei de siguranță la un dispozitiv de evacuare cu sifon. Este interzisă utilizarea acestei valve ca mijloc de golire a circuitului de încălzire.

NOTĂ: apa caldă menajeră este asigurată chiar dacă sonda NTC a circuitului de apă menajeră este deteriorată. În acest caz, controlul temperaturii este efectuat cu ajutorul sondei de pe tur.

23. POZIȚIONAREA ELECTRODULUI DE APRINDERE ȘI DETECTARE A FLĂCĂRII



24. VERIFICAREA PARAMETRILOR DE COMBUSTIE

Pentru monitorizarea calității produselor de combustie și a eficienței arderii, centrala este prevăzută cu două prize anume.

O priză este racordată la circuitul de evacuare a gazelor arse și permite monitorizarea calității produselor de combustie și a eficienței arderii. Cealaltă este racordată la circuitul de admisie a aerului și permite verificarea unei eventuale recirculări a produselor de ardere în cazul conductelor coaxiale.

La priza de pe circuitul de evacuare gaze arse pot fi măsurați următorii parametri:

- temperatura produselor de ardere;
- concentrația de oxigen (O_2) sau dioxid de carbon (CO_2);
- concentrația de monoxid de carbon (CO).

Temperatura aerului de combustie se măsoară la priza de pe circuitul de admisie aer prin introducerea sondei cu circa 3 cm.

NOTĂ: Pentru reglarea puterii nominale, vezi capitolul 19 (B1).

Pentru modelele de centrale cu tiraj natural, se va realiza un orificiu pe conducta de evacuare gaze arse, la o distanță de la centrală egală cu dublul diametrului interior al conductei.

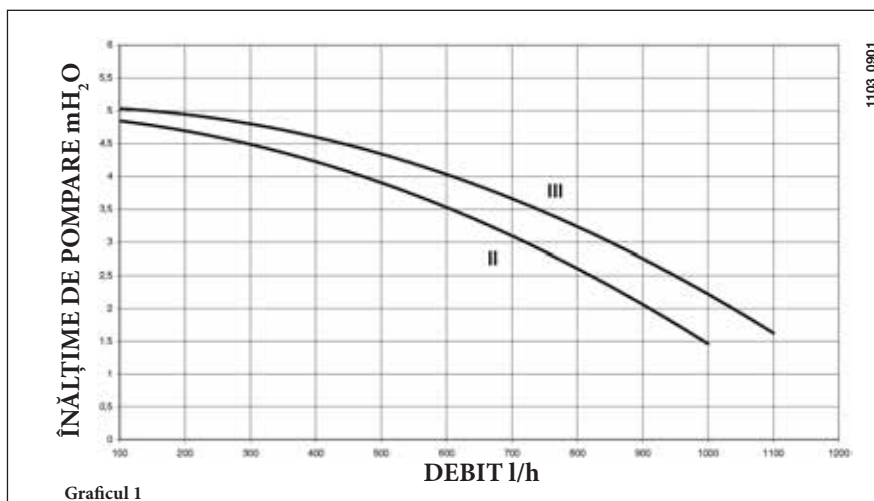
Prin acest orificiu pot fi măsurați următorii parametri:

- temperatura produselor de ardere;
- concentrația de oxigen (O_2) sau dioxid de carbon (CO_2);
- concentrația de monoxid de carbon (CO).

Temperatura aerului comburant se va măsura aproape de punctul în care aerul intră în centrală. Orificiul, care va fi realizat de persoana responsabilă pentru instalație cu ocazia primei puneri în funcțiune, trebuie să fie sigilat astfel încât conducta de evacuare a produsilor de ardere să fie etanșă în timpul funcționării normale.

25. PERFORMANȚE DEBIT/ÎNĂLȚIME DE POMPARE

Pompa utilizată (GRUNDFOS UPSO 15-50) este de tip cu o înălțime mare de pompare și este potrivită pentru instalații de încălzire de orice tip, cu una sau două conducte. Valva automată de evacuare a aerului încorporată în pompă permite evacuarea rapidă a aerului din instalația de încălzire.

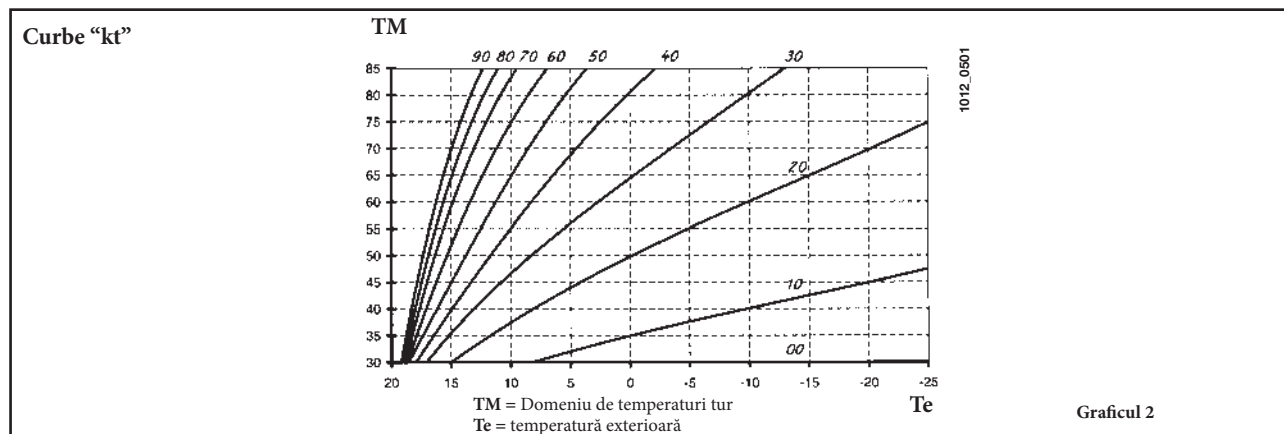


26. CONECTAREA SONDEI EXTERNE

Printre cablurile care ies din panou sunt două cabluri de culoare ROȘIE dotate cu conectori de tip faston. Conectați sonda externă la capetele acestor două cabluri.

Cu sonda externă conectată, este posibilă modificarea curbei "kt" (Graficul 2), prin apăsarea tastelor .

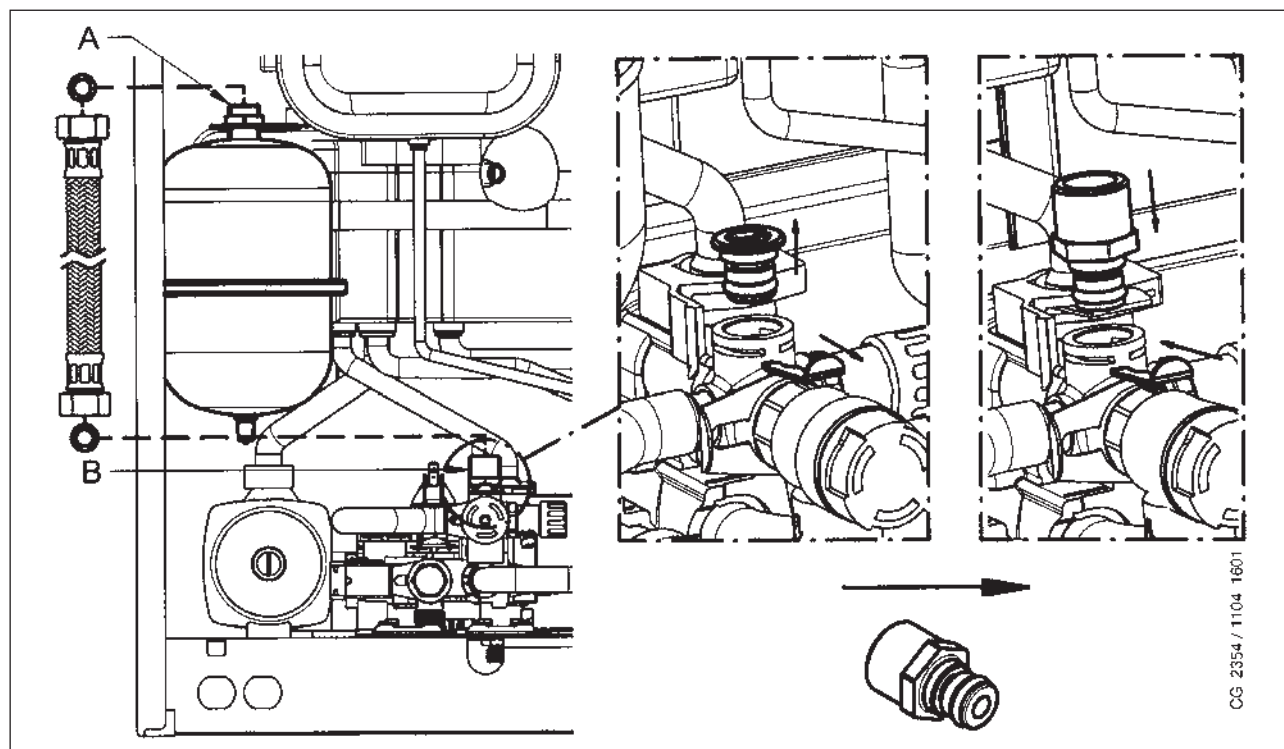
NOTĂ: În cazul instalării într-o locuință medie (bună izolație perimetrală, instalație de încălzire cu radiatoare) se recomandă setarea curbei climatice "kt" la valoarea "25".



27. VAS DE EXPANSIUNE PENTRU CIRCUITUL DE APĂ MENAJERĂ (ACCESORIU FURNIZAT LA CERERE)

Kit vas de expansiune constituit din:

- 1 vas de expansiune din oțel inox;
- 1 suport pentru vasul de expansiune;
- 1 niplu G1/2";
- 1 contrapiuliță;
- 1 tub de legătură flexibil.



Conectați tubul flexibil (livrat ca accesoriu în kitul vasului de expansiune) la cele două racorduri A și B, după cum se arată în figura.

Montarea vasului de expansiune pentru apa caldă menajeră este recomandată în cazurile în care:

- presiunea din apeduct sau din sistemul hidrofor atinge valori care impun necesitatea instalării unui reductor de presiune (presiune mai mare de 4 bari);
- pe rețeaua de apă rece este instalată o supapă de sens;
- lungimea rețelei de apă rece este insuficientă pentru expansiunea apei din boiler.

RECOMANDARE

Pentru o funcționare eficientă a vasului de expansiune, presiunea din apeduct trebuie să fie mai mică de 4 bari. În caz contrar, instalați un reductor de presiune. Reductorul de presiune trebuie reglat astfel încât să se obțină o presiune de alimentare cu apă mai mică de 4 bari.

28. CONTROALE ANUALE

În scopul asigurării unei eficiențe optime a centralei, este necesară efectuarea anuală a următoarelor verificări:

- verificarea aspectului și etanșeității garniturilor circuitului de gaz și ale circuitului de combustie;
- verificarea stării și poziției corecte a electrozilor de aprindere și detectare a flăcării;
- verificarea stării arzătorului și a fixării acestuia;
- verificarea eventualelor impurități prezente în interiorul camerei de combustie. Pentru curățare utilizați un aspirator;
- verificarea reglării a valvei de gaz;
- verificarea presiunii din instalația de încălzire;
- verificarea presiunii vasului de expansiune;
- verificarea faptului că ventilatorul funcționează corect;
- verificarea faptului că conductele de evacuare/admisie nu sunt obturate.
- verificarea stării anodului de pe boiler.

ATENȚIE

Înainte de efectuarea oricărei intervenții asigurați-vă că centrala este deconectată de la rețeaua electrică.

După terminarea operațiilor de întreținere readuceți selectoarele și/sau parametrii de funcționare a centralei în pozițiile originale.

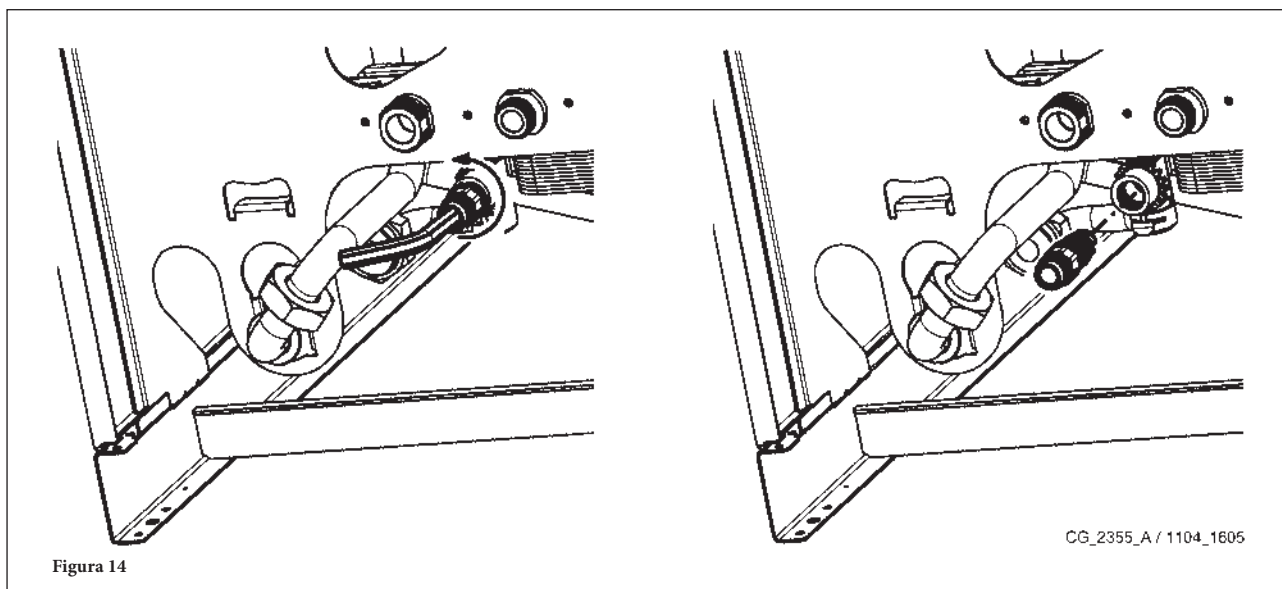
29. GOLIREA CIRCUITULUI CENTRALEI ȘI A BOILERULUI

GOLIREA CIRCUITULUI CENTRALEI

Golirea centralei se poate efectua prin robinetul de pe grupul hidraulic.

Pentru a goli centrala cu ajutorul robinetului cu ștuț, situat în partea de jos a centralei, urmați indicațiile din continuare (fig. 14):

- închideți robinetele de închidere ale centralei;
- deschideți robinetul cu ștuț cu ajutorul unei chei hexagonale de 8 mm;
- goliți centrala;
- închideți robinetul cu ștuț cu ajutorul unei chei hexagonale de 8 mm.



GOLIREA BOILERULUI

Evacuarea apei din boiler se efectuează în felul următor:

- închideți robinetul de intrare a apei menajere;
- deschideți un robinet utilizator;
- deschideți robinetul de golire (Fig. 2-B);
- desfaceți ușor piulița de pe tubul de ieșire a apei menajere (în partea de jos a boilerului).

30. CURĂȚAREA FILTRELOR

Filtrele apei menajere și ale circuitului de încălzire se află în interiorul cartușelor anume detașabile. Cartușul circuitului de încălzire este situat pe returul circuitului de încălzire (figura 15F). Pentru a curăța filtrare procedați în felul următor:

- deconectați centrala de la rețeaua electrică;
- închideți robinetul care asigură intrarea apei menajere;
- evacuați apa din circuitul de încălzire deschizând robinetul A din figura 15;
- îndepărtați clipul (1-F) filtrului, așa cum se arată în figură, și extrageți cartușul (2-F) care conține filtrul având grijă să nu aplicați o forță excesivă;
- pentru a extrage cartușul cu filtrul circuitului de încălzire, mai întâi îndepărtați motorul valvei cu 3 căi (1-2G- figura 15);
- eliminați din filtru eventuale impurități sau depuneri;
- reintroduceți filtrul în cartuș și repuneți cartușul în locul său, fixându-l cu clipul;

IMPORTANT

în caz de înlocuire și/sau curățare a inelelor "OR" ale grupului hidraulic, nu utilizați ca lubrifianți uleiuri sau unsori, ci numai Molykote 111.

31. ÎNDEPĂRTAREA CALCARULUI DIN CIRCUITUL DE APĂ MENAJERĂ

Pentru operațiunile de curățare este necesar să:

- închideți robinetul de intrare a apei menajere;
- evacuați apa din circuitul de apă menajeră prin intermediul unui robinet utilizator;
- închideți robinetul de ieșire a apei menajere;
- îndepărtați clipul 1E din figura 15;
- scoateți filtrele (2E, figura 15).

Este necesară demontarea schimbătorului apă - apă, conform descrierii din secțiunea următoare, și curățarea sa separată.

Pentru curățarea schimbătorului și/sau a circuitului de apă menajeră, vă recomandăm să utilizați Cillit FFW-AL sau Benckiser HF-AL.

32. DEMONTAREA SCHIMBĂTORULUI APĂ-APĂ

Schimbătorul de căldură apă-apă, cu plăci de oțel inox, se demontează ușor cu ajutorul unei chei hexagonale M4 în felul următor:

- goliți instalația, iar dacă este posibil numai centrala, cu ajutorul robinetului de evacuare;
- evacuați apa din circuitul de apă menajeră;
- scoateți cele două șuruburi de fixare a schimbătorului apă-apă (vizibile frontal) și extrageți schimbătorul din locul său (figura 15B).

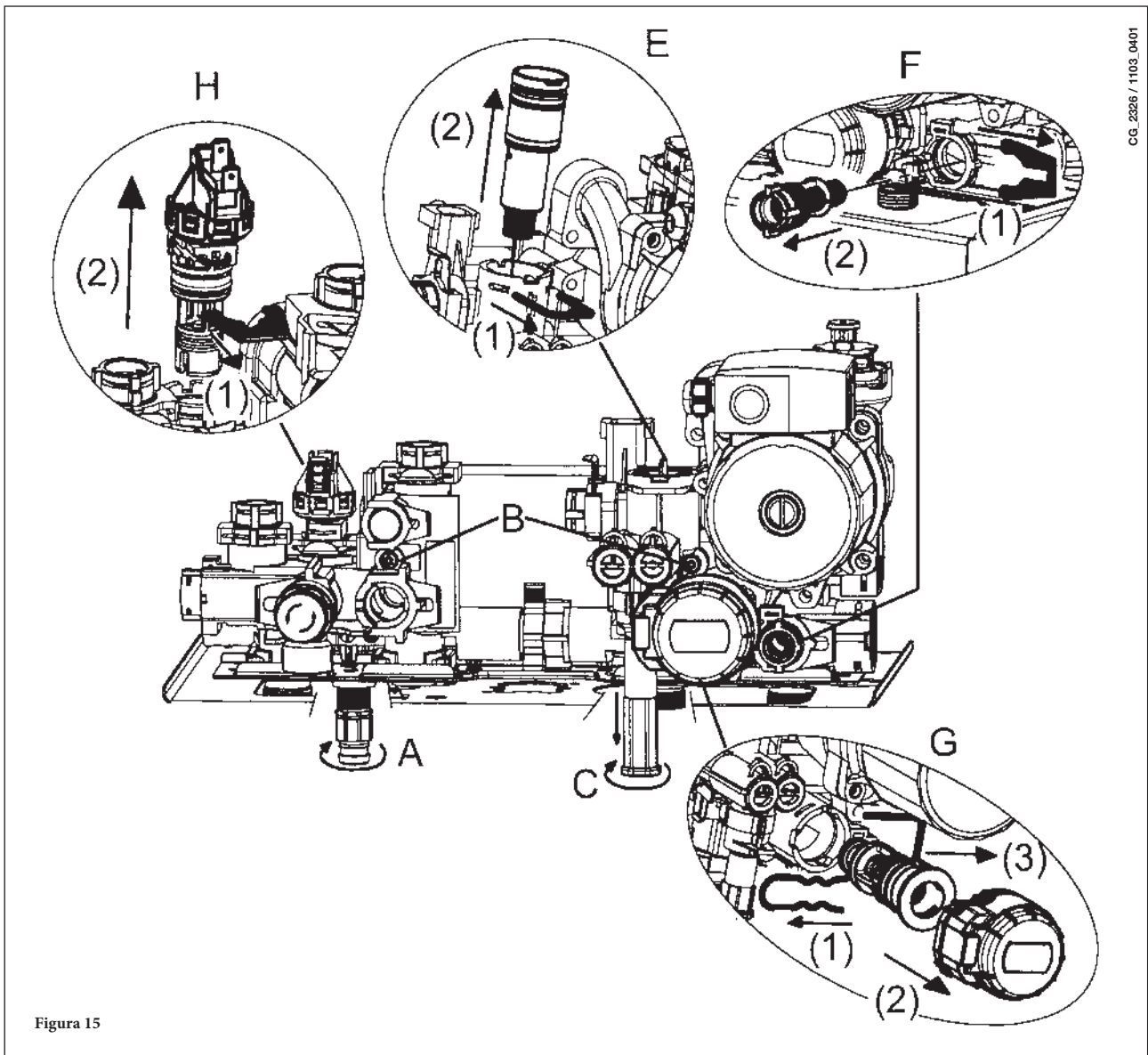


Figura 15

CG_2326 / 1103_0401

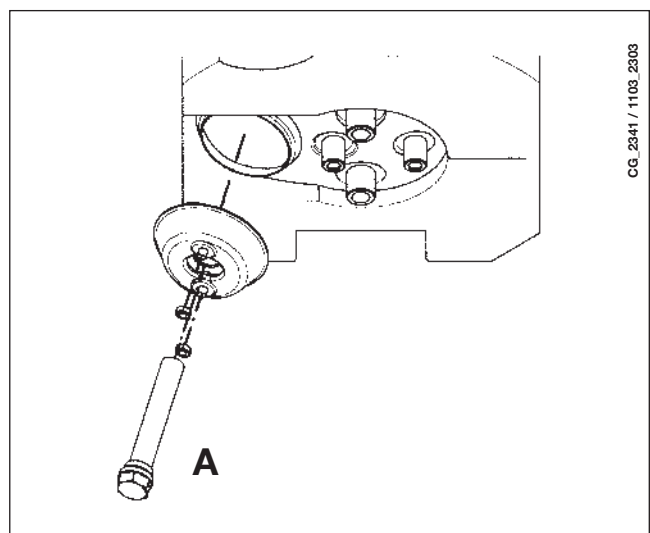
ATENȚIE

Demontați părțile componente ale grupului hidraulic cu maximă atenție. Nu utilizați unelte ascuțite și nu aplicați o forță excesivă pentru a îndepărta clipurile de fixare.

33. DEMONTAREA ANODULUI DE PE BOILER

Verificați anual starea anodului de magneziu (înainte de începerea lucrărilor golii circuitul boilerului cu ajutorul robinetului de golire respectiv).

Pentru demontarea anodului, îndepărtați clema de fixare a sondei boilerului, extrageți sonda, apoi, cu o cheie de 27 mm (A), slăbiți piulița suportului anodului.



CG_2341 / 1103_2303

34. DIAGRAMĂ FUNCȚIONALĂ CIRCUITE

24 BIC FF

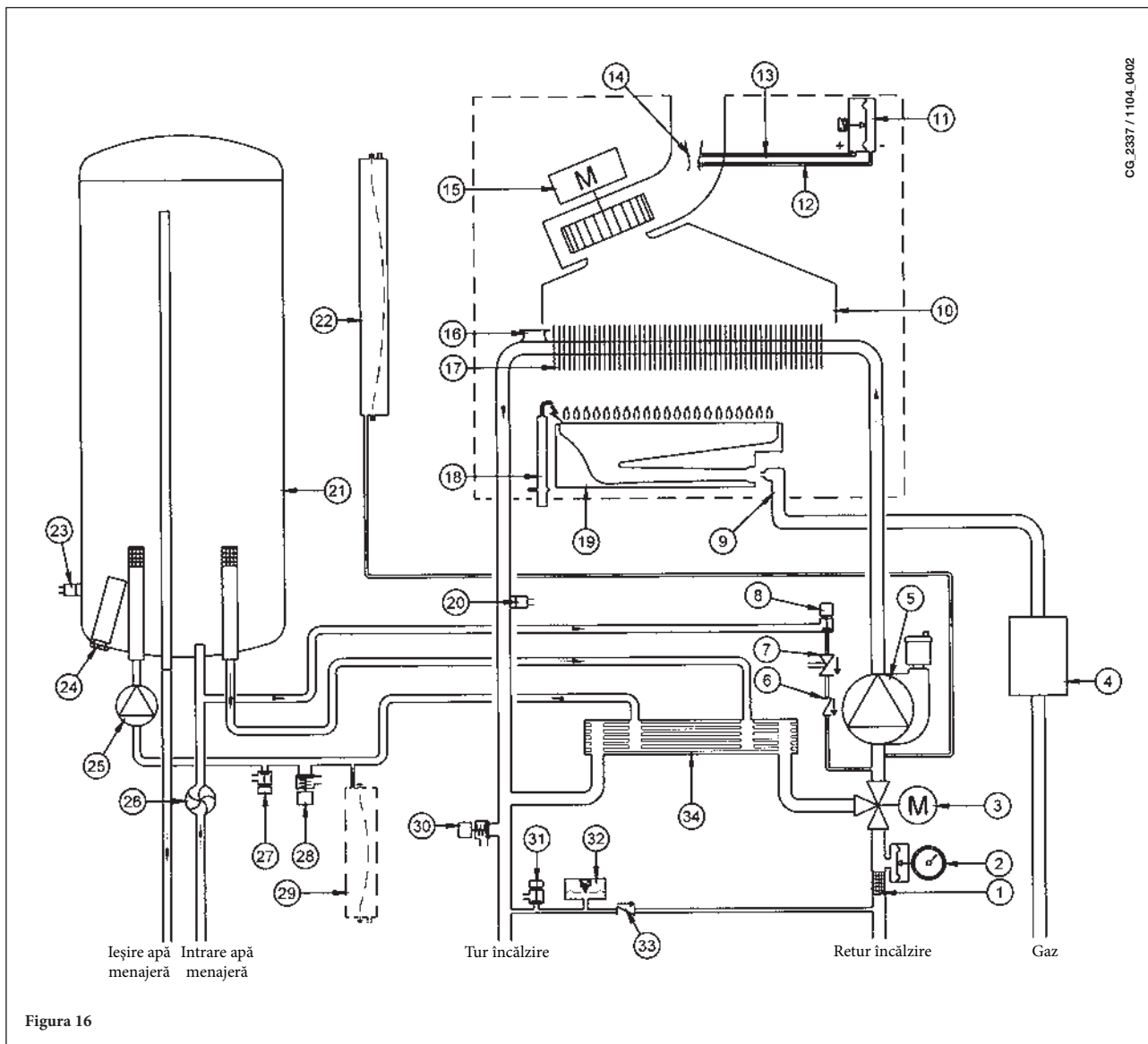


Figura 16

Legendă:

- | | |
|---|--|
| 1 filtru circuit de încălzire | 18 electrod de aprindere / detectare a flăcării |
| 2 manometru | 19 arzător |
| 3 vană cu 3 căi motorizată | 20 sondă NTC circuit de încălzire |
| 4 vană de gaz cu diafragmă | 21 boiler |
| 5 pompă circuit de încălzire cu aerisitor | 22 vas de expansiune circuit de încălzire |
| 6 supapă de sens | 23 sondă NTC circuit de apă menajeră |
| 7 separator hidrolic | 24 anod de sacrificiu |
| 8 robinet de umplere centrală | 25 pompă circuit de apă menajeră |
| 9 rampă gaz cu duze | 26 senzor de prioritate apă caldă menajeră |
| 10 hotă gaze arse | 27 robinet de golire boiler |
| 11 presostat aer | 28 valvă de siguranță circuit de apă menajeră |
| 12 priză de presiune negativă | 29 vas de expansiune circuit de apă menajeră (accesoriu) |
| 13 priză de presiune pozitivă | 30 valvă de siguranță centrală termică |
| 14 venturimetru | 31 robinet de golire centrală |
| 15 ventilator | 32 presostat hidrolic |
| 16 termostat de siguranță | 33 supapă de reținere pe by-pass automat |
| 17 schimbător apă-gaze arse | 34 schimbător cu plăci |

24 BIC

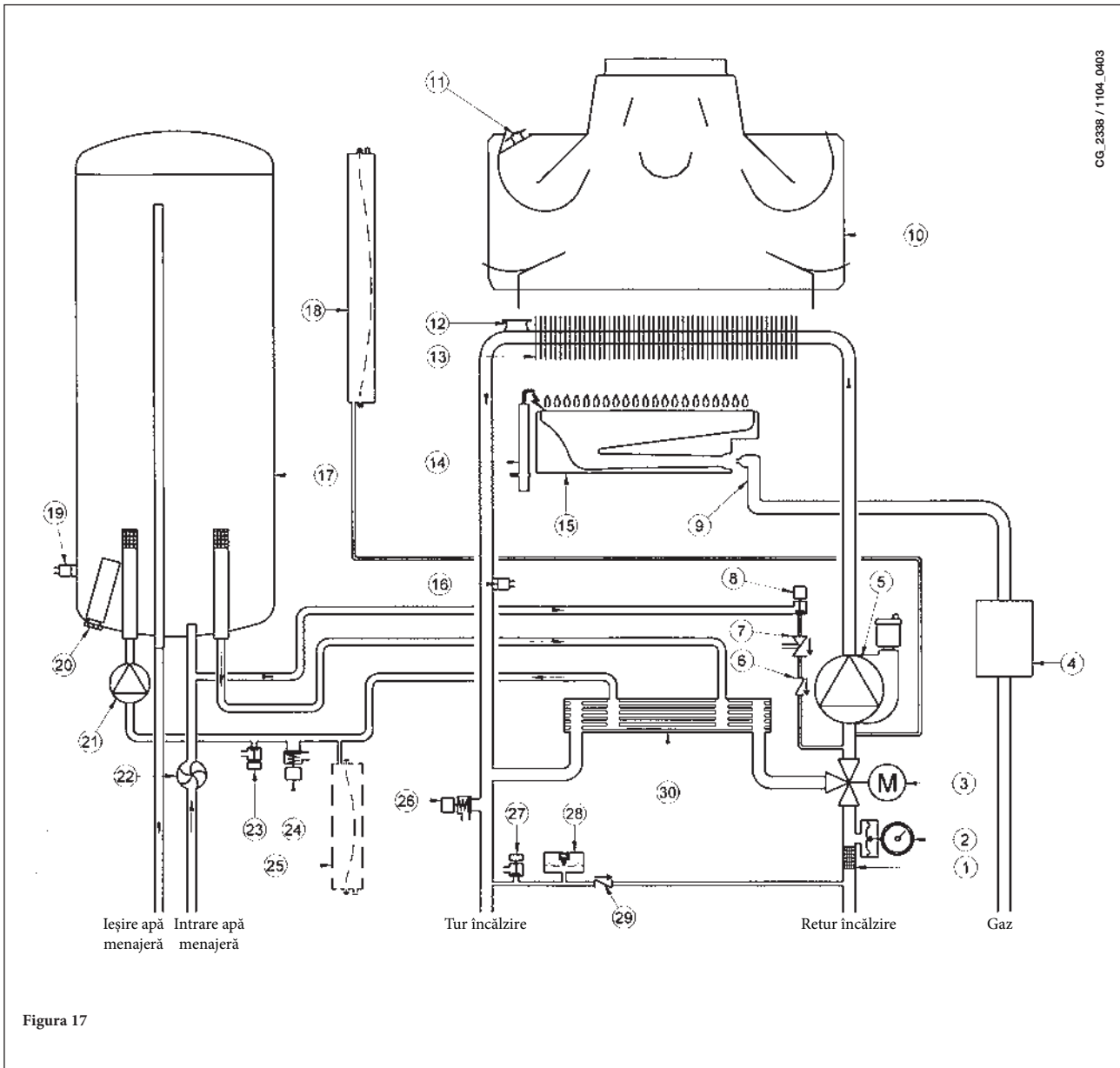


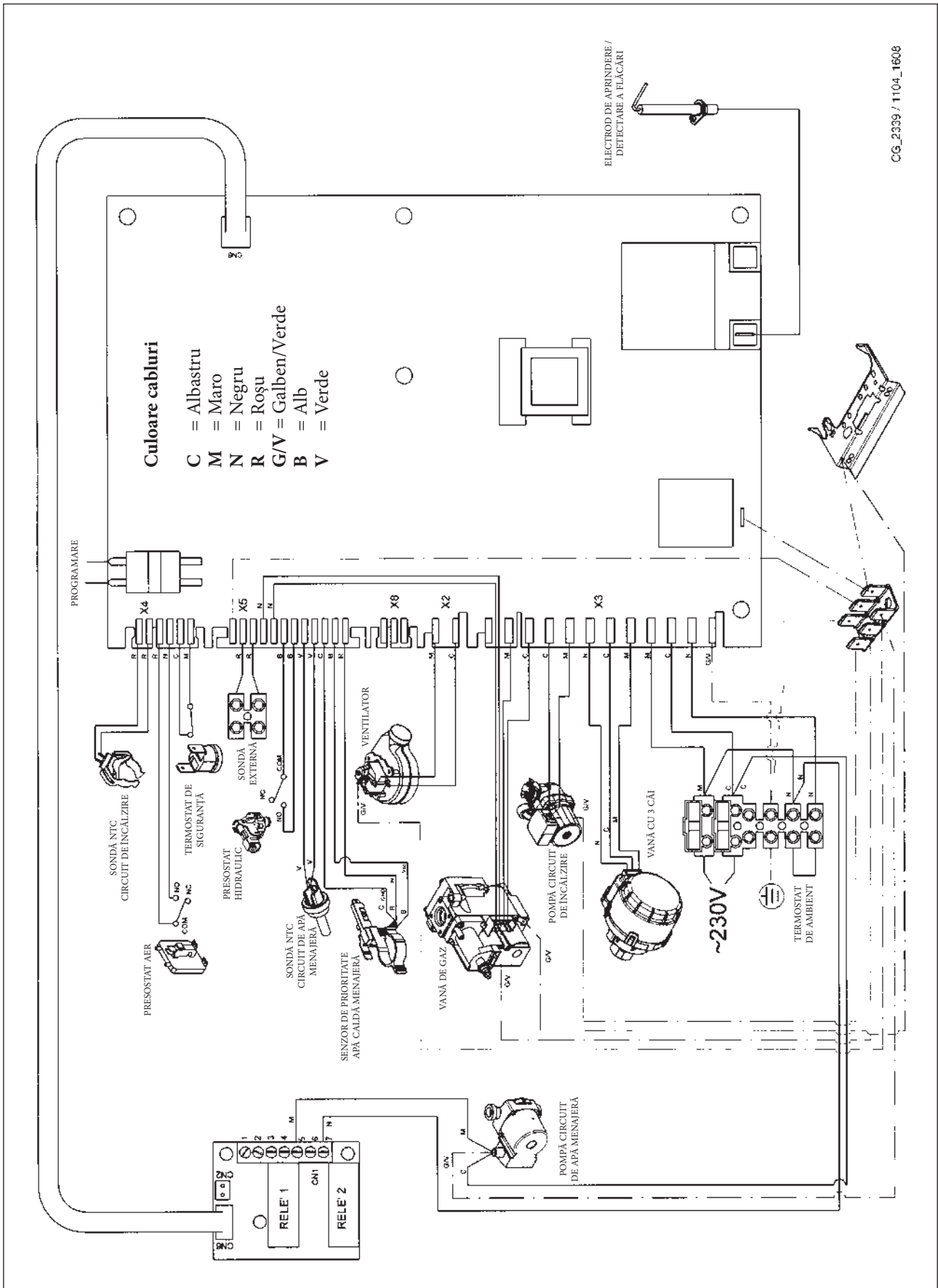
Figura 17

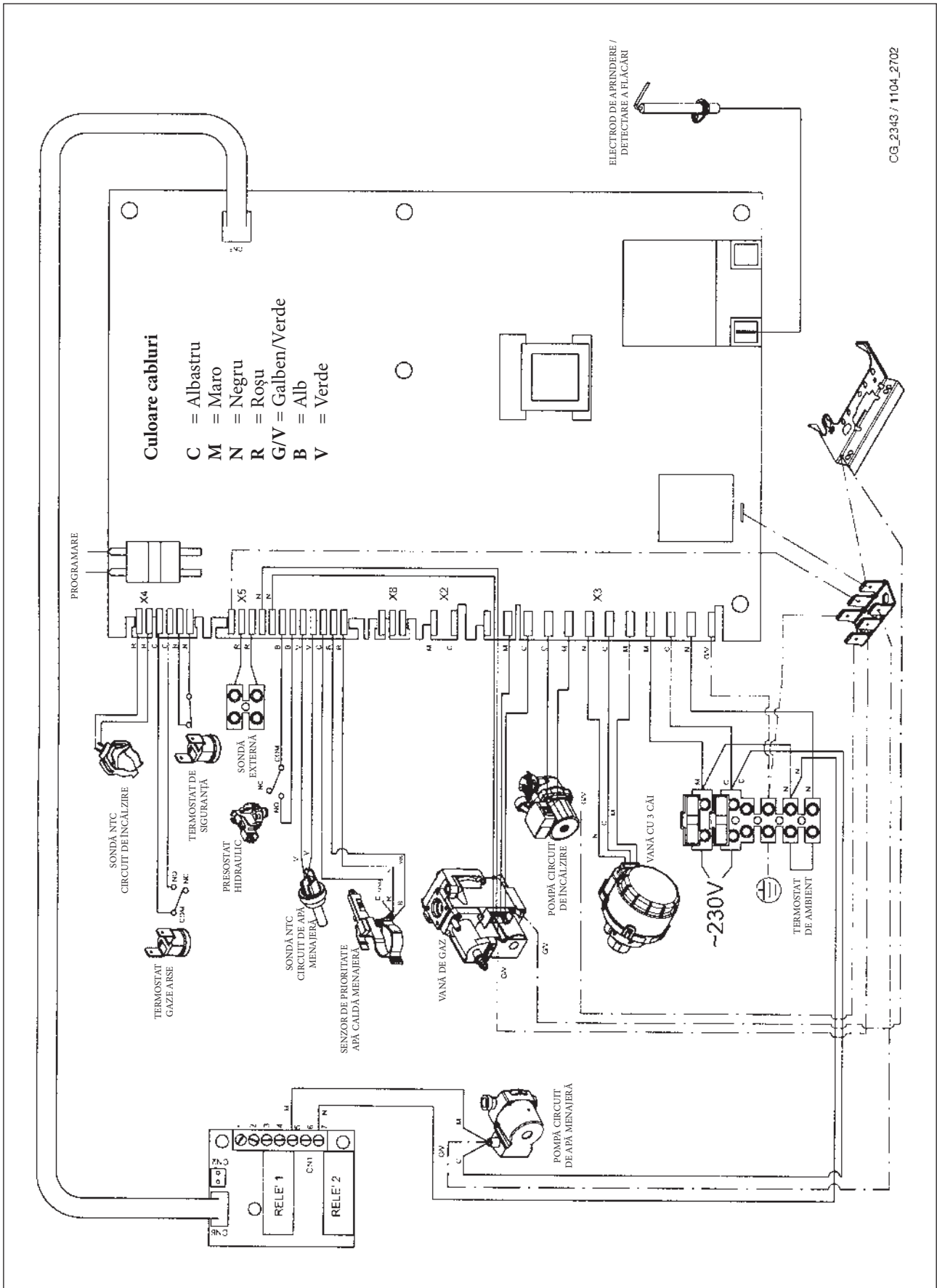
Legendă:

- | | |
|---|--|
| 1 filtru circuit de încălzire | 16 sondă NTC circuit de încălzire |
| 2 manometru | 17 boiler |
| 3 vană cu 3 căi motorizată | 18 vas de expansiune circuit de încălzire |
| 4 vană de gaz cu diafragmă | 19 sondă NTC circuit de apă menajeră |
| 5 pompă circuit de încălzire cu aerisitor | 20 anod de sacrificiu |
| 6 supapă de sens | 21 pompă circuit de apă menajeră |
| 7 separator hidraulic | 22 senzor de prioritate apă caldă menajeră |
| 8 robinet de umplere centrală | 23 robinet de golire boiler |
| 9 rampă gaz cu duze | 24 valvă de siguranță circuit de apă menajeră |
| 10 hotă gaze arse | 25 vas de expansiune circuit de apă menajeră (accesoriu) |
| 11 termostat gaze arse | 26 valvă de siguranță centrală termică |
| 12 termostat de siguranță | 27 robinet de golire centrală |
| 13 schimbător apă-gaze arse | 28 presostat hidraulic |
| 14 electrod de aprindere / detectare a flăcării | 29 supapă de reținere pe by-pass automat |
| 15 arzător | 30 schimbător cu plăci |

35. DIAGRAMĂ CUPLARE CONECTORI

24 BIC FF





36. CARACTERISTICI TEHNICE

Model MS		24 BIC FF	24 BIC
Categorie		II _{2H3P}	II _{2H3P}
Debit termic nominal	kW	25,8	25,8
Debit termic redus	kW	11,9	11,9
Putere termică nominală	kW	24	23,3
	kcal/h	20.600	20.000
Putere termică redusă	kW	10,4	10,4
	kcal/h	8.900	8.900
Randament conform directivei 92/42/CEE	—	★★★	★★
Presiune maximă a apei în circuitul termic	bar	3	3
Capacitate vas de expansiune	l	7,5	7,5
Presiune vas de expansiune	bar	1	1
Capacitate boiler	l	42	42
Presiune maxima apă în circuitul de apă menajeră	bar	7	7
Presiune minimă dinamică apă în circuitul de apă menajeră	bar	0,15	0,15
Debit minim apă în circuitul de apă menajeră	l/min	2,0	2,0
Producție apă menajeră cu $\Delta T=25\text{ }^{\circ}\text{C}$	l/min	13,3	13,3
Producție apă menajeră cu $\Delta T=35\text{ }^{\circ}\text{C}$	l/min	9	9,5
Debit specific (*)	l/min	17,7	17,7
Domeniu de temperaturi circuit de încălzire	$^{\circ}\text{C}$	30/85	30/85
Domeniu de temperaturi circuit de apă menajeră	$^{\circ}\text{C}$	35/60	35/60
Tip	—	C12-C32-C42-C52-C82-B22	B _{11BS}
Diametru conductă de evacuare concentrică	mm	60	-
Diametru conductă de admisie concentrică	mm	100	-
Diametru conductă de evacuare dublată	mm	80	-
Diametru conductă de admisie dublată	mm	80	-
Diametru conductă de evacuare	mm	-	125
Debit masic max. gaze arse	kg/s	0,021	0,021
Debit masic min. gaze arse	kg/s	0,021	0,019
Temperatură max. gaze arse	$^{\circ}\text{C}$	135	110
Temperatură min. gaze arse	$^{\circ}\text{C}$	108	85
Clasă NOx	—	3	3
Tip de gaz	—	G20	G20
	—	G31	G31
Presiune de alimentare cu gaz metan	mbar	20	20
Presiune de alimentare cu gaz propan	mbar	37	37
Tensiune de alimentare cu energie electrică	V	230	230
Frecvență de alimentare cu energie electrică	Hz	50	50
Putere electrică nominală	W	135	80
Greutate netă	kg	61	51
Dimensiuni	Înălțime	mm	950
	Lățime	mm	600
	Adâncime	mm	466
Grad de protecție contra umidității și penetrării apei (**)		IP X5D	IP X5D

(*) conform EN 625 - (**) conform EN 60529

DE DIETRICH, în efortul de a-și îmbunătăți mereu produsele, își rezervă dreptul de a modifica datele conținute în acest document în orice moment și fără preaviz. Aceste instrucțiuni au doar scopul să furnizeze clienților informații privitoare la produs și în nici un caz nu pot fi considerate ca un contract cu terțe părți.

Αγαπητέ Πελάτη,

είμαστε βέβαιοι ότι ο νέος σας λέβητας θα ικανοποιήσει όλες τις απαιτήσεις σας.

Η αγορά ενός προϊόντος **De Dietrich** ικανοποιεί τις προσδοκίες σας: καλή λειτουργία, απλότητα και ευκολία στη χρήση.

Σας παρακαλούμε, να μη φυλάξετε αυτό το φυλλάδιο οδηγιών χωρίς να το διαβάσετε: περιέχει χρήσιμες πληροφορίες για τη σωστή και αποδοτική λειτουργία του λέβητα σας.

Τα υλικά της συσκευασίας (πλαστικές σακούλες, πολυστυρένιο κλπ.) πρέπει να φυλάσσονται μακριά από παιδιά, καθώς αποτελούν πιθανή εστία κινδύνου.


Η **De Dietrich** δηλώνει ότι τα εν λόγω μοντέλα λενήτων φέρουν σήμανση CE, σε συμμόρφωση με τις βασικές απαιτήσεις των ακόλουθων Οδηγιών:

- Οδηγία αερίου 2009/142/EK
- Οδηγία Αποδόσεων 92/42/EOK
- Οδηγία Ηλεκτρομαγνητικής Συμβατότητας 2004/108/EK
- Οδηγία χαμηλής τάσης 2006/95/EK



ΠΕΡΙΕΧΟΜΕΝΑ

ΟΔΗΓΙΕΣ ΓΙΑ ΤΟΝ ΧΡΗΣΤΗ

1. Οδηγίες πριν την εγκατάσταση	205
2. Οδηγίες πριν από τη θέση σε λειτουργία	205
3. Θέση σε λειτουργία του λέβητα	206
4. Ρύθμιση της θερμοκρασίας περιβάλλοντος και του ζεστού νερού οικιακής χρήσης	207
5. Περιγραφή κουμπιού () (Καλοκαίρι – Χειμώνας – Μόνο θέρμανση – Σβηστό)	207
6. Πλήρωση του συστήματος	207
7. Σβήσιμο του λέβητα	208
8. Αλλαγή αερίου	208
9. Παρατεταμένη αχρησία του συστήματος. Αντιπαγωγτική προστασία (κύκλωμα θέρμανσης)	208
10. Επισημάνσεις – Επέμβαση διατάξεων ασφαλείας	209
11. Οδηγίες για την τακτική συντήρηση	209

ИНСТРУКЦИИ ЗА ИНСТАЛАТОРА

12. Γενικές πληροφορίες	210
13. 13. Οδηγίες πριν την εγκατάσταση	211
14. Εγκατάσταση λέβητα	211
15. Διαστάσεις λέβητα	213
16. Εγκατάσταση αγωγών απαγωγής – αναρρόφησης	213
17. Ηλεκτρική σύνδεση	217
18. Σύνδεση θερμοστάτη περιβάλλοντος	217
19. Τρόπος αλλαγής αερίου	218
20. Απεικόνιση παραμέτρων της ηλεκτρονικής κάρτας στην οθόνη λέβητα (λειτουργία «info»)	220
21. Ρύθμιση παραμέτρων	221
22. Διατάξεις ρύθμισης και ασφαλείας	221
23. Τοποθέτηση ηλεκτροδίου ανάφλεξης και ανίχνευσης φλόγας	223
24. Έλεγχος παραμέτρων καύσης	223
25. Χαρακτηριστικά παροχής/μανομετρικού ύψους στην πλάκα	223
26. Σύνδεση του εξωτερικού αισθητήρα	224
27. Δοχείο εκτόνωσης σε λειτουργία ζεστού νερού (αξεσουάρ κατά παραγγελία)	224
28. Ετήσια συντήρηση	225
29. Εκκένωσης του κυκλώματος λέβητα και του μπόιλερ	225
30. Καθαρισμός των φίλτρων	226
31. Καθαρισμός των αλάτων του κυκλώματος ζεστού νερού οικιακής χρήσης	226
32. Αποσυναρμολόγηση του ανταλλάκτη νερού-νερού	226
33. Αποσυναρμολόγηση ανόδου μπόιλερ	227
34. Λειτουργικό σχέδιο κυκλωμάτων	228
35. Σχέδιο σύνδεσης συνδέσμων	230
36. Τεχνικά χαρακτηριστικά	232

1. ΟΔΗΓΙΕΣ ΠΡΙΝ ΤΗΝ ΕΓΚΑΤΑΣΤΑΣΗ

Ο παρών λέβητας χρησιμεύει για θέρμανση νερού σε θερμοκρασία χαμηλότερη από τη θερμοκρασία βρασμού σε ατμοσφαιρική πίεση. Αυτός θα πρέπει να είναι συνδεδεμένος με εγκατάσταση κεντρικής θέρμανσης και σε ένα δίκτυο διανομής ζεστού νερού οικιακής χρήσης, σύμφωνα με τις επιδόσεις και την ισχύ του.

Πριν την ανάθεση εγκατάστασης του λέβητα σε ειδικευμένο προσωπικό, διενεργήστε:

- a) προσεκτικό έλεγχο για να διαπιστωθεί ότι ο λέβητας μπορεί να λειτουργήσει με τον τύπο του διαθέσιμου αερίου. Για το σκοπό αυτό ελέγξτε την ένδειξη στη συσκευασία και στην ετικέτα της συσκευής.
- b) έλεγχο για να διαπιστωθεί ότι η καμινάδα έχει τον κατάλληλο ελκυσμό, δεν παρουσιάζει στενώσεις και ότι δεν έχουν συνδεθεί σε αυτήν αγωγοί απαγωγής άλλων συσκευών, εκτός και αν έχει κατασκευαστεί για να εξυπηρετεί περισσότερες συσκευές σύμφωνα με τους ισχύοντες κανονισμούς και διατάξεις.
- c) έλεγχο, σε περίπτωση σύνδεσης σε υφιστάμενες καμινάδες, ότι αυτές έχουν καθαριστεί προσεκτικά καθώς, σε αντίθετη περίπτωση, τα υπολείμματα μπορούν να αποκολληθούν από τα τοιχώματα κατά τη λειτουργία και να φράξουν τον αγωγό απαγωγής καυσαερίων.
- d) Για να εξασφαλιστεί η σωστή λειτουργία και για να ισχύσει η εγγύηση της συσκευής, είναι απαραίτητο να ληφθούν τα ακόλουθα μέτρα:

1. Κύκλωμα ζεστού νερού:

- 1.1. εάν η σκληρότητα του νερού είναι μεγαλύτερη από 20 °F (1 °F = 10 mg ανθρακικού ασβεστίου ανά λίτρο νερού) απαιτείται η εγκατάσταση δοσομετρητή πολυφωσφορικών αλάτων ή άλλου ανάλογου συστήματος σύμφωνα με την ισχύουσα νομοθεσία.
- 1.2. είναι αναγκαία η διενέργεια επιμελούς πλύσης του συστήματος μετά την εγκατάσταση της συσκευής και πριν τη χρήση της.
- 1.3. α χρησιμοποιούμενα υλικά για το κύκλωμα ζεστού νερού οικιακής χρήσης είναι σύμφωνα με την Οδηγία 98/83/ΕΚ.

2. Κύκλωμα θέρμανσης

2.1 Νέα εγκατάσταση

Πριν την εγκατάσταση του λέβητα, το σύστημα πρέπει να καθαριστεί δρόντως με σκοπό την απομάκρυνση υπολειμμάτων σπειρωμάτων, συγκολλήσεων και ενδεχόμενων διαλυτών χρησιμοποιώντας προϊόντα κατάλληλα διαθέσιμα στο εμπόριο μη όξινα και μη αλκαλικά, που δεν προσβάλλουν τα μέταλλα, τα πλαστικά και λαστιχένια μέρη. Τα προτεινόμενα προϊόντα για τον καθαρισμό είναι:

SENTINEL X300 ή X400 και FERNOX Αναγεννητής κυκλωμάτων θέρμανσης. Για τη χρήση των προϊόντων αυτών ακολουθήστε προσεκτικά τις οδηγίες που παρέχονται με τα ίδια τα προϊόντα.

2.2 Υφιστάμενη εγκατάσταση:

Πριν την εγκατάσταση του λέβητα, το σύστημα πρέπει να αδειάσει τελείως και να καθαριστεί καταλλήλως από λασπόνερα και ρύπους χρησιμοποιώντας κατάλληλα προϊόντα τα οποία διατίθενται στην αγορά και αναφέρονται στο σημείο 2.1.

Για την προστασία του συστήματος από κρούστες πρέπει να χρησιμοποιείτε προϊόντα αναστολές όπως SENTINEL X100 και FERNOX προστατευτικό για συστήματα θέρμανσης. Για τη χρήση των προϊόντων αυτών ακολουθήστε προσεκτικά τις οδηγίες που παρέχονται με τα ίδια τα προϊόντα.

Υπενθυμίζεται ότι η παρουσία ξένων σωμάτων στην εγκατάσταση θέρμανσης μπορεί να προκαλέσει προβλήματα λειτουργίας του λέβητα (π.χ. υπερθέρμανση και θορυβώδης λειτουργία του εναλλάκτη).

Η μη τήρηση των προειδοποιήσεων αυτών συνεπάγεται την έκπτωση της εγγύησης της συσκευής.

2. ΟΔΗΓΙΕΣ ΠΡΙΝ ΑΠΟ ΤΗ ΘΕΣΗ ΣΕ ΛΕΙΤΟΥΡΓΙΑ

Το άναμμα του λέβητα για πρώτη φορά πρέπει να γίνει από την εξουσιοδοτημένη Υπηρεσία Τεχνικής Υποστήριξης που θα πρέπει να ελέγχει:

- a) Αν τα δεδομένα της πινακίδας αντιστοιχούν σε εκείνα των δικτύων τροφοδοσίας (ηλεκτρικό ρεύμα, νερό, αέριο).
- b) τη συμμόρφωση της εγκατάστασης με τις ισχύουσες διατάξεις.
- c) κατάλληλη σύνδεση με την παροχή ρεύματος και γείωση της συσκευής. Η μη τήρηση των παραπάνω καθιστά την εγγύηση άκυρη. Πριν τη θέση σε λειτουργία αφαιρέστε το προστατευτικό φιλμ από το λέβητα. Μην χρησιμοποιείτε για το σκοπό αυτό εργαλεία ή υλικά αποξυστικά γιατί μπορεί να προξενήσουν ζημιά στα βερνικωμένα μέρη.

Η συσκευή δεν προορίζεται να χρησιμοποιηθεί από άτομα (συμπεριλαμβανομένων των παιδιών) των οποίων οι φυσικές, οι αισθητηριακές ή νοητικές ικανότητες είναι μειωμένες, ή λόγω έλλειψης εμπειρίας ή γνώσης, εκτός κι αν αυτά, μέσω ατόμου υπευθύνου για την ασφάλειά τους, επιτηρούνται ή γνωρίζουν τις οδηγίες τις σχετικές με τη χρήση της συσκευής

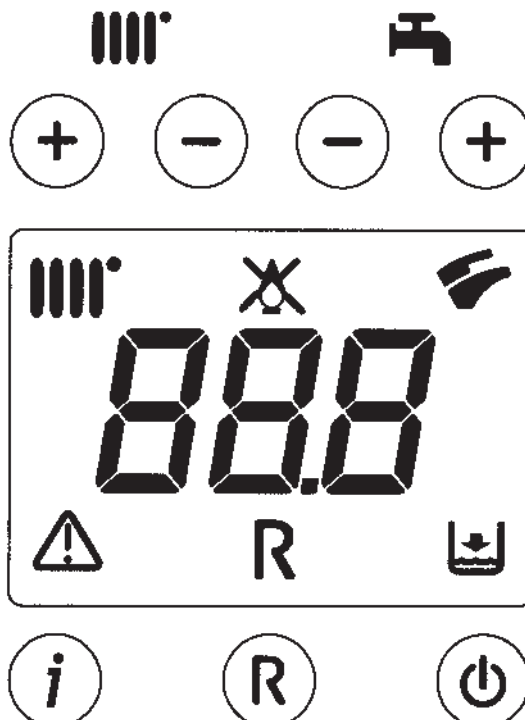
3. ΘΕΣΗ ΣΕ ΛΕΙΤΟΥΡΓΙΑ ΤΟΥ ΛΕΒΗΤΑ

Για να ανάψετε σωστά το λέβητα, ενεργήστε ως εξής:














- 1) τροφοδοτήστε με ρεύμα το λέβητα
- 2) ανοίξτε τη στρόφιγγα του αερίου
- 3) ενεργήστε στο κουμπί (⏻) και ρυθμίστε το λέβητα σε Καλοκαίρι (☀️), Χειμώνα (❄️) ή μόνο θέρμανση (🔥);
- 4) Ενεργήστε στα κουμπιά (+/-) για να ρυθμίσετε τη θερμοκρασία του κυκλώματος θέρμανσης (🔥) και του ζεστού νερού οικιακής χρήσης (🚰) έτσι που να ανάψει ο κύριος καυστήρας.
Όταν ο λέβητας είναι αναμμένος, στην οθόνη εμφανίζεται το σύμβολο (⚠️).
Σε θέση Καλοκαίρι (☀️) ο κύριος καυστήρας θα είναι αναμμένος μόνο σε περίπτωση λήψης ζεστού νερού οικιακής χρήσης.

ΠΡΟΕΙΔΟΠΟΙΗΣΗ

Σε φάση πρώτου ανάμματος, όσο δεν εκκενώνεται ο αέρας που περιέχεται στη σωλήνωση αερίου, μπορεί να διαπιστωθεί το μη άναμμα του καυστήρα και το μπλοκάρισμα του λέβητα. Στην περίπτωση αυτή συστήνεται να επαναλάβετε τις διεργασίες ανάμματος, μέχρι την άφιξη του αερίου στον καυστήρα, να πιάσετε το κουμπί (R), για τουλάχιστον 2 δευτερόλεπτα.



The diagram shows a control panel with a central digital display. Above the display are four circular buttons: two with '+' signs and two with '-' signs. Below the display are three circular buttons: one with an 'i' (information), one with an 'R' (reset), and one with a power symbol. The display itself shows a flame icon, a crossed-out flame icon, a water tap icon, the number '000', a warning triangle, the letter 'R', and a water tap icon with a downward arrow. To the right of the diagram is the vertical text '0805_2302 / CG_2072'.

ΥΠΟΜΝΗΜΑ ΣΥΜΒΟΛΩΝ	ΥΠΟΜΝΗΜΑ ΚΟΥΜΠΙΩΝ
 Λειτουργία σε θέρμανση	 Αναμμα/Σβήσιμο/Καλοκαίρι/Χειμώνας/μόνο θέρμανση
 Παρουσία φλόγας (καυστήρας αναμμένος)	 (+/-) : Ρύθμιση θερμοκρασίας θέρμανσης
 Απουσία φλόγας (μη άναμμα)	 (+/-) : Ρύθμιση θερμοκρασίας του νερού θέρμανσης
 Λειτουργία σε ζεστό νερό οικιακής χρήσης	 R Reset
 Γενική ανωμαλία	 i Πληροφορίες
 RESET	
 Απουσία νερού (Πίεση εγκατάστασης χαμηλή)	
 Επισήμανση αριθμητική (Θερμοκρασία, κωδ. ανωμαλίας, κλπ.)	

Εικόνα 1

4. ΡΥΘΜΙΣΗ ΤΗΣ ΘΕΡΜΟΚΡΑΣΙΑΣ ΠΕΡΙΒΑΛΛΟΝΤΟΣ ΚΑΙ ΤΟΥ ΝΕΡΟΥ ΟΙΚΙΑΚΗΣ ΧΡΗΣΗΣ

Η εγκατάσταση πρέπει να διαθέτει θερμοστάτη περιβάλλοντος για τον έλεγχο της θερμοκρασίας στους χώρους.

Η ρύθμιση της θερμοκρασίας περιβάλλοντος (III^o) και του ζεστού νερού οικιακής χρήσης (☞) διενεργείται ενεργώντας στα αντίστοιχα κουμπιά +/- (εικόνα 1). Το άναμμα του καυστήρα απεικονίζεται στην οθόνη με το σύμβολο (Δ), όπως περιγράφεται στην παράγραφο 3.

ΘΕΡΜΑΝΣΗ

Κατά τη λειτουργία του λέβητα σε θέρμανση, στην οθόνη (εικόνα 1) απεικονίζεται το σύμβολο (III^o) διαλειπτικά και η θερμοκρασία παροχής θέρμανσης (°C).

ΖΕΣΤΟ ΝΕΡΟ ΟΙΚΙΑΚΗΣ ΧΡΗΣΗΣ

Κατά τη λειτουργία του λέβητα σε ζεστό νερό οικιακής χρήσης, στην οθόνη (εικόνα 1) απεικονίζεται το σύμβολο (☞) διαλειπτικά και η θερμοκρασία εξόδου του ζεστού νερού οικιακής χρήσης (°C).

5. ΠΕΡΙΓΡΑΦΗ ΚΟΥΜΠΙΟΥ (Καλοκαίρι – Χειμώνας – Μόνο θέρμανση – Σβηστό)

Πιέζοντας το κουμπί αυτό μπορείτε να θέσετε τους ακόλουθους τρόπους λειτουργίας του λέβητα:

- ΚΑΛΟΚΑΙΡΙ
- ΧΕΙΜΩΝΑΣ
- ΜΟΝΟ ΘΕΡΜΑΝΣΗ
- ΣΒΗΣΤΟ

Στο **ΚΑΛΟΚΑΙΡΙ** στην οθόνη απεικονίζεται το σύμβολο (☞). Ο λέβητας ικανοποιεί μόνο τα αιτήματα θερμότητας σε ζεστό νερό οικιακής χρήσης, η θέρμανση ΔΕΝ ενεργοποιείται (αντιπαγωγική λειτουργία περιβάλλοντος ενεργή).

Στο **ΧΕΙΜΩΝΑΣ** στην οθόνη απεικονίζονται τα σύμβολα (III^o ☞). Ο λέβητας ικανοποιεί τόσο τα αιτήματα θερμότητας σε ζεστό νερό οικιακής χρήσης, όσο και εκείνα θέρμανσης (αντιπαγωγική λειτουργία περιβάλλοντος ενεργή).

Στο **ΜΟΝΟ ΘΕΡΜΑΝΣΗ** στην οθόνη απεικονίζεται το σύμβολο (III^o). Ο λέβητας ικανοποιεί τόσο τα αιτήματα θερμότητας σε θέρμανση (αντιπαγωγική λειτουργία περιβάλλοντος ενεργή).

Επιλέγοντας **ΣΒΗΣΤΟ** η οθόνη δεν απεικονίζει κανένα από τα δύο σύμβολα (III^o) (☞). Στον τρόπο αυτό ενεργοποιείται μόνο η αντιπαγωγική λειτουργία περιβάλλοντος, κάθε άλλο αίτημα θερμότητας ζεστού νερού ή θέρμανσης δεν ικανοποιείται.

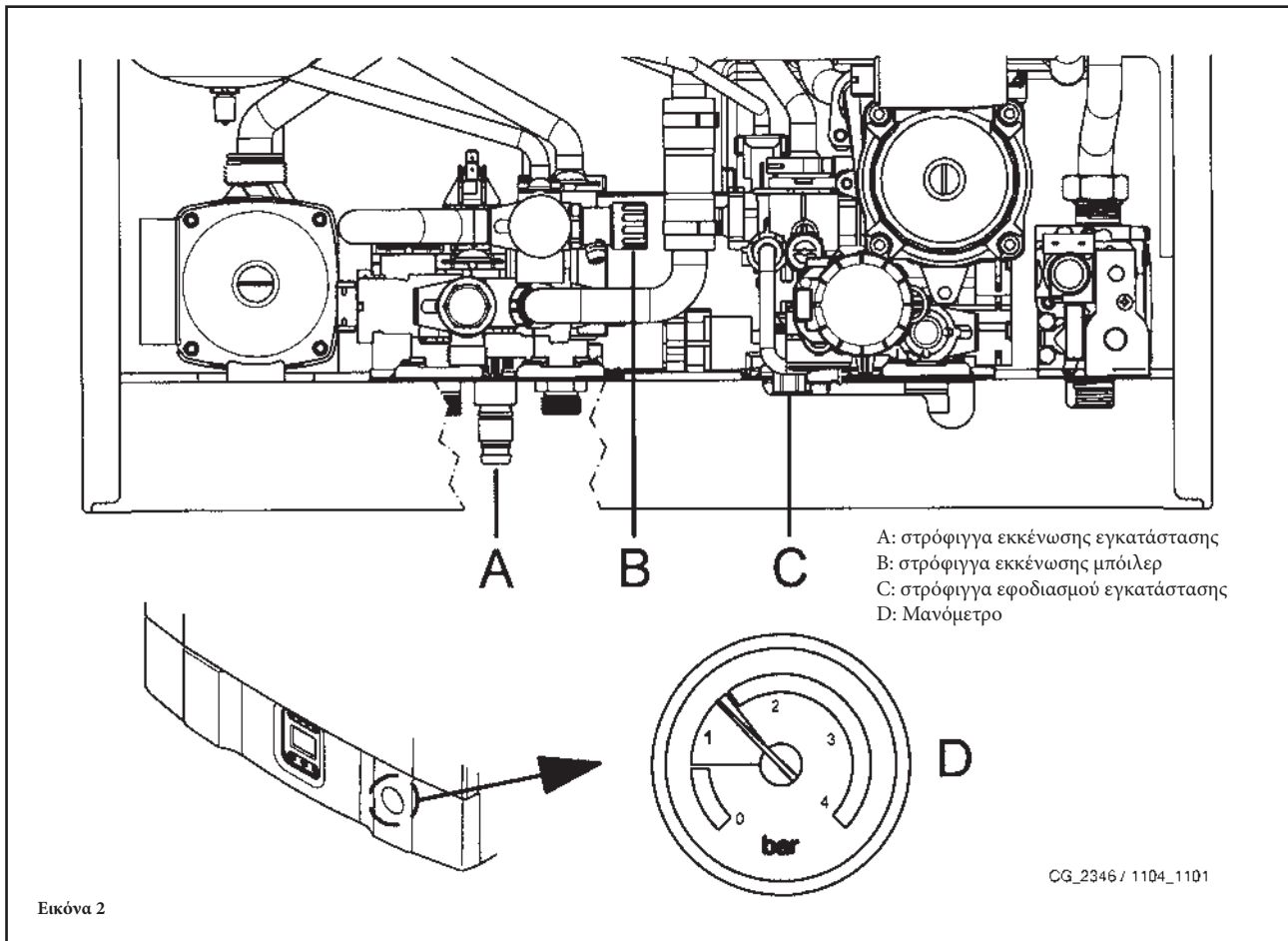
6. ΠΛΗΡΩΣΗ ΤΟΥ ΣΥΣΤΗΜΑΤΟΣ

ΠΡΟΕΙΔΟΠΟΙΗΣΗ

Διακόψτε την τάση στο λέβητα μέσω του διπολικού διακόπτη.

ΣΗΜΑΝΤΙΚΟ: Ελέγχετε περιοδικά εάν η ένδειξη της πίεσης στο μανόμετρο κυμαίνεται από 0,7 έως 1,5 bar όταν δε λειτουργεί ο λέβητας. Σε περίπτωση υπερπίεσης ανοίξτε τη βαλβίδα αποστράγγισης του λέβητα. Στην περίπτωση που είναι μικρότερη ενεργήστε στη στρόφιγγα εφοδιασμού του λέβητα (εικόνα 3).

Συνιστάται το άνοιγμα της στρόφιγγας να γίνεται πολύ αργά ώστε να διευκολύνεται η εξαέρωση.



Ο λέβητας διαθέτει υδραυλικό πρεσοστάτη που, σε περίπτωση απουσίας νερού, δεν επιτρέπει τη λειτουργία του λέβητα.

ΣΗΜΕΙΩΣΗ: Σε περίπτωση που παρατηρούνται συχνές πτώσεις πίεσης, ζητήστε την επέμβαση της εξουσιοδοτημένης Υπηρεσίας Τεχνικής Υποστήριξης.

7. ΣΒΗΣΙΜΟ ΤΟΥ ΛΕΒΗΤΑ

Για το σβήσιμο του λέβητα διακόψτε την ηλεκτρική τροφοδοσία της συσκευής. Στον τρόπο λειτουργίας «ΣΒΗΣΤΟ» (παράγραφος 5) ο λέβητας παραμένει σβηστός (η οθόνη απεικονίζει την ένδειξη OFF) αλλά τα ηλεκτρικά κυκλώματα παραμένουν υπό τάση και ενεργοποιείται η αντιπαγωγική λειτουργία (παράγραφος 9).

8. ΑΛΛΑΓΗ ΑΕΡΙΟΥ

Οι λέβητες μπορούν να λειτουργούν είτε με μεθάνιο, είτε με υγραέριο GPL.

Σε περίπτωση που καθίσταται αναγκαία η μετατροπή, πρέπει να απευθυνθείτε στην εξουσιοδοτημένη Υπηρεσία Τεχνικής Υποστήριξης.

9. ΠΑΡΑΤΕΤΑΜΕΝΗ ΑΧΡΗΣΙΑ ΤΟΥ ΣΥΣΤΗΜΑΤΟΣ, ΑΝΤΙΠΑΓΩΤΙΚΗ ΠΡΟΣΤΑΣΙΑ

Συνιστάται να αποφεύγετε την αποστράγγιση ολόκληρης της εγκατάστασης θέρμανσης, καθώς οι αλλαγές νερού αποτελούν αιτία σχηματισμού άχρηστων και επιβλαβών αλάτων στο εσωτερικό του λέβητα και των θερμαντικών σωμάτων. Σε περίπτωση που η θερμική εγκατάσταση δε χρησιμοποιείται κατά τη διάρκεια του χειμώνα και υπάρχει κίνδυνος παγετού, συνιστάται να προσθέσετε στο νερό της εγκατάστασης κατάλληλα διαλύματα αντιπαγωγικού που προορίζονται για το σκοπό αυτό (π.χ. προπυλενική γλυκόλη σε συνδυασμό με αναστολείς διάβρωσης και καθαλατώσεων).

Η ηλεκτρονική διαχείριση του λέβητα είναι εφοδιασμένη με “αντιπαγωγική” προστασία στη λειτουργία θέρμανσης ώστε με θερμοκρασία κατάθλιψης μικρότερης των 5 °C να τίθεται σε λειτουργία ο καυστήρας μέχρι η θερμοκρασία κατάθλιψης να φθάσει περίπου τους 30 °C. Αυτή η λειτουργία είναι ενεργή εάν:

- * ο λέβητας τροφοδοτείται με ηλεκτρισμό.
- * υπάρχει αέριο.
- * η πίεση της εγκατάστασης είναι η προκαθορισμένη.
- * ο λέβητας δε βρίσκεται σε κατάσταση εμπλοκής.

10. ΕΝΔΕΙΞΕΙΣ-ΕΠΕΜΒΑΣΗ ΣΥΣΤΗΜΑΤΩΝ ΑΣΦΑΛΕΙΑΣ

Οι ανωμαλίες απεικονίζονται στην οθόνη και ταυτοποιούνται με έναν κωδικό σφάλματος (π.χ. E01):



Για να κάνετε RESET στο λέβητα, πιέστε για τουλάχιστον 2 δευτερόλεπτα το κουμπί «R». Σε περίπτωση παρατεταμένης επέμβασης της διάταξης αυτής, καλέστε το εξουσιοδοτημένο κέντρο τεχνικής υποστήριξης.

ΣΗΜΕΙΩΣΗ: μπορείτε να κάνετε 5 διαδοχικές προσπάθειες επανοπλισμού μετά τις οποίες ο λέβητας παραμένει μπλοκαρισμένος. Για νέα προσπάθεια επανοπλισμού, πρέπει να σβήσετε το λέβητα για μερικά δευτερόλεπτα.

ΑΠΕΙΚΟΝΙΖΟΜΕΝΟΣ ΚΩΔΙΚΟΣ	ΑΝΩΜΑΛΙΑ	ΕΠΕΜΒΑΣΗ
E01	Μπλοκάρισμα μη ανάφλεξης	Πατήστε για τουλάχιστον 2 δευτερόλεπτα το κουμπί "R". Σε περίπτωση παρατεταμένης επέμβασης της διάταξης αυτής, καλέστε το εξουσιοδοτημένο κέντρο τεχνικής υποστήριξης.
E02	Μπλοκάρισμα λόγω επέμβασης θερμοστάτη ασφαλείας	Πατήστε για τουλάχιστον 2 δευτερόλεπτα το κουμπί "R". Σε περίπτωση παρατεταμένης επέμβασης της διάταξης αυτής, καλέστε το εξουσιοδοτημένο κέντρο τεχνικής υποστήριξης.
E03	Επέμβαση θερμοστάτη καυσαερίων/πρεσοστάτη καυσαερίων	Καλέστε το εξουσιοδοτημένο κέντρο τεχνικής υποστήριξης.
E04	Μπλοκάρισμα μετά από 6 διαδοχικές προσπάθειες ανάφλεξης	Πατήστε για τουλάχιστον 2 δευτερόλεπτα το κουμπί "R". Σε περίπτωση παρατεταμένης επέμβασης της διάταξης αυτής, καλέστε το εξουσιοδοτημένο κέντρο τεχνικής υποστήριξης.
E05	Βλάβη αισθητήρα παροχής	Καλέστε το εξουσιοδοτημένο κέντρο τεχνικής υποστήριξης.
E06	Βλάβη αισθητήρα ζεστού νερού	Καλέστε το εξουσιοδοτημένο κέντρο τεχνικής υποστήριξης.
E10	Μη συναίνεση του υδραυλικού πρεσοστάτη	Ελέγξτε αν η πίεση της εγκατάστασης είναι η προκαθορισμένη. Βλέπε παράγραφο 6. Αν η ανωμαλία επιμένει, καλέστε το εξουσιοδοτημένο κέντρο Σέρβις.
E25/E26	Επέμβαση ασφαλείας λόγω πιθανής αντλίας μπλοκαρισμένης	Καλέστε το εξουσιοδοτημένο κέντρο τεχνικής υποστήριξης.
E35	Παρασιτική φλόγα (σφάλμα φλόγας)	Πατήστε για τουλάχιστον 2 δευτερόλεπτα το κουμπί "R". Σε περίπτωση παρατεταμένης επέμβασης της διάταξης αυτής, καλέστε το εξουσιοδοτημένο κέντρο τεχνικής υποστήριξης.
E96	Σβήσιμο οφειλόμενο σε πτώσεις τροφοδοσίας	Το RESET είναι αυτόματο. Αν η ανωμαλία επιμένει, καλέστε το εξουσιοδοτημένο κέντρο τεχνικής υποστήριξης.

ΠΑΡΑΤΗΡΗΣΗ: σε περίπτωση ανωμαλίας οπίσθιου φωτισμού της οθόνης αναβοσβήνει συγχρονισμένα με τον απεικονιζόμενο κωδικό σφάλματος.

11. ΟΔΗΓΙΕΣ ΓΙΑ ΤΗΝ ΤΑΚΤΙΚΗ ΣΥΝΤΗΡΗΣΗ

Για να διατηρείται η αποδοτική και ασφαλής λειτουργία του λέβητα σας, αναθέστε τον έλεγχο του σε εξουσιοδοτημένο Σέρβις μετά το τέλος κάθε περιόδου λειτουργίας.

Με την προσεγμένη συντήρηση εξασφαλίζεται η οικονομική λειτουργία της εγκατάστασης.

Ο εξωτερικός καθαρισμός της συσκευής δεν πρέπει να γίνεται με απορρυπαντικά σε σκόνη, διαβρωτικά και/ή εύφλεκτα προϊόντα (π.χ. βενζίνη, οινόπνευμα κλπ.) και πρέπει να εκτελείται πάντα με τη συσκευή εκτός λειτουργίας (βλ. κεφάλαιο 7 «σβήσιμο του λέβητα»).

12. ΓΕΝΙΚΕΣ ΠΛΗΡΟΦΟΡΙΕΣ

Οι τεχνικές σημειώσεις και οι οδηγίες που ακολουθούν απευθύνονται στους εγκαταστάτες προκειμένου να τους βοηθήσουν στην ορθή εκτέλεση της εγκατάστασης. Οι οδηγίες οι σχετικές με το άναμμα και τη χρησιμοποίηση του λέβητα περιέχονται στο μέρος που προορίζεται για το χρήστη.

- Ο λέβητας μπορεί να συνδεθεί με παντός τύπου θερμαντική πλάκα, καλοριφέρ, αερόθερμο, δισωλήνιου ή μονοσωλήνιου τύπου. Ωστόσο, οι διατομές του κυκλώματος πρέπει να υπολογίζονται σύμφωνα με τις κοινές μεθόδους λαμβάνοντας υπόψη τη χαρακτηριστική παροχή-μανομετρικό ύψος διαθέσιμη για την πλάκα και που αναφέρονται στην παράγραφο 25.
- Τα υλικά της συσκευασίας (πλαστικές σακούλες, πολυστυρένιο κλπ.) πρέπει να φυλάσσονται μακριά από παιδιά, καθώς αποτελούν πιθανή εστία κινδύνου.
- Το πρώτο άναμμα του λέβητα πρέπει να γίνει από την εξουσιοδοτημένη Υπηρεσία Τεχνικής Υποστήριξης τα στοιχεία της οποίας αναφέρονται στο συνημμένο φύλλο.

Η μη τήρηση των παραπάνω καθιστά την εγγύηση άκυρη.

ΠΡΟΕΙΔΟΠΟΙΗΣΗ ΣΥΜΠΛΗΡΩΜΑΤΙΚΗΣ ΑΝΤΛΙΑΣ

Σε περίπτωση χρήσης συμπληρωματικής αντλίας στην εγκατάσταση θέρμανσης, τοποθετήστε την στο κύκλωμα επιστροφής του λέβητα. Αυτό για να επιτραπεί η σωστή λειτουργία του πρεσοστάτη νερού.

ΗΛΙΑΚΗ ΠΡΟΕΙΔΟΠΟΙΗΣΗ

Σε περίπτωση προσωρινής σύνδεσης του λέβητα (σύνθετος) σε εγκατάσταση με ηλιακά πάνελ, η μέγιστη θερμοκρασία του ζεστού νερού οικιακής χρήσης στην είσοδο του λέβητα δεν πρέπει να είναι μεγαλύτερη των **60°C**.

13. ΟΔΗΓΙΕΣ ΠΡΙΝ ΤΗΝ ΕΓΚΑΤΑΣΤΑΣΗ

Ο παρών λέβητας χρησιμεύει για θέρμανση νερού σε θερμοκρασία χαμηλότερη από τη θερμοκρασία βρασμού σε ατμοσφαιρική πίεση. Αυτός θα πρέπει να είναι συνδεδεμένος με εγκατάσταση κεντρικής θέρμανσης και σε ένα δίκτυο διανομής ζεστού νερού οικιακής χρήσης, σύμφωνα με τις επιδόσεις και την ισχύ του.

Πριν ζητήσετε τη σύνδεση του λέβητα από ειδικευμένο επαγγελματικά προσωπικό, είναι αναγκαίος:

- προσεκτικό έλεγχο για να διαπιστωθεί ότι ο λέβητας μπορεί να λειτουργήσει με τον τύπο του διαθέσιμου αερίου. Για το σκοπό αυτό ελέγξτε την ένδειξη στη συσκευασία και στην ετικέτα της συσκευής.
- έλεγχο για να διαπιστωθεί ότι η καμινάδα έχει τον κατάλληλο εκκυσμό, δεν παρουσιάζει στενώσεις και ότι δεν έχουν συνδεθεί σε αυτήν αγωγοί απαγωγής άλλων συσκευών, εκτός και αν έχει κατασκευαστεί για να εξυπηρετεί περισσότερες συσκευές σύμφωνα με τους ισχύοντες κανονισμούς και διατάξεις.
- έλεγχο, σε περίπτωση σύνδεσης σε υφιστάμενες καμινάδες, ότι αυτές έχουν καθαριστεί προσεκτικά καθώς, σε αντίθετη περίπτωση, τα υπολείμματα μπορούν να αποκολληθούν από τα τοιχώματα κατά τη λειτουργία και να φράξουν τον αγωγό απαγωγής καυσαερίων.

Ακόμη, είναι αναγκαίο, για να διατηρηθεί η σωστή λειτουργία και η εγγύηση της συσκευής, να τηρηθούν οι εξής προφυλάξεις:

1. Κύκλωμα ζεστού νερού:

- 1.1. εάν η σκληρότητα του νερού είναι μεγαλύτερη από 20 °F (1 °F = 10 mg ανθρακικού ασβεστίου ανά λίτρο νερού) απαιτείται η εγκατάσταση δοσομετρική πολυφωσφορικών αλάτων ή άλλου ανάλογου συστήματος σύμφωνα με την ισχύουσα νομοθεσία.
- 1.2. είναι αναγκαία η διενέργεια επιμελούς πλύσης του συστήματος μετά την εγκατάσταση της συσκευής και πριν τη χρήση της.
- 1.3. α χρησιμοποιούμενα υλικά για το κύκλωμα ζεστού νερού οικιακής χρήσης είναι σύμφωνα με την Οδηγία 98/83/ΕΚ.

2. Κύκλωμα θέρμανσης

2.1 Νέα εγκατάσταση

Πριν την εγκατάσταση του λέβητα, το σύστημα πρέπει να καθαριστεί δρόντως με σκοπό την απομάκρυνση υπολειμμάτων σπειρωμάτων, συγκολλήσεων και ενδεχόμενων διαλυτών χρησιμοποιώντας προϊόντα κατάλληλα διαθέσιμα στο εμπόριο μη όξινα και μη αλκαλικά, που δεν προσβάλλουν τα μέταλλα, τα πλαστικά και λαστιχένια μέρη. Τα προτεινόμενα προϊόντα για τον καθαρισμό είναι:

SENTINEL X300 ή X400 και FERNOX Αναγεννητής κυκλωμάτων θέρμανσης. Για τη χρήση των προϊόντων αυτών ακολουθήστε προσεκτικά τις οδηγίες που παρέχονται με τα ίδια τα προϊόντα.

2.2 Υφιστάμενη εγκατάσταση:

Πριν την εγκατάσταση του λέβητα, το σύστημα πρέπει να αδειάσει τελείως και να καθαριστεί καταλλήλως από λασπόνερα και ρύπους χρησιμοποιώντας κατάλληλα προϊόντα τα οποία διατίθενται στην αγορά και αναφέρονται στο σημείο 2.1.

Για την προστασία του συστήματος από κρούστες πρέπει να χρησιμοποιείτε προϊόντα αναστολής όπως SENTINEL X100 και FERNOX προστατευτικό για συστήματα θέρμανσης. Για τη χρήση των προϊόντων αυτών ακολουθήστε προσεκτικά τις οδηγίες που παρέχονται με τα ίδια τα προϊόντα.

Υπενθυμίζεται ότι η παρουσία ξένων σωμάτων στην εγκατάσταση θέρμανσης μπορεί να προκαλέσει προβλήματα λειτουργίας του λέβητα (π.χ. υπερθέρμανση και θορυβώδης λειτουργία του εναλλάκτη).

Η μη τήρηση των προειδοποιήσεων αυτών συνεπάγεται την έκπτωση της εγγύησης της συσκευής.

14. ΕΓΚΑΤΑΣΤΑΣΗ ΤΟΥ ΛΕΒΗΤΑ

Αφού καθοριστεί η ακριβής θέση του λέβητα ελέγξτε αν ο τόπος εγκατάστασης επιτρέπει εύκολη συντήρηση (απαιτείται ένας ελάχιστος χώρος 450mm στο επάνω τμήμα του λέβητα για να είναι εφικτή η αντικατάσταση του δοχείου εκτόνωσης). Για την εγκατάσταση, ξεκινήστε από τη θέση των στομιών εισαγωγή νερού και αερίου που υπάρχουν στην κάτω λωρίδα του σχεδίου. Συστήνεται η εγκατάσταση, στο κύκλωμα θέρμανσης, δύο ανασχετικών στροφιγγών (παροχής και επιστροφής) G3/4, που διατίθενται κατά παραγγελία και που επιτρέπουν, σε περίπτωση σημαντικών επεμβάσεων, να ενεργείτε χωρίς να χρειάζεται να αδειάζετε όλο το σύστημα θέρμανσης. Σε περίπτωση υφιστάμενης εγκαταστάσεως και αντικατάστασης συνιστάται, εκτός των προαναφερθέντων, και η τοποθέτηση στην επιστροφή του λέβητα και στο κάτω μέρος ενός δοχείου καθίζησης για τη συγκέντρωση αλάτων ή υπολειμμάτων τα οποία παραμένουν μετά τον καθαρισμό και μπορούν με το χρόνο να τεθούν σε κυκλοφορία. Αφού στερεωθεί ο λέβητας στον τοίχο διενεργήστε τη σύνδεση στους αγωγούς αποστράγγισης και απορρόφησης, που παρέχονται ως αξεσουάρ, όπως περιγράφεται στα επόμενα κεφάλαια. Σε περίπτωση εγκατάστασης του λέβητα με φυσικό εκκυσμό μοντέλου 24 BIC διενεργήστε τη σύνδεση στην καμινάδα μέσω μεταλλικού σωλήνα ανθεκτικού στο χρόνο στις συνθήκες μηχανικές καταπόνησης, στη θερμότητα και στη δράση των προϊόντων καύσης και των ενδεχόμενων συμπυκνωμάτων τους.

ΣΗΜΑΝΤΙΚΟ

Αφού φορτωθεί ο λέβητας απαιτείται η απαέρωση όλων των μερών του εσωτερικού του κυκλώματος και της εγκατάστασης, προχωρώντας όπως περιγράφεται στη συνέχεια:

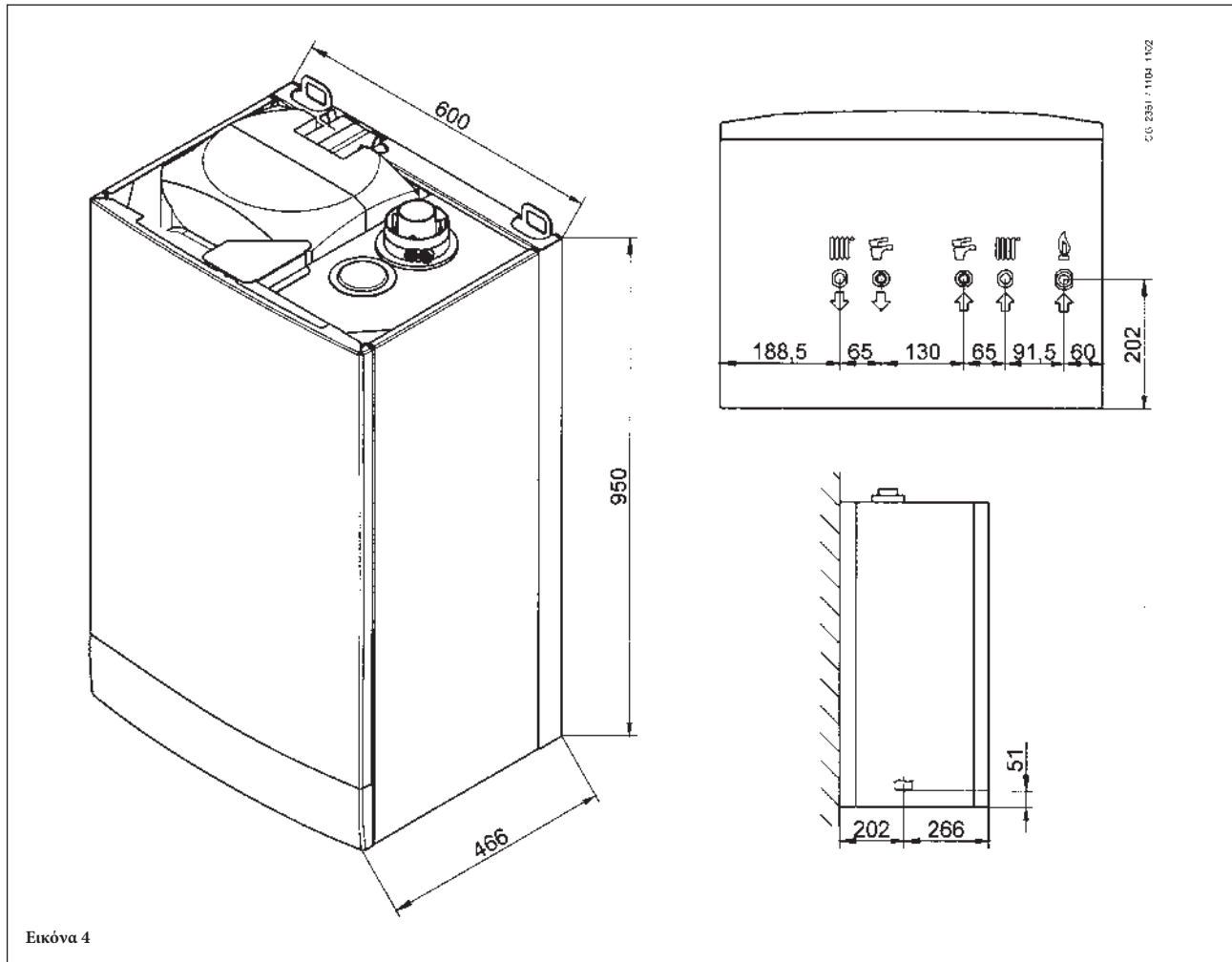
- Κλείστε τη στρόφιγγα ανάσχεσης αερίου
- Τροφοδοτήστε με ρεύμα το λέβητα.
- ανοίξτε τη βαλβίδα εκτόνωσης αέρα που υπάρχει στο σώμα αντλίας
- θέστε το λέβητα στον τρόπο λειτουργίας “ΧΕΙΜΩΝΑΣ” μέσω του κουμπιού (⏻);
- ενεργοποιήστε ένα αίτημα θερμότητας από πλευράς του θερμοστάτη περιβάλλοντος
- εναλλάσσετε το αίτημα θερμότητας σε θέρμανση με το αίτημα ζεστού νερού ανοίγοντας μια στρόφιγγα του ζεστού νερού οικιακής χρήσης
- μετά από μερικές προσπάθειες ανάφλεξης θα μπλοκάρει (η οθόνη θα δείξει το σφάλμα E01)
- για να κάνετε reset πατήστε για τουλάχιστον 2 δευτερόλεπτα το κουμπί “R”
- επαναλάβετε τη διαδικασία τουλάχιστον άλλες δύο φορές
- ξανακλείστε τη βαλβίδα εκτόνωσης αέρα.

Αφού απαερωθεί το κύκλωμα λέβητα μπορείτε να προχωρήσετε στην πρώτη ανάφλεξη.

ΣΗΜΕΙΩΣΗ ΓΙΑ ΤΟ ΔΟΧΕΙΟ ΕΚΤΟΝΩΣΗΣ

Ο λέβητας έχει στάνταρ ένα δοχείο εκτόνωσης χωρητικότητας 7,5 λίτρων με μια πίεση 1 bar. Ο μέγιστος όγκος του συνολικού νερού της εγκατάστασης καθορίζεται σύμφωνα με την υδροστατική πίεση και για μια μέση θερμοκρασία του νερού 80°C (παροχή: 95°C επιστροφή: 75°C).




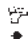
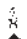
Υδροστατική πίεση (m)	5	6	7	8	9	10
Μέγιστος όγκος εγκατάστασης (l)	138	131	119	107	97	87



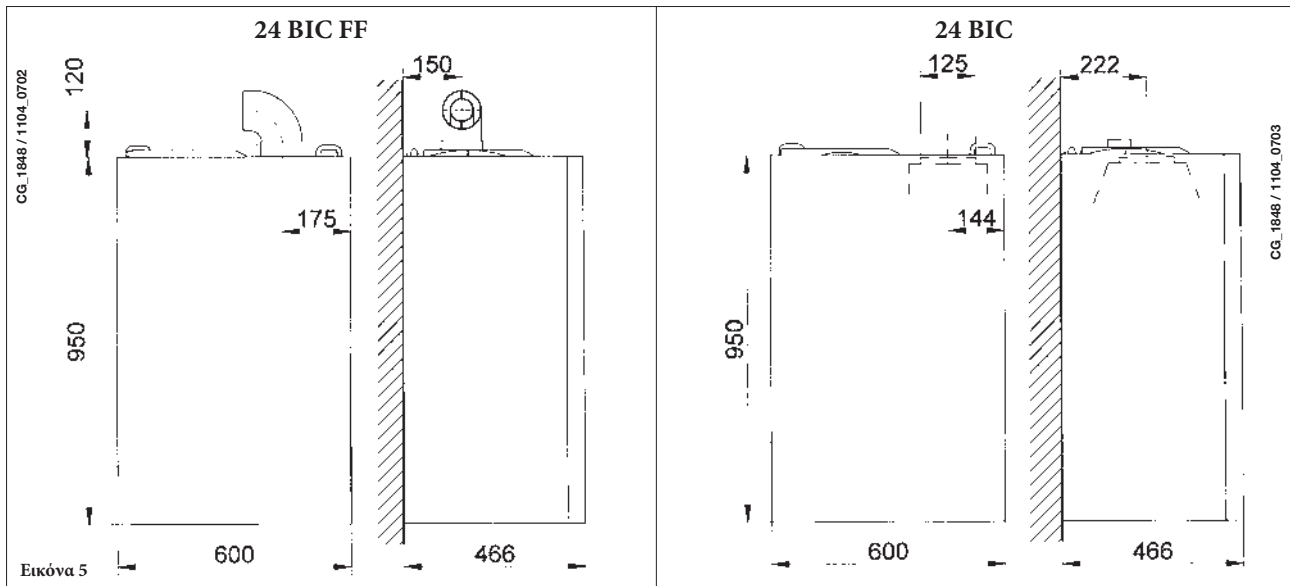
Εικόνα 4

ΠΡΟΕΙΔΟΠΟΙΗΣΗ

Σφίξτε προσεκτικά τις συνδέσεις νερού στα νιπλ του λέβητα (μέγιστη ροπή σύσφιξης 30Nm).

	G”3/4 ΠΑΡΟΧΗ ΘΕΡΜΑΝΣΗΣ		G”1/2 ΕΞΟΔΟΣ ΖΕΣΤΟΥ ΝΕΡΟΥ ΟΙΚΙΑΚΗΣ ΧΡΗΣΗΣ
	G”3/4 ΕΠΙΣΤΡΟΦΗ ΘΕΡΜΑΝΣΗΣ		G”1/2 ΕΙΣΟΔΟΣ ΚΡΥΟΥ ΝΕΡΟΥ ΟΙΚΙΑΚΗΣ ΧΡΗΣΗΣ
	G”3/4 ΕΙΣΟΔΟΣ ΑΕΡΙΟΥ ΣΤΟ ΛΕΒΗΤΑ		

15. ΔΙΑΣΤΑΣΕΙΣ ΛΕΒΗΤΑ



16. ΕΓΚΑΤΑΣΤΑΣΗ ΑΓΩΓΩΝ ΑΠΑΓΩΓΗΣ - ΑΝΑΡΡΟΦΗΣΗΣ

Μοντέλο 24 BIC FF

Η εγκατάσταση του λέβητα μπορεί να διενεργηθεί με ευκολία και χωρίς προβλήματα χάρη στα διατιθέμενα εξαρτήματα τα οποία περιγράφονται στη συνέχεια.

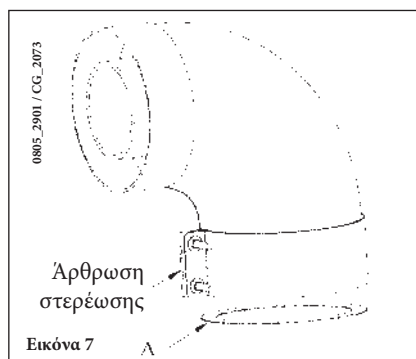
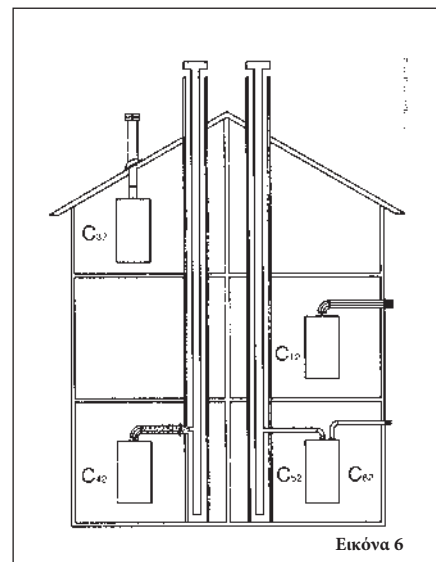
Ο λέβητας είναι αρχικά ρυθμισμένος για σύνδεση με κατακόρυφο ή οριζόντιο αγωγό απαγωγής-αναρρόφησης ομοαξονικού τύπου. Με τη βοήθεια του kit διαχωρισμού επιτρέπεται και η χρήση δύο χωριστών αγωγών.

Πρέπει να χρησιμοποιούνται, για την εγκατάσταση, αποκλειστικά αξεσουάρ παρεχόμενα από τον κατασκευαστή!

ΠΡΟΕΙΔΟΠΟΙΗΣΗ: Για μεγαλύτερη ασφάλεια λειτουργίας οι αγωγοί απαγωγής καυσαερίων πρέπει να είναι στερεωμένοι στον τοίχο με ειδικά στηρίγματα στερέωσης.

... ΟΜΟΑΞΟΝΙΚΟΣ (ΟΜΟΚΕΝΤΡΙΚΟΣ) ΑΓΩΓΟΣ ΑΠΑΓΩΓΗΣ - ΑΝΑΡΡΟΦΗΣΗΣ

Ο αγωγός αυτού του τύπου επιτρέπει την απαγωγή των καυσαερίων και την αναρρόφηση του αέρα καύσης τόσο από το εξωτερικό του κτιρίου, όσο και από καπνοδόχους τύπου LAS. Η ομοαξονική γωνία 90° επιτρέπει τη σύνδεση του λέβητα στους αγωγούς απαγωγής-αναρρόφησης προς οποιαδήποτε κατεύθυνση χάρη στη δυνατότητα περιστροφής κατά 360°. Επιπλέον, μπορεί να χρησιμοποιηθεί ως εφεδρική γωνία σε συνδυασμό με ομοαξονικό αγωγό ή με γωνία 45°.



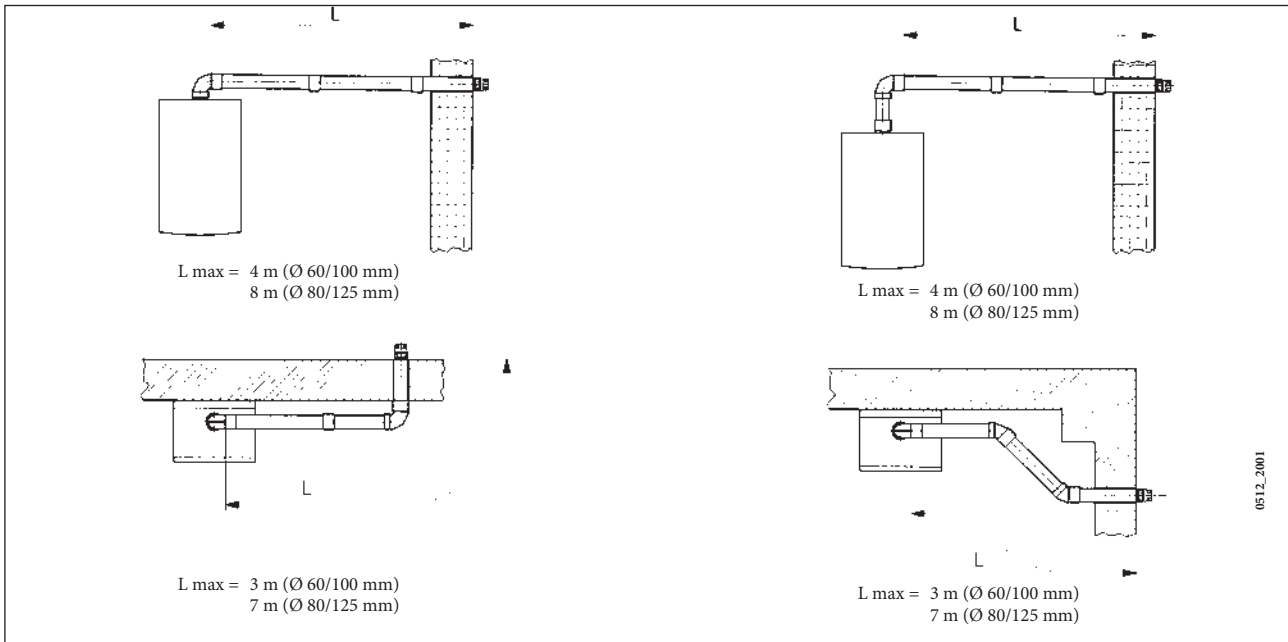
Σε περίπτωση εκκένωσης στο εξωτερικό ο αγωγός απαγωγής-αναρρόφησης πρέπει να εξέρχει τουλάχιστον κατά 18 mm από τον τοίχο για να επιτρέπεται η τοποθέτηση ροζέτας αλουμινίου και το σφράγισμα της ώστε να αποφεύγεται η είσοδος νερού. Η ελάχιστη κλίση προς τα έξω των αγωγών αυτών πρέπει να είναι 1 cm ανά μέτρο μήκους.

- Η εισαγωγή γωνίας 90° μειώνει το συνολικό μήκος του αγωγού κατά 1 μέτρο.
- Η εισαγωγή γωνίας 45° μειώνει το συνολικό μήκος του αγωγού κατά 0,5 μέτρο.

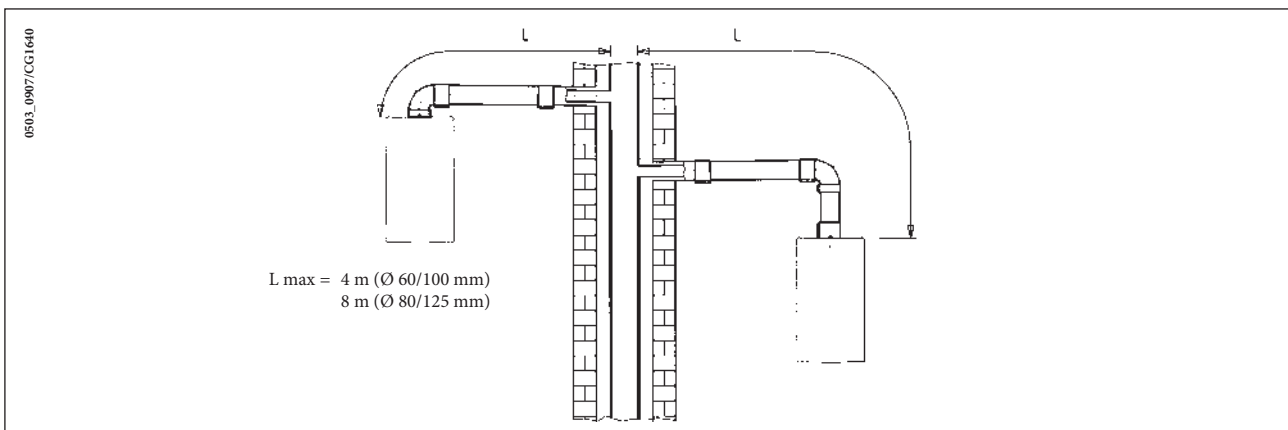
Η πρώτη γωνία 90° δεν υπεισέρχεται στον υπολογισμό του μέγιστου διαθέσιμου μήκους.

Μοντέλο λέβητα	Μήκος (m)	Χρήση ΔΙΑΦΡΑΓΜΑΤΟΣ σε ΑΝΑΡΡΟΦΗΣΗ (A)
24 BIC FF	0,5	73
	0,5 ÷ 2	80
	2 ÷ 4	Όχι

16.1 ΠΑΡΑΔΕΙΓΜΑΤΑ ΕΓΚΑΤΑΣΤΑΣΗΣ ΜΕ ΟΡΙΖΟΝΤΙΟΥΣ ΑΓΩΓΟΥΣ

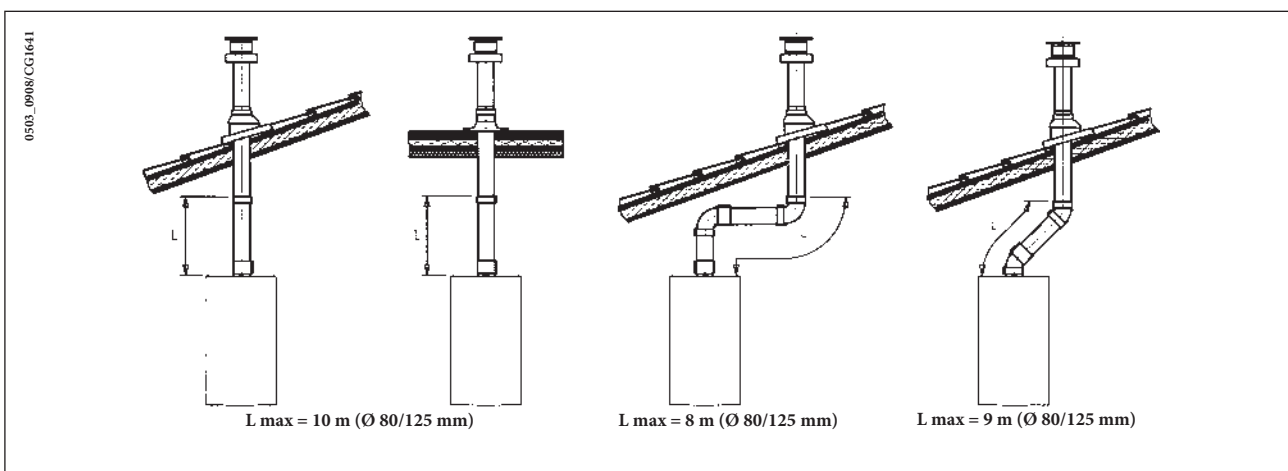


16.2 ΠΑΡΑΔΕΙΓΜΑΤΑ ΕΓΚΑΤΑΣΤΑΣΗΣ ΜΕ ΚΑΠΙΝΟΔΟΧΟΥΣ ΤΥΠΟΥ LAS



16.3 ΠΑΡΑΔΕΙΓΜΑΤΑ ΕΓΚΑΤΑΣΤΑΣΗΣ ΜΕ ΚΑΤΑΚΟΡΥΦΟΥΣ ΑΓΩΓΟΥΣ

Η εγκατάσταση μπορεί να γίνει είτε με κεκλιμένη, είτε με επίπεδη στέγη χρησιμοποιώντας το εξάρτημα καμινάδας και το ειδικό κεραμίδι με τσιμούχα που διατίθεται κατόπιν παραγγελίας.



Για πιο διεξοδικές πληροφορίες για τους τρόπους συναρμολόγησης των αξεσουάρ βλέπε τις τεχνικές πληροφορίες που συνοδεύουν τα ίδια τα αξεσουάρ.

... ΧΩΡΙΣΤΟΙ ΑΓΩΓΟΙ ΑΠΑΓΩΓΗΣ-ΑΝΑΡΡΟΦΗΣΗΣ

Ο αγωγός αυτού του τύπου επιτρέπει την απαγωγή των καυσαερίων τόσο στο εξωτερικό του κτιρίου, όσο και σε ατομικές καπνοδόχους. Η απορρόφηση του καύσιμου αέρα μπορεί να γίνει σε ζώνες διαφορετικές σε σχέση με εκείνες της απαγωγής. Το κιτ διαχωρισμού αποτελείται από ένα ρακόρ συστολής του αγωγού απαγωγής (100/80) και από ένα ρακόρ αναρρόφησης αέρα. Η τσιμούχα και οι βίδες του ρακόρ απορρόφησης αέρα προς χρήση είναι εκείνες που αφαιρέθηκαν προηγουμένως από το πώμα.

Μοντέλο λέβητα	(L1+L2)	Θέση ρυθμιστικού	CO ₂ %	
			G20	G31
24 BIC FF	0 ÷ 20	1	6,1	8,7
	20 ÷ 30	2		

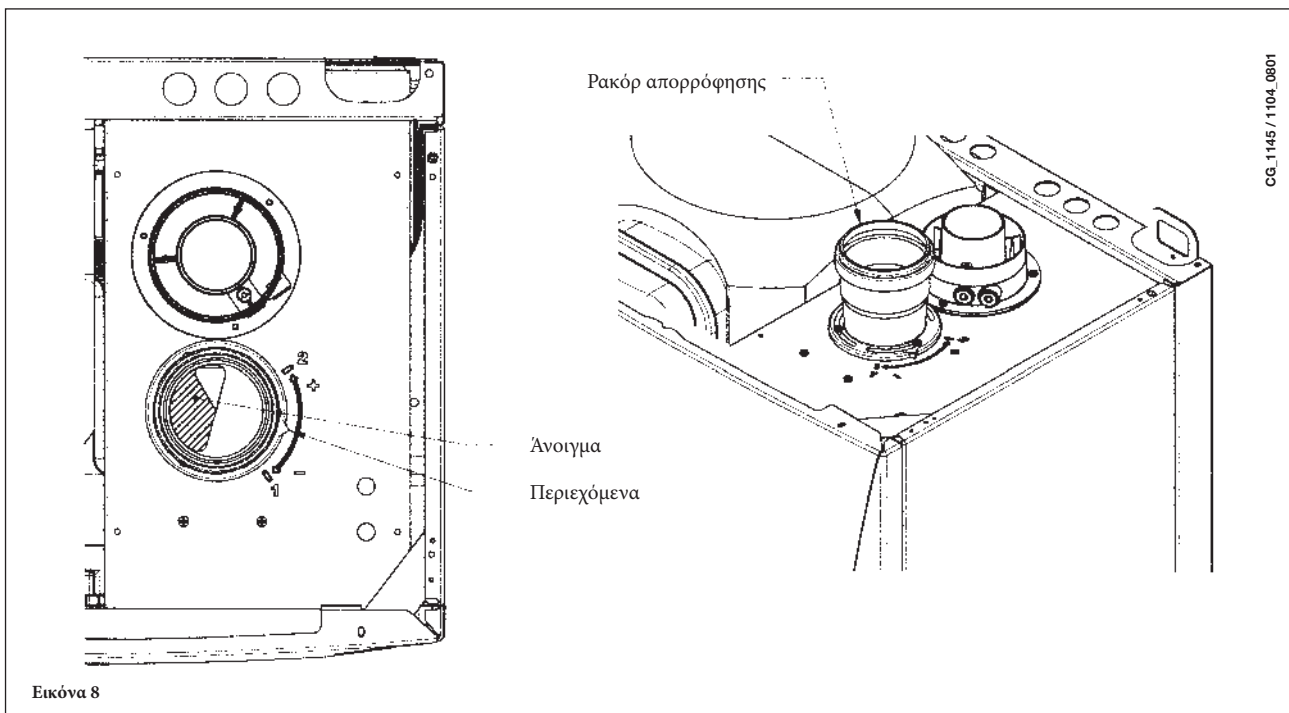
Η πρώτη γωνία 90° δεν υπεισέρχεται στον υπολογισμό του μέγιστου διαθέσιμου μήκους.

Η γωνία 90° επιτρέπει τη σύνδεση του λέβητα στους αγωγούς απαγωγής-αναρρόφησης προς οποιαδήποτε κατεύθυνση χάρη στη δυνατότητα περιστροφής κατά 360°. Επιπλέον, μπορεί να χρησιμοποιηθεί ως εφεδρική γωνία σε συνδυασμό με ομοαξονικό αγωγό ή με γωνία 45°.

- Η εισαγωγή γωνίας 90° μειώνει το συνολικό μήκος του αγωγού κατά 0,5 μέτρο.
- Η εισαγωγή γωνίας 45° μειώνει το συνολικό μήκος του αγωγού κατά 0,25 μέτρο.

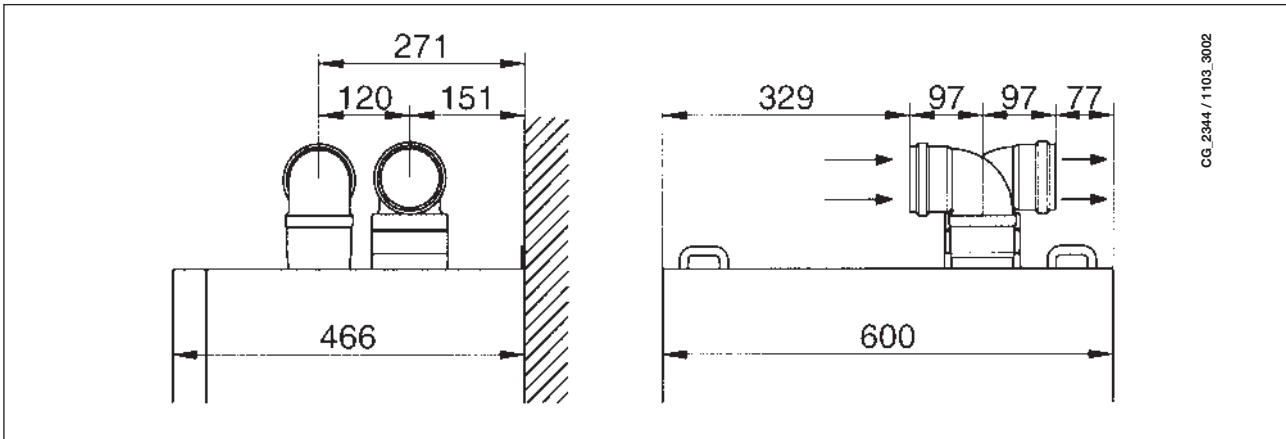
Ρύθμιση αέρα για χωρισμένη απαγωγή.

Η ρύθμιση του ρυθμιστή αυτού προκύπτει αναγκαία για τη βελτιστοποίηση της απόδοσης και των παραμέτρων της καύσης. Στρέφοντας το ρακόρ απορρόφησης αέρα, που μπορεί να είναι μονταρισμένο δεξιά ή αριστερά του αγωγού απαγωγής, ρυθμίζεται κατάλληλα η περίσσεια καύσιμου αέρα σε συνάρτηση με το ολικό μήκος των αγωγών απαγωγής και απορρόφησης του καύσιμου αέρα. Στρέψτε τον ρυθμιστή αυτόν αριστερόστροφα για να μειώσετε την περίσσεια καύσιμου αέρα και αντίστροφα για να την αυξήσετε. Για μεγαλύτερη βελτιστοποίηση μπορείτε να μετρήσετε, με τη χρήση ενός αναλυτή προϊόντων καύσης, την περιεκτικότητα CO₂ στα καυσαέρια στη μέγιστη θερμική παροχή, και ρυθμίστε βαθμιαία το ρυθμιστή αέρα μέχρι να καταγραφεί η περιεκτικότητα CO₂ που αναφέρεται στον ακόλουθο πίνακα, αν από την ανάλυση καταγραφεί μικρότερη τιμή. Για τη σωστή συναρμολόγηση της διάταξης αυτής βλέπε επίσης και τις οδηγίες που συνοδεύουν το ίδιο το αξεσουάρ.



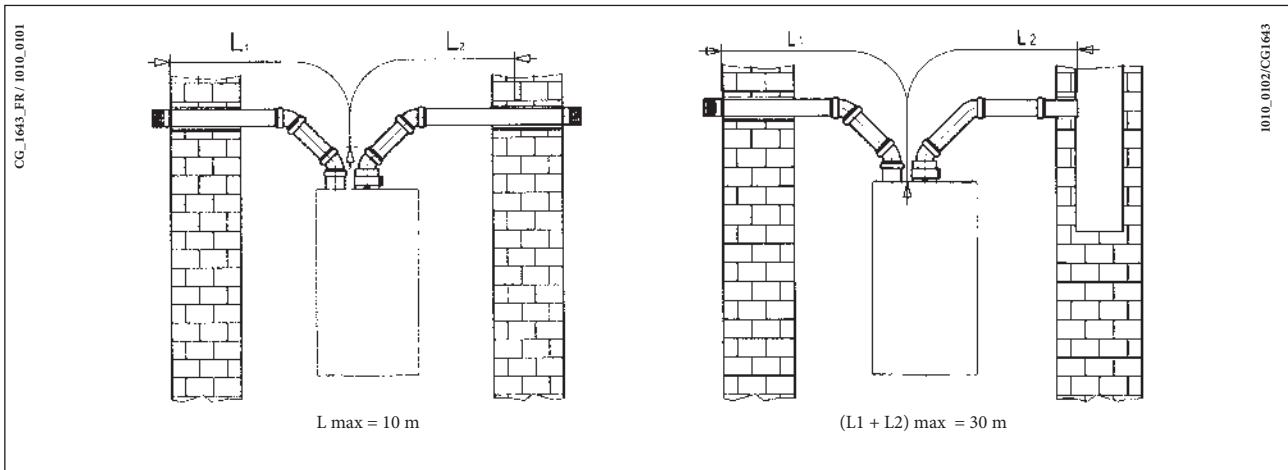
Εικόνα 8

16.4 ΟΓΚΟΣ ΧΩΡΙΣΤΩΝ ΑΠΑΓΩΓΩΝ



16.5 ΠΑΡΑΔΕΙΓΜΑΤΑ ΕΓΚΑΤΑΣΤΑΣΗΣ ΜΕ ΑΓΩΓΟΥΣ ΧΩΡΙΣΤΟΥΣ ΟΡΙΖΟΝΤΙΟΥΣ

ΣΗΜΑΝΤΙΚΟ - Η ελάχιστη κλίση, προς τα έξω, του αγωγού απαγωγής πρέπει να είναι 1 cm ανά μέτρο μήκους. Σε περίπτωση εγκατάστασης του κιτ νεροπαγίδας η κλίση του αγωγού απαγωγής πρέπει να έχει κατεύθυνση προς το λέβητα.



ΣΗΜΕΙΩΣΗ: Για την τυπολογία C52 τα τερματικά για την απορρόφηση του καύσιμου αέρα και για την εκκένωση των προϊόντων καύσης δεν πρέπει να προβλέπονται σε τοίχους αντίθετους της οικοδομής.

Ο αγωγός απορρόφησης πρέπει να έχει μέγιστο μήκος 10 μέτρων για τις απαγωγές καπνών τύπου C52.

Σε περίπτωση μήκους του αγωγού απαγωγής μεγαλύτερου των 6 μέτρων πρέπει να εγκαταστήσετε, πλησίον του λέβητα, το κιτ συλλογής συμπυκνώματος που παρέχεται ως αξεσουάρ .

ΣΗΜΑΝΤΙΚΟ: ο ατομικός αγωγός για εκκένωση προϊόντων καύσης πρέπει να μονώνεται δεόντως, στα σημεία όπου ο ίδιος έρχεται σε επαφή με τους τοίχους της κατοικίας, με κατάλληλη μόνωση (παράδειγμα στρωματάκι από υαλοβάμβακα). Για πιο διεξοδικές πληροφορίες για τους τρόπους συναρμολόγησης των αξεσουάρ βλέπε τις τεχνικές πληροφορίες που συνοδεύουν τα ίδια τα αξεσουάρ.

17. ΗΛΕΚΤΡΙΚΗ ΣΥΝΔΕΣΗ

Η ηλεκτρική ασφάλεια της συσκευής επιτυγχάνεται μόνον όταν συνδεθεί σωστά σε αποτελεσματική εγκατάσταση γείωσης, σύμφωνα με τους ισχύοντες κανονισμούς ασφαλείας για τις εγκαταστάσεις.

Ο λέβητας πρέπει να συνδεθεί με μονοφασικό δίκτυο τροφοδοσίας 230 V μονοφασικά + γείωση μέσω του διατιθέμενου τριπολικού καλωδίου τηρώντας την πολικότητα ΓΡΑΜΜΗ-ΟΥΔΕΤΕΡΟ .

Η σύνδεση πρέπει να γίνεται μέσω διπολικού διακόπτη με άνοιγμα επαφών τουλάχιστον 3 mm. Σε περίπτωση αντικατάστασης του ηλεκτρικού καλωδίου πρέπει να χρησιμοποιηθεί εναρμονισμένο καλώδιο "HAR H05 VV-F" 3x0,75 mm² με μέγιστη διάμετρο 8 mm.

...Πρόσβαση στη βάση ακροδεκτών τροφοδοσίας

- Διακόψτε την τάση στο λέβητα μέσω του διπολικού διακόπτη.
- Ξεβιδώστε τις δύο βίδες στερέωσης του πίνακα χειριστηρίων στο λέβητα
- γυρίστε τον πίνακα χειριστηρίων
- βγάλτε το καπάκι για να αποκτήσετε πρόσβαση στις ηλεκτρικές συνδέσεις (εικόνα 9).

Η ασφάλεια ταχείας τήξεως των 2A είναι ενσωματωμένη στη βάση ακροδεκτών τροφοδοσίας (βγάλτε τη μαύρη ασφαλειοθήκη για τον έλεγχο ή την αντικατάσταση).

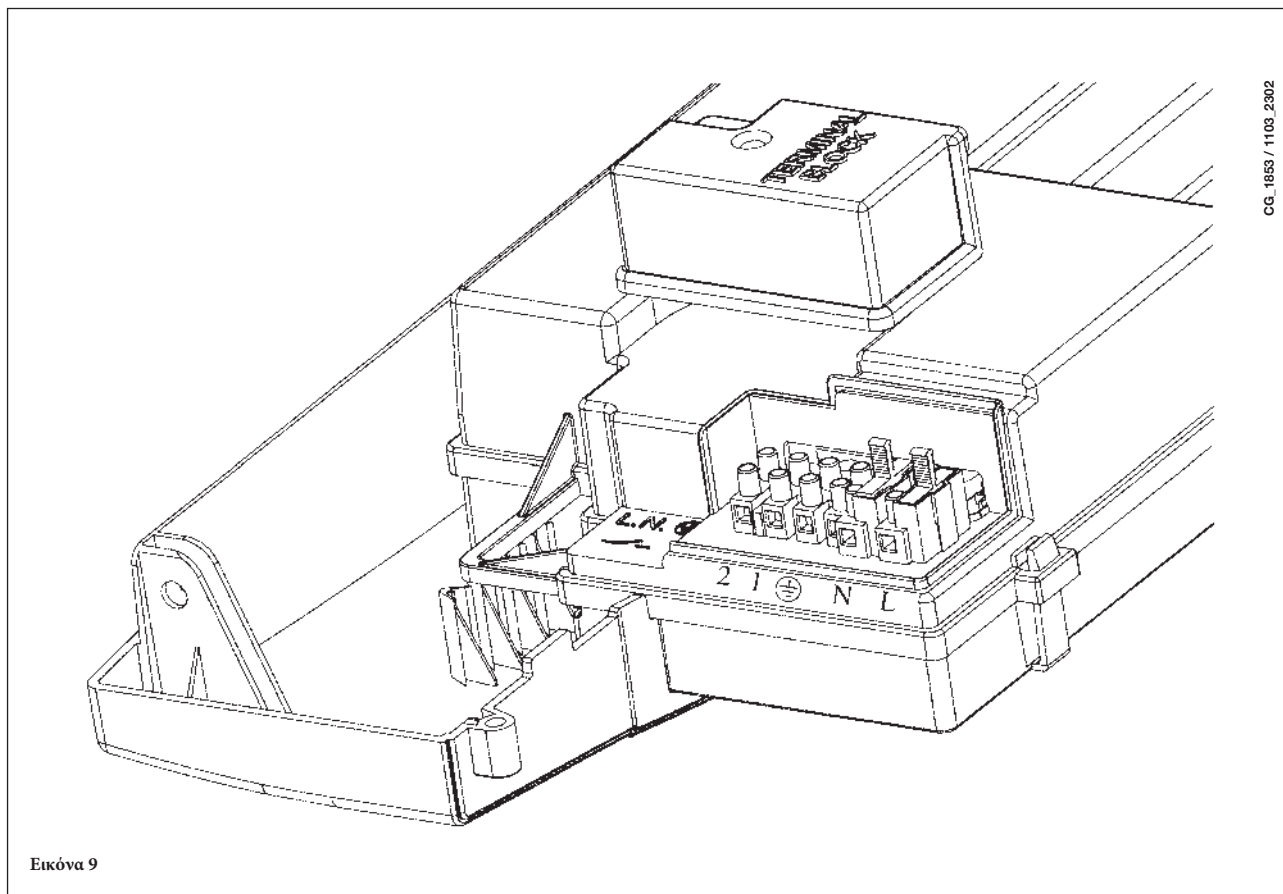
ΣΗΜΑΝΤΙΚΟ: τηρήστε την πολικότητα σε τροφοδοσία L (ΓΡΑΜΜΗ) - N (ΟΥΔΕΤΕΡΟ).

(L) = Γραμμή (καφέ)

(N) = Ουδέτερο (γαλάζιο)

⊕ = Γείωση (κιτρινο-πράσινο)

(1) (2) = Επαφή για θερμοστάτη περιβάλλοντος



18. ΣΥΝΔΕΣΗ ΤΟΥ ΘΕΡΜΟΣΤΑΤΗ ΔΩΜΑΤΙΟΥ

- ανοίξτε τη βάση ακροδεκτών τροφοδοσίας (εικόνα 9) όπως περιγράφεται στο προηγούμενο κεφάλαιο
- βγάλτε το βραχυκυκλωτήρα από τους ακροδέκτες (1) και (2)
- περάστε το διπολικό καλώδιο από τον οδηγό καλωδίου και συνδέστε το στους δύο ακροδέκτες.

19. ΤΡΟΠΟΣ ΑΛΛΑΓΗΣ ΑΕΡΙΟΥ

Ο λέβητας μπορεί να μετασχηματιστεί για τη χρήση με αέριο μεθάνιο (G. 20) ή με υγραέριο (G. 31) με τη μέριμνα του εξουσιοδοτημένου Σέρβις.

Για το σκοπό αυτό απαιτούνται οι ακόλουθες ενέργειες:

- A) αντικατάσταση των μπεκ του κεντρικού καυστήρα
- B) αλλαγή τάσης στο διαμορφωτή.

A) Αντικατάσταση των μπεκ

- βγάλτε προσεκτικά τον κύριο καυστήρα από τη θέση του
- αντικαταστήστε τα μπεκ του κύριου καυστήρα φροντίζοντας να τα σφίξετε καλά για την αποφυγή διαρροών αερίου. Η διάμετρος των μπεκ ορίζεται στον πίνακα 2.
- αντικαταστήστε το διάφραγμα αερίου που βρίσκεται στη βαλβίδα αερίου (εικόνα 10). Η διάμετρος του διαφράγματος φέρεται στον πίνακα 2.

Προσοχή: δεν χρειάζεται να τροποποιήσετε την παράμετρο F02.

B) Βαθμονόμηση του ρυθμιστή πίεσης

- συνδέστε την είσοδο θετικής πίεσης ενός διαφορικού μανόμετρου, κατά προτίμηση νερού, στην παροχή πίεσης (**Pb**) της βαλβίδας αερίου (εικόνα 10). Συνδέστε, μόνο για τα μοντέλα με στεγανό θάλαμο, την είσοδο αρνητικής πίεσης του ίδιου μανόμετρου σε ειδικό “T” που επιτρέπει την ταυτόχρονη σύνδεση της ρυθμιστικής εξόδου του λέβητα, της ρυθμιστικής εξόδου της βαλβίδας αερίου (**Pc**) και του μανόμετρου. (Η ίδια μέτρηση μπορεί να γίνει συνδέοντας το μανόμετρο στην παροχή πίεσης (**Pb**) και χωρίς το κάλυμμα πρόσφυσης του στεγανού θαλάμου)
Από τη μέτρηση της πίεσης στους καυστήρες με διαφορετικές από τις προαναφερθείσες μεθόδους μπορεί να προκύψουν λανθασμένα αποτελέσματα, καθώς δε λαμβάνεται υπόψη η αρνητική αντίθλιψη η οποία δημιουργείται από τον ανεμιστήρα στο στεγανό θάλαμο.

B1) Ρύθμιση στην ονομαστική ισχύ:

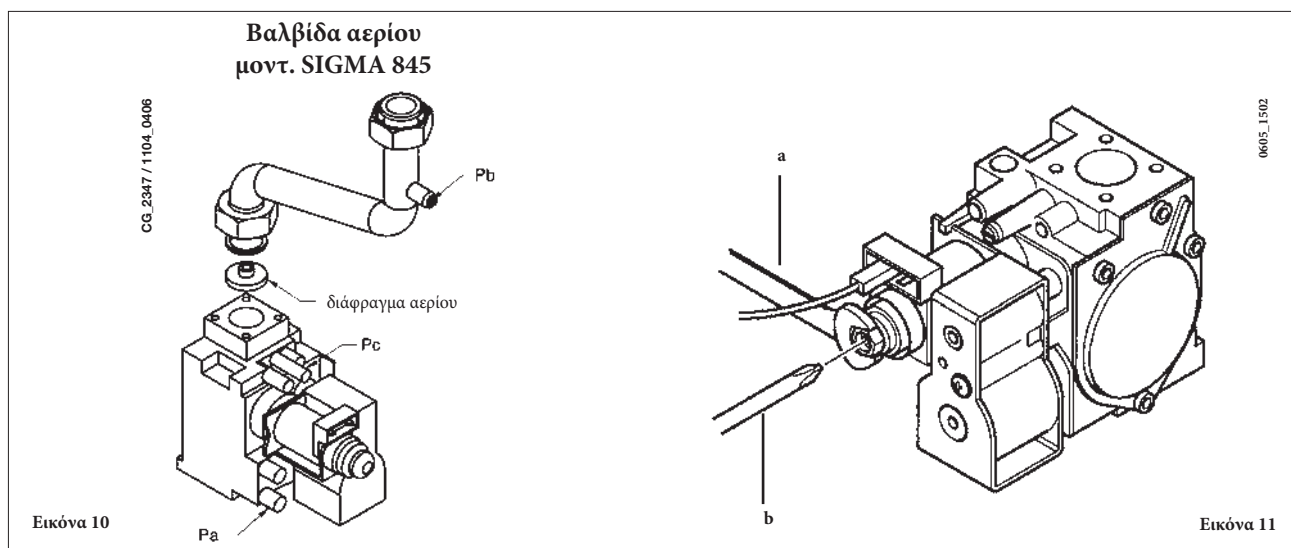
- ανοίξτε το ρουμπινέτο του αερίου και ρυθμίστε το λέβητα σε Χειμώνα
- φέρτε το λέβητα στη μέγιστη ισχύ, προχωρώντας όπως περιγράφεται στο κεφάλαιο 19.1;
- αφαιρέστε το καπάκι του διαμορφωτή
- Ρυθμίστε την μπροτζίνη βίδα (a) μέχρι να επιτευχθούν οι τιμές πίεσης που φαίνονται στον πίνακα 1
- βεβαιωθείτε ότι η δυναμική πίεση τροφοδοσίας του λέβητα η οποία μετράται στην παροχή πίεσης (**Pa**) της βαλβίδας αερίου (εικόνα 10) είναι σωστή (37 mbar για προπάνιο ή 20 mbar για το φυσικό αέριο).

B2) Ρύθμιση στη μειωμένη ισχύ:

- Αποσυνδέστε το καλώδιο τροφοδοσίας του διαμορφωτή και ξεβιδώστε την βίδα (b) μέχρι να φτάσει την τιμή πίεσης που αντιστοιχεί στη μειωμένη ισχύ (βλέπε πίνακα 1)
- επανασυνδέστε το καλώδιο
- τοποθετήστε το καπάκι του διαμορφωτή και στεγανοποιήστε.

B3) Τελικοί έλεγχοι

- τοποθετήστε την πρόσθετη ετικέτα, που παρέχεται στη μετατροπή, όπου αναγράφεται ο τύπος του αερίου και η ρύθμιση που έγινε.



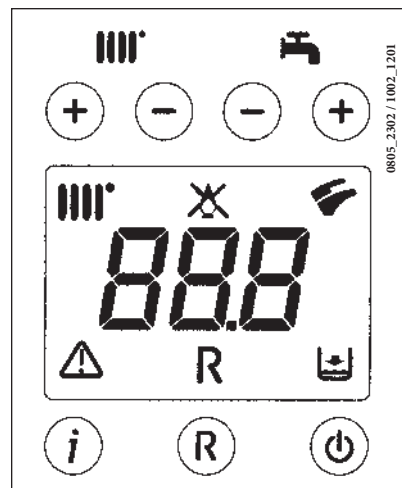
ΠΡΟΣΟΧΗ

Στην περίπτωση που η πίεση τροφοδοσίας του αερίου μεθάνιου είναι πολύ χαμηλή (μικρότερη των 17 mbar) αφαιρέστε το εγκατεστημένο διάφραγμα αερίου πάνω από τη βαλβίδα αερίου (εικ. 10) και θέστε την παράμετρο **F02=00** της ηλεκτρονικής κάρτας (§ 21).

19.1 ΛΕΙΤΟΥΡΓΙΑ ΒΑΘΜΟΝΟΜΗΣΗΣ ΤΗΣ ΒΑΛΒΙΔΑΣ ΑΕΡΙΟΥ

Για τη διευκόλυνση των εργασιών βαθμονόμησης της βαλβίδας αερίου, μπορείτε να θέσετε τη λειτουργία βαθμονόμησης απ' ευθείας στον πίνακα χειρισμού του λέβητα προχωρώντας όπως περιγράφεται στη συνέχεια:

- Πιέστε ταυτόχρονα για τουλάχιστον 6 δευτερόλεπτα τα κουμπιά + και +;
- Μετά από περίπου 6 δευτερόλεπτα τα αναβοσβήνουν;
- Η οθόνη απεικονίζει, με διάστημα 1 δευτερολέπτου, "100" και τη θερμοκρασία παροχής.
Στη φάση αυτή ο λέβητας λειτουργεί στη μέγιστη ισχύ θέρμανσης (100%).
- Πιέζοντας τα κουμπιά +/- μπορείτε να θέσετε στιγμιαία (100% ή 0%) την ισχύ του λέβητα;
- Ρυθμίζεται το βιδωτό "Ρμέγ/Ρελάχ" (Πίνακας 10) μέχρι την αξία της πίεσης αναφέρεται στον πίνακα 1.
Για να ρυθμίσετε την πίεση στη μέγιστη ισχύ ενεργήστε στη βίδα "Pmax" (εικ. 10), στρέψτε δεξιόστροφα για να αυξήσετε ή αριστερόστροφα για να μειώσετε την πίεση στον καυστήρα.
Για να ρυθμίσετε την πίεση στην ελάχιστη ισχύ ενεργήστε στη βίδα "Pmin" (εικ. 10), στρέψτε αριστερόστροφα για να αυξήσετε ή δεξιόστροφα για να μειώσετε την πίεση στον καυστήρα.
- Πιέζοντας τα κουμπιά +/- μπορείτε να θέσετε βαθμιαία το επιθυμητό επίπεδο ισχύος (διάστημα = 1%).



Για να βγείτε από τη λειτουργία, πιέστε το κουμπί .

Σημείωση

Η λειτουργία απενεργοποιείται αυτόματα μετά από χρόνο 15 λεπτών στο τέλος του οποίου η ηλεκτρονική κάρτα επιστρέφει στην κατάσταση λειτουργίας πριν την ενεργοποίηση της ίδιας της λειτουργίας ή στην επίτευξη της μέγιστης θεθείσας θερμοκρασίας.

Πίνακας μπεκ καυστήρα

Τύπος αερίου	24 BIC FF		24 BIC	
	G20	G31	G20	G31
Διάμετρος μπεκ (mm)	1,18	0,69	1,18	0,69
Πίεση καυστήρα (mbar*) ΙΣΧΥΣ ΜΕΙΩΜΕΝΗ	1,7	6,9	1,6	6,6
Πίεση καυστήρα (mbar*) ΟΝΟΜΑΣΤΙΚΗ ΙΣΧΥΣ	7,8	24,7	7,5	18,1
Διάμετρος διαφράγματος αερίου (mm)	4,2	3,5	4,2	3,5
Αριθμός μπεκ	18			

Πίνακας 1

Κατανάλωση 15 °C -1013 mbar	24 BIC FF - 24 BIC	
	G20	G31
Ονομαστική ισχύς	2,73 m ³ /h	2,00 kg/h
Μειωμένη ισχύς	1,26 m ³ /h	0,92 kg/h
p.c.i.	34,02 MJ/m ³	46,34 MJ/kg

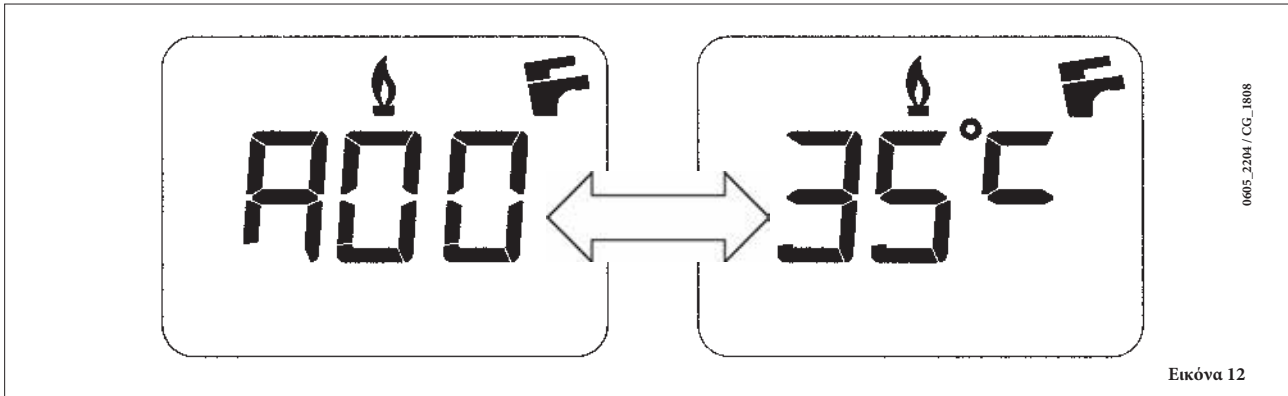
Πίνακας 2


* 1 mbar = 10,197 mmH₂O

20. ΑΠΕΙΚΟΝΙΣΗ ΠΑΡΑΜΕΤΡΩΝ ΣΤΗΝ ΟΘΟΝΗ (ΛΕΙΤΟΥΡΓΙΑ «INFO»)

Πιέστε για τουλάχιστον 5 δευτερόλεπτα το κουμπί “i” για να απεικονιστούν στην οθόνη που βρίσκεται προσθίως του λέβητα μερικές πληροφορίες λειτουργίας του λέβητα.

ΣΗΜΕΙΩΣΗ: όταν η λειτουργία «INFO» είναι ενεργή, στην οθόνη (εικόνα 12) απεικονίζεται η ένδειξη «A00» που εναλλάσσεται στην απεικόνιση με την τιμή της θερμοκρασίας παροχής του λέβητα:

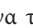



- Ενεργήστε στα κουμπιά  (+/-) για την απεικόνιση των ακόλουθων πληροφοριών:




A00: τιμή (°C) τρέχουσα της θερμοκρασίας νερού οικιακής χρήσης (A.C.S.) ;
A01: τιμή (°C) τρέχουσα της εξωτερικής θερμοκρασίας (με εξωτερικό αισθητήρα συνδεδεμένο) ;
A02: τιμή (%) του ρεύματος στο διαμορφωτή (100% = 310 mA) ;
A03: τιμή (%) του range ισχύος (MAX R) ;
A04: τιμή (°C) θερμοκρασίας του setpoint θέρμανσης -- Στην περίπτωση που είναι συνδεδεμένος ο εξωτερικός αισθητήρας εμφανίζεται η τιμή της καμπύλης “kt” (παράγραφος 26);
A05: τιμή (°C) τρέχουσα της θερμοκρασίας παροχής θέρμανσης ;
A06: τιμή (°C) θερμοκρασίας του setpoint ζεστού νερού οικιακής χρήσης ;
A07: — — ;
A08: τιμή (l/minx10) της παροχής ζεστού νερού οικιακής χρήσης ;
A09: τελευταίο σφάλμα που έλαβε χώρα στο λέβητα.

- Η λειτουργία αυτή παραμένει ενεργή για χρόνο 3 λεπτών. Μπορείτε να διακόψετε εκ των προτέρων τη λειτουργία “INFO” πιέζοντας για τουλάχιστον 5 δευτερόλεπτα το κουμπί (i) ή διακόπτοντας την τάση στο λέβητα.

21. ΡΥΘΜΙΣΗ ΠΑΡΑΜΕΤΡΩΝ

Για να ρυθμίσετε τις παραμέτρους του λέβητα, πατήστε ταυτόχρονα το κουμπί (- ) και το κουμπί (- ) για τουλάχιστον 6 δευτερόλεπτα. Όταν η λειτουργία ενεργοποιηθεί, στην οθόνη εμφανίζεται η ένδειξη "F01" που εναλλάσσεται με την τιμή της εμφανιζόμενης παραμέτρου.

Τροποποίηση παραμέτρων

- Για να μετακινηθείτε ανάμεσα στις παραμέτρους ενεργήστε στα κουμπιά (+/- )
- Για να υποποποιήσετε μια παράμετρο ενεργήστε στα κουμπιά (+/- )
- Για να αποθηκεύσετε την τιμή, πατήστε το κουμπί () στην οθόνη εμφανίζεται η ένδειξη "MEM"
- Για έξοδο από τη λειτουργία χωρίς αποθήκευση, πατήστε το κουμπί (i), στην οθόνη εμφανίζεται η ένδειξη "ESC".

	Περιγραφή παραμέτρων	Εργοστασιακές ρυθμίσεις	
		24 BIC FF	24 BIC
F01	Τύπος λέβητα 10 = στεγανός θάλαμος- 20 = ανοιχτός θάλαμος	10	20
F02	Τύπος χρησιμοποιούμενου αερίου 00 = ΜΕΘΑΝΙΟ 01 = GPL 02 = ΜΕΘΑΝΙΟ (με διάφραγμα αερίου)		02
F03	Υδραυλικό σύστημα		15
F04	Ρύθμιση προγραμματιζόμενου ρελέ 1 (Βλέπε οδηγίες Σέρβις) 00 = καμία λειτουργία 01 = συναγερμός οικήματος 02 = ανεμιστήρας αερισμού περιβάλλοντος 03 = μη χρησιμοποιήσιμο 04 = αντλία ζώνης διευθυνόμενη μέσω θερμοστάτη περιβάλλοντος (230V) 05 = μη χρησιμοποιήσιμο		04
F05	Ρύθμιση προγραμματιζόμενου ρελέ 2 (Αντλία ζεστού νερού)		03
F06	Ρύθμιση μέγιστου setpoint (°C) θέρμανσης 00 = 85°C - 01 = 45°C (λειτουργία μη χρησιμοποιούμενη)		00
F07	Διαμόρφωση εισόδου προτεραιότητας ζεστού νερού οικιακής χρήσης		00
F08	Μέγιστη ισχύς σε θέρμανση (0-100%)		100
F09	Μέγιστη ισχύς σε ζεστό νερό (0-100%)		100
F10	Ελάχιστη ισχύς σε θέρμανση (0-100%)		00
F11	Χρόνος αναμονής σε θέρμανση πριν μια νέα ανάφλεξη (00-10 λεπτά) - 00=10 δευτερόλεπτα		03
F12	Διαγνωστική (Βλέπε οδηγίες Σέρβις)		--
F13-F14-F15	Εργοστασιακή ρύθμιση (μη τροποποιείτε)		00
F16	Λειτουργία κατά της λοίμωξης από legionella 00 = λειτουργία ανενεργή 55...67 = λειτουργία ενεργή (setpoint °C)		00
F17	Επιλογή τύπου προεσοστάτη θέρμανσης 00 = υδραυλικός προεσοστάτης 01 = υδραυλικός διαφορικός προεσοστάτης		00
F18	Πληροφορία για τον παραγωγό		00

22. ΔΙΑΤΑΞΕΙΣ ΡΥΘΜΙΣΗΣ ΚΑΙ ΑΣΦΑΛΕΙΑΣ

Ο λέβητας κατασκευάζεται για να ικανοποιεί όλες τις προδιαγραφές των ευρωπαϊκών προτύπων αναφοράς, ειδικότερα διαθέτει:

• Προεσοστάτης αέρα (μοντέλο 24 BIC FF)

Η διάταξη αυτή επιτρέπει το άναμμα του καυστήρα μόνο σε περίπτωση τέλει αποτελεσματικότητας του κυκλώματος απαγωγής των καπνών.

Παρουσία κάποιας εκ των κατωτέρω ανωμαλιών:

- τερματικό εκκένωσης εμφραγμένο
 - venturi εμφραγμένο
 - ανεμιστήρας μπλοκαρισμένος
 - σύνδεση venturi - πιεζοστάτης αποσυνδεδεμένος
- ο λέβητας παραμένει εν αναμονή επισημαίνοντας τον κωδικό σφάλματος E03 (βλέπε πίνακα παραγράφου 10).

• **Θερμοστάτης καπνών (μοντέλο 24 BIC)**

Το σύστημα αυτό, ο αισθητήρας του οποίου βρίσκεται στην αριστερή πλευρά της καπνοδόχου, διακόπτει τη ροή του αερίου στον κύριο καυστήρα σε περίπτωση βουλωμένης καμινάδας και/ή ανεπαρκούς ελκυσμού. Στις συνθήκες αυτές, ο λέβητας τίθεται σε κατάσταση εμπλοκής επισημαίνοντας τον κωδικό σφάλματος E03 (παράγραφος 10). Για να ξαναέχετε αμέσως ένα νέο άναμμα, αφού εξουδετερώσετε το αίτιο της επέμβασης, μπορείτε να επαναλάβετε το άναμμα πιέζοντας το κουμπί (R), για τουλάχιστον 2 δευτερόλεπτα.

Απαγορεύεται να θέτετε εκτός λειτουργίας αυτή τη διάταξη ασφαλείας.

• **Θερμοστάτης ασφαλείας**

Το σύστημα αυτό, ο αισθητήρας του οποίου βρίσκεται στην κατάθλιψη της θέρμανσης, διακόπτει τη ροή του αερίου στον καυστήρα σε περίπτωση υπερθέρμανσης του νερού στο πρωτεύον κύκλωμα. Στις συνθήκες αυτές, ο λέβητας τίθεται σε κατάσταση εμπλοκής και μόνο μετά την εξουδετέρωση της αιτίας επέμβασης μπορείτε να επαναλάβετε το άναμμα πιέζοντας το κουμπί (R), για τουλάχιστον 2 δευτερόλεπτα.

Απαγορεύεται να θέτετε εκτός λειτουργίας αυτή τη διάταξη ασφαλείας.

• **Ανιχνευτής ιονισμού φλόγας**

Το ηλεκτρόδιο ανίχνευσης, που βρίσκεται στο δεξιό μέρος του καυστήρα, εγγυάται την ασφάλεια σε περίπτωση διακοπής της παροχής αερίου ή ατελούς εσωτερικής ανάφλεξης του καυστήρα.

Στις συνθήκες αυτές ο λέβητας τίθεται σε κατάσταση εμπλοκής μετά από 3 προσπάθειες.

Πρέπει να πιέσετε το κουμπί (R), για τουλάχιστον 2 δευτερόλεπτα, για την αποκατάσταση των ομαλών συνθηκών λειτουργίας.

• **Ανιχνευτής ιονισμού φλόγας**

Το ηλεκτρόδιο ανίχνευσης, που βρίσκεται στο δεξιό μέρος του καυστήρα, εγγυάται την ασφάλεια σε περίπτωση διακοπής της παροχής αερίου ή ατελούς εσωτερικής ανάφλεξης του καυστήρα.

Στις συνθήκες αυτές ο λέβητας τίθεται σε κατάσταση εμπλοκής μετά από 3 προσπάθειες.

Πρέπει να πιέσετε το κουμπί (), για τουλάχιστον 2 δευτερόλεπτα, για την αποκατάσταση των ομαλών συνθηκών λειτουργίας.

• **Υδραυλικός πιεζοστάτης**

Το σύστημα αυτό επιτρέπει το άναμμα του κύριου καυστήρα μόνον εάν η πίεση της εγκατάστασης είναι μεγαλύτερη των 0,5 bar .

• **Μετακυκλοφορία αντλίας κυκλώματος θέρμανσης**

Η μετακυκλοφορία της αντλίας, που επιτυγχάνεται ηλεκτρονικά, έχει διάρκεια 180 δευτερολέπτων και ενεργοποιείται στη λειτουργία θέρμανσης, μετά το σβήσιμο του καυστήρα λόγω της επέμβασης του θερμοστάτη δωματίου. μετά το σβήσιμο του καυστήρα λόγω της επέμβασης του θερμοστάτη περιβάλλοντος.

• **Μετακυκλοφορία αντλίας κυκλώματος ζεστού νερού οικιακής χρήσης**

Η μετακυκλοφορία της αντλίας, που επιτυγχάνεται ηλεκτρονικά, έχει διάρκεια 30 δευτερολέπτων και ενεργοποιείται στη λειτουργία ζεστού νερού οικιακής χρήσης, μετά το σβήσιμο του καυστήρα λόγω της επέμβασης του αισθητήρα .

• **Σύστημα αντιπυρωτικής προστασίας (κύκλωμα θέρμανσης και ζεστού νερού)**

Η ηλεκτρονική διαχείριση του λέβητα είναι εφοδιασμένη με “αντιπυρωτική” προστασία στη λειτουργία θέρμανσης ώστε με θερμοκρασία κατάθλιψης μικρότερης των 5 °C να τίθεται σε λειτουργία ο καυστήρας μέχρι η θερμοκρασία κατάθλιψης να φθάσει περίπου τους 30 °C. Αυτή η λειτουργία είναι ενεργή εάν ο λέβητας τροφοδοτείται με ηλεκτρισμό, εάν υπάρχει αέριο και εάν η πίεση της εγκατάστασης είναι η προκαθορισμένη.

• **Απουσία κυκλοφορίας νερού στο πρωτεύον κύκλωμα (πιθανώς αντλία μπλοκαρισμένη)**

Σε περίπτωση απουσίας ή ανεπαρκούς κυκλοφορίας νερού στο πρωτεύον κύκλωμα, ο λέβητας μπλοκάρει επισημαίνοντας τον κωδικό σφάλματος E25 (παράγραφος 10).

• **Λειτουργία αντιμπλοκαρίσματος αντλίας**

Σε περίπτωση που δεν υπάρχει αίτημα θερμότητας, σε λειτουργία θέρμανσης, για χρονικό διάστημα 24 συνεχών ωρών, η αντλία τίθεται αυτόματα σε λειτουργία για 10 δευτερόλεπτα.

Αυτή η λειτουργία είναι ενεργή εάν ο λέβητας τροφοδοτείται με ηλεκτρισμό.

• **Αντιμπλοκάρισμα τριόδης βαλβίδας**

Σε περίπτωση που δεν υπάρχει αίτημα θερμότητας σε θέρμανση για χρονικό διάστημα 24 ωρών, η τριόδη αντλία διενεργεί μια πλήρη μετατροπή. Αυτή η λειτουργία είναι ενεργή εάν ο λέβητας τροφοδοτείται με ηλεκτρισμό.

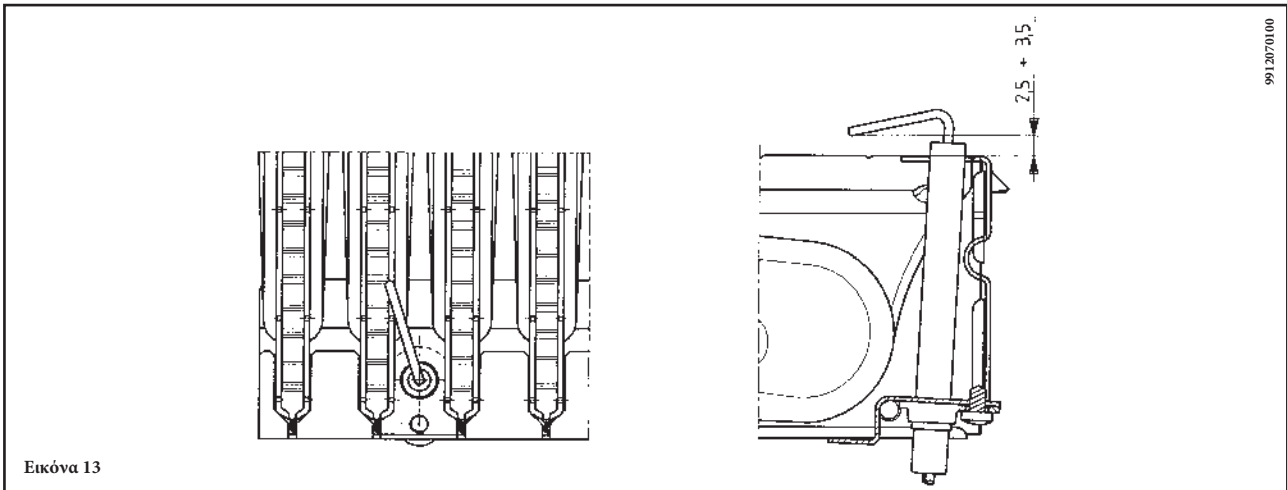
• **Υδραυλική βαλβίδα ασφαλείας (κύκλωμα θέρμανσης)**

Η διάταξη αυτή, βαθμονομημένη σε 3 bar, εξυπηρετεί το κύκλωμα θέρμανσης.

Συστήνεται να συνδέετε τη βαλβίδα ασφαλείας σε απαγωγό με σιφόνιο. Απαγορεύεται η χρήση της ως μέσου αποστράγγισης του κυκλώματος θέρμανσης.

ΣΗΜΕΙΩΣΗ: αν χαλάσει ο αισθητήρας NTC του κυκλώματος ζεστού νερού οικιακής χρήσης, η παραγωγή ζεστού νερού είναι εξασφαλισμένη. Στην περίπτωση αυτή ο έλεγχος της θερμοκρασίας γίνεται μέσω των αισθητήρων παροχής.

23. ΤΟΠΟΘΕΤΗΣΗ ΗΛΕΚΤΡΟΔΙΟΥ ΑΝΑΦΛΕΞΗΣ ΚΑΙ ΑΝΙΧΝΕΥΣΗΣ ΦΛΟΓΑΣ



Εικόνα 13

24. ΕΛΕΓΧΟΣ ΠΑΡΑΜΕΤΡΩΝ ΚΑΥΣΗΣ

Για την επίτευξη μέτρησης της απόδοσης καύσης και της υγιεινής των καυσαερίων ο λέβητας διαθέτει δύο υποδοχές που προορίζονται για το συγκεκριμένο σκοπό.

Η μία παροχή είναι συνδεδεμένη στο κύκλωμα απαγωγής των καυσαερίων και επιτρέπει μετρήσεις για την υγιεινή των καυσαερίων και την απόδοση της καύσης.

Η άλλη παροχή είναι συνδεδεμένη στο κύκλωμα αναρρόφησης του αέρα καύσης και επιτρέπει τον έλεγχο ενδεχόμενης ανακύκλωσης των προϊόντων της καύσης σε περίπτωση ομοαξονικών αγωγών.

Από την παροχή που είναι συνδεδεμένη με το κύκλωμα καυσαερίων μπορούν να μετρηθούν οι ακόλουθες παράμετροι:

- θερμοκρασία προϊόντων της καύσης
- συγκέντρωση οξυγόνου (O_2) ή, εναλλακτικά, διοξειδίου του άνθρακα (CO_2)
- συγκέντρωση μονοξειδίου του άνθρακα (CO).

Η θερμοκρασία του αέρα καύσης πρέπει να μετράται από την παροχή που είναι συνδεδεμένη στο κύκλωμα αναρρόφησης του αέρα, εισάγοντας τον αισθητήρα μέτρησης για περίπου 3 cm.

ΣΗΜΕΙΩΣΗ: για τη ρύθμιση της ονομαστικής ισχύος βλέπε κεφάλαιο 19 (B1)

Για τα μοντέλα λέβητα φυσικού ελκυσμού είναι αναγκαία η διάνοιξη οπής στον αγωγό απαγωγής καυσαερίων σε απόσταση από το λέβητα 2 φορές μεγαλύτερη από την εσωτερική διάμετρο του αγωγού.

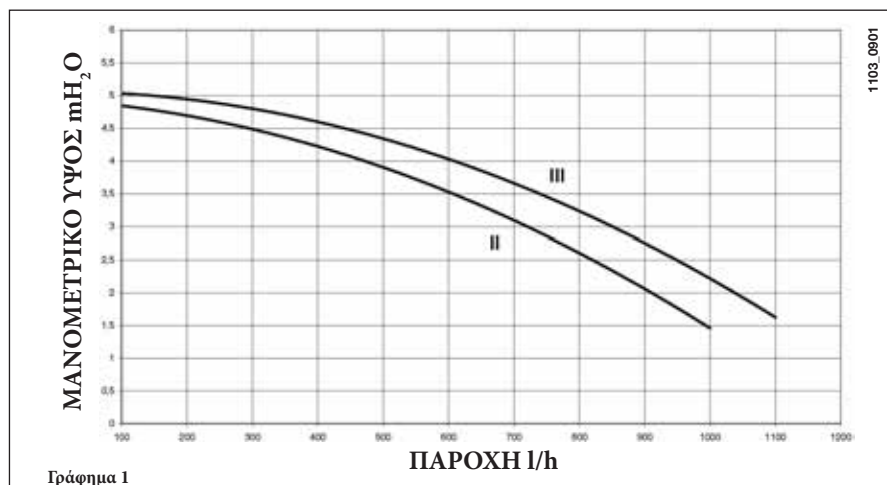
Μέσω της οπής αυτής μπορούν να μετρηθούν οι ακόλουθες παράμετροι:

- θερμοκρασία προϊόντων της καύσης
- συγκέντρωση οξυγόνου (O_2) ή, εναλλακτικά, διοξειδίου του άνθρακα (CO_2).
- συγκέντρωση μονοξειδίου του άνθρακα (CO).

Η μέτρηση της θερμοκρασίας του αέρα καύσης πρέπει να γίνεται κοντά στην είσοδο του αέρα στο λέβητα. Η οπή, η διάνοιξη της οποίας πρέπει να γίνει από τον υπεύθυνο εγκατάστασης κατά την πρώτη θέση σε λειτουργία, πρέπει να είναι κλειστή έτσι ώστε να εξασφαλίζεται η στεγανότητα του αγωγού απαγωγής των προϊόντων της καύσης κατά τη διάρκεια της ομαλής λειτουργίας.


25. ΧΑΡΑΚΤΗΡΙΣΤΙΚΑ ΠΑΡΟΧΗΣ / ΜΑΝΟΜΕΤΡΙΚΟΥ ΥΨΟΥΣ ΣΤΗΝ ΠΛΑΚΑ

Η χρησιμοποιούμενη αντλία είναι (GRUNDFOS UPSO 15-50) τύπου υψηλού μανομετρικού ύψους κατάλληλη για τη χρήση σε οποιαδήποτε τύπο εγκατάστασης θέρμανσης μονού ή δύο σωλήνων. Η βαλβίδα αυτόματης εκτόνωσης αέρα ενσωματωμένη στο σώμα της αντλίας επιτρέπει ταχεία απαέρωση της εγκατάστασης θέρμανσης.

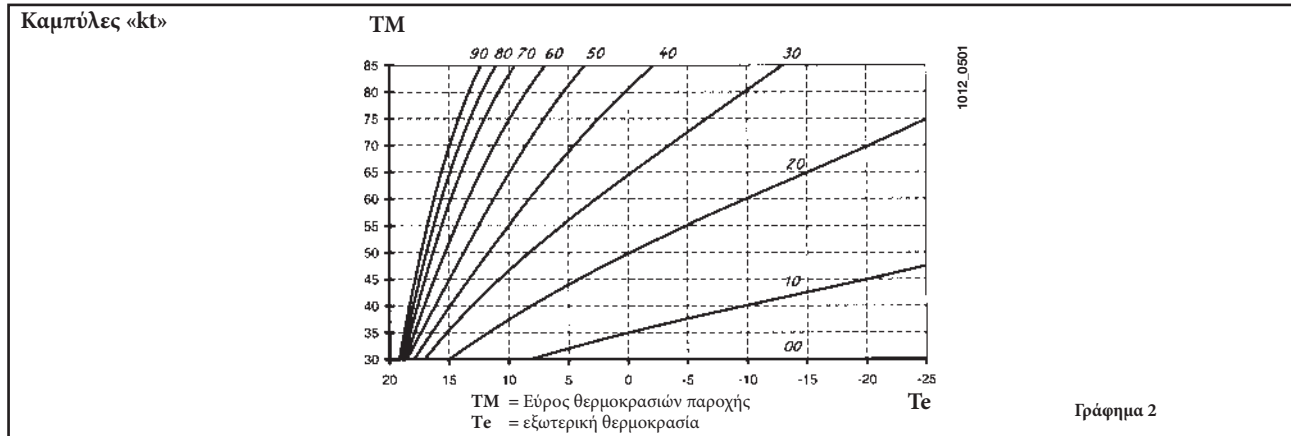


26. ΣΥΝΔΕΣΗ ΤΟΥ ΕΞΩΤΕΡΙΚΟΥ ΑΙΣΘΗΤΗΡΑ

Στην καλωδίωση που εξέρχεται από το ταμπλό, υπάρχουν δύο καλώδια χρώματος ΚΟΚΚΙΝΟΥ που διαθέτουν σώματα- faston κεφαλής. Συνδέστε τον εξωτερικό αισθητήρα στα άκρα αυτών των δύο καλωδίων.

Με εξωτερικό αισθητήρα συνδεδεμένο μπορείτε να αλλάξετε την καμπύλη "kt" (Γράφημα 2) ενεργώντας στα κουμπιά +/- .

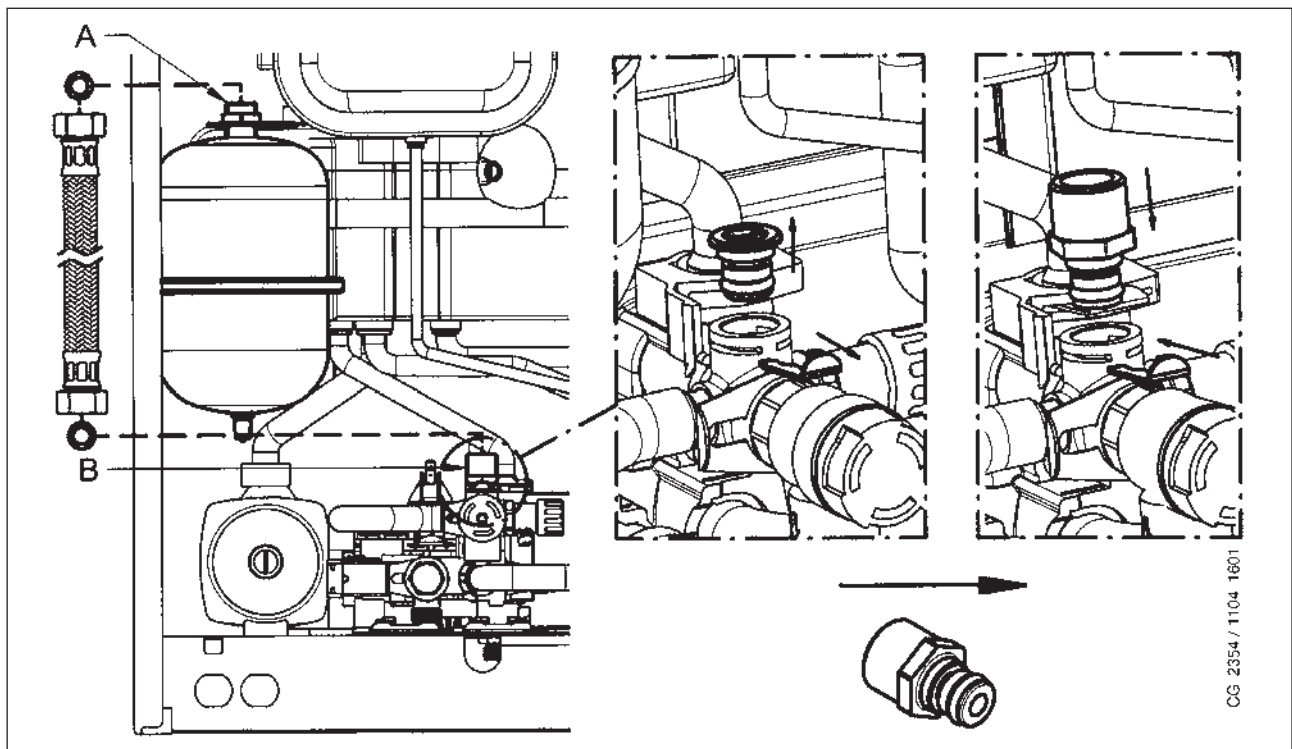
ΣΗΜΕΙΩΣΗ : Στην περίπτωση εγκατάστασης σε ένα μέσο οικιακό χώρο (καλή περιμετρική μόνωση και εγκατάσταση καλοριφέρ) συστήνεται να θέσετε την κλιματική καμπύλη "kt" στην τιμή "25".



27. ΔΟΧΕΙΟ ΕΚΤΩΝΩΣΗΣ ΖΕΣΤΟΥ ΝΕΡΟΥ (ΑΞΕΣΟΥΑΡ ΚΑΤΑ ΠΑΡΑΓΓΕΛΙΑ)

Κιτ δοχείου εκτόνωσης ζεστού νερού αποτελείται από:

- 1 δοχείο εκτόνωσης από ανοξείδωτο χάλυβα
- 1 φορέα για δοχείο εκτόνωσης
- 1 νιπλ G1/2"
- 1 κόντρα παξιμάδι
- 1 εύκαμπτο σωλήνα σύνδεσης.



Συνδέστε τον εύκαμπτο σωλήνα (παρέχεται ως αξεσουάρ στο κιτ δοχείου εκτόνωσης) στα δύο ρακόρ A και B όπως απεικονίζεται στην εικόνα. Η συναρμολόγηση του δοχείου εκτόνωσης ζεστού νερού προτείνεται στις περιπτώσεις που:

- η πίεση του υδραγωγείου ή του συστήματος άντλησης νερού είναι τέτοια που καθιστά αναγκαία την τοποθέτηση ενός μειωτήρα πίεσης (πίεση ανώτερη των 4 bar)
- στο δίκτυο κρύου νερού είναι τοποθετημένη μια ανεπίστροφη βαλβίδα
- η ανάπτυξη του δικτύου κρύου νερού είναι ανεπαρκής για την εκτόνωση του νερού που περιέχεται στο μπόιλερ και απαιτείται να μεριμνήσετε για τη χρησιμοποίηση του δοχείου εκτόνωσης ζεστού νερού.

ΣΥΣΤΑΣΗ

Για μια αποτελεσματική λειτουργία του δοχείου εκτόνωσης, η πίεση του υδραγωγείου θα πρέπει να είναι μικρότερη των 4 bar. Σε αντίθετη περίπτωση, εγκαταστήστε έναν μειωτήρα πίεσης. Ο μειωτήρας πίεσης θα πρέπει να ρυθμίζεται έτσι που να έχει μια πίεση τροφοδοσίας του νερού μικρότερη των 4 bar.

28. ΕΤΗΣΙΑ ΣΥΝΤΗΡΗΣΗ

Για τη διασφάλιση βέλτιστης αποτελεσματικότητας του λέβητα πρέπει να διενεργείτε ετησίως τους ακόλουθους ελέγχους:

- Έλεγχος της όψης και της αντοχής των τσιμουχών του κυκλώματος αερίου και του κυκλώματος καύσης.
- Έλεγχος της κατάστασης και της σωστής θέσης των ηλεκτροδίων ανάφλεξης και καταγραφής φλόγας.
- Έλεγχος της κατάστασης του καυστήρα και της στερέωσής του.
- Έλεγχος για ενδεχόμενες ακαθαρσίες στο εσωτερικό του θαλάμου καύσης.
Για το σκοπό αυτό χρησιμοποιήστε μια ηλεκτρική σκούπα για τον καθαρισμό.
- Έλεγχος της σωστής βαθμονόμησης της βαλβίδας αερίου.
- Έλεγχος της πίεσης του συστήματος θέρμανσης.
- Έλεγχος της πίεσης του δοχείου εκτόνωσης.
- Έλεγχος της σωστής λειτουργίας του ανεμιστήρα.
- Έλεγχος για το αν είναι εμφραγμένοι οι αγωγοί αποστράγγισης και αναρρόφησης.
- έλεγχος κατάστασης ανόδου μπόιλερ.

ΠΡΟΕΙΔΟΠΟΙΗΣΕΙΣ

Πριν από οποιαδήποτε επέμβαση, βεβαιωθείτε ότι ο λέβητας δεν τροφοδοτείται ηλεκτρικά.

Αφού τελειώσουν οι εργασίες συντήρησης, επαναφέρετε τους επιλογείς ή/και τις παραμέτρους λειτουργίας του λέβητα στις αρχικές θέσεις.

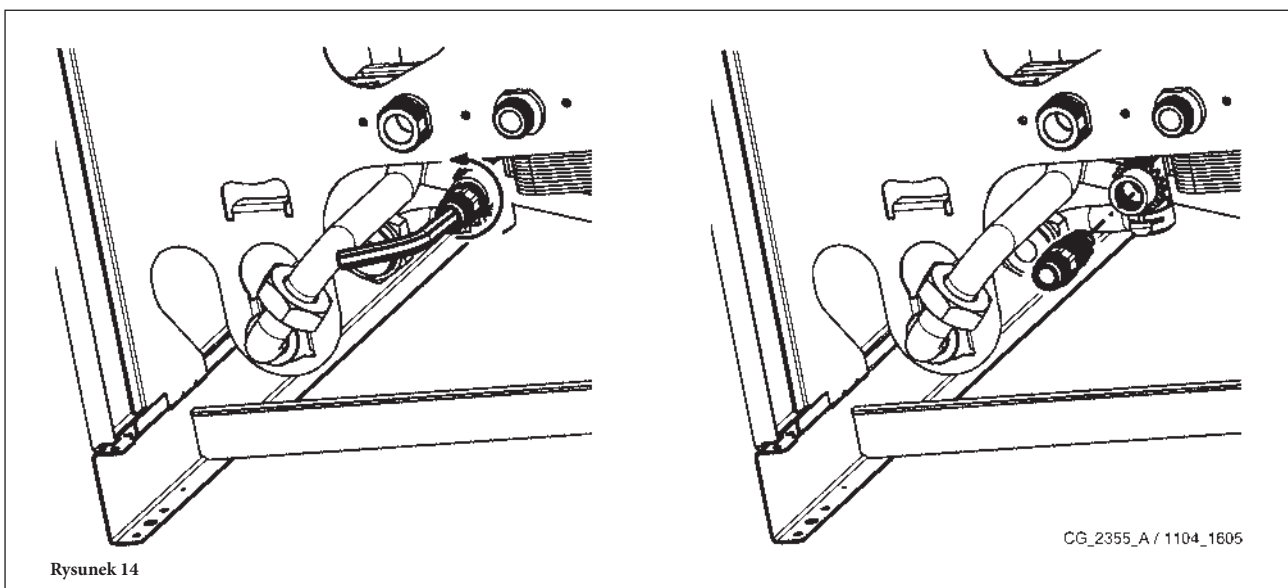
29. ΕΚΚΕΝΩΣΗ ΤΟΥ ΚΥΚΛΩΜΑΤΟΣ ΛΕΒΗΤΑ ΚΑΙ ΤΟΥ ΜΠΟΙΛΕΡ

ΕΚΚΕΝΩΣΗ ΚΥΚΛΩΜΑΤΟΣ ΛΕΒΗΤΑ

Η εκκένωση του λέβητα μπορεί να γίνει μέσω της στρόφιγγας που βρίσκεται στην υδραυλική μονάδα.

Για να αδειάσετε το λέβητα με τη στρόφιγγα φορέα λάστιχου ευρισκόμενη στη βάση του λέβητα προχωρήστε όπως περιγράφεται στη συνέχεια (εικ. 14):

- Κλείστε τις στρόφιγγες ανάσχεσης του λέβητα
- ανοίξτε τη στρόφιγγα φορέα λάστιχου χρησιμοποιώντας ένα εξαγωνικό κλειδί 8 mm
- εκκενώστε το λέβητα.
- κλείστε τη στρόφιγγα φορέα λάστιχου χρησιμοποιώντας το εξαγωνικό κλειδί 8mm.



ΕΚΚΕΝΩΣΗ ΜΠΟΪΛΕΡ

Η εκκένωση του νερού που περιέχεται στο μπόιλερ μπορεί να γίνει προχωρώντας όπως περιγράφεται στη συνέχεια:

- κλείστε τη στρόφιγγα εισόδου ζεστού νερού
- ανοίξτε μια στρόφιγγα χρήσης
- ανοίξτε τη σχετική στρόφιγγα εκκένωσης (Εικ. 2-B)
- ξεβιδώστε ελαφρά το παξιμάδι στο σωλήνα εξόδου του ζεστού νερού που υπάρχει στη βάση του μπόιλερ.

30. ΚΑΘΑΡΙΣΜΟΣ ΤΩΝ ΦΙΛΤΡΩΝ

Τα φίλτρα νερού οικιακής χρήσης και του κυκλώματος θέρμανσης βρίσκονται στο εσωτερικό αντίστοιχων αποσπώμενων φυσιγγίων. Η φύσιγγα του κυκλώματος θέρμανσης είναι τοποθετημένη στην επιστροφή της θέρμανσης (εικόνα 15F). Για τον καθαρισμό, ενεργήστε ως εξής:

- διακόψτε την ηλεκτρική τροφοδοσία του λέβητα
- κλείστε τη στρόφιγγα του νερού εισόδου οικιακής χρήσης
- Αδειάστε το νερό από το κύκλωμα θέρμανσης ανοίγοντας τη στρόφιγγα Α της εικόνας 15.
- αφαιρέστε το κλιπ (1-F) του φίλτρου όπως φαίνεται στην εικόνα και βγάλτε τη φύσιγγα (2-F) που περιέχει το φίλτρο φροντίζοντας να μην ασκήσετε υπερβολική δύναμη
- για να βγάλετε τη φύσιγγα του φίλτρου θέρμανσης πρέπει πρώτα να αφαιρέσετε τον κινητήρα της τρίοδης βαλβίδας (1-2G- εικόνα 15)
- αφαιρέστε από το φίλτρο ενδεχόμενες ακαθαρσίες και κατακαθίσεις
- επανατοποθετήστε το φίλτρο στο εσωτερικό της φύσιγγας και εισάγετε εκ νέου την ίδια στην έδρα της ασφαρίζοντάς την με το κλιπ της.

ΠΡΟΕΙΔΟΠΟΙΗΣΗ

Σε περίπτωση αντικατάστασης και/ή καθαρισμού των δακτυλίων “OR” της υδραυλικής μονάδας, μη χρησιμοποιείτε για τη λίπανση λάδι ή γράσο, αλλά αποκλειστικά Molykote 111.

31. ΚΑΘΑΡΙΣΜΟΣ ΑΛΑΤΩΝ ΑΠΟ ΤΟ ΚΥΚΛΩΜΑ ΖΕΣΤΟΥ ΝΕΡΟΥ

Για τον καθαρισμό ενεργήστε ως εξής:

- Κλείστε τη στρόφιγγα εισόδου νερού οικιακής χρήσης
- Αδειάστε το νερό από το κύκλωμα ζεστού νερού ανοίγοντας μια στρόφιγγα παροχής
- Κλείστε τη στρόφιγγα εξόδου νερού οικιακής χρήσης
- Αφαιρέστε το κλιπ 1E της εικόνας 15
- Βγάλτε το φίλτρο (2E εικ. 15).

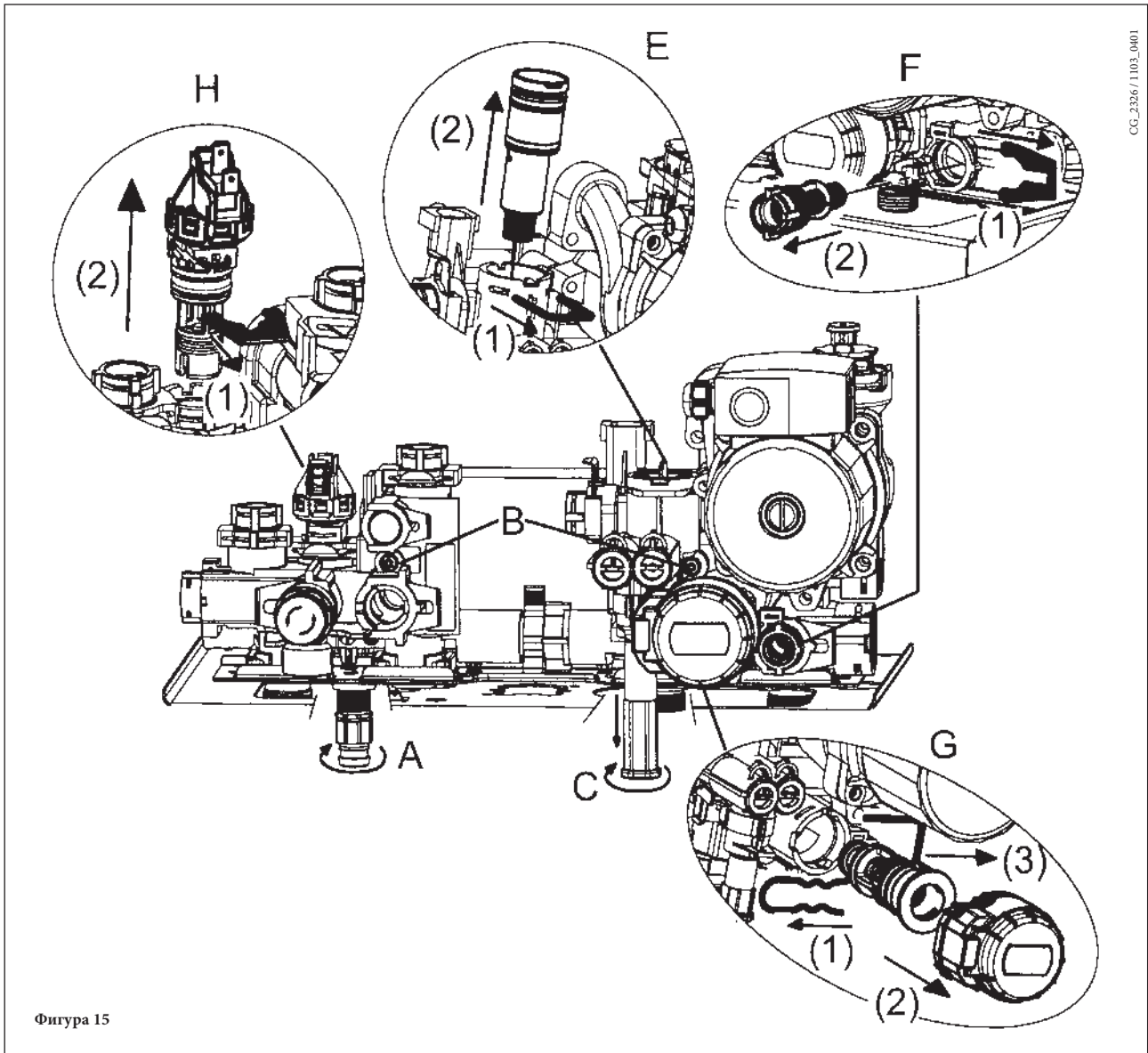
Ξεμοντάρετε τον εναλλάκτη νερού-νερού, όπως περιγράφεται στην επόμενη παράγραφο, και καθαρίστε τον απομονωμένο.

Για τον καθαρισμό του εναλλάκτη και/ή του κυκλώματος ζεστού νερού συνιστάται η χρήση Cillit FFW-AL ή Beckinser HF-AL.

32. ΑΠΟΣΥΝΑΡΜΟΛΟΓΗΣΗ ΕΝΑΛΛΑΚΤΗ ΝΕΡΟΥ-ΝΕΡΟΥ

Ο εναλλάκτης νερού-νερού, τύπου με πλάκες από ατσάλι ανοξείδωτο, μπορεί να αφαιρεθεί εύκολα χρησιμοποιώντας κοινό εξαγωνικό κατσαβίδι M4 ενεργώντας ως εξής:

- αδειάστε την εγκατάσταση, κατά προτίμηση μόνο το λέβητα, από την ειδική στρόφιγγα αποστράγγισης;
- αδειάστε το νερό από το κύκλωμα ζεστού νερού
- βγάλτε τις δύο βίδες από την πρόσοψη που στερεώνουν τον εναλλάκτη νερού-νερού και αφαιρέστε τον από την έδρα του (εικ. 15B).



Φιγυρα 15

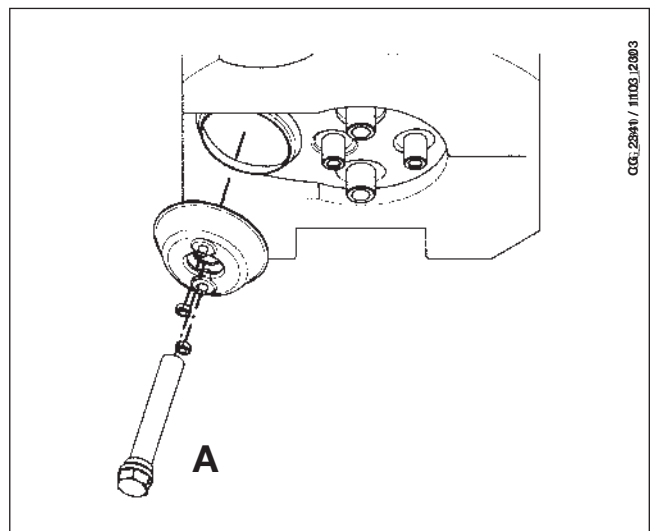
CG_2326 / 1103_0401

ΠΡΟΕΙΔΟΠΟΙΗΣΗ

Δώστε τη μέγιστη προσοχή κατά την αποσυναρμολόγηση των ξεχωριστών μερών της υδραυλικής μονάδας. Μη χρησιμοποιείτε αιχμηρά εργαλεία, μην ασκείτε υπερβολική δύναμη στην αφαίρεση των κλιπ στερέωσης.

33. ΑΠΟΣΥΝΑΡΜΟΛΟΓΗΣΗ ΑΝΟΔΟΥ ΜΠΟΙΛΕΡ

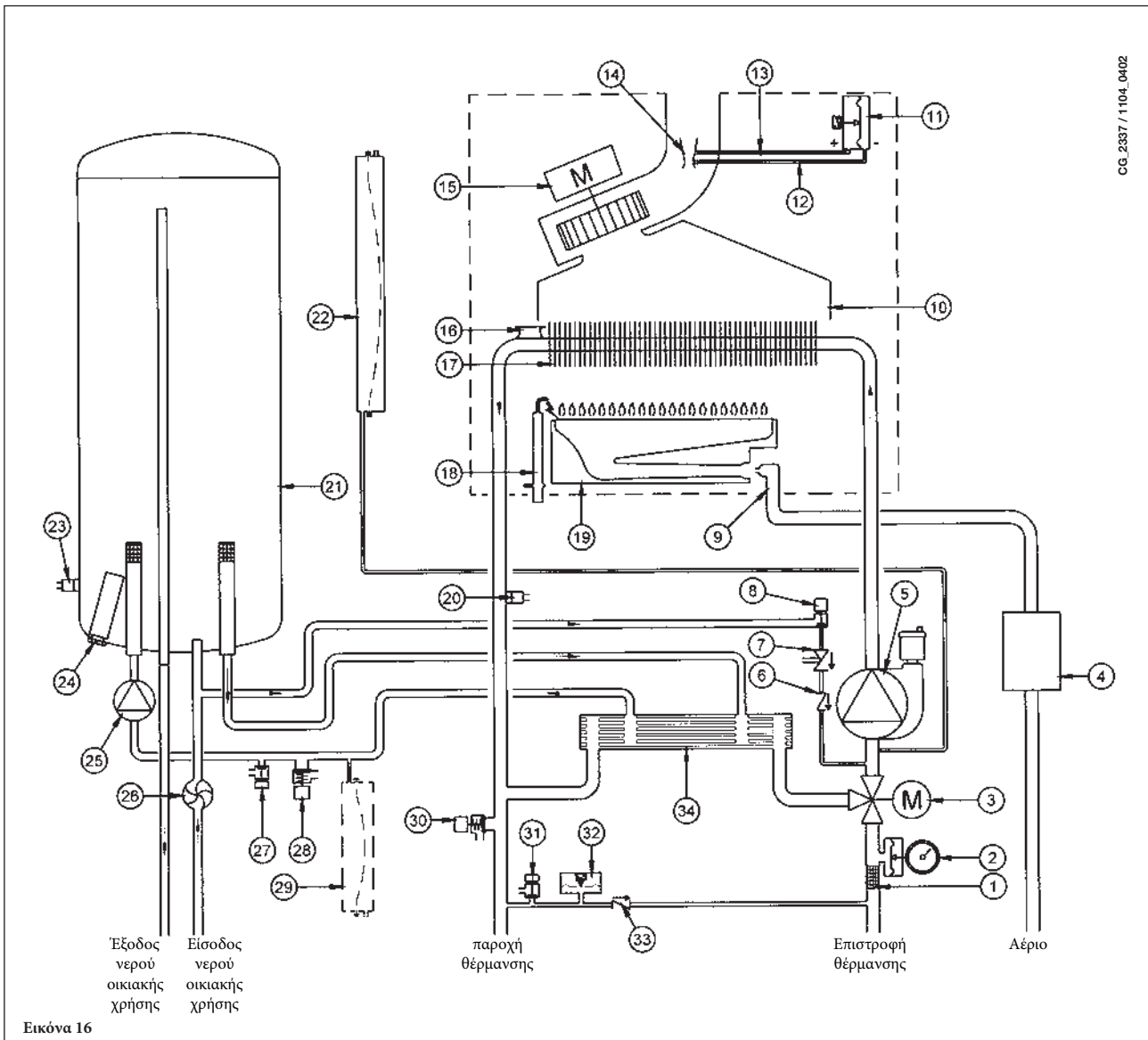
Να ελέγχετε ετησίως την κατάσταση της προστατευτικής ανόδου από μαγνήσιο (πριν προχωρήσετε εκκενώστε το κύκλωμα του μπόιλερ χρησιμοποιώντας τη σχετική στρόφιγγα εκκένωσης). Για να ξεμοντάρετε τη μονάδα ανόδου βγάλτε το κλιπ στερέωσης του αισθητήρα μπόιλερ, τραβήξτε την και με ένα κλειδί 27 mm (A) ξεσφίξτε το παξιμάδι του φορέα της ανόδου.



CG_2341 / 1103_2003

34. ΛΕΙΤΟΥΡΓΙΚΟ ΣΧΕΔΙΟ ΚΥΚΛΩΜΑΤΩΝ

24 BIC FF

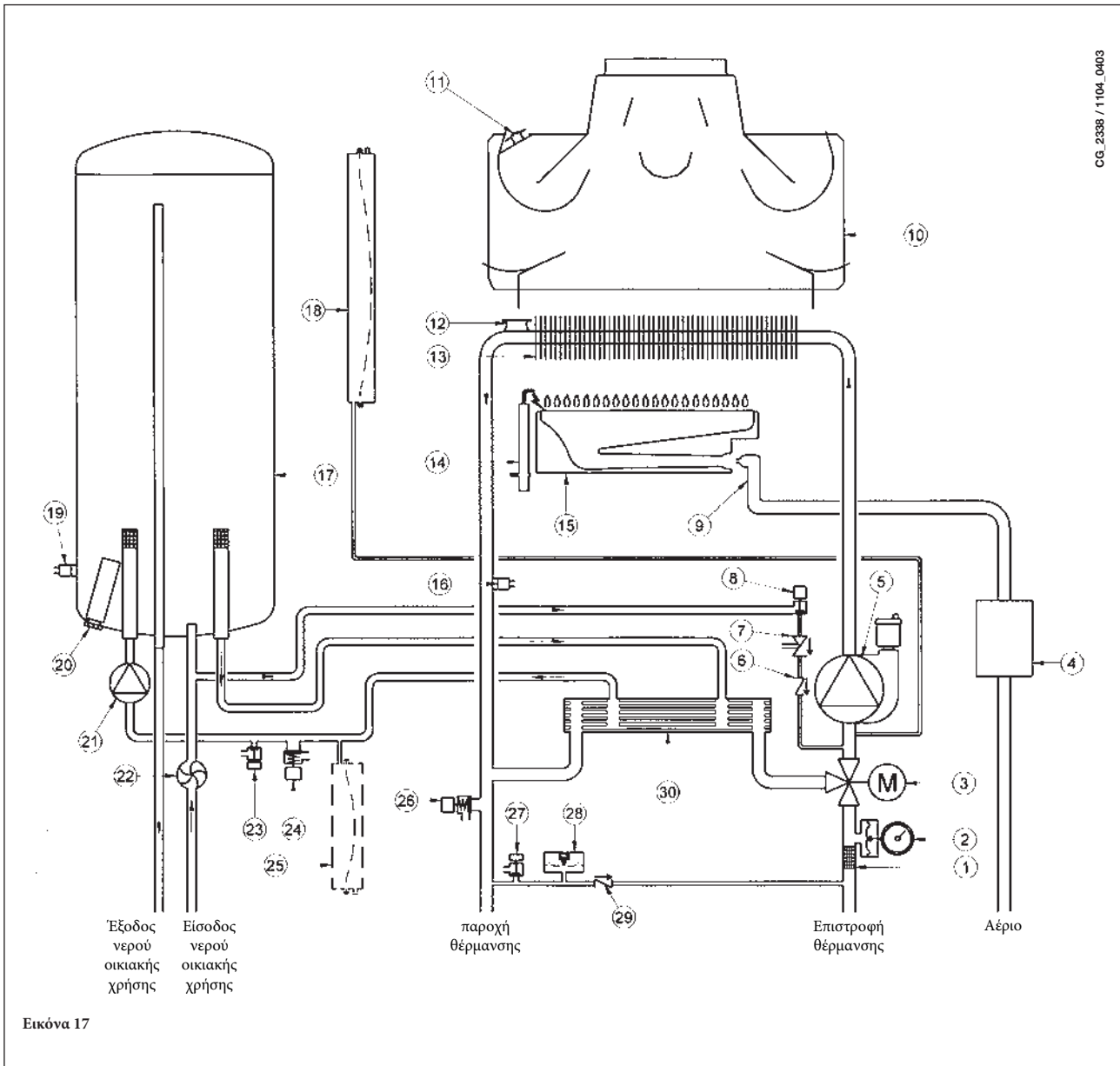


CG_2337 / 1104_0402

Υπόμνημα:

- | | |
|--|---|
| 1 φίλτρο θέρμανσης | 18 Ηλεκτρόδιο ανάφλεξης/ανίχνευσης φλόγας |
| 2 μανόμετρο | 19 καυστήρας |
| 3 βαλβίδα τρίοδη μηχανοκίνητη | 20 Αισθητήρας NTC θέρμανσης |
| 4 Βαλβίδα αερίου με διάφραγμα αερίου | 21 μπόιλερ |
| 5 αντλία κυκλώματος θέρμανσης με απαερωτής | 22 δοχείο εκτόνωσης κυκλώματος θέρμανσης |
| 6 ανεπίστροφη βαλβίδα | 23 Αισθητήρας NTC νερού οικιακής χρήσης |
| 7 Αποζεύκτης | 24 θυσιάζομη άνοδος |
| 8 στρόφιγγα εφοδιασμού λέβητα | 25 αντλία κυκλώματος νερού οικιακής χρήσης |
| 9 Ράμπα αερίου με ακροφύσια | 26 Αισθητήρας προτεραιότητας νερού οικιακής χρήσης |
| 10 Συλλέκτης καπνών | 27 στρόφιγγα εκκένωσης μπόιλερ |
| 11 Πρεσοστάτης αέρα | 28 βαλβίδα ασφαλείας κυκλώματος νερού οικιακής χρήσης |
| 12 Υποδοχή αρνητικής πίεσης | 29 δοχείο εκτόνωσης κυκλώματος νερού οικιακής χρήσης (αξεσουάρ) |
| 13 Υποδοχή θετικής πίεσης | 30 βαλβίδα ασφαλείας λέβητα |
| 14 Venturi | 31 στρόφιγγα εκκένωσης λέβητα |
| 15 ανεμιστήρας | 32 υδραυλικός πρεσοστάτης |
| 16 Θερμοστάτης ασφαλείας | 33 Βαλβίδα συγκράτησης σε αυτόματο by-pass |
| 17 εναλλάκτης νερού-καπνών | 34 εναλλάκτης με πλάκες |

24 BIC

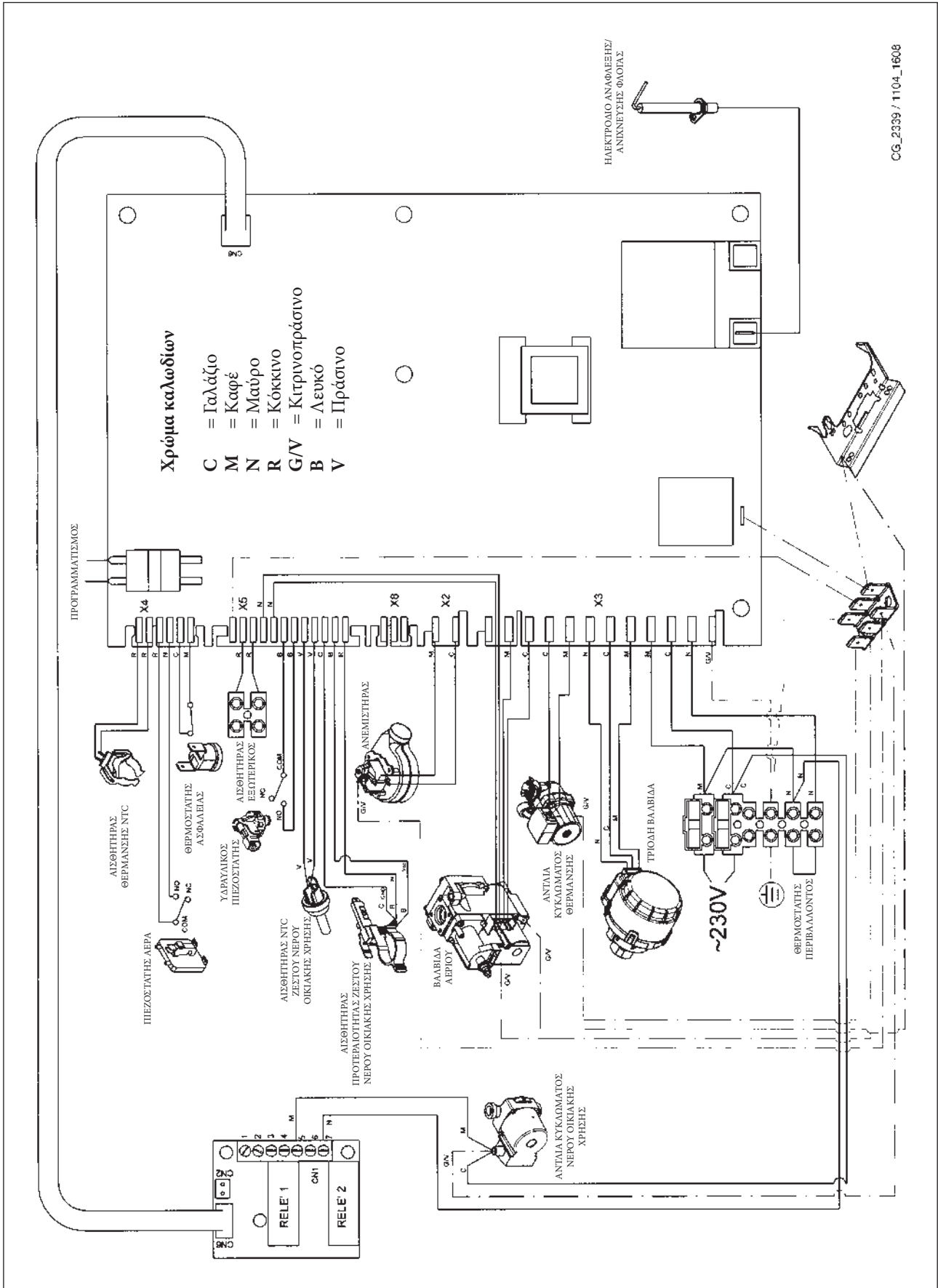


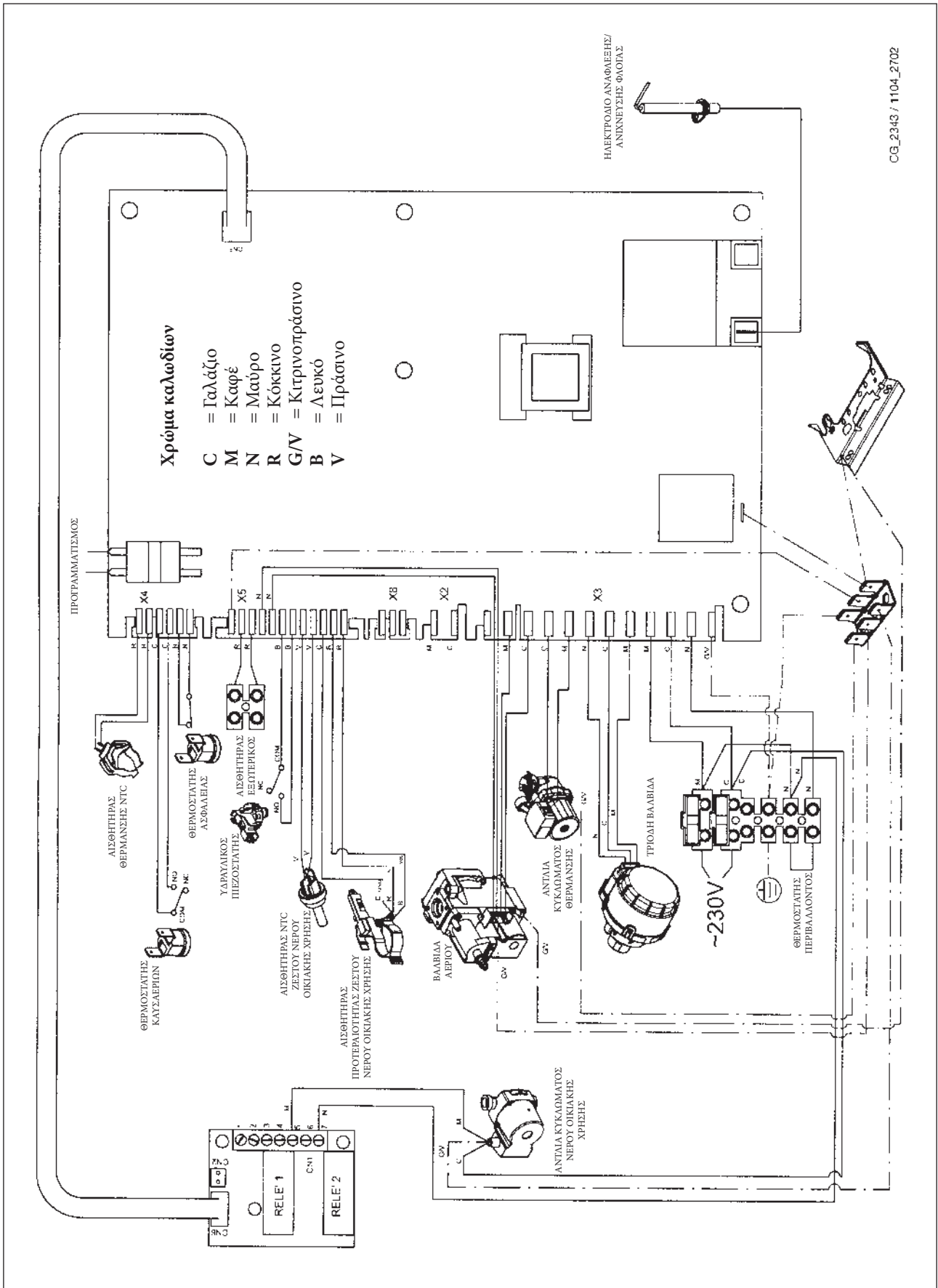
Υπόμνημα:

- | | |
|---|---|
| 1 φίλτρο θέρμανσης | 16 Αισθητήρας NTC θέρμανσης |
| 2 Μανόμετρο | 17 μπόιλερ |
| 3 βαλβίδα τριόδη μηχανοκίνητη | 18 δοχείο εκτόνωσης κυκλώματος θέρμανσης |
| 4 Βαλβίδα αερίου με διάφραγμα αερίου | 19 Αισθητήρας NTC νερού οικιακής χρήσης |
| 5 αντλία κυκλώματος θέρμανσης με απαερωτή | 20 θυσιάζομη άνοδος |
| 6 Ανεπίστροφη βαλβίδα | 21 αντλία κυκλώματος νερού οικιακής χρήσης |
| 7 Αποζεύκτης | 22 Αισθητήρας προτεραιότητας νερού οικιακής χρήσης |
| 8 στρόφιγγα εφοδιασμού λέβητα | 23 στρόφιγγα εκκένωσης μπόιλερ |
| 9 Ράμπα αερίου με ακροφύσια | 24 βαλβίδα ασφαλείας κυκλώματος νερού οικιακής χρήσης |
| 10 Συλλέκτης καπνών | 25 δοχείο εκτόνωσης κυκλώματος νερού οικιακής χρήσης (αξεσουάρ) |
| 11 Θερμοστάτης καυσαερίων | 26 βαλβίδα ασφαλείας λέβητα |
| 12 Θερμοστάτης ασφαλείας | 27 Στρόφιγγα αποστράγγισης λέβητα |
| 13 Εναλλάκτης νερού-καυσαερίων | 28 Υδραυλικός πρεσοστάτης |
| 14 Ηλεκτρόδιο ανάφλεξης/ανίχνευσης φλόγας | 29 Βαλβίδα συγκράτησης σε αυτόματο by-pass |
| 15 Καυστήρας | 30 εναλλάκτης με πλάκες |

35. ΣΧΕΔΙΟ ΣΥΝΔΕΣΗΣ ΣΥΝΔΕΣΜΩΝ

24 BIC FF





CG_2343 / 1104_2702

36. ΤΕΧΝΙЧЕСΚΙ ΧΑΡΑΚΤΗΡΙΣΤΙΚΙ

Μοντέλο MS		24 BIC FF	24 BIC
Κατηγορία		Π2H3P	Π2H3P
Ονομαστική θερμική παροχή	kW	25,8	25,8
Μειωμένη θερμική παροχή	kW	11,9	11,9
Ονομαστική θερμική ισχύς	kW	24	23,3
	kcal/h	20.600	20.000
Μειωμένη θερμική ισχύς	kW	10,4	10,4
	kcal/h	8.900	8.900
Απόδοση σύμφωνα με την οδηγία 92/42/ΕΟΚ	—	★★★	★★
Μέγιστη πίεση νερού θερμικού κυκλώματος	bar	3	3
Χωρητικότητα δοχείου εκτόνωσης	l	7,5	7,5
Πίεση δοχείου εκτόνωσης	bar	1	1
Χωρητικότητα μπόιλερ	l	42	42
Μέγιστη πίεση νερού κυκλώματος ζεστού νερού οικιακής χρήσης	bar	7	7
Ελάχιστη δυναμική πίεση κυκλώματος ζεστού νερού	bar	0,15	0,15
Ελάχιστη παροχή ζεστού νερού οικιακής χρήσης	l/min	2,0	2,0
Παραγωγή ζεστού νερού με ΔΤ=25 °C	l/min	13,3	13,3
Παραγωγή ζεστού νερού με ΔΤ=35 °C	l/min	9	9,5
Ειδική παροχή (*)	l/min	17,7	17,7
Εύρος θερμοκρασίας κυκλώματος θέρμανσης	°C	30/85	30/85
Εύρος θερμοκρασίας ζεστού νερού οικιακής χρήσης	°C	35/60	35/60
Τύπος	—	C12-C32-C42-C52-C82-B22	B _{11BS}
Διάμετρος ομόκεντρου αγωγού απαγωγής	mm	60	-
Διάμετρος ομόκεντρου αγωγού αναρρόφησης	mm	100	-
Διάμετρος διχοτομημένου αγωγού απαγωγής	mm	80	-
Διάμετρος διχοτομημένου αγωγού αναρρόφησης	mm	80	-
Διάμετρος αγωγού εκκένωσης	mm	-	125
Μέγιστη παροχή μάζας καπνών	kg/s	0,021	0,021
Ελάχιστη παροχή μάζας καυσαερίων	kg/s	0,021	0,019
Μέγιστη θερμοκρασία καπνών	°C	135	110
Ελάχιστη θερμοκρασία καπνών	°C	108	85
Κλάση NOx	—	3	3
Τύπος αερίου	—	G20	G20
	—	G31	G31
Πίεση τροφοδοσίας αερίου μεθανίου	mbar	20	20
Πίεση τροφοδοσίας αερίου προπανίου	mbar	37	37
Τάση ηλεκτρικής τροφοδοσίας	V	230	230
Συχνότητα ηλεκτρικής τροφοδοσίας	Hz	50	50
Ονομαστική ηλεκτρική ισχύς	W	135	80
Καθαρό βάρος	kg	61	51
Διαστάσεις	Ύψος	mm	950
	Πλάτος	mm	600
	Βάθος	mm	466
Βαθμός προστασίας κατά της υγρασίας και της διείσδυσης νερού (**)		IP X5D	IP X5D

(*) σύμφωνα με EN 625 - (**) σύμφωνα με EN 60529

Η DE DIETRICH στη συνεχή προσπάθεια βελτίωσης των προϊόντων, διατηρεί το δικαίωμα τροποποίησης των δεδομένων της τεκμηρίωσης αυτής οποιαδήποτε στιγμή και χωρίς προειδοποίηση. Η παρούσα τεκμηρίωση είναι πληροφοριακό υλικό και δεν θεωρείται ως συμβόλαιο έναντι τρίτων.

Уважаемый покупатель!

Мы убеждены, что приобретенное Вами изделие будет соответствовать всем Вашим требованиям. Приобретение одного из изделий De Dietrich отвечает вашим ожиданиям: хорошая работа, простота и легкость пользования. Сохраните это руководство, и пользуйтесь им в случае возникновения какой-либо проблемы. В данном руководстве Вы найдете полезные сведения, которые помогут Вам правильно и эффективно использовать Ваше изделие. Элементы упаковки (пластиковые пакеты, полистирол и т.д.) необходимо беречь от детей, т.к. они представляют собой потенциальный источник опасности.

Хотя это руководство мы готовили с большой тщательностью, в нем могут быть некоторые неточности. Если Вы их заметите, просим вас сообщить о них, чтобы в будущем мы могли бы исправить данные неточности.


На котлах De Dietrich нанесена маркировка CE. Котлы соответствуют требованиям, изложенным в следующих нормативах:

- Газовый норматив 2009/142/ЕС
- Норматив по производительности 92/42/ЕЕС
- Норматив по электромагнитной совместимости 2004/108/ЕС
- Норматив по низким напряжениям 2006/95/ЕС



СОДЕРЖАНИЕ

РУКОВОДСТВО ДЛЯ ПОЛЬЗОВАТЕЛЯ

1. Подготовка к установке.....	234
2. Подготовка к первому пуску.....	234
3. Пуск котла.....	235
4. Регулирование комнатной температуры и температуры горячей санитарной воды.....	236
5. Описание кнопки  (Лето – Зима – Только отопление – Выключено).....	236
6. Заполнение системы.....	236
7. Выключение котла.....	237
8. Перевод котла на другой тип газа.....	237
9. Выключение на длительный период. Защита от замерзания (контур отопления).....	237
10. Система безопасности: индикаторы и срабатывание.....	238
11. Указания по уходу.....	238

РУКОВОДСТВО ДЛЯ ТЕХНИЧЕСКОГО ПЕРСОНАЛА

12. Общие сведения.....	239
13. Проверки перед установкой котла.....	240
14. Монтаж котла.....	240
15. Габариты котла.....	242
16. Установка дымохода и воздуховода.....	242
17. Подключение к электропитанию.....	246
18. Подсоединение комнатного термостата.....	246
19. Порядок замены газа.....	247
20. Вывод параметров электронной платы на дисплей котла.....	249
21. Установка параметров.....	250
22. Устройства регулирования и предохранительные устройства.....	250
23. Расположение электрода зажигания и электрода-датчика пламени.....	252
24. Контроль отходящих газов.....	252
25. Характеристики расход/напор.....	252
26. Присоединение датчика уличной температуры.....	253
27. Расширительный бак ГВС (принадлежность по заказу).....	253
28. Ежегодное техническое обслуживание.....	254
29. Опустошение контура котла и бойлера.....	254
30. Очистка фильтров.....	255
31. Очистка от известкового налета в системе ГВС.....	255
32. Демонтаж вторичного теплообменника.....	255
33. Демонтаж анода бойлера.....	256
34. Функциональные схемы.....	257
35. Функциональная схема контуров.....	259
36. Технические данные.....	261

1. ПОДГОТОВКА К УСТАНОВКЕ

Котел предназначен для нагрева воды не выше температуры кипения при атмосферном давлении. Он подключается к системе отопления и к системе приготовления горячей воды в соответствии с его характеристиками и мощностью. Котел должен устанавливаться квалифицированным специалистом.

До установки котла необходимо:

- а) Проверить, что котел настроен на работу с данным типом газа. Данная информация приведена на упаковке и на заводской табличке (шильдике) котла.
- б) Убедиться, что в дымоходе имеется достаточная тяга, отсутствуют сужения, и нет поступления посторонних продуктов сгорания, за исключением тех случаев, когда дымоход специально спроектирован для обслуживания нескольких устройств.
- в) При присоединении дымоотводящего патрубка к уже имеющемуся дымоходу проверить, что дымоход полностью очищен, т.к. при работе котла частицы сажи могут оторваться от стенок дымохода и закрыть выход продуктов сгорания, создав тем самым опасную ситуацию.
- г) Кроме того, чтобы сохранить действие гарантии на оборудование и для поддержания его правильного функционирования, необходимо применять следующие меры предосторожности:

1. Контур ГВС:

1.1. Если жесткость воды выше значения 20° F (где 1° F = 10 мг CaCO₃ на 1 литр воды), то следует установить полифосфатный дозатор или подобную систему для умягчения воды, которая соответствует действующим нормативам.

1.2. Тщательно промыть оборудование после его установки и перед началом эксплуатации.

1.3. Материалы, использованные в контуре горячего водоснабжения, соответствуют Директиве 98/83 Европейского Союза.

2. Контур отопления

2.1. Новая отопительная установка

Перед установкой котла контур отопления должен быть предварительно очищен, чтобы убрать возможные отложения или загрязнения (кусочки резьбы, флюсы, и т.п.), используя для этого вещества, имеющиеся в свободной продаже. Вещества, используемые для очистки контура отопления, не должны содержать концентрированную кислоту или щелочь, которые могут разъесть металл и повредить части оборудования из пластика и резины (например, SENTINEL X300 или X400 и FERNOX Regenerator для отопительного оборудования). При использовании очищающих веществ необходимо строго следовать указаниям инструкций по их применению.

2.2. Старая отопительная установка:

Перед установкой котла слить и промыть контур отопления для удаления грязи и отложений, используя вещества, имеющиеся в свободной продаже (см. пункт 2.1)

Для защиты металлических, пластиковых и резиновых частей оборудования необходимо использовать нейтральные (не щелочные и не кислотные) вещества-ингибиторы, такие как SENTINEL X100 и FERNOX Protector для отопительных установок. При использовании данных веществ необходимо строго следовать указаниям инструкций по их применению.

Напоминаем Вам, что наличие отложений в тепловом оборудовании приводит к проблемам в работе котла (перегрев, шумность горелки и т.п.)

При несоблюдении данных рекомендаций оборудование снимается с гарантийного обслуживания

2. ПОДГОТОВКА К ПЕРВОМУ ПУСКУ

Первый пуск котла должен производиться квалифицированным специалистом. Необходимо убедиться в следующем:

- а) Параметры котла по электропитанию, воде и газу соответствуют имеющимся системам электро-, водо-, и газоснабжения.
- б) Установка произведена в соответствии с действующими нормативами.
- в) Оборудование правильно подключено к электропитанию и заземлению.

При несоблюдении вышеперечисленных требований гарантия от завода-изготовителя теряет свою силу. Перед первым пуском снимите с котла целлофановую защитную пленку. Чтобы не повредить окрашенные поверхности, во время мытья и чистки поверхностей не используйте жесткие инструменты или абразивные моющие средства.

Устройство не должно использоваться детьми, людьми с ограниченными физическими и умственными способностями, либо без достаточного опыта и знаний, за исключением, когда они пользуются услугами лица, ответственного за их безопасность, делают это под наблюдением или по инструкции, предназначенной для устройства.

3. ПУСК КОТЛА

Гарантийные обязательства, выполняются организацией, осуществившей первый пуск котла. Данная организация должна иметь установленные законом лицензии. Начало гарантийного срока наступает с момента первого пуска. Для осуществления первого пуска и последующего обслуживания котла рекомендуем Вам обращаться в авторизованные сервисные центры De Dietrich. Адреса и телефоны сервисных центров спрашивайте в торгующей организации.

Для правильного зажигания горелки нужно:

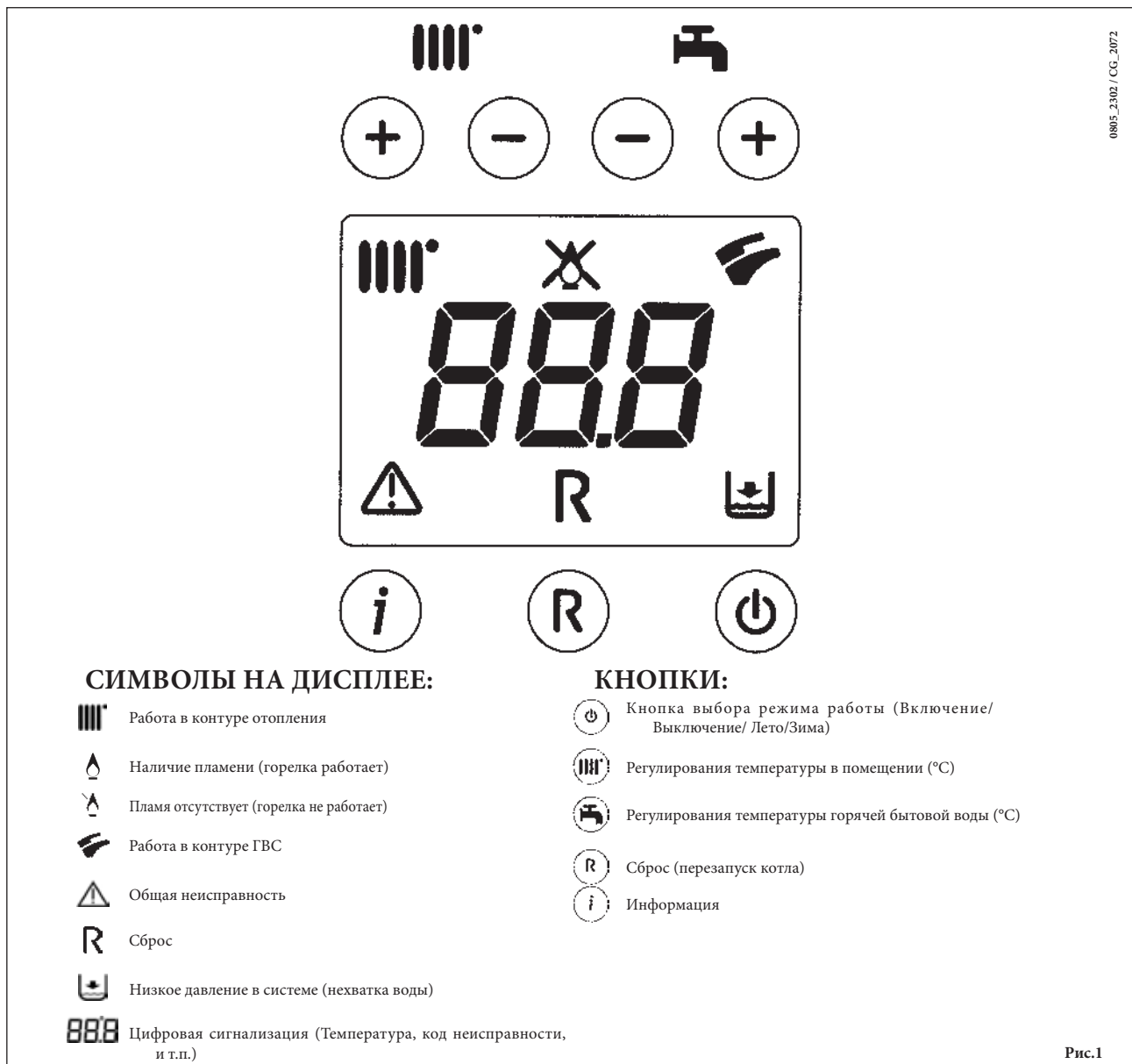
- подключить котел к электросети;
- открыть газовый кран;
- нажать кнопку (🔌) чтобы установить режим работы котла Лето (☀️), Зима (❄️) или только отопление (🔥);
- установить необходимые значения температуры в системах отопления (🔥) и ГВС (🚿), действуя кнопками +/-.

Когда котел включен, на дисплее горит символ (⚠️).

В режиме Лето (☀️), котел работает только на производство горячей бытовой воды.

Внимание

При первом включении внутри трубы подачи газа могут образоваться воздушные пробки. В таких случаях горелка не будет включаться и произойдет блокировка котла. При возникновении данной проблемы повторите процедуру включения котла до поступления газа в горелку, нажимая не менее 2 сек кнопку Сброс (R).



4. РЕГУЛИРОВАНИЕ КОМНАТНОЙ ТЕМПЕРАТУРЫ И ТЕМПЕРАТУРЫ ГОРЯЧЕЙ САНИТАРНОЙ ВОДЫ

Оборудование должно быть оснащено комнатным термостатом для контроля температуры в помещении.

Регулирование температуры в помещении (▣▣▣▣) и температуры горячей бытовой воды (☞) осуществляется с помощью кнопок +/- (см. рис 1).

Наличие пламени на горелке показано на дисплее панели управления символом (🔥), как описано в главе 3.1.

СИСТЕМА ОТОПЛЕНИЯ

Во время работы котла на систему отопления на дисплее (рис.1) появляется мигающий символ (▣▣▣▣) и температура (°C) на подаче в систему отопления.

СИСТЕМА ГВС

Во время работы котла на систему ГВС на дисплее (рис.1) появляется мигающий символ (☞) и температура (°C) горячей бытовой воды).

5. ОПИСАНИЕ КНОПКИ (Лето – Зима – Только Отопление – Выключено)

Нажимая данную кнопку, можно установить следующие режимы работы котла:

- ЛЕТО
- ЗИМА
- ТОЛЬКО ОТОПЛЕНИЕ
- ВЫКЛЮЧЕНО

При работе котла в режиме ЛЕТО на дисплее появляется символ (☞). Котел работает только на приготовление горячей воды (функция «защита от замерзания» остается активна).

При работе котла в режиме ЗИМА на дисплее появляются символы (▣▣▣▣) (☞). Котел работает как на отопление, так и на приготовление горячей воды (функция «защита от замерзания» активна).

При работе котла в режиме ТОЛЬКО ОТОПЛЕНИЕ на дисплее появляется символ (). Котел работает только на систему отопления (функция «защита от замерзания» активна).

В режиме ВЫКЛЮЧЕНО на дисплее отсутствуют оба символа (▣▣▣▣) (☞). Котел не работает, остается активна только функция «защита от замерзания».

6. ЗАПОЛНЕНИЕ СИСТЕМЫ

ВНИМАНИЕ

Отключите электропитание котла с помощью двухполюсного выключателя.

ВАЖНО: Регулярно проверяйте по манометру, чтобы давление находилось в пределах от 0,7 до 1,5 бар при холодной системе отопления. При превышении давления откройте сливной клапан. Если давление ниже нормы, откройте кран заполнения (рис.2). Советуем открывать кран очень медленно для облегчения стравливания воздуха.

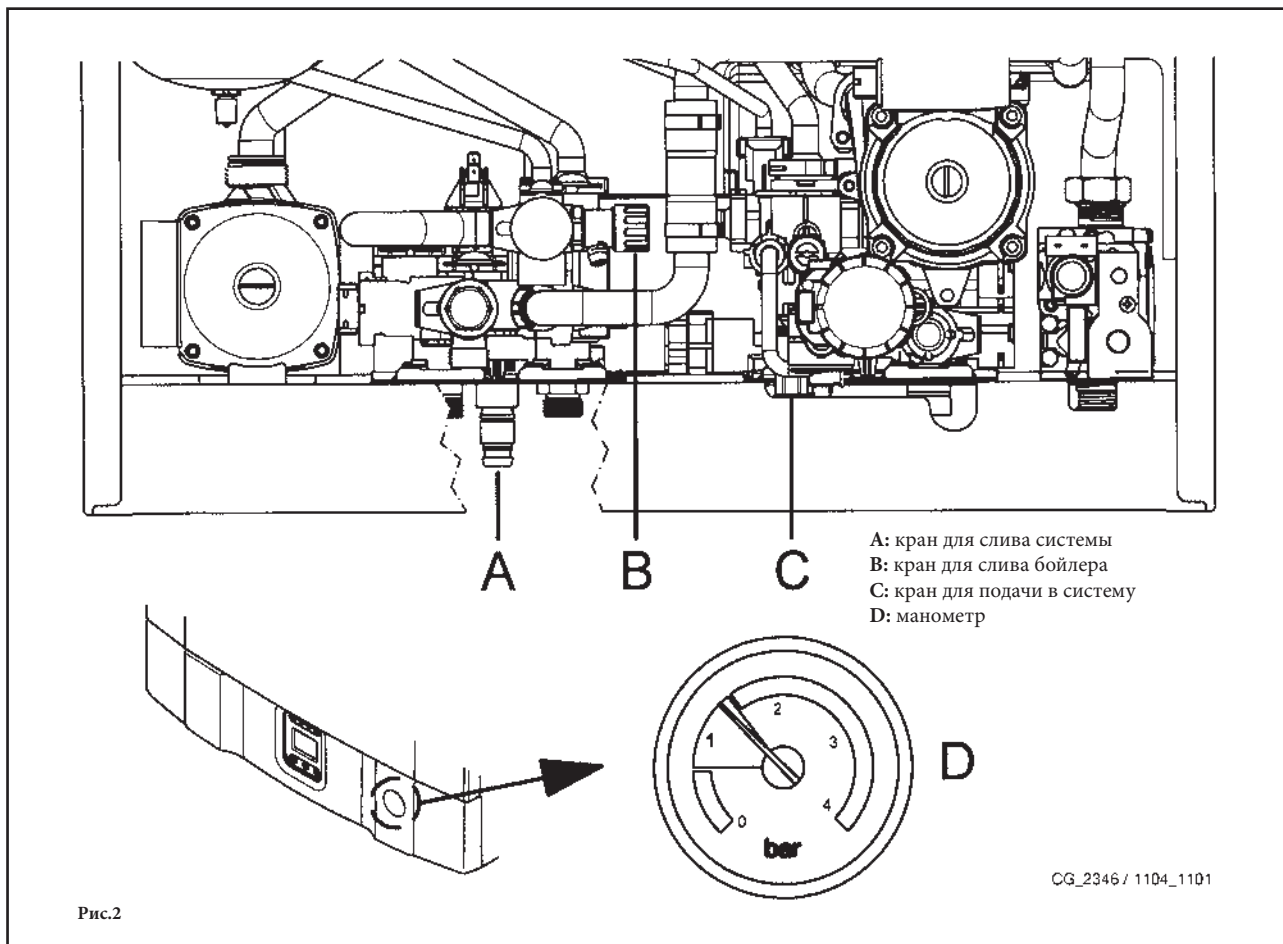


Рис.2

Котел оборудован дифференциальным гидравлическим прессостатом, который отключает котел в случае блокировки насоса или при недостатке воды.

Примечание: Если давление падает часто, пусть ваш котел проверит квалифицированный специалист.

7. ВЫКЛЮЧЕНИЕ КОТЛА

Для выключения котла необходимо отключить электропитание прибора. Когда переключатель режимов находится в положении «ВЫКЛЮЧЕНО» (см. параграф 5), то котел не работает (на дисплее появляется надпись OFF), но электрический контур котла остается под напряжением и остается активной функция «защита от замерзания» (параграф 9).

8. ПЕРЕВОД КОТЛА НА ДРУГОЙ ТИП ГАЗА

Котел может работать как на природном, так и на сжиженном газе. Перевод котла на другой тип газа выполняет только квалифицированный специалист.

9. ВЫКЛЮЧЕНИЕ НА ДЛИТЕЛЬНЫЙ ПЕРИОД. ЗАЩИТА ОТ ЗАМЕРЗАНИЯ

Рекомендуется избегать частых сливов воды из системы отопления, т.к. частая замена воды приводит к ненужным и вредным отложениям накипи внутри котла и теплообменников. Если котел не используется в зимний период и существует опасность замерзания, Вы можете использовать в системе отопления незамерзающие жидкости – антифризы. В инструкциях производителя антифриза должно быть указано, что данный антифриз предназначен именно для систем отопления. При использовании антифриза необходимо строго соблюдать рекомендации производителя. Для двухконтурных котлов рекомендуется использовать антифризы на базе пропиленгликоля. Рекомендуемая концентрация антифриза должна соответствовать температуре замерзания от -15 °С до -20 °С. В котле работает функция «защита от замерзания», которая при температуре воды на подаче системы отопления менее 5 °С включает горелку; горелка работает до достижения температуры 30 °С на подаче. Данная функция работает, если:

- котел подключен к электропитанию;
- в сети есть газ;
- давление в системе отопления соответствует установленным параметрам;
- котел не заблокирован.

10. СИСТЕМА БЕЗОПАСНОСТИ: ИНДИКАТОРЫ И СРАБАТЫВАНИЕ

В случае неисправности на дисплее появится ее код (например, E 01):



Для перезапуска котла используйте переключатель режимов (Рис.2) на 2 сек в положение «R». При повторных срабатываниях данного устройства обратитесь в обслуживающую организацию.

ВНИМАНИЕ: Возможно осуществить только 5 попыток перезапуска котла, затем котел блокируется. Для осуществления новой попытки перезапуска котла необходимо выключить котел на несколько секунд.

КОД НЕИСПРАВНОСТИ	Описание неисправности	МЕРЫ ПО УСТРАНЕНИЮ
E01	Отсутствие зажигания	Нажимать не менее 2 сек кнопку «R». В случае повторного срабатывания данного устройства, обратитесь в обслуживающую организацию.
E02	Сработал предохранительный термостат перегрева	Нажимать не менее 2 сек кнопку «R». В случае повторного срабатывания данного устройства, обратитесь в обслуживающую организацию.
E03	Сработал предохранительный термостат (датчик тяги)/ прессостат – датчик тяги	Обратиться в обслуживающую организацию
E04	Ошибка по частому срыву пламени	Нажимать не менее 2 сек кнопку «R». В случае повторного срабатывания данного устройства, обратитесь в обслуживающую организацию.
E05	Неисправен датчик температуры контура отопления	Обратиться в обслуживающую организацию.
E06	Неисправен датчик температуры системы ГВС	Обратиться в обслуживающую организацию.
E10	Нет сигнала от гидравлического прессостата	Проверьте, чтобы давление в системе соответствовало необходимым значениям (см. главу 6). Если неисправность остается, обратитесь в обслуживающую организацию.
E25/E26	Отсутствие циркуляции воды (блокировка насоса)	Обратиться в обслуживающую организацию.
E35	Ошибка пламени (паразитное пламя)	Нажимать не менее 2 сек кнопку «R». В случае повторного срабатывания данного устройства, обратитесь в обслуживающую организацию.
E96	Понижение напряжения в сети электропитания	Автоматический ПЕРЕЗАПУСК. В случае повторного срабатывания данного устройства, обратитесь в обслуживающую организацию.

ВАЖНО: В случае неисправности базовая подсветка дисплея синхронно мигает с высвечиваемым кодом неисправности.

11. УКАЗАНИЯ ПО УХОДУ

Для поддержания эффективной и безопасной работы Вашего котла в конце каждого сезона его должен проверить квалифицированный специалист. Качественное обслуживание обеспечивает долгий срок службы и экономичную работу системы. Внешнее покрытие котла нельзя чистить абразивными, едкими или легковоспламеняющимися моющими средствами (такими как бензин, спирт и т.п.). Перед чисткой всегда отключайте оборудование от сети (см. параграф 6 “Выключение котла”).

12. ОБЩИЕ СВЕДЕНИЯ

Нижеследующие указания и замечания составлены для того, чтобы помочь квалифицированному специалисту проводить без ошибок установку и техническое обслуживание. Указания относительно розжига котла и его работы приведены в разделе “Руководство для пользователя”.

Установка, техническое обслуживание и проверка работы домашних газовых устройств должны производиться только квалифицированным персоналом и в соответствии с действующими нормами.

Обратите внимание:

- этот котел можно подключать к любому типу радиаторов и теплообменников, используя однотрубную, двухтрубную или лучевую систему. Вы можете располагать секции в системе отопления обычным образом, учитывая при этом данные из раздела “Характеристики расход/напор”.
- части упаковки (пластиковые мешки, пенопласт и пр.) держите вне досягаемости детей, поскольку они являются источником потенциальной опасности
- первый пуск котла должен проводить квалифицированный специалист.

Гарантийные обязательства, выполняются организацией, осуществившей первый пуск котла. Данная организация должна иметь установленные законом лицензии. Начало гарантийного срока наступает с момента первого пуска. Для осуществления первого пуска и последующего обслуживания котла рекомендуем Вам обращаться в авторизованные сервисные центры De Dietrich. Адреса и телефоны сервисных центров спрашивайте в торгующей организации.

ДОПОЛНИТЕЛЬНЫЙ НАСОС

В случае использования в системе отопления дополнительного насоса, установить его на обратной линии котла. Такое расположение насоса способствует правильной работе гидравлического прессостата.

ВАЖНО

В случае подключения двухконтурного котла к установке с солнечными панелями, максимальная температура бытовой воды на входе в котел не должна превышать **60 °C**.

13. ПРОВЕРКИ ПЕРЕД УСТАНОВКОЙ КОТЛА

Котел предназначен для нагрева воды не выше температуры кипения при атмосферном давлении. Он подключается к системе отопления и к системе приготовления горячей воды в соответствии с его характеристиками и мощностью.

До установки котла необходимо:

- а) Проверить, что котел настроен на работу с данным типом газа. Данная информация приведена на упаковке и на заводской табличке (шильдике) котла.
- б) Убедиться, что в дымоходе имеется достаточная тяга, отсутствуют сужения, и нет поступления посторонних продуктов сгорания, за исключением тех случаев, когда дымоход специально спроектирован для обслуживания нескольких устройств.
- в) При присоединении дымоотводящего патрубка к уже имеющемуся дымоходу проверить, что дымоход полностью очищен, т.к. при работе котла частицы сажи могут оторваться от стенок дымохода и закрыть выход продуктов сгорания, создав тем самым опасную ситуацию.

Кроме того, чтобы сохранить действие гарантии на аппарат и для поддержания его правильного функционирования, необходимо применять следующие меры предосторожности:

1. Система ГВС:

1.1. Если жесткость воды выше значения 20° F (где 1° F = 10 мг CaCO₃ на 1 литр воды) следует установить полифосфатный дозатор или подобную систему для умягчения воды, которая соответствует действующим нормативам.

1.2. Система ГВС должна быть тщательно промыта после установки аппарата и перед его использованием.

1.3. Материалы, использованные в контуре горячего водоснабжения, соответствуют Директиве 98/83 Европейского Союза.

2. Система отопления

2.1. Новая отопительная установка:

Перед установкой котла контур отопления должен быть предварительно очищен, чтобы убрать возможные отложения или загрязнения (кусочки резьбы, флюсы, и т.п.), используя для этого вещества, имеющиеся в свободной продаже. Вещества, используемые для очистки контура отопления, не должны содержать концентрированную кислоту или щелочь, которые могут разъесть металл и повреждать части оборудования из пластика и резины (например, SENTINEL X300 или X400 и FERNOX Regenerator для отопительного оборудования). При использовании очищающих веществ необходимо строго следовать указаниям инструкций по их применению.

2.2. Старая отопительная установка:

Перед установкой котла слить и промыть контур отопления для удаления грязи и отложений, используя вещества, имеющиеся в свободной продаже (см. пункт 2.1)

Для защиты металлических, пластиковых и резиновых частей оборудования необходимо использовать нейтральные (не щелочные и не кислотные) вещества-ингибиторы, такие как SENTINEL X100 и FERNOX Protector для отопительных установок. При использовании данных веществ необходимо строго следовать указаниям инструкций по их применению. Напоминаем Вам, что наличие отложений в тепловом оборудовании приводит к проблемам в работе котла (перегрев, шумность горелки и т.п.).

При не соблюдении данных рекомендаций аппарат снимается с гарантийного обслуживания.

14. МОНТАЖ КОТЛА


После определения точного места положения котла следует проверить, что место монтажа позволяет проводить легкое техобслуживание (необходимо минимальное свободное пространство 450 мм в верхней части котла, для замены расширительного бака).

Подведите трубы к входным отверстиям воды и газа, размеченным в нижней части шаблона. Мы советуем установить на вход в центральную систему отопления и возврат из нее два запорных крана G 3/4 (подача и возврат), поставляемые по заказу; эти краны позволят производить сложные операции техобслуживания без слива воды из всей системы отопления. В случае уже существующей системы или замены настоятельно рекомендуется установить, помимо указанного выше, отстойную емкость ("грязевик") на трубе возврата из системы и внизу, чтобы туда собирались отложения, которые могли остаться в системе после очистки после промывки и которые со временем могут попасть внутрь. После прикрепления котла к стене необходимо соединить каналы спуска и всасывания, поставляемые в качестве принадлежностей, как описано в следующих главах.

При установке котла с открытой камерой сгорания моделей 24 VIC, соедините его с дымоходом при помощи металлической трубы, устойчивой с течением времени к механической нагрузке, нагреву и воздействию продуктов сгорания и конденсата.

ВАЖНО

После заполнения котла необходимо удалить воздух из всех частей внутреннего контура и установки, действуя как описано ниже:

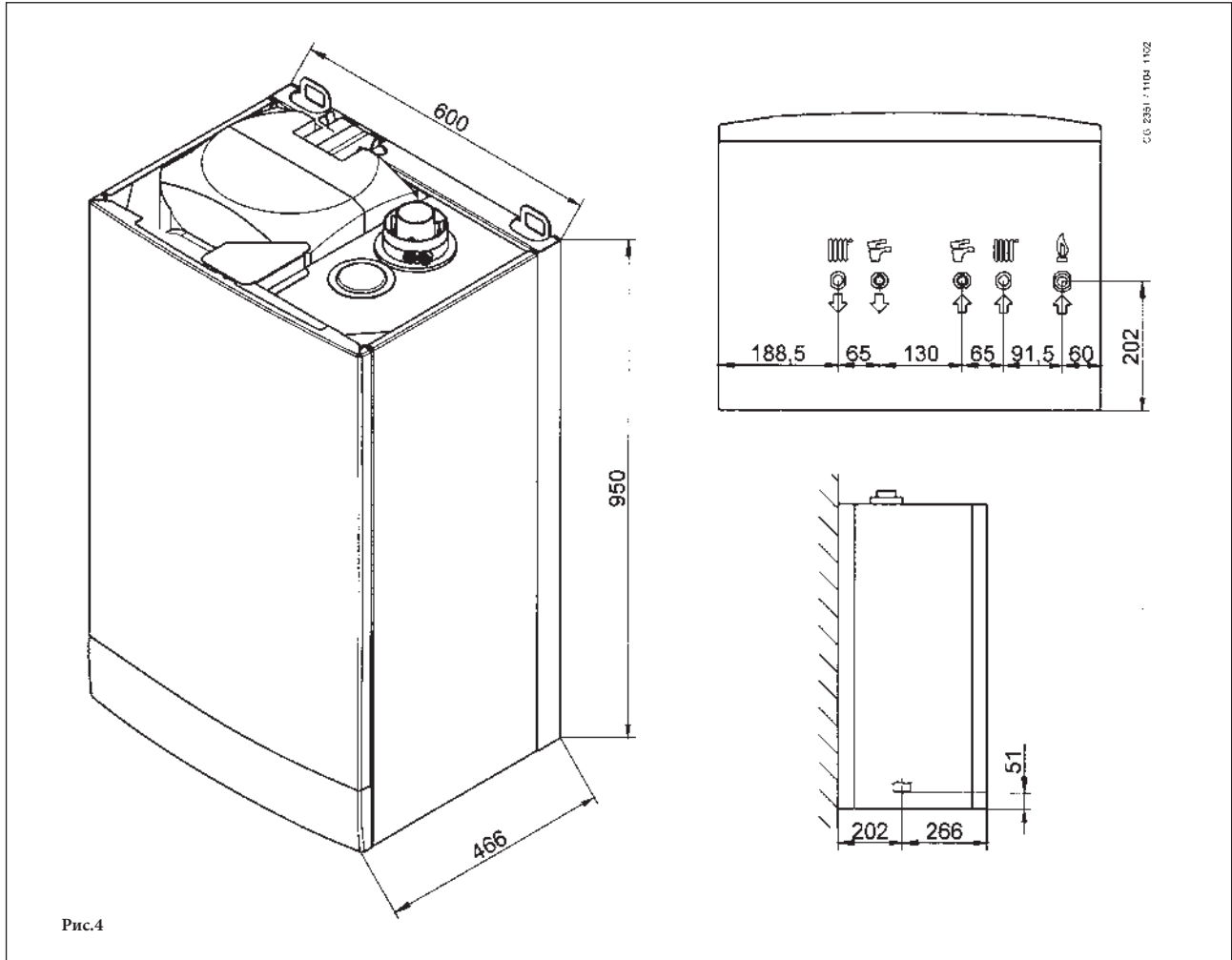
- закрыть газовый отсечной кран;
- подать электропитание к котлу;
- открыть клапан воздухоотводчика на корпусе насоса;
- настроить котел на режим работы "ЗИМА" при помощи кнопки 
- выполнить запрос на тепло с термостата комнатной температуры;
- чередовать запрос тепла при отоплении с запросом подачи горячей воды, открывая кран горячей воды;
- спустя несколько попыток котел блокируется (на дисплее появляется ошибка E01);
- для сброса следует нажать минимум в течении 2 секунд на кнопку "R";
- повторить процедуру минимум два раза;
- вновь закрыть клапан воздухоотводчика.

После удаления воздуха из контура котла можно приступать к первому включению.

ПРИМЕЧАНИЕ ПО РАСШИРИТЕЛЬНОМУ БАКУ






На котле серийно устанавливается расширительный бак объемом 7,5 литров с предварительным давлением 1 бар. Объем всей максимальной воды установки определяется в соответствии с гидростатическим давлением и для средней температуры воды 80°C (подача: 95°C, обратка: 75°C).

Гидростатическое давление (м)	5	6	7	8	9	10
Макс. объем установки (л)	138	131	119	107	97	87

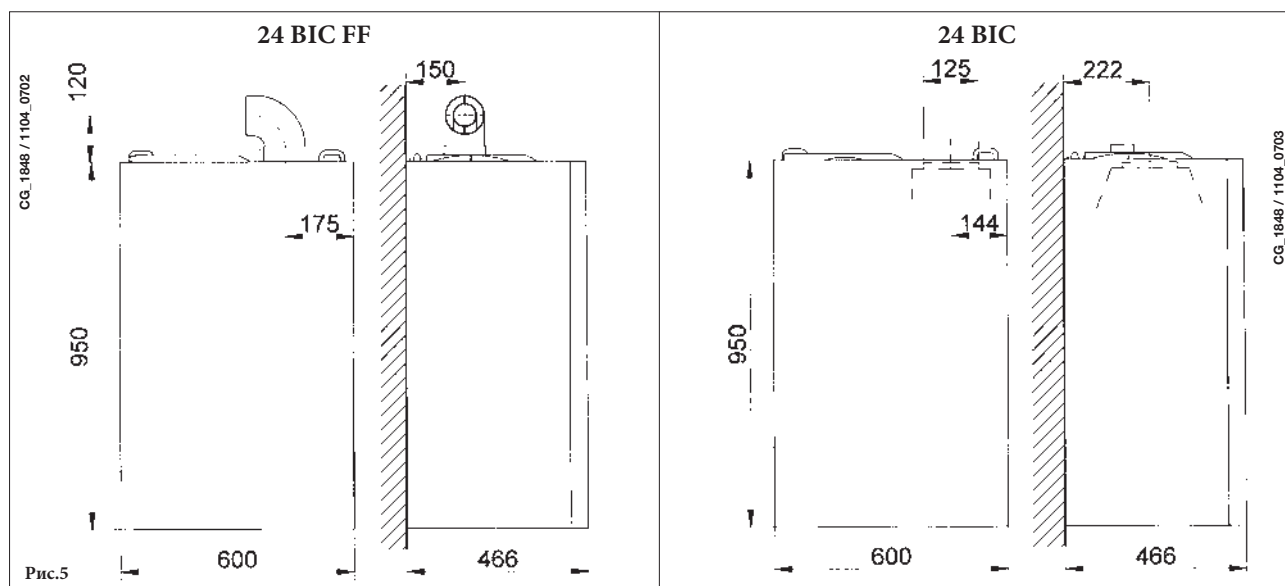


ВНИМАНИЕ

с осторожностью затягивать гидравлические присоединения, подсоединяемые к патрубкам котла (максимальный момент затяжки 30 Н·м).

	G”3/4 ПОДАЧА ОТОПЛЕНИЯ		G”1/2 ВЫХОД ГОРЯЧЕЙ ВОДЫ
	G”3/4 ВОЗВРАТ ОТОПЛЕНИЯ		G”1/2 ВХОД ХОЛОДНОЙ ВОДЫ
	G”3/4 ВХОД ГАЗА В КОТЕЛ		

15. ГАБАРИТНЫЕ РАЗМЕРЫ КОТЛА



16. УСТАНОВКА ДЫМОХОДА И ВОЗДУХОВОДА

Модель 24 BIC FF

Котел легко устанавливается, благодаря принадлежностям в комплекте, описанным далее. Котел первоначально предназначен для соединения с вертикальным или горизонтальным каналом дымохода-воздуховода коаксиального типа. Возможно также использование раздельных труб при помощи разделительного комплекта.

Для монтажа используйте крепления, поставляемые только производителем оборудования!

ПРЕДУПРЕЖДЕНИЕ: Для гарантии наибольшей безопасности при работе котла необходимо, чтобы дымоотводящие трубы были надежно прикреплены к стене при помощи крепежных скоб.

... КОАКСИАЛЬНЫЙ ДЫМОХОД И ВОЗДУХОВОД (КОНЦЕНТРИЧЕСКИЙ)

Этот тип трубопровода позволяет отводить сгоревшие газы наружу и забирать воздух для горения снаружи здания, а также присоединяться к общему дымоходу-воздуховоду в любом направлении, поскольку он может поворачиваться на 360°. Кроме того, он может использоваться в качестве дополнительного в сочетании с коаксиальной трубой или с 45° изгибом.

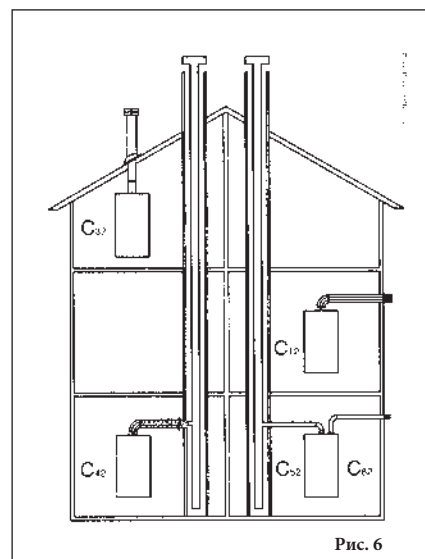
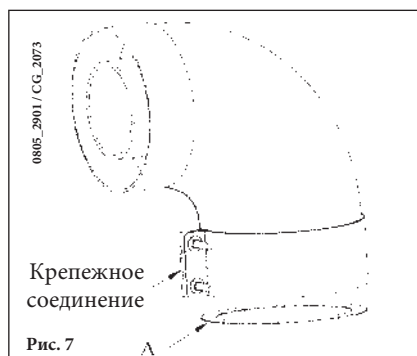


Рис. 6



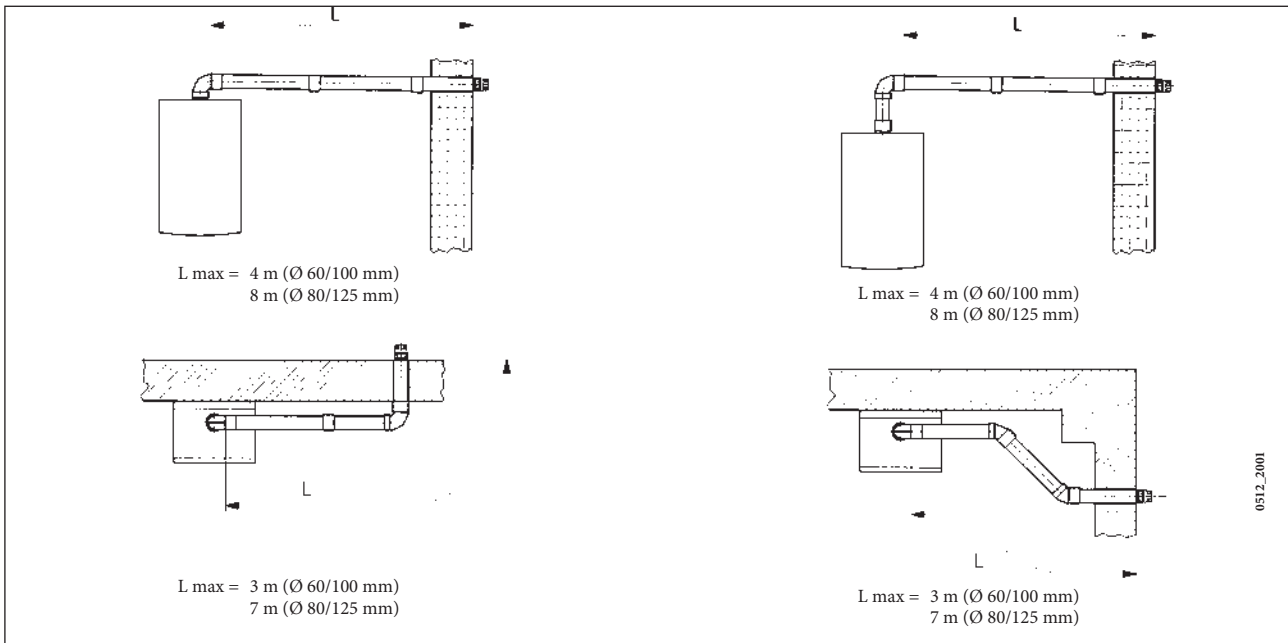
Если выход дымохода расположен снаружи, воздуховод должен выступать из стены не менее чем на 18 мм с тем, чтобы на него герметично установить алюминиевую погодную насадку во избежание попадания воды.

Необходимо обеспечить горизонтальный наклон этих труб в наружную сторону не менее 1 см на каждый метр длины.

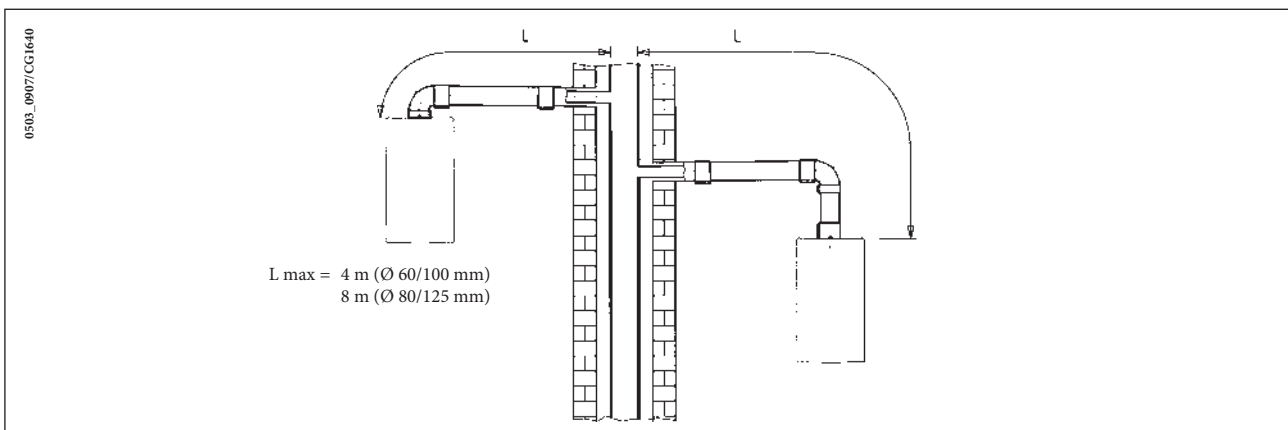
- 90° изгиб сокращает возможную полную длину трубы на 1 метр.
 - 45° изгиб сокращает возможную полную длину трубы на 0,5 метра.
- Первый изгиб в 90° не учитывается при подсчете максимально допустимой длины.

Модель котла	Длина (м)	Использование МЕМБРАНЫ на ВСАСЫВАНИИ (А)
24 BIC FF	0,5	73
	0,5 ÷ 2	80
	2 ÷ 4	НЕТ

16.1 ВАРИАНТЫ ГОРИЗОНТАЛЬНОЙ УСТАНОВКИ НАКОНЕЧНИКА ДЫМОХОДА

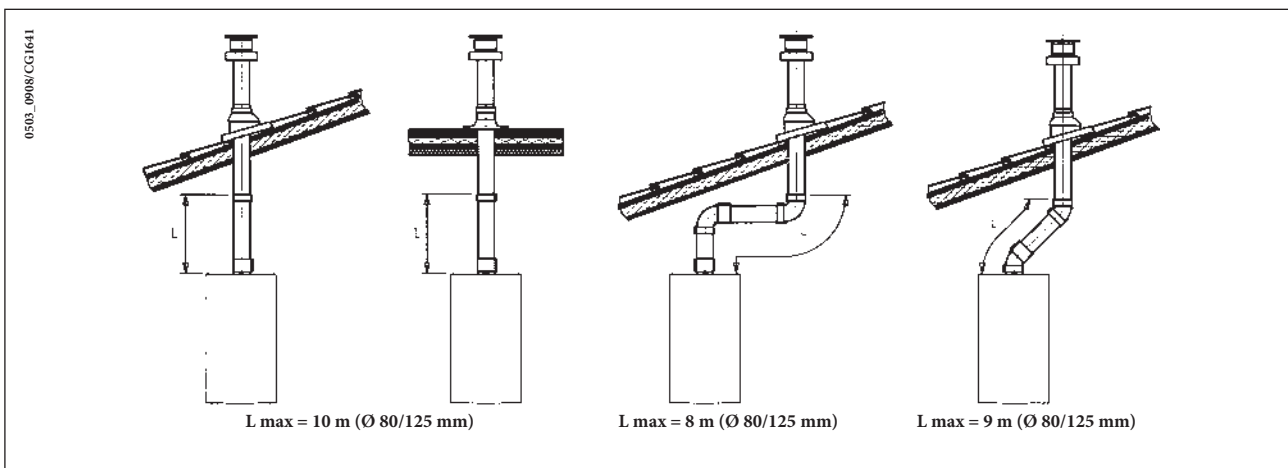


16.2 ПРИМЕРЫ УСТАНОВКИ С ДЫМОХОДАМИ ТИПА С42



16.3 ВАРИАНТЫ ВЕРТИКАЛЬНОЙ УСТАНОВКИ НАКОНЕЧНИКА ДЫМОХОДА

Такая установка может быть выполнена как на плоской, так и на наклонной крыше путем закрепления наконечника с соответствующей погодной насадкой и рукавом (дополнительные аксессуары поставляются по требованию).



Подробные инструкции об установке аксессуаров см. в прилагаемых к ним технических сведениях.

... СИСТЕМА ПРИТОКА ВОЗДУХА И ОТВОДА ПРОДУКТОВ СГОРАНИЯ ПО ДВУМ ОТДЕЛЬНЫМ ТРУБАМ

Этот тип установки позволяет отводить продукты сгорания, как через стену, так и в коллективный дымоход. Приток воздуха для сгорания может осуществляться также с другой стороны, чем та, куда выходит дымоход. Разделительный комплект состоит из дымоходного переходника (100/80) и переходника для воздуховода. Переходник для воздуховода закрепите винтами с уплотнителями, вынутыми ранее из дымового колпака.

Модель котла	(L1+L2)	Положение регулятора	Содержание CO ₂ ,%	
			G20	G31
24 VIC FF	0 ÷ 20	1	6,1	8,7
	20 ÷ 30	2		

Примечание: первое колено в 90° не учитывать при подсчете максимально допустимой длины.

Колено 90° позволяет присоединять котел к дымоходу в любом направлении, поскольку оно может поворачиваться на 360°. Кроме того, колено 90° может использоваться в качестве дополнительного в сочетании с дополнительной трубой или с коленом 45°.

- Колено 90° сокращает максимально возможную длину труб на 0,5 м.
- Колено 45° сокращает максимально возможную длину труб на 0,25 м.

Регулировка проема в трубе забора воздуха

Данная настройка нужна для оптимизации производительности котла и параметров сгорания. Муфту забора воздуха можно установить слева или справа от дымохода; ее можно поворачивать для регулировки потока воздуха в зависимости от суммарной длины воздуховода и дымохода.

Для уменьшения потока воздуха поверните муфту против часовой стрелки, для увеличения потока воздуха поворачивайте ее в обратную сторону.

Для оптимальной настройки можно использовать анализатор продуктов сгорания, измеряющий содержание CO₂ в продуктах сгорания при максимальной мощности. Если содержание CO₂ низкое, подачу воздуха постепенно регулируют, добиваясь содержания CO₂, приведенного в таблице.

Для правильного подключения и использования анализатора воспользуйтесь прилагаемым к нему руководством.

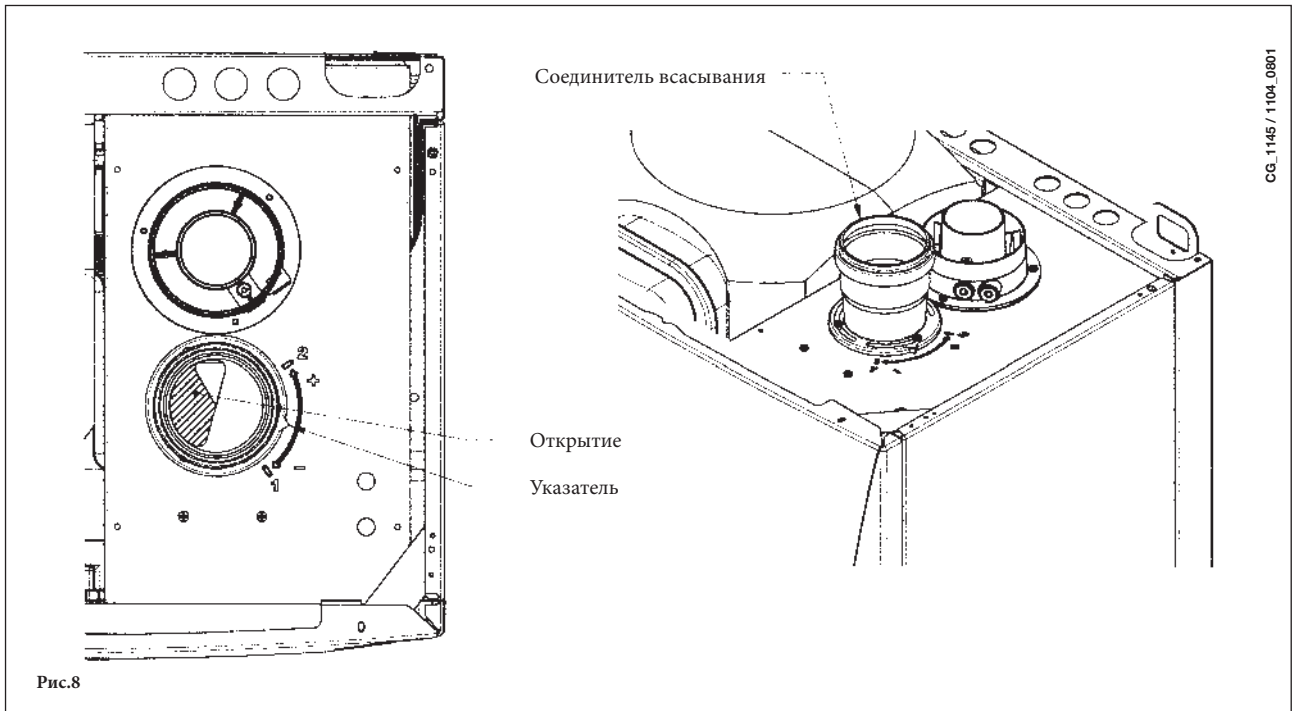
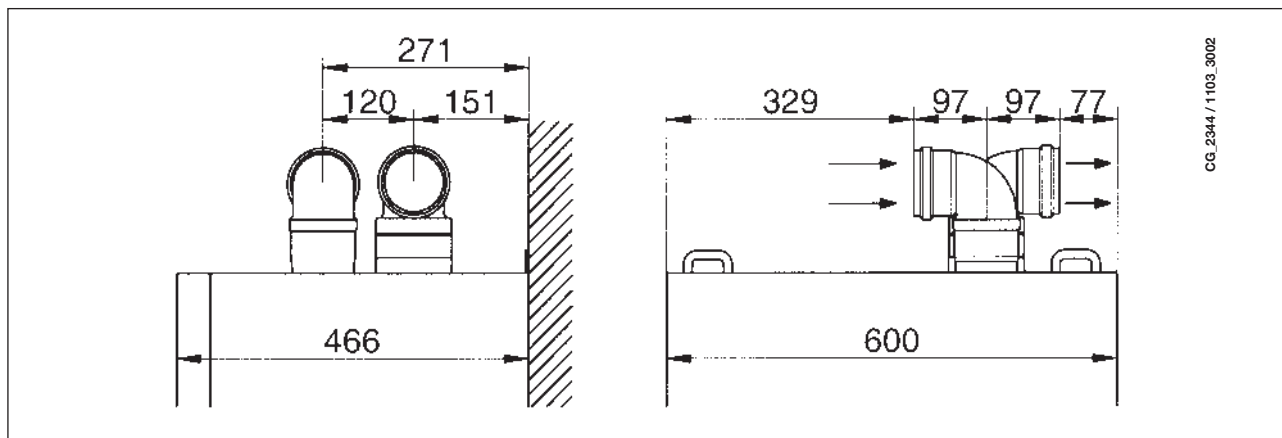


Рис.8

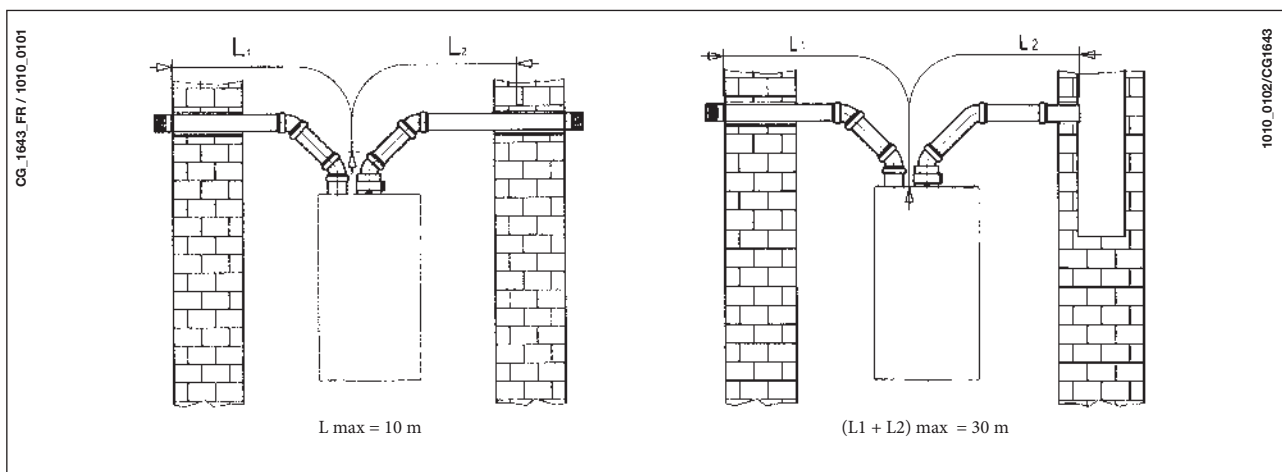
16.4 ГАБАРИТНЫЕ РАЗМЕРЫ СИСТЕМЫ ПРИТОКА ВОЗДУХА И ОТВОДА ПРОДУКТОВ СГОРАНИЯ ПО ДВУМ ОТДЕЛЬНЫМ ТРУБАМ



CG_2344 / 1103_3002

16.5 ПРИМЕРЫ УСТАНОВКИ С ОТДЕЛЬНЫМИ ГОРИЗОНТАЛЬНЫМИ НАКОНЕЧНИКАМИ

ОБРАТИТЕ ВНИМАНИЕ! Необходимо обеспечить горизонтальный наклон труб в наружную сторону не менее 1 см на каждый метр длины. При установке комплекта для сбора конденсата дренажная труба должна быть наклонена в сторону котла.



CG_1643_FR / 1010_0101

1010_0102/CG1643

Важно: При расположении труб типа С52 наконечники для притока воздуха и выхода продуктов сгорания никогда не должны находиться на противоположных сторонах здания. Общая длина труб притока воздуха не должна превышать 10 метров

При длине дымохода более 6 м комплект для сбора конденсата (поставляется дополнительно) должен монтироваться в непосредственной близости от котла.

Обратите внимание! При установке дымохода убедитесь, что труба хорошо изолирована (напр., стекловолокном) в месте прохода трубы сквозь стену здания.

Подробные инструкции об установке труб смотри в руководствах, прилагаемых к комплектам.

17. ПОДКЛЮЧЕНИЕ К ЭЛЕКТРОПИТАНИЮ

Электробезопасность. Электробезопасность котла гарантируется только при правильном заземлении в соответствии с действующими нормативами.

С помощью прилагаемого трехжильного кабеля подключите котел к однофазной сети переменного тока 230В с заземлением. Убедитесь в соблюдении правильной полярности.

Используйте двухполюсный выключатель с расстоянием между разомкнутыми контактами не менее 3мм.

При замене сетевого кабеля рекомендуется использовать кабель сечением $3 \times 0.75 \text{ мм}^2$ и максимальным диаметром 8мм.

...доступ к клеммной колодке электропитания

- двухполюсным выключателем отключите подачу питания к котлу;
- отвинтите два винта, крепящих панель управления к котлу;
- поверните панель управления;
- для доступа к контактам снимите крышку (рис. 9).

В клеммную колодку встроены плавкие предохранители на 2А (для их проверки или замены выньте черный держатель предохранителя).

Внимание: убедитесь в соблюдении правильной полярности L(фаза) - N(нейтраль).

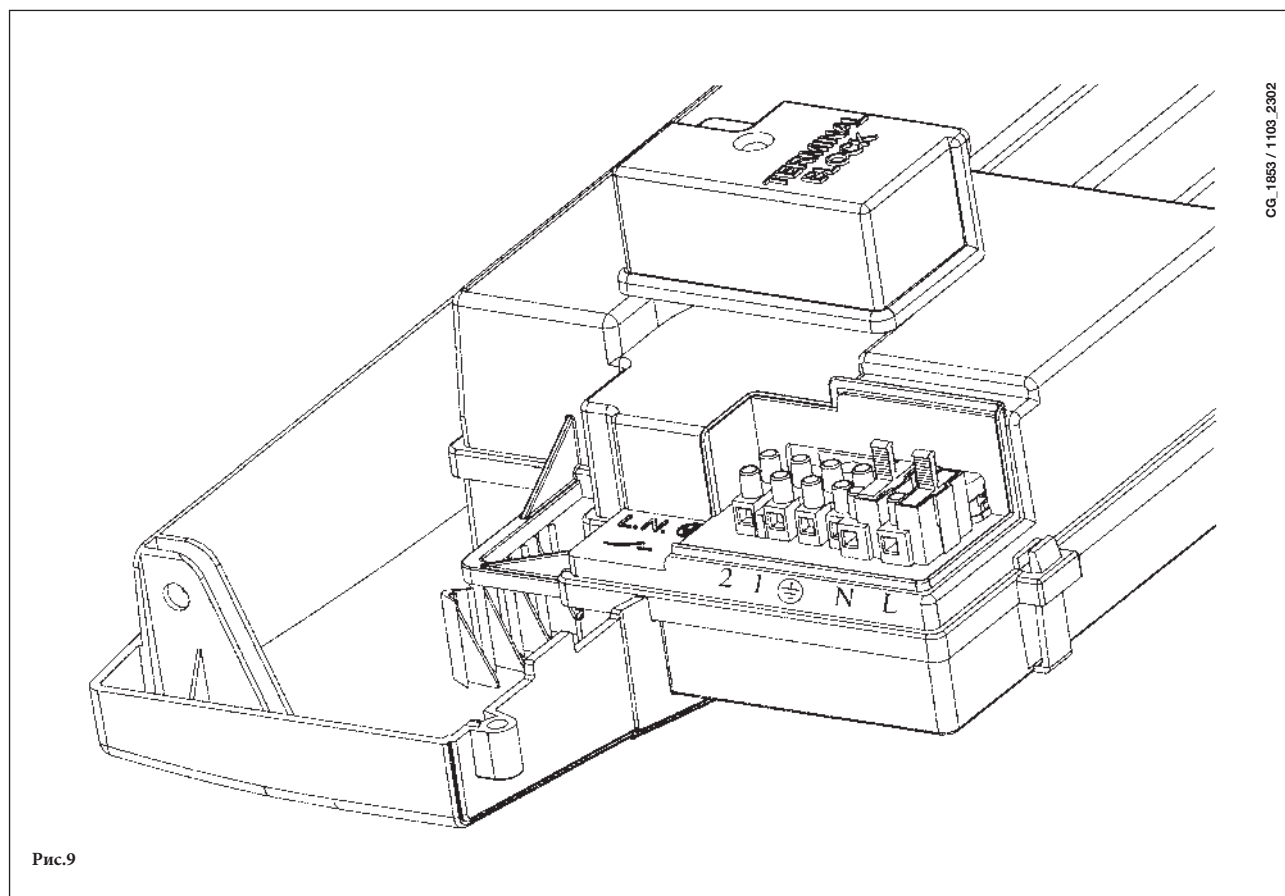
Обозначение клемм

(L) = фаза, коричневый провод

(N) = нейтраль, голубой провод

(⊕) = земля, желто-зеленый

(1) (2) = клеммы подключения комнатного термостата



18. ПОДСОЕДИНЕНИЕ КОМНАТНОГО ТЕРМОСТАТА

- открыть доступ к клеммам подключения электропитания (рис.9), в соответствии с инструкциями, изложенными в предыдущем параграфе;
- снять перемычку с клемм 1 и 2 клеммной колодки;
- протянуть кабель из двух проводов через кабельный зажим котла и присоединить кабель, идущий от термостата, к клеммам (1) и (2);
- включить электропитание котла

19. ПОРЯДОК ЗАМЕНЫ ГАЗА

Котел может быть переоборудован для работы на метане (G. 20) или сжиженном газе (G. 31) специалистами авторизованного сервисного центра.

С этой целью необходимо последовательно выполнить следующие операции:

- A) замена форсунок главной горелки и газовой мембраны (там, где это предусмотрено);
- B) новая калибровка минимального и максимального значений регулятора давления.

A) Замена форсунок

- осторожно выньте главную горелку из гнезда;
- замените форсунки главной горелки, при этом затягивайте их до упора для предотвращения утечек газа. Диаметр форсунок приведен в таблице 2.
- заменить газовую мембрану, находящуюся на газовом клапане (рисунок 10). Диаметр мембраны приведен в таблице 2.

Внимание: не требуется изменять параметр F02.

B) Калибровка регулятора давления

- подключите положительный вход дифференциального манометра, предпочтительно жидкостного, к точке измерения давления (Pb) газового клапана (Рисунок 10). Подключите, только для моделей с закрытой камерой, отрицательный вход этого же манометра к специальному тройнику "Т", позволяющему соединить между собой компенсационную точку котла, компенсационную точку газового клапана (Pc) и сам манометр. (Равнозначное измерение можно выполнить, соединив манометр с точкой давления (Pb) и без передней панели герметичной камеры); Измерение давления на горелках, выполненное другими способами, отличающимися от описанных, может оказаться неверным, поскольку не учитывает депрессию, создаваемую вентилятором в герметичной камере.

B1) Регулирование на номинальную мощность:

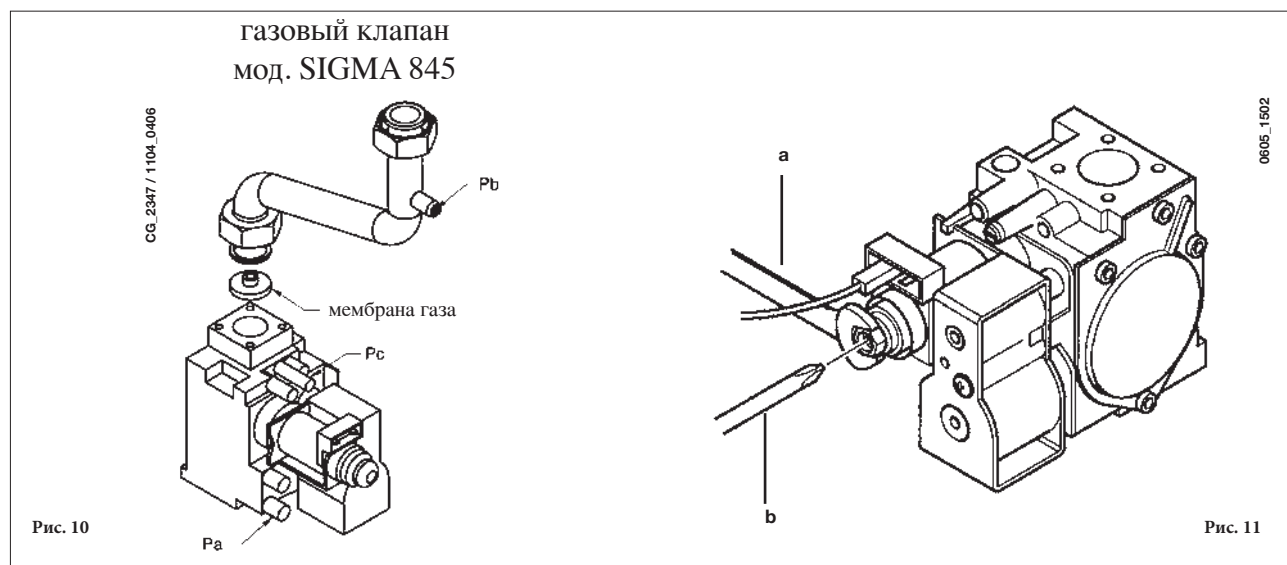
- открыть газовый кран и подготовить котел к зиме;
- установить котел на максимальную мощность, действуя, как указано в главе 19.1;
- снять крышку с модулятора;
- отрегулировать латунный винт (а) до получения величины давления, указанной в таблице 1;
- проверить, что динамическое давление подачи котла, измеренное в точке давления (Pa) газового клапана (Рисунок 10 правильное (37 мбар для пропана или 20 мбар для природного газа).

B2) Регулирование на пониженную мощность:

- отсоедините кабель питания модулятора и отвинтите винт (b) до получения значения давления, соответствующего уменьшенной мощности (см. таб. 1);
- вновь соедините кабель;
- монтировать крышку модулятора и герметично ее закрыть;

B3) Заключительные проверки

- прикрепить дополнительную табличку, поставляемую в комплекте с набором, с указанным типом газа и сделанной калибровкой.



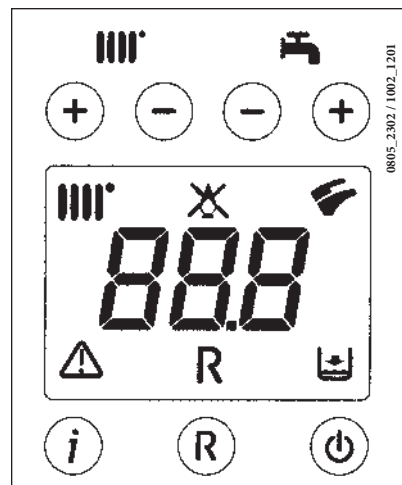
ВНИМАНИЕ

В том случае, если давление подачи метана слишком низкое (ниже 17 мбар), следует снять газовую мембрану, монтированную над газовым клапаном (рис. 10) и задать параметр F02=00 на электронной плате (§21).

19.1 ФУНКЦИЯ КАЛИБРОВКИ ГАЗОВОГО КЛАПАНА

Для облегчения операций калибровки газового клапана, существует возможность настройки функции калибровки прямо на панели управления котлом. Необходимо выполнить перечисленные далее действия:

- Нужно одновременно нажать и держать нажатыми в течение как минимум 6 секунд кнопки + и +;
- По истечении приблизительно 6 секунд, символы начинают мигать;
- С интервалом в 1 секунду на дисплее появляются чередующиеся надписи, “100” и величина температуры подачи.
На этом этапе котел работает при максимальной мощности на нагреве (100%).
- Нажав на кнопки +/- можно немедленно настроить (100% или 0%) мощность котла;
- Отрегулировать винт “Pmaxi/Pmin” (рисунок 10) до получения величины давления, указанной в Таблице 1.
Для настройки давления на максимальной мощности используйте регулировочный винт “Pmax” (рис. 10), поверните его по часовой стрелке для увеличения давления на горелке и против часовой для уменьшения.
Для настройки давления на минимальной мощности используйте регулировочный винт “Pmin” (рис. 10), поверните его против часовой стрелки для увеличения давления на горелке и по часовой для уменьшения.
- Нажав на кнопки +/- можно постепенно настраивать требуемый уровень мощности (промежуток = 1%).



0805_2302 / 1002_1201

Для того, чтобы выйти из функции, следует нажать на кнопку .

Примечание

Эта функция автоматически отключается по истечении приблизительно 15 минут, после чего электронная плата возвращается к предыдущему состоянию работы, до включения данной функции, или до достижения максимальной заданной температуры.

Таблица форсунок горелки

тип газа	24 ВІС FF		24 ВІС	
	G20	G31	G20	G31
диаметр форсунок (мм)	1,18	0,69	1,18	0,69
Давление горелки (мбар*) УМЕНЬШЕННАЯ МОЩНОСТЬ	1,7	6,9	1,6	6,6
Давление горелки (мбар*) НОМИНАЛЬНАЯ МОЩНОСТЬ	7,8	24,7	7,5	18,1
Диаметр газовой мембраны (мм)	4,2	3,5	4,2	3,5
К-во форсунок	18			

Таблица 1

Потребление 15°C -1013 мбар	24 ВІС FF - 24 ВІС	
	G20	G31
Номинальная мощность	2,73 м³/h	2,00 kg/h
Уменьшенная мощность	1,26 м³/h	0,92 kg/h
ниж. теплотворная способность	34,02 MJ/m³	46,34 MJ/kg

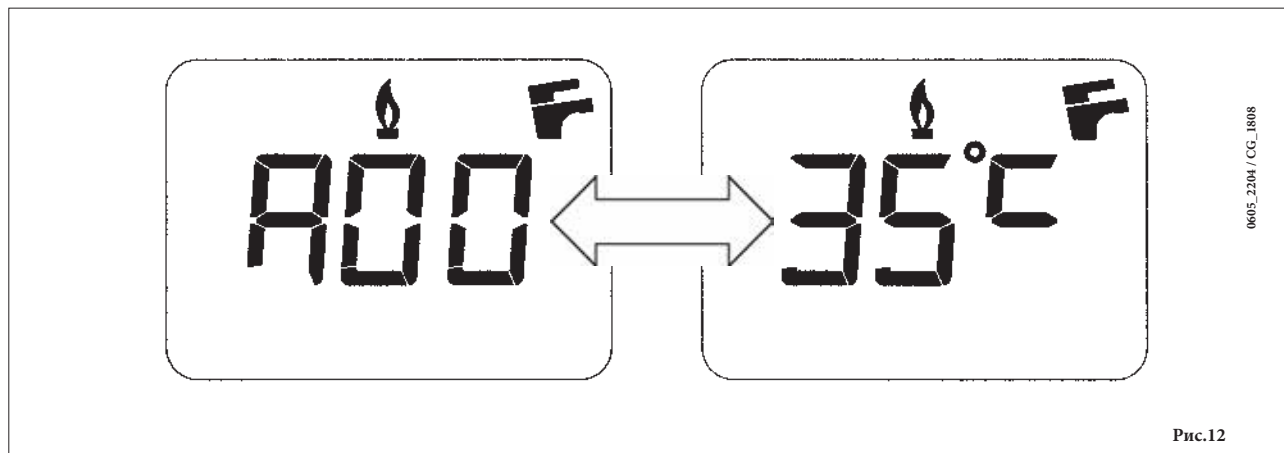
Таблица 2

* 1 мбар = 10,197 мм H₂O

20. ВЫВОД ИНФОРМАЦИИ НА ДИСПЛЕЙ КОТЛА

Для вывода информации о работе котла на дисплей, расположенный на передней панели котла, нажимать не менее 5 сек кнопку «i».

ВНИМАНИЕ: когда активна функция «INFO» на дисплее (рис.12) появляется надпись «A00», которая сменяется значением температуры на подаче котла:



- нажимать кнопки  (+/-) чтобы вывести на дисплей значения следующих параметров:

A00: действующее значение (°C) температуры горячей бытовой воды (система ГВС);

A01: значение (°C) температуры на улице (при подсоединенном датчике уличной температуры);

A02: значение (%) силы тока на модуляторе (100% = 310мА);

A03: значение (%) мощности (MAX R);

A04: заданное значение (°C) температуры на подаче в систему отопления;

A05: действующее значение (°C) температуры воды на подаче в систему отопления;

A06: заданное значение (°C) температуры горячей бытовой воды;



A07: — —;

A08: значение (л/мин x 10) расхода горячей бытовой воды;




A09: последняя ошибка, обнаруженная в работе котла.

- функция “INFO” остается активной в течение 3 мин. Для выхода из данного режима раньше этого времени нажимать не менее 5 сек кнопку «i» или отключить электропитание котла.

21. УСТАНОВКА ПАРАМЕТРОВ

Для установки параметров котла нажимать одновременно кнопку (– ) и кнопку (– ) не менее 6 секунд. Когда функция активна, на дисплее появится надпись “F01”, которая сменяется значением выбранного параметра.

Изменение параметров:

- Для просмотра параметров действовать кнопками +/- ;
- Для изменения единичного параметра действовать кнопками +/- ;
- Для запоминания измененного значения параметра нажать кнопку () , на дисплее появится надпись “MEM”.
- Для выхода из функции без запоминания нажать кнопку (i), на дисплее появится надпись “ESC”.


	ОПИСАНИЕ ПАРАМЕТРОВ	Заводские настройки	
		24 BIC FF	24 BIC
F01	Тип котла 10 = герметичная камера - 20 = открытая камера	10	20
F02	Тип используемого газа 00 = МЕТАН 01 = GPL 02 = МЕТАН (с газовой мембраной)	02	
F03	Гидравлическая система	15	
F04	Настройка программируемого реле 1 (см. инструкции СЕРВИС) 00 = нет функции 01 = тревога здания 02 = вентилятор аэрации помещения 03 = не используется 04 = зональный насос управляется при помощи комнатного термостата (230V) 05 = не используется	04	
F05	Настройка программируемого реле 2 (Насос ГВС)	03	
F06	Макс. настройка параметра (°C) отопления 00 = 85°C - 01 = 45°C (функция не используется)	00	
F07	Конфигурация входа первоочередности горячей воды	00	
F08	Макс. мощность при отоплении (0-100%)	100	
F09	Макс. мощность горячей воды (0-100%)	100	
F10	Мин. мощность при отоплении (0-100%)	00	
F11	Время ожидания при отоплении перед новым включением (00-10 минут) - 00=10 секунд	03	
F12	Диагностика (см. инструкции СЕРВИС)	--	
F13-F14-F15	Заводские настройки (не изменять)	00	
F16	Функция Антилегионелла 00 = функция неактивна 55...67 = функция включена (температура установки °C)	00	
F17	Выбор типа пресостата системы отопления 00 = реле гидравлического давления 01 = дифференциальный гидравлический пресостат	00	
F18	Информация производителя	00	

22. УСТРОЙСТВА РЕГУЛИРОВАНИЯ И ПРЕДОХРАНИТЕЛЬНЫЕ УСТРОЙСТВА


Котел спроектирован в полном соответствии с европейскими нормами и содержит следующие устройства:

- **Датчик тяги (пневмореле) (в моделях 24 BIC FF)**
Данное устройство обеспечивает включение основной горелки при условии исправной работы вытяжного дымохода. Пневмореле отключает основную горелку при следующих неисправностях:
 - загорожен выход дымохода;
 - засорена трубка Вентури;
 - не работает вентилятор;
 - нет контакта между трубкой Вентури и датчиком тяги,


котел остается в режиме ожидания, на дисплей выводится код неисправности E03 (см. таблицу главы 10).

- **Термостат – датчик тяги (модели 24 ВИС)**
данное устройство расположено в левой части вытяжного колпака, и перекрывает подачу газа к основной горелке, если засорился дымоход или нет тяги по другой причине. При этом котел останавливается, на дисплей выводится код неисправности E03 (см. таблицу главы 10). После устранения причины, вызвавшей блокировку, возможно повторное включение, нажимая не менее 2 сек на кнопку .

Запрещается отключать данное предохранительное устройство!

- **Термостат перегрева**
благодаря датчику, установленному на выходной трубе первичного теплообменника, в случае перегрева воды первичного контура прекращается подача газа в горелку. При этом котел останавливается. После устранения причины, вызвавшей блокировку, возможно повторное включение, нажимая не менее 2 сек на кнопку .

Запрещается отключать данное предохранительное устройство!

- **Датчик ионизации пламени**
Электрод для определения наличия пламени, расположенный с правой части горелки, гарантирует безопасность работы и блокирует котел при нарушении подачи газа или неполном горении основной горелки. В данных условиях котел блокируется после 3 попыток запуска. Для восстановления нормальной работы котла нажимать не менее 2 сек на кнопку .
- **Гидравлический прессостат.**
Данное устройство позволяет включить основную горелку, только если давление в системе выше 0,5 бар.
- **Постциркуляция насоса контура отопления**
Постциркуляция насоса, контролируемая электронной системой управления котла, продолжается 3 мин, когда котел находится в режиме обогрева и осуществляется при каждом выключении горелки по сигналу комнатного термостата.
- **Постциркуляция насоса контура ГВС**
Постциркуляция насоса, контролируемая электронной системой управления котла, продолжается 30 сек, когда котел находится в режиме приготовления бытовой горячей воды и осуществляется в контуре ГВС при каждом выключении горелки по сигналу датчика.
- **Устройство защиты от замерзания (контуры отопления и ГВС)**
Электронная система управления котла имеет функцию защиты «от замерзания» в контуре отопления и ГВС, которая при температуре воды на подаче ниже 5°C включает горелку до достижения на подаче температуры, равной 30°C. Данная функция работает, если к котлу подключено электричество, кран подачи газа открыт и если давление в системе соответствует предписанному.
- **Отсутствие циркуляции воды в первичном контуре (возможная блокировка насоса)**
В случае отсутствия или недостаточности циркуляции воды в первичном контуре, работа котла останавливается и дисплей котла выводится код неисправности E25 (см. главу 10)
- **Защита от блокировки насоса**
Если котел не работает в течение 24 часов подряд на контур отопления, насос включается автоматически на 10 сек. Данная функция работает, если к котлу подключено электричество.
- **Защита от блокировки трехходового клапана.**
Если котел не работает на контур отопления в течение 24 часов подряд, трехходовый клапан осуществляет одно полное переключение. Данная функция работает, если к котлу подключено электричество.
- **Водяной сбросной клапан системы отопления**
настроен на давление 3 бар и установлен в системе отопления.

Сбросной клапан должен быть присоединен к дренажной системе через воронку. Категорически воспрещается использовать его для слива воды из системы отопления.

ПРИМЕЧАНИЕ: В случае поломки датчика температуры NTC системы ГВС производство горячей санитарной воды, тем не менее, продолжается. В этом случае контроль температуры осуществляется посредством датчика на подаче.

23. РАСПОЛОЖЕНИЕ ЭЛЕКТРОДА ЗАЖИГАНИЯ И ЭЛЕКТРОДА-ДАТЧИКА ПЛАМЕНИ

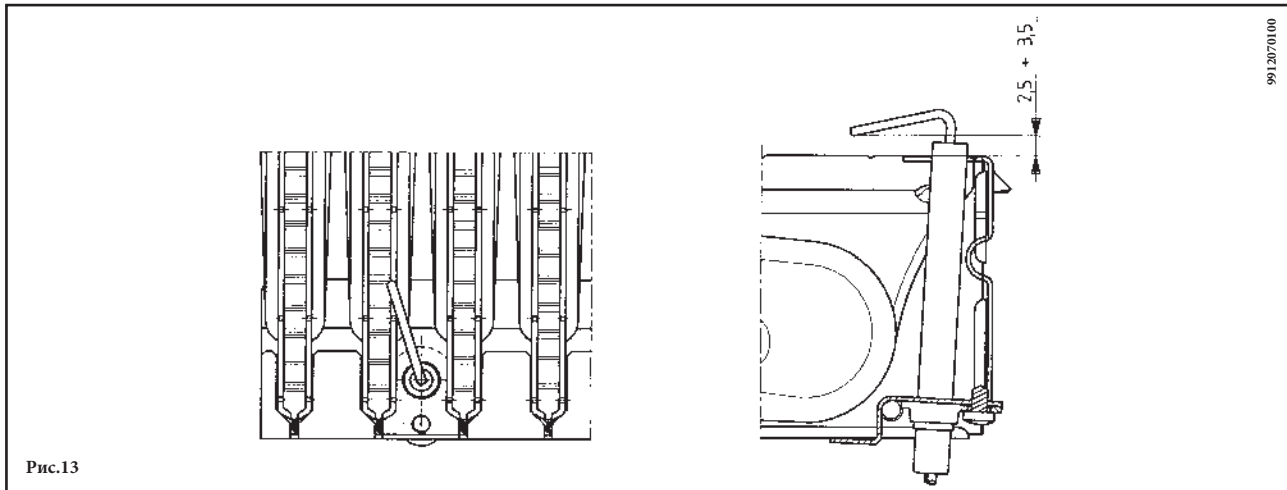


Рис.13

24. КОНТРОЛЬ ОТХОДЯЩИХ ГАЗОВ

При необходимости контроля отходящих газов котлы с принудительной тягой имеют две точки замера, расположенных на коаксиальной входной муфте.

Одна из них находится на вытяжном дымоходе и позволяет контролировать соответствие отходящих газов гигиеническим нормам.

Вторая точка замера находится на трубе забора воздуха и позволяет определить наличие продуктов сгорания в забираемом воздухе при использовании коаксиальной системы труб.

В точках замера определяют:

- температуру продуктов сгорания
- содержание кислорода (O_2) или, наоборот, двуокиси углерода (CO_2)
- содержание окиси углерода (CO)

Температура подаваемого воздуха определяется в точке замера на подаче воздуха в коаксиальной входной муфте.

Примечание: для регулирования максимальной мощности смотри главу 19.

Если необходим контроль отходящих газов в моделях с естественной тягой, то в дымоходе следует проделать отверстие на расстоянии от котла, равном двум внутренним диаметрам трубы.

В точке замера определяют:

- температуру продуктов сгорания
- содержание кислорода (O_2) или, наоборот, двуокиси углерода (CO_2)
- содержание окиси углерода (CO)

Замер температуры поступающего воздуха проводится рядом с местом входа воздуха в котел.

Отверстие проделывается установщиком при первоначальной установке агрегата и должно быть затем герметично заделано, чтобы избежать просачивания продуктов сгорания при нормальной работе.

25. ХАРАКТЕРИСТИКИ РАСХОД/НАПОР

Высокопроизводительный насос подходит для установки в любой отопительной однетрубной или двухтрубной системе. Встроенный в него клапан воздухоотводчик позволяет эффективно удалять находящийся в отопительной системе воздух. Нижеприведенные характеристики уже учитывают гидравлическое сопротивление элементов котла.

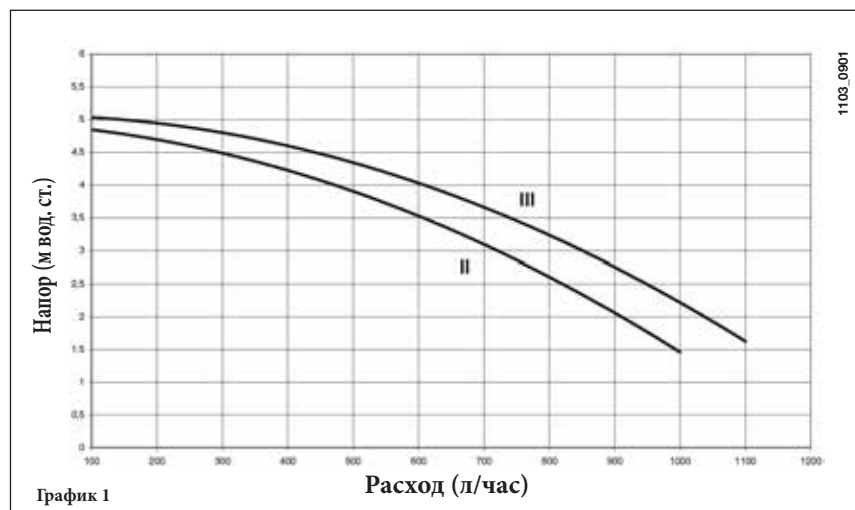

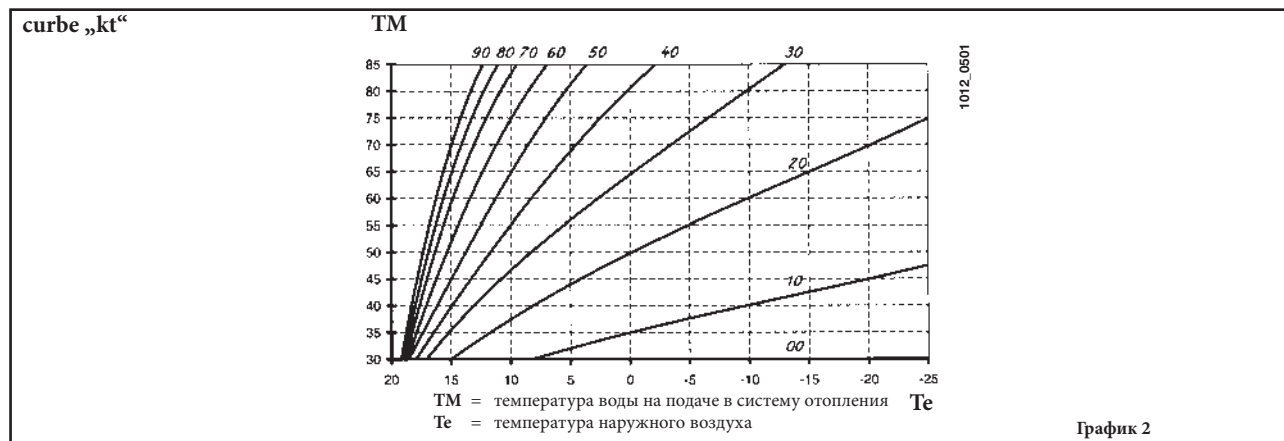


График 1

26. ПРИСОЕДИНЕНИЕ ДАТЧИКА УЛИЧНОЙ ТЕМПЕРАТУРЫ

Из проводов, которые выходят из приборного щитка, два провода КРАСНОГО цвета оснащены изолированными ножевыми контактами. Подсоединить датчик уличной температуры к данным проводам. При подсоединенном датчике уличной температуры с помощью кнопок +/-  можно установить заданный коэффициент дисперсии Kt (график 2).

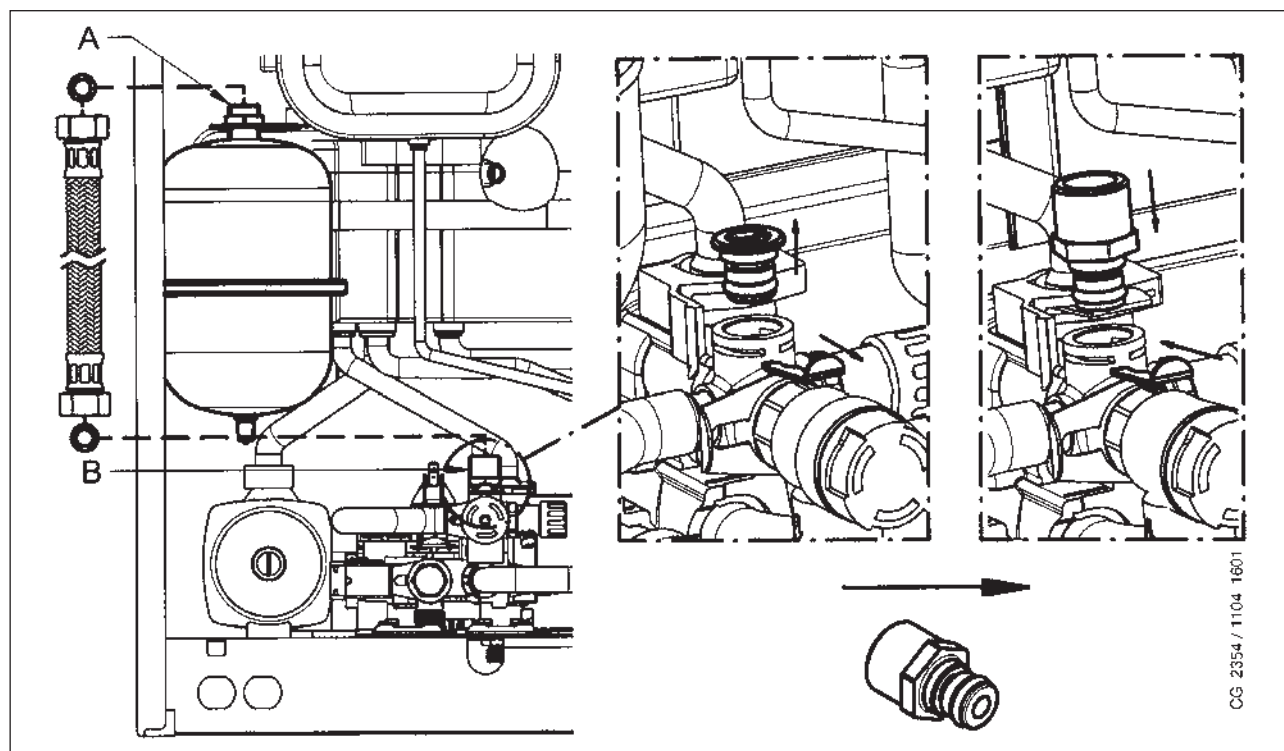
ВАЖНО : В случае установки в небольших жилых помещениях (с хорошей изоляцией и системой с радиаторами) советуем выставить значение климатической кривой “ kt ” равное “25”.



27. РАСШИРИТЕЛЬНЫЙ БАК ГВС (ПРИНАДЛЕЖНОСТЬ ПО ЗАКАЗУ)

Комплект расширительного бака ГВС, состоит из:

- 1 расширительный бак из нержавеющей стали;
- 1 опора для расширительного бака;
- 1 ниппель G1/2”;
- 1 контргайка;
- 1 соединительная гибкая труба.



Соединить гибкую трубу (поставляется как принадлежность в комплекте расширительного бака) с двумя патрубками А и В, как показано на рисунке. Монтаж расширительного бака ГВС рекомендуется в тех случаях, когда:

- давление водопровода или системы водоснабжения таково, что требует необходимого монтажа редуктора давления (давление свыше 4 бар)
- в сети холодной воды установлен обратный клапан.
- протяженность сети холодной воды недостаточна для расширения воды, находящейся в бойлере, и поэтому необходимо предусмотреть использование расширительного бака ГВС.

РЕКОМЕНДАЦИЯ

Для хорошей работы расширительного бака, давление водопровода должно быть ниже 4 бар. В противном случае нужно установить редуктор давления. Редуктор давления должен быть отрегулирован так, чтобы иметь давление подачи воды ниже 4 бар.

28. ЕЖЕГОДНОЕ ТЕХНИЧЕСКОЕ ОБСЛУЖИВАНИЕ

Для правильной и надежной работы котла необходимо ежегодно проверять:

- внешний вид и непроницаемость прокладок газового контура и камеры сгорания;
- состояние и правильное положение электрода зажигания и электрода-датчика пламени;
- состояние горелки и ее крепление к алюминиевому фланцу;
- отсутствие грязи внутри камеры сгорания. Для чистки используйте пылесос;
- правильную настройку газового клапана;
- давление в системе отопления;
- давление в расширительном баке;
- правильную работу вентилятора;
- отсутствие загрязнений внутри дымохода и воздуховода.
- проверка состояния анода бойлера.

ВНИМАНИЕ

Перед проведением любых работ убедитесь, что котел отключен от электропитания.

По завершению технического осмотра установить параметры работы котла в начальные позиции.

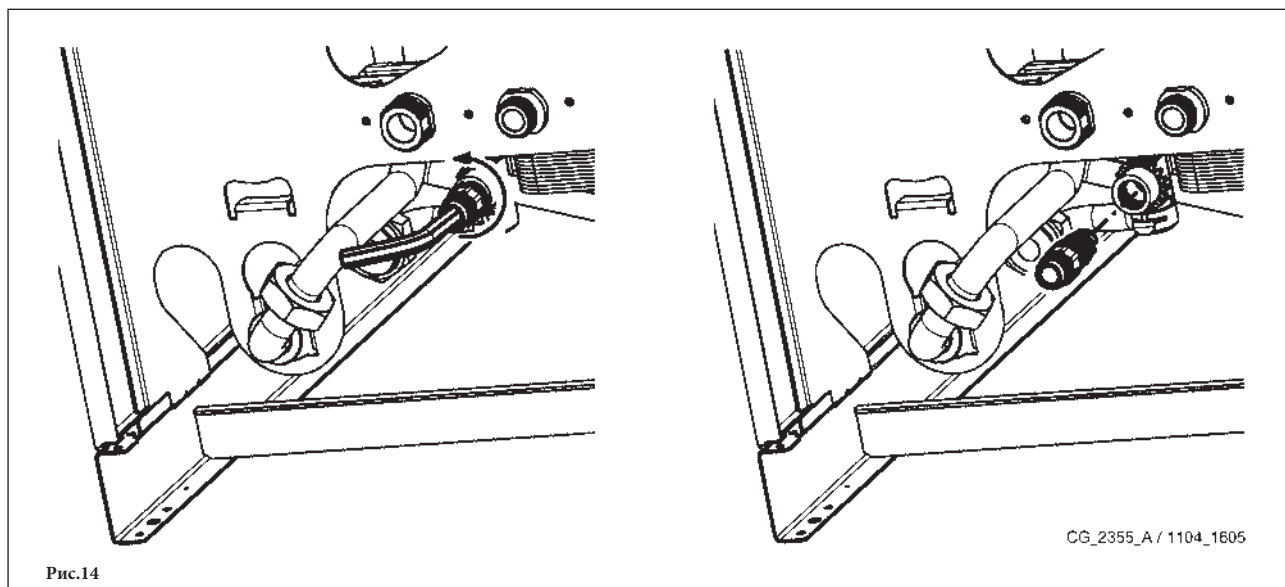
29. ОПУСТОШЕНИЕ КОНТУРА КОТЛА И БОЙЛЕРА

ОПУСТОШЕНИЕ КОНТУРА КОТЛА

Слив котла может выполняться при помощи крана, расположенного на гидравлическом узле.

Для слива котла при помощи крана с резиновым наконечником, находящимся на дне котла, действовать, как описано ниже (рис. 14):

- закрыть отсекающие краны котла;
- откройте кран с резиновым наконечником с помощью шестиугольного ключа 8 мм;
- слейте котел;
- закройте кран с резиновым наконечником с помощью шестиугольного ключа 8 мм.



ОПУСТОШЕНИЕ БОЙЛЕРА

Слив воды из бойлера может быть сделан, действуя следующим образом:

- закрыть кран подачи воды ГВС;
- открыть кран пользовательского устройства;
- открыть соответствующий сливной клапан (Рис. 2-В);
- немного отвинтить гайку, расположенную на выходной трубе горячей воды, находящейся на дне бойлера.

30. ОЧИСТКА ФИЛЬТРОВ

Фильтр на входе холодной воды системы ГВС и фильтр на обратке системы отопления располагаются внутри специальных съемных картриджей. Картридж с фильтром системы отопления располагается на возврате из системы (рис.15 F). Для очистки фильтров действовать следующим образом:

- отключить электропитание котла;
- закрыть кран на подаче в систему ГВС;
- слить воду из системы отопления, открыв кран А (рис.15);
- снять зажим (1-F) фильтра как показано на рисунке и действуя осторожно, не прикладывая излишних усилий, вынуть картридж (2-F), содержащий фильтр;
- для того, чтобы вынуть картридж с фильтром системы отопления, необходимо вначале снять мотор трехходового клапана (1-2G – рис.15);
- очистите фильтры от возможных загрязнений;
- вставьте фильтры в картриджи и установите на свои места, аккуратно закрепив зажимами;

ВНИМАНИЕ:

При замене или чистке кольцевых прокладок «О-типа» в гидравлическом блоке не смазывайте их маслом. Смазывайте их только специальными средствами типа «Molykote 111».

31. ОЧИСТКА ОТ ИЗВЕСТКОВОГО НАЛЕТА В СИСТЕМЕ ГВС

Для очистки системы ГВС необходимо:

- Перекрыть кран на входе холодной воды в систему ГВС;
- Слить воду из системы ГВС при помощи специального крана;
- Перекрыть кран выхода горячей санитарной воды;
- Снять зажим 1E (рис.15);
- Снять фильтр (2E рис.15).

При отсутствии специального крана необходимо демонтировать вторичный теплообменник, как описано в следующем параграфе, и очистить его отдельно. Для очистки вторичного теплообменника или контура ГВС рекомендуем использовать Cillit FFW-AL и Benckiser HF-AL.

32. ДЕМОНТАЖ ВТОРИЧНОГО ТЕПЛООБМЕННИКА

Теплообменник вода-вода с пластинами из нержавеющей стали может быть легко демонтирован, используя шестигранный ключ М4, действуя, как указано ниже:

- если возможно, слейте воду только из котла через сливной кран;
- слейте воду из системы ГВС;
- перекройте кран на входе холодной воды;
- отвинтите два винта (прямо перед вами), крепящие теплообменник ГВС, и выньте его (рис.15 В).

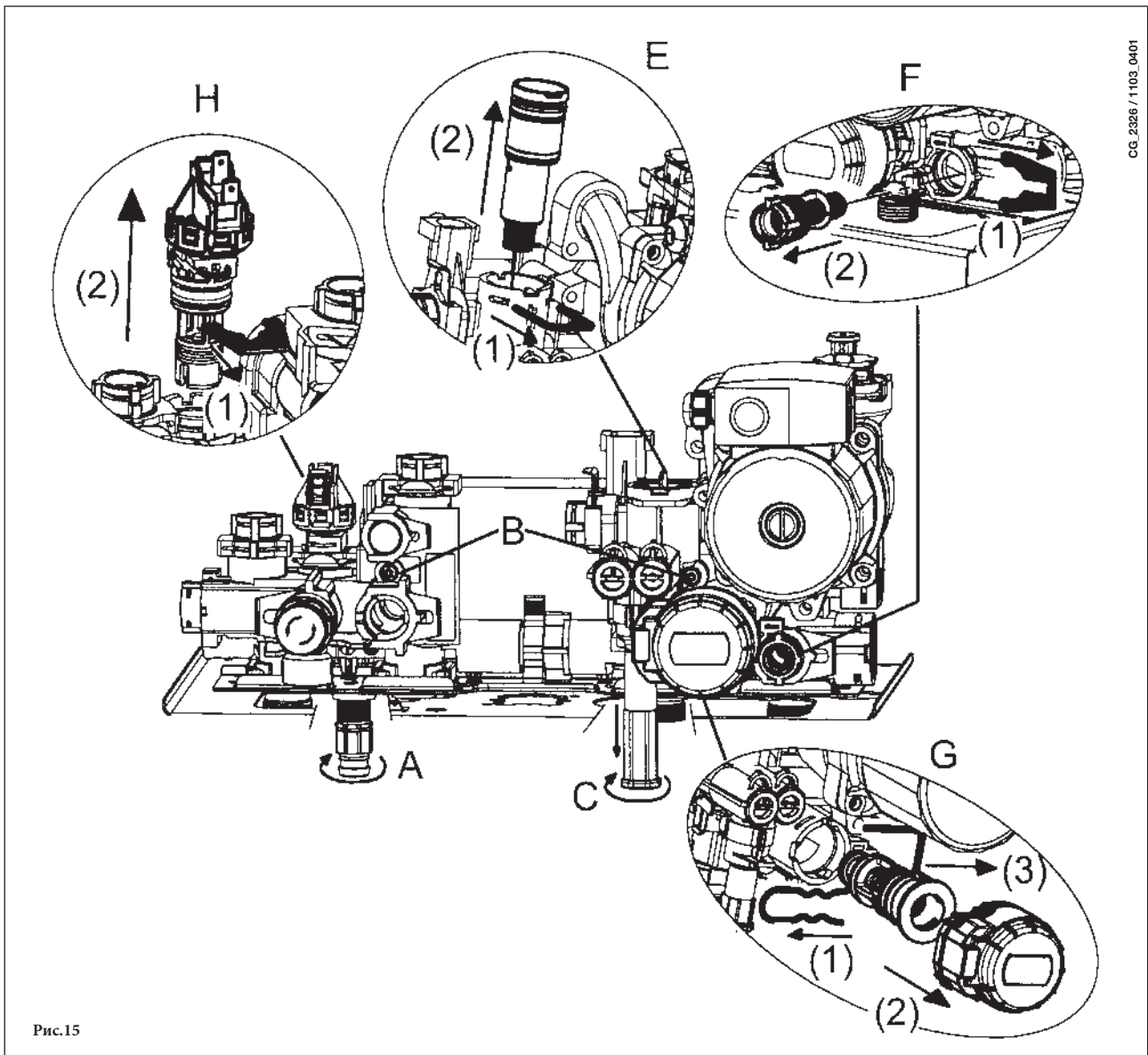


Рис.15

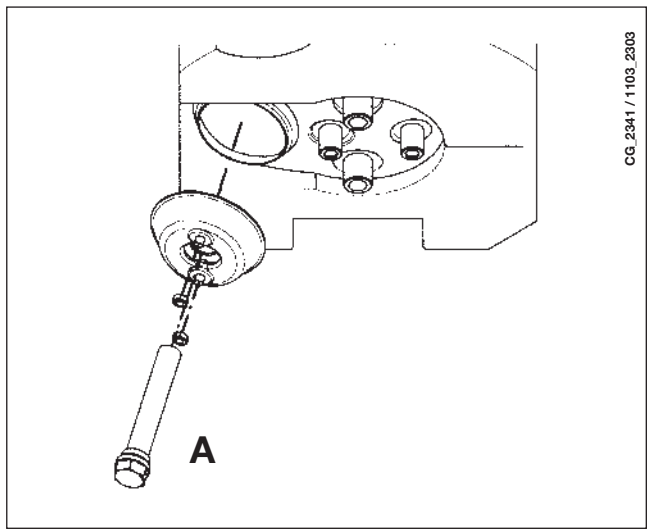
CG_2326 / 1103_0401

ВНИМАНИЕ:

Будьте очень внимательны во время демонтажа гидравлической группы.
 Не используйте острые инструменты, не прикладывайте чрезмерные усилия, снимая фиксирующие зажим.

33. ДЕМОНТАЖ АНОДА БОЙЛЕРА

Ежегодная проверка состояния защитного магниевого анода (перед началом работы следует слить контур, используя специальный сливной кран).
 Для демонтажа узла анода нужно снять крепежный зажим зонда бойлера, снять зонд и при помощи нераздвижного ключа 27 мм (А) ослабить гайку, удерживающую анод на месте.



CG_2341 / 1103_2303

34. ФУНКЦИОНАЛЬНАЯ СХЕМА КОНТУРОВ

24 BIC FF

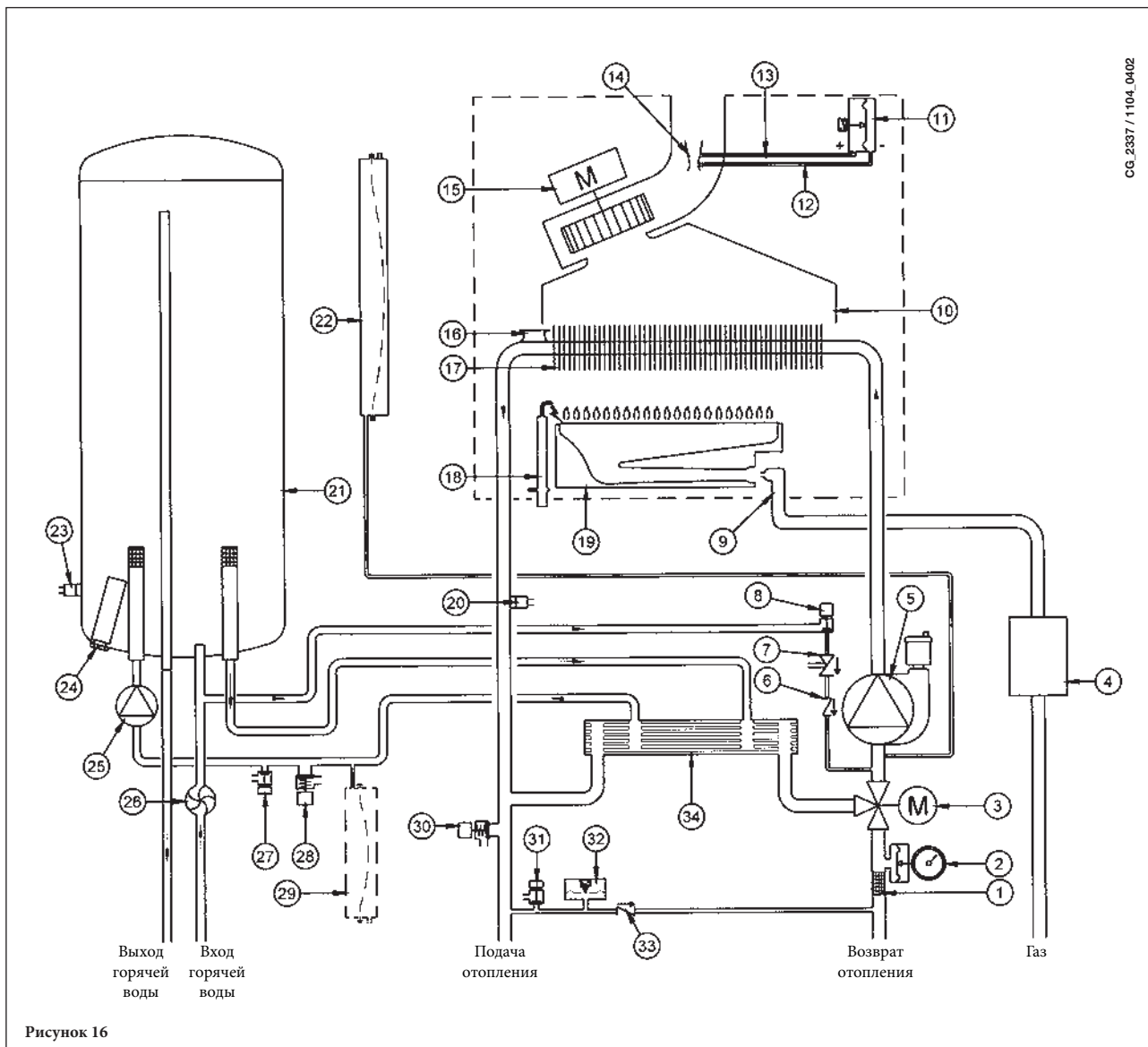


Рисунок 16

Система обозначений:

- | | | | |
|----|---|----|---|
| 1 | фильтр нагрева | 18 | электрод зажигания/детектор пламени |
| 2 | манометр | 19 | горелка |
| 3 | приводной 3-ходовой клапан | 20 | зонд NTC отопления |
| 4 | газовый клапан с газовой мембраной | 21 | бойлер |
| 5 | насос отопительного контура с дегазатором | 22 | расширительный бак контура отопления |
| 6 | обратный клапан | 23 | зонд NTC ГВС |
| 7 | разъединитель | 24 | расходный анод |
| 8 | кран подачи в котел | 25 | насос контура ГВС |
| 9 | газовая рампа с форсунками | 26 | датчик первоочередности ГВС |
| 10 | канал направления дымов | 27 | кран для слива бойлера |
| 11 | реле давления воздуха | 28 | предохранительный клапан контура ГВС |
| 12 | отрицательная точка отбора давления | 29 | расширительный бак контура ГВС (принадлежность) |
| 13 | положительная точка отбора давления | 30 | предохранительный клапан котла |
| 14 | вентури | 31 | кран слива котла |
| 15 | вентилятор | 32 | гидравлическое реле давления |
| 16 | предохранительный термостат | 33 | стопорный клапан на автоматическом байпасе |
| 17 | теплообменник вода-дым | 34 | пластинчатый теплообменник |

24 BIC

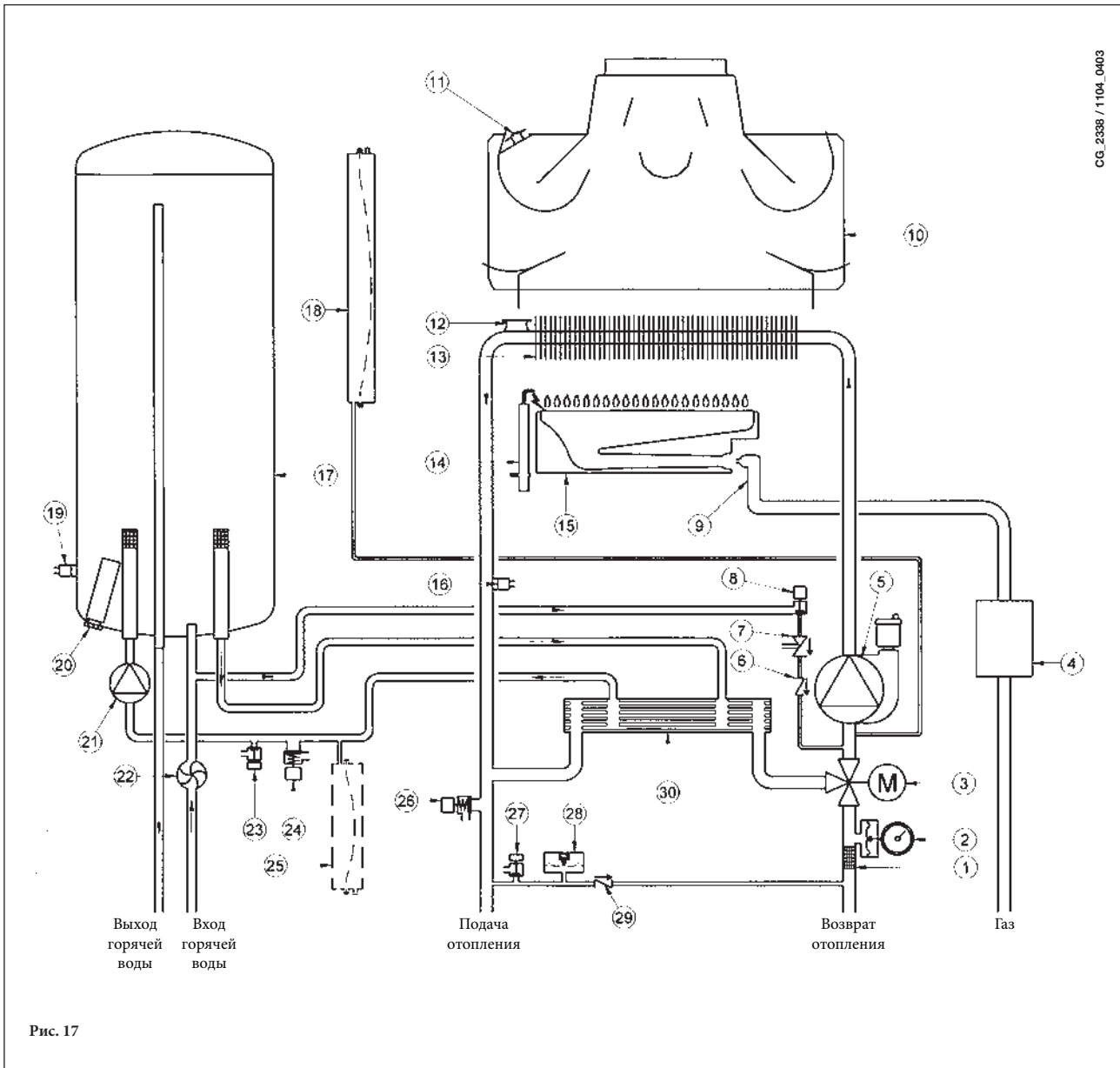


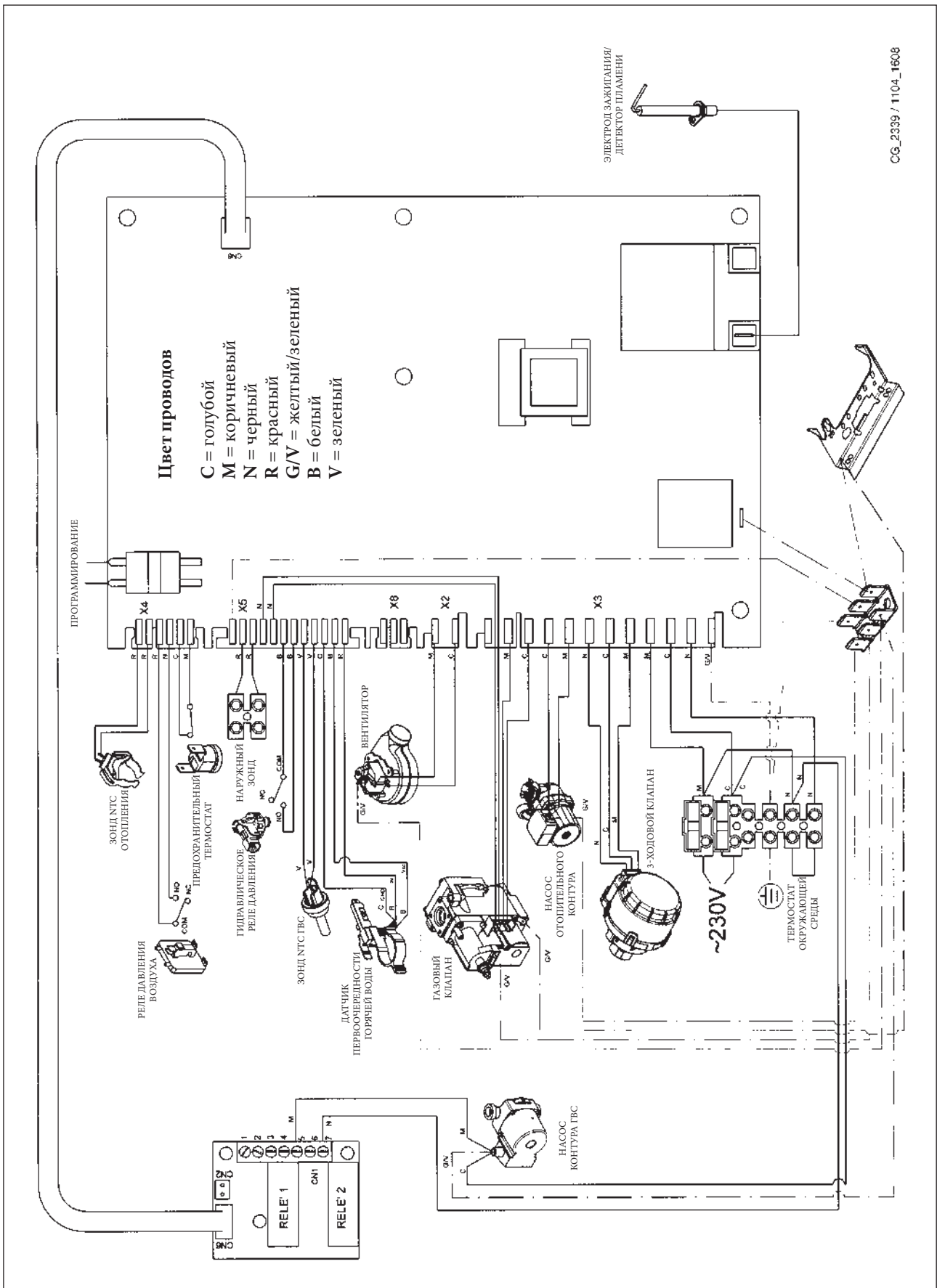
Рис. 17

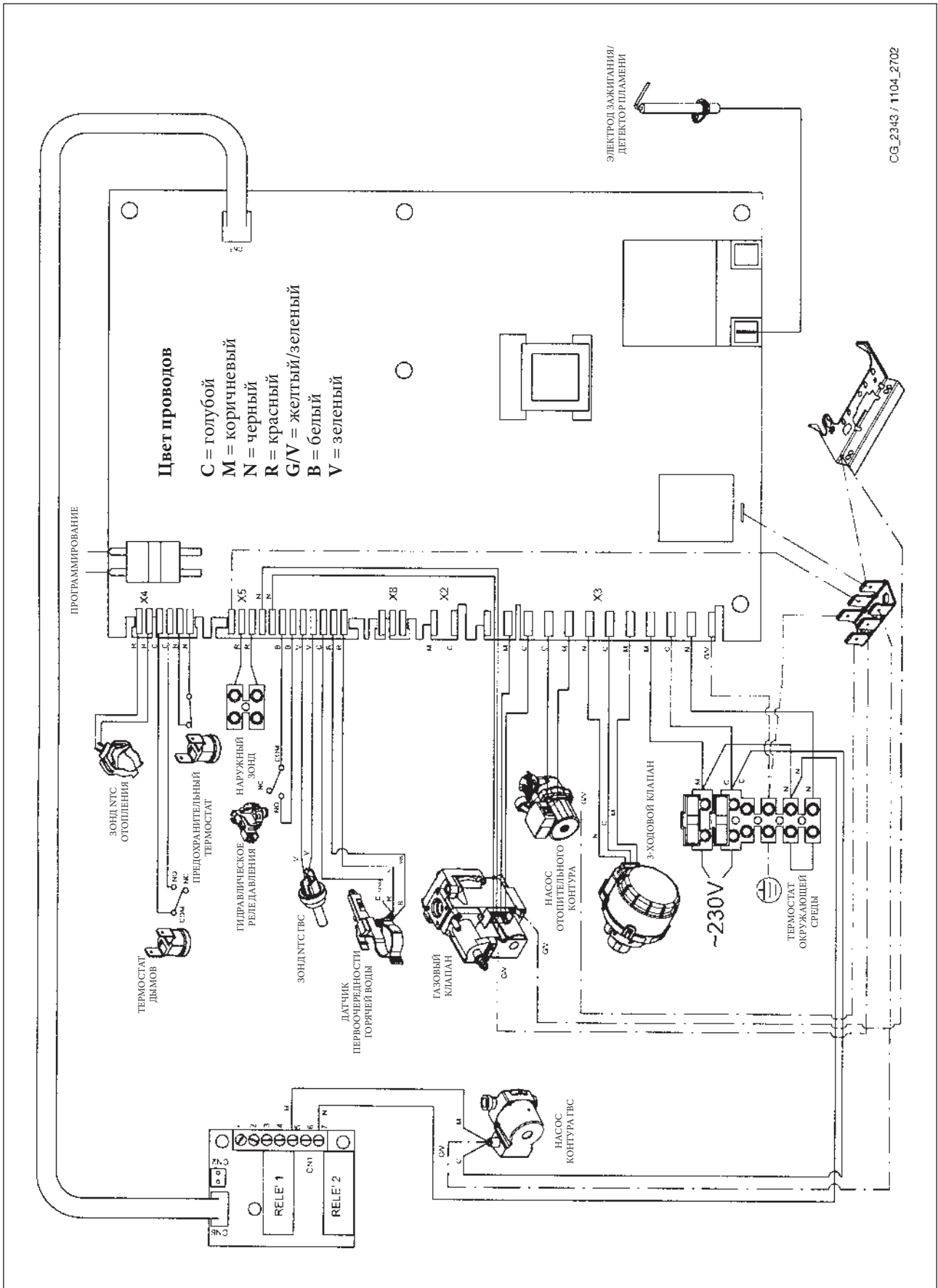
Система обозначений:

- | | | | |
|----|---|----|---|
| 1 | фильтр отопления | 16 | зонд NTC отопления |
| 2 | манометр | 17 | бойлер |
| 3 | приводной 3-ходовой клапан | 18 | расширительный бак контура отопления |
| 4 | газовый клапан с газовой мембраной | 19 | зонд NTC ГВС |
| 5 | насос отопительного контура с дегазатором | 20 | расходный анод |
| 6 | обратный клапан | 21 | насос контура ГВС |
| 7 | разъединитель | 22 | датчик приоритетности ГВС |
| 8 | кран подачи в котел | 23 | кран для слива бойлера |
| 9 | газовая рампа с форсунками | 24 | предохранительный клапан контура ГВС |
| 10 | канал направления дымов | 25 | расширительный бак контура ГВС (принадлежность) |
| 11 | термостат дымов | 26 | предохранительный клапан котла |
| 12 | предохранительный термостат | 27 | кран слива котла |
| 13 | теплообменник вода-дым | 28 | гидравлическое реле давления |
| 14 | электрод зажигания/детектор пламени | 29 | стопорный клапан на автоматическом байпасе |
| 15 | горелка | 30 | пластинчатый теплообменник |

35. СХЕМЫ ЭЛЕКТРИЧЕСКИХ СОЕДИНЕНИЙ

24 VIC FF





36. ТЕХНИЧЕСКИЕ ДАННЫЕ

Модель MS		24 VIC FF	24 VIC
Категория		П _{нзр}	П _{нзр}
Максимальная потребляемая тепловая мощность	кВт	25,8	25,8
Минимальная потребляемая тепловая мощность	кВт	11,9	11,9
Максимальная полезная тепловая мощность	кВт	24	23,3
	ккал/час	20.600	20.000
Минимальная полезная тепловая мощность	кВт	10,4	10,4
	ккал/час	8.900	8.900
КПД согласно 92/42/ CEE	—	★★★	★★
Максимальное давление в системе отопления	бар	3	3
Объем расширительного бака	л	7,5	7,5
Давление в расширительном баке	бар	1	1
Объем бойлера	л	42	42
Максимальное входное давление холодной воды	бар	7	7
Минимальное давление в контуре ГВС	бар	0,15	0,15
Минимальный расход воды в контуре ГВС	л/мин	2,0	2,0
Количество горячей воды при ΔT=25°C	л/мин	13,3	13,3
Количество горячей воды при ΔT=35°C	л/мин	9	9,5
Количество горячей воды согласно EN 625	л/мин	17,7	17,7
Диапазон температур воды в контуре отопления	°C	30/85	30/85
Диапазон температур воды в системе ГВС	°C	35/60	35/60
Тип	—	C12-C32-C42-C52-C82-B22	B _{11BS}
Диаметр коаксиального дымохода	мм	60	-
Диаметр коаксиального воздуховода	мм	100	-
Диаметр раздельного дымохода	мм	80	-
Диаметр раздельного воздуховода	мм	80	-
Диаметр дымохода	мм	-	125
Максимальный расход отходящих газов	кг/сек	0,021	0,021
Минимальный расход отходящих газов	кг/сек	0,021	0,019
Максимальная температура отходящих газов	°C	135	110
Минимальная температура отходящих газов	°C	108	85
Класс NOx	—	3	3
Тип газа		Природный G20 или сжиженный G31	
Номинальное давление подачи природного газа G 20 (метан)	мбар	20	20
Номинальное давление подачи сжиженного газа G31 (пропан)	мбар	30	30
Напряжение электропитания	В	230	230
Частота питающей сети	Гц	50	50
Номинальная электрическая мощность	Вт	135	80
Масса Нетто	кг	61	51
Габариты	высота	мм	950
	ширина	мм	600
	глубина	мм	466
Уровень защиты от внешних воздействий (согласно EN60529)		IP X5D	IP X5D

Компания DE DIETRICH, постоянно работая над усовершенствованием предлагаемой продукции, оставляет за собой право без предварительного уведомления вносить необходимые технические изменения в свою продукцию. Настоящее руководство поставляется в качестве информативной поддержки и не может считаться контрактом в отношении третьих лиц.

亲爱的用户:

我们确信您购买的新锅炉能够满足您的所有要求。

我们的产品: 功能优异、操作简便。

您在使用之前, 务必仔细阅读本手册: 本手册的信息非常实用, 可以帮助您正确、高效地操作锅炉。

请不要将产品包装(塑料袋、聚苯乙烯等)放到小孩能够触及的地方, 以免发生危险。

我们的锅炉符合如下标准要求, 获得CE认证:

- 燃气标准2009/142/EC
- 性能标准92/42/EEC
- 电磁兼容性标准 2004/108/EC
- 低电压电器标准 2006/95/EC



目录

用户使用说明

1. 安装前须知	263
2. 调试前须知	263
3. 调试启动锅炉	264
4. 锅炉供水温度调节	265
5. 锅炉运行模式选择	265
6. 锅炉补水	265
7. 关闭锅炉	266
8. 置换燃气种类	266
9. 长时间停机时系统的防冻保护	266
10. 错误信息及故障表	267
11. 维保说明	267

安装维修保护说明

12. 基本信息	268
13. 安装前须知	269
14. 锅炉的安装	269
15. 锅炉尺寸	271
16. 进气-排气管的安装	271
17. 电源连接	275
18. 室内温控器接线	275
19. 换煤气模式	276
20. INFO显示功能	278
21. 参数设置	279
22. 调节及安全保护装置	279
23. 点火电极及火焰检测电极的定位	281
24. 燃烧参数的检测	281
25. 水泵性能曲线	281
26. 室外温度传感器接线	282
27. 热水膨胀罐(可额外订购的配件)	282
28. 年检	283
29. 清空锅炉和热水器的管道	283
30. 清洁过滤器	284
31. 清洁水路的水垢	284
32. 热水交换器的拆卸	284
33. 拆卸热水器阳极	285
34. 电路功能图	286
35. 连接器的连接图	288
36. 技术参数	290

1. 安装前须知

该锅炉的出水温度设计为低于水的沸点温度（标准大气压下）。

必须依据锅炉的性能和热输出功率连接与其匹配的采暖和卫生热水系统。

锅炉的安装必须由授权的、有资质的工程师完成，在安装前，须确保完成下述操作：

- a) 检查锅炉是否适用于用户所提供的燃气类型，如是，方可进行安装。锅炉适用的燃气类型详见设备包装和标牌说明。
- b) 检查烟道设计是否符合当地相关法律、法规、标准要求；检查进气、排烟是否顺畅，有无堵塞，并确保烟、气管连接处密封良好，检查合格后方可安装。如锅炉需连接至共用烟道时，须严格按照锅炉的安装技术要求以及当地的相关法律、法规、标准执行。
- c) 当锅炉连接到现有烟道上时，应彻底清理旧烟道，以免锅炉运行时燃烧残余物脱落堵塞烟道。
- d) 为确保设备正确运转并避免锅炉质保失效，请遵循下述预防措施：

1. 卫生热水系统

1.1. 如果水硬度大于 20°F （ 1°F = 每升水含10毫克碳酸钙），则根据现行规定采用聚磷酸盐或相当的水处理系统。

1.2. 设备安装后及使用前，必须彻底冲洗卫生热水管路系统。

1.3. 用于卫生热水系统水处理的产品，必须满足规范98/83/EC及当地相关法律、规范的相关要求。

2. 采暖系统

2.1. 新安装的采暖系统

安装锅炉前，必须清理并彻底地冲洗系统以清除剩余的切屑、焊渣和溶剂（如有），尽可能采用适当的专利产品处理。为了避免损坏金属、塑料和橡胶零部件，只允许使用中性的清洁剂，即非酸性、非碱性的清洁剂。所推荐的清洁产品包括：SENTINEL X300或X400 及采暖管路防护剂FERNOX。必须严格遵守产品制造商的指导要求使用上述产品。

2.2. 原有的采暖系统

安装锅炉前，必须清理并冲洗系统以去除淤渣及污物，采用第2.1节所述适当的专利产品进行清洗。为了避免损坏金属、塑料和橡胶零部件，只允许使用中性的清洁剂，即非酸性、非碱性的清洁剂。所推荐的清洁产品包括：SENTINEL X100 和采暖管路防护剂FERNOX。必须严格遵守产品制造商的指导要求使用该产品。请注意，采暖系统内的杂质会对锅炉的运行产生不利的影响（例如过热及换热器的工作噪音）。

如不遵循上述要求，将导致锅炉质保失效。

2. 调试前须知

必须由授权的、有资质的工程师完成锅炉的初次点火，在初次点火前，必须确保完成下述操作：

- a) 检查并确认锅炉参数（电、水、气）与供应系统的参数相符；
- b) 壁挂炉的安装符合法律及规范要求；
- c) 正确连接电源并确保设备具有正确、可靠的接地。

授权代理商的名称应在所附的维修单中标明。

如不遵循上述要求，将导致锅炉质保失效。

调试前，需除去炉体外壳上的塑料防护薄膜，请不要使用任何工具或磨蚀性清洁剂，以防损坏其喷涂表面。

《安装使用手册》中应阐述如下内容：

此设备不应由以下人员使用：儿童、生理残疾者、精神障碍、感官或智力不全者、以及缺乏相应经验和知识者；除非在其监护人的监督和指导下。

家长应监护好自己的孩子，确保他们不玩此设备。

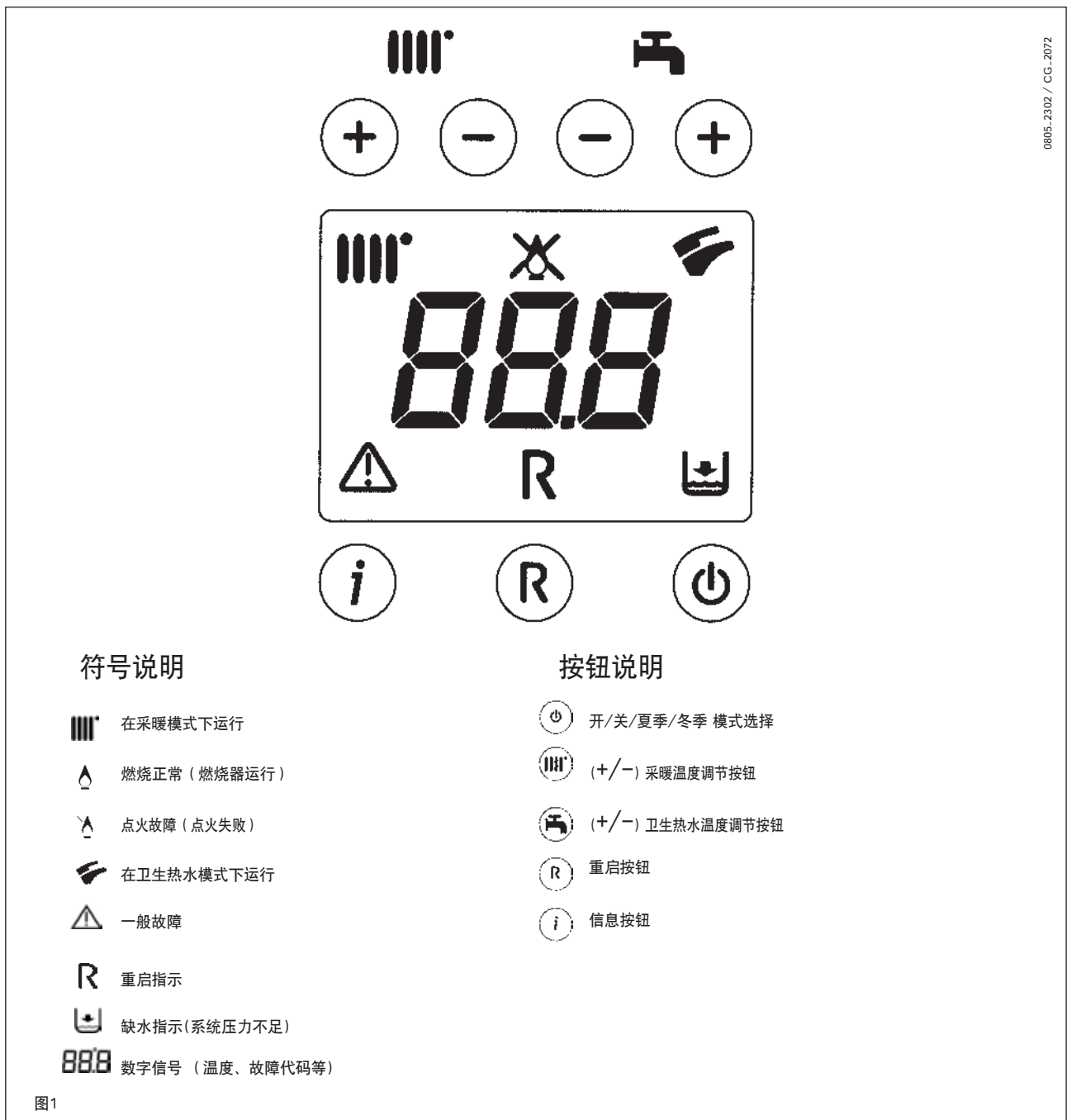
3.调试启动锅炉

请按以下步骤正确点火:

- 1) 接通锅炉电源;
- 2) 打开燃气进气阀;
- 3) 按 (🔌) 按钮, 并将锅炉设为夏季 (🌸), 冬季 (❄️) 或单采暖 (🔥) 三种模式之一;
- 4) 锅炉必须在有供热需求时才会点火, 按采暖 (🔥) 和卫生热水 (🚿) 温度调节按钮 (+/-) 将锅炉供水温度调高以产生热需求, 从而使锅炉点火并开始工作. 锅炉点火成功后, 燃烧器开始正常燃烧工作后, 液晶屏中上部将显示符号 (🔥).
注意: 锅炉处于夏季模式时, 显示屏右上角会显示符号 (🌸) 这种情况下, 只有在卫生热水龙头打开时锅炉才会点火工作.

注意:

锅炉初次点火时, 可能会因为燃气管路中空气未排尽而造成点火失败 (导致锅炉故障停机)。在这种情况下, 需重复点火直至纯燃气到达锅炉。锅炉故障停机后, 需按下重启按钮 (R), 至少 2 秒钟, 松开后锅炉将重启进行下一次点火。



4. 锅炉供水温度调节

在锅炉控制面板上可通过锅炉采暖供水温度 (||||) 和卫生热水温度 (🔥) 各自专用的 +/– 按钮，分别调整锅炉采暖供水温度和卫生热水供水温度 (见图 1)。

采暖供水温度的调节范围为：30–85°C 或 30–45°C (如何改变供水温度范围，参见第 21 节)

卫生热水温度的调节范围为：35–60°C

另：如锅炉配有房间室内温度控制器，则可以通过室内温控器调节、控制房间内的温度。

锅炉显示屏上的符号 (🔥) 显示其点火状态，参见第 3 节的描述。

采暖模式运行

当锅炉在采暖模式下运行时，显示屏 (图 1) 将显示闪烁的 (||||) 符号以及采暖的供水温度 (°C)。

卫生热水模式运行

当锅炉在卫生热水模式下运行时，显示屏将显示闪烁的 (🔥) 符号以及卫生热水的出水温度 (°C)。

5. 锅炉运行模式选择

锅炉有四种运行模式，接通锅炉电源后，可通过连续按 键在这四种运行模式中切换：

- 夏季
- 冬季
- 单采暖
- 关闭

夏季模式：显示屏上仅出现 (🔥) 符号。此模式下锅炉只能满足卫生热水需求，不能供暖 (具有防冻保护功能)。

冬季模式：显示屏上同时出现 (||||) 和 (🔥) 符号。此模式下锅炉可同时提供卫生热水和采暖，但卫生热水功能优先 (具有防冻保护功能)。

单采暖模式：显示屏上仅出现 (||||) 符号。此模式下锅炉只提供采暖功能 (具有防冻保护功能)。

关闭 (OFF) 模式：两个符 (||||) 和 (🔥) 均不显示。此模式下，不能提供采暖和卫生热水，但防冻保护功能有效。

6. 锅炉补水

注意

在该操作过程中，必须断开锅炉的电源供应。

重要：请经常检查锅炉压力表显示的数值，当锅炉不工作时，冷水状态下压力表显示的正常压力范围应为 0.7 至 1.5 BAR。

当超压时，需打开锅炉排水阀 A 排水泄压，当压力降低至正常范围内后，关闭排水阀。(参见图 2)

若发现压力不足时，需打开锅炉补水阀 C 进行补水，当压力升高至正常范围后，关闭补水阀 (参见图 2)。

在补水过程中，建议您缓慢打开补水阀以便于在补水过程中排除空气。

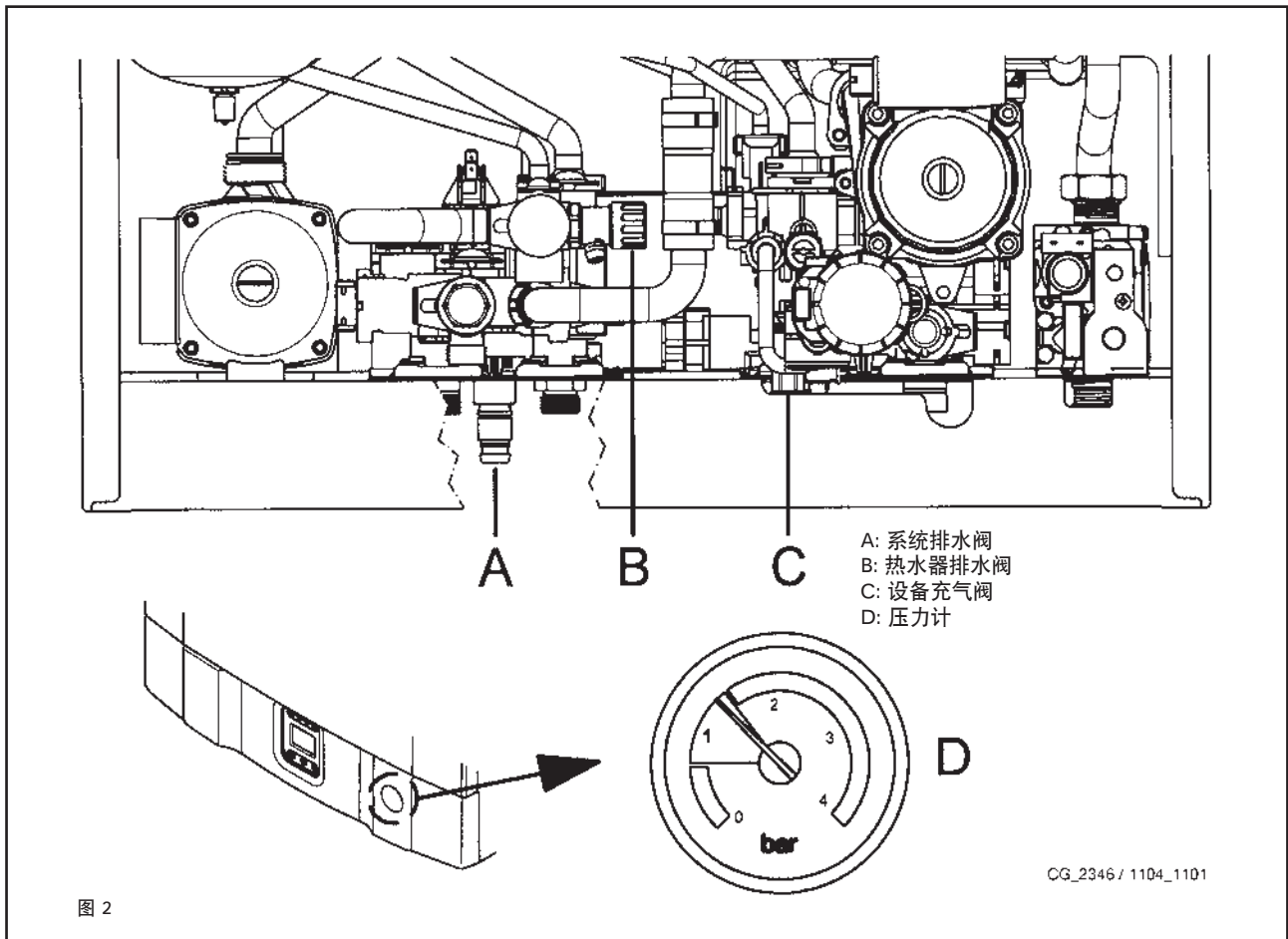


图 2

注意:

在补水和排水结束后，一定要完全关闭相应的阀门，以避免漏水事故，造成家庭财产损失

锅炉装有水压检测装置，防止锅炉在缺水状态下运行。

注意：当出现压力频繁下降时，应联系授权的、有资质的专业维修工程师对锅炉进行检查。

7. 关闭锅炉

如需关闭锅炉，请首先将锅炉切换至关闭（OFF）模式后，再断开锅炉电源。

当锅炉处于关闭（OFF）模式时（见第5节），锅炉显示屏显示“OFF”，此时电路仍处于通电状态，防冻保护功能仍然有效（见第9节）。

8. 更换燃气种类

锅炉设计为天然气、液化气两用型，需要的时候可以对锅炉进行燃气置换。

锅炉的燃气置换必须由授权的、有资质的专业工程师进行

9. 长时间停机时系统的防冻保护

锅炉具有“防冻保护”功能，当锅炉供水温度下降到低于 5°C 时，锅炉会启动运行将采暖供水温度加热至 30°C 。

我们建议您尽量避免排空整个系统，因为换水会导致锅炉内部和供热元件上有害的水垢沉积。如果锅炉在冬天不用，并有冻结危险时，我们建议在系统水内加入一些专用的防冻剂（例如：掺有防腐蚀、防垢剂的丙二醇）。

只有当下述的条件具备时，锅炉的防冻功能才有效：

- * 锅炉电源接通；
- * 燃气供气阀打开；
- * 系统水压正常；
- * 锅炉无故障。

注意：防冻保护功能无法保证整个采暖系统内的水都得到加热，部分系统仍有冻结危险。

在严寒的冬季锅炉长时间不使用时，用户如需彻底排空系统以避免系统冻结，请在操作前咨询专业的供暖工程师。

10. 错误信息及故障表

当锅炉出现故障时，锅炉显示屏上会显示故障符号及相应的故障代码（例如：E 01）：



用户可尝试通过按钮“R”重新启动锅炉，具体方法如下：

按下按钮“R”至少2秒钟以上，然后松开，可重新启动锅炉。

若故障仍然存在，请拨打电话咨询授权的维修中心。

注意：5次连续重启仍无法排除故障，锅炉将进入自锁状态，要想重新启动锅炉，需断开锅炉电源几秒钟。

故障代码	故障描述	排除方法
E01	点火失败，锅炉停机	按下“R”按钮至少2秒钟，若故障仍存在，拨打电话咨询授权的维修中心。
E02	过热保护动作	按下“R”按钮至少2秒钟，若故障仍存在，拨打电话咨询授权的维修中心。
E03	烟温保护/空气压差开关动作	拨打电话咨询授权的维修中心。
E04	锅炉运行中，火焰消失，连续6次点火失败后，锅炉停机	按下“R”按钮至少2秒钟，若故障仍存在，拨打电话咨询授权的维修中心。
E05	采暖供水传感器故障	拨打电话咨询授权的维修中心。
E06	卫生热水传感器故障	拨打电话咨询授权的维修中心。
E10	缺水保护	检查系统的压力是否正常，见第6节，若故障仍存在，拨打电话咨询授权的维修中心。
E25/E26	可能是水泵堵塞等导致的系统水循环异常	拨打电话咨询授权的维修中心。
E32	结垢报警	拨打电话咨询授权的维修中心。
E35	火焰故障（寄生火焰存在）	按下“R”按钮至少2秒钟，若故障仍存在，拨打电话咨询授权的维修中心。
E96	由于电源供应中断或不足而导致锅炉关闭	此种情况锅炉会自动重启。若故障仍存在，拨打电话咨询授权的维修中心。

注意：锅炉发生故障时，显示屏背光和故障代码将同时闪烁

11. 维护说明

为了保证您的锅炉高效、安全地运行，务必在每个运行周期结束时由授权的、有资质的专业工程师进行维护保养。精心的维护保养可保证系统经济的运行。维护保养项目请参见第27节。

请不要用具研磨性、腐蚀性、易燃的清洁剂（如汽油、酒精等）清理设备的外壳。清理前必须首先设备断开电源（见第7节）。

12. 基本信息

下面的内容针对于安装、维修工程师，有助于他们顺利完成安装。锅炉的点火和运行参见“使用说明”部分。

注意：锅炉的安装和维修保养必须由授权的、有资质的专业工程师完成。

请谨记下述要求：

- * 该锅炉可与任何类型单、双管对流式暖房器、散热器散热系统连接。但在设计系统时，须校核水泵流量-扬程性能参数能否满足系统要求，详见第26节。
- * 请不要将产品包装（塑料袋、聚苯乙烯等）放到儿童能够触及的地方，以免发生危险。
- * 锅炉的初次点火必须由授权的、有资质的专业工程师完成。

如不遵守上述要求，将导致锅炉质保失效。

外置水泵安装注意事项

如果采暖系统中需安装外置的循环水泵，应将其安装于采暖回水管上，这样可以保证水压开关的正常运行。

注意

当即热式（混合型）锅炉连接有太阳能集热板时，进入锅炉的卫生热水的最高温度不能超过 60° C。

13. 安装前须知

该锅炉的出水温度设计为低于水的沸点温度（标准大气压下）。

必须依据锅炉的性能和热输出功率连接与其匹配的采暖和卫生热水系统。

锅炉的安装必须由授权的、有资质的工程师完成，在安装前，须确保完成下述操作：

- a) 检查锅炉是否适用于用户所提供的燃气类型，如是，方可进行安装。锅炉适用的燃气类型详见设备包装和标牌说明。
- b) 检查烟道设计是否符合当地相关法律、法规、标准要求；检查进气、排烟是否顺畅，有无堵塞，并确保烟、气管连接处密封良好，检查合格后方可安装。如锅炉需连接至共用烟道时，须严格按照锅炉的安装技术要求以及当地的相关法律、法规、标准执行。

c) 当锅炉连接到现有烟道上时，应彻底清理旧烟道，以免锅炉运行时燃烧残余物脱落堵塞烟道。

d) 为确保锅炉正确运转并避免锅炉质保失效，请遵循下述预防措施：

1. 卫生热水系统

1.1. 如果水硬度大于 20°F （ 1°F = 每升水含10毫克碳酸钙），则根据现行规定采用聚磷酸盐或相当的水处理系统。

1.2. 设备安装后及使用前，必须彻底冲洗卫生热水管路系统。

1.3. 用于卫生热水系统水处理的产品，必须满足规范98/83/EC及当地相关法律、规范的要求。

2. 采暖系统

2.1. 新安装的采暖系统

安装锅炉前，必须清理并彻底地冲洗系统以清除剩余的切屑、焊渣和溶剂（如有），尽可能采用适当的专利产品处理。为了避免损坏金属、塑料和橡胶零部件，只允许使用中性的清洁剂，即非酸性、非碱性的清洁剂。所推荐的清洁产品包括：SENTINEL X300或X400 及采暖管路防护剂FERNOX。必须严格遵守产品制造商的指导要求使用上述产品。

2.2. 原有的采暖系统

安装锅炉前，必须清理并冲洗系统以去除淤渣及污物，采用第2.1节所述适当的专利产品进行清洗。为了避免损坏金属、塑料和橡胶零部件，只允许使用中性的清洁剂，即非酸性、非碱性的清洁剂。所推荐的清洁产品包括：SENTINEL X100 和采暖管路防护剂FERNOX。必须严格遵守产品制造商的指导要求使用该产品。请注意，采暖系统内的杂质会对锅炉的运行产生不利的影响（例如过热及换热器的工作噪音）。

如不遵循上述要求，将导致锅炉质保失效。

14. 锅炉的安装

确认锅炉的安装位置时，需检验安装地点是否便于进行维护（锅炉顶端需留出至少450mm的空间，便于更换膨胀水箱）。放置设备时先对准机身下面横杆上的水接口和煤气接口。建议在整个供暖回路中安装两个截止阀（出水/回水）G3/4（可以根据客户要求提供），这样便于在进行重要维修时，不需要将这个供暖设备排空。设备应存在并且建议进行更换的情况下，除了上述的建议外，要对锅炉进行回水，并在下方放置一个沉淀槽，以收集清洗后掉出来的沉淀物和炉渣，这些残渣是在锅炉运行过程中产生的。将锅炉固定在墙上后，要连接排气和进气管（这些管子已作为配件提供），后面几个章节将会提到。如果是安装自然通风锅炉24 BIC，连接至烟囱时，要使用耐用、耐机械应力、耐热、耐烧、耐冷凝的金属管。

重要

装好锅炉后，需将整个回路和设备进行排气，过程描述如下：

- 关闭截止气阀；
- 给锅炉连接电源；
- 打开泵机上的通气阀；
- 通过按键（）将锅炉调成“冬季”模式；
- 在温控器上调节温度设置；
- 打开热水龙头，根据水流需求交替调节采暖设置；
- 试了几次开机后，锅炉会被中断运行（显示器上显示错误 E01）；
- 重新设置锅炉需按下“R”键至少2秒钟；
- 至少再重复上述程序2次；
- 关闭截止气阀。

一旦整个供暖回路排气结束，就可以开机使用了。

膨胀水箱需注意的地方

该锅炉具备一个7,5升的膨胀水箱，预充压为1 bar。这个设备的最大充水量是由静水压力决定的，其平均温度为80° C（出水95° C，回水75° C）。

静水压力 (m)	5	6	7	8	9	10
设备最大充水量 (l)	138	131	119	107	97	87

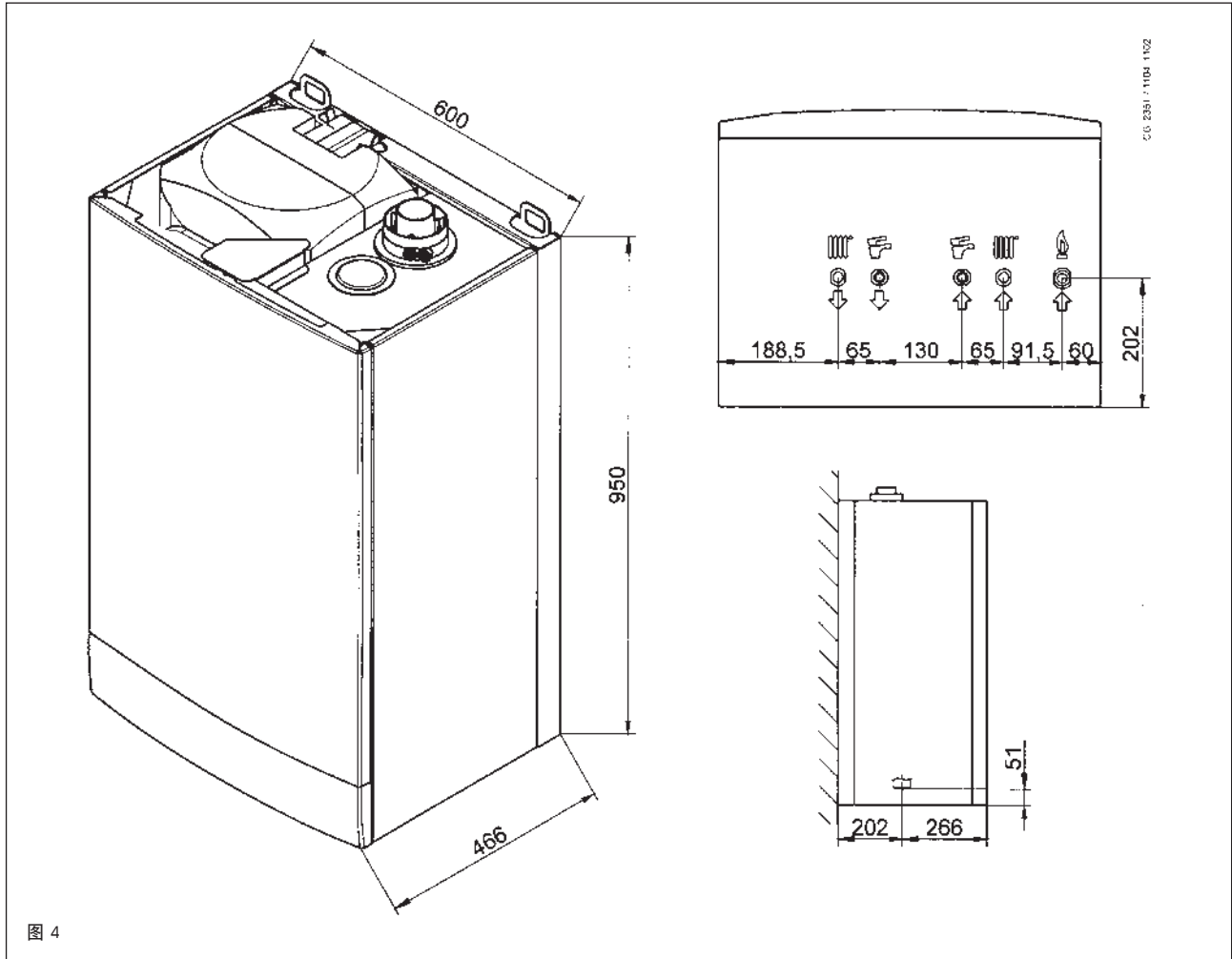


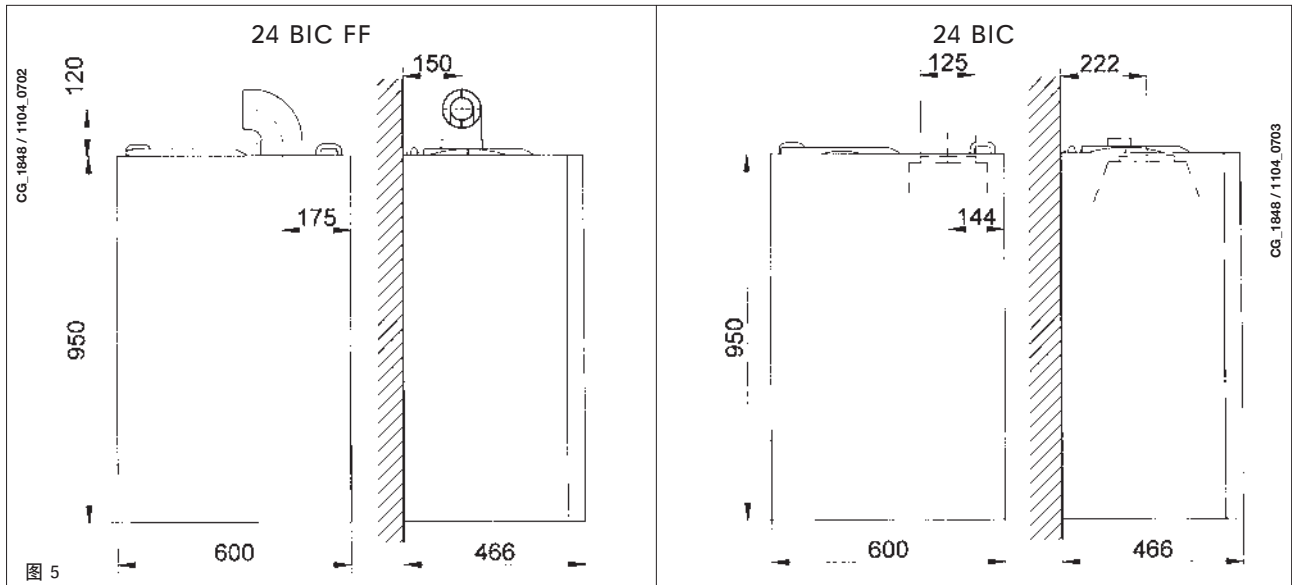
图 4

注意

仔细拧紧系统各管路与锅炉接头之间的连接（其最大紧固扭矩为 30 Nm）。

	G" 3/4 供热出水		G" 1/2 流出热水
	G" 3/4 供热回水		G" 1/2 流入冷水
	G" 3/4 进入锅炉煤气		

15. 锅炉尺寸



16. 进气-排气管的安装

型号 24 BIC FF

我们所提供的配件可以帮助更加简单而灵活地安装锅炉，后面将会对配件进行详细介绍。

该锅炉可以连接同轴、垂直或水平安装的进气-排气管。通过使用分离器，还可以将进气管和排气管进行分离。

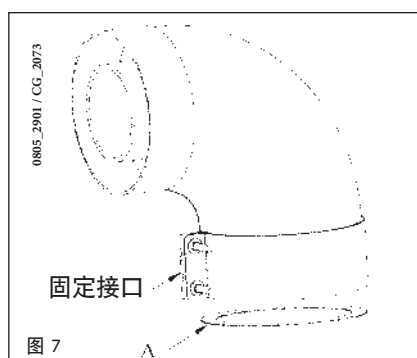
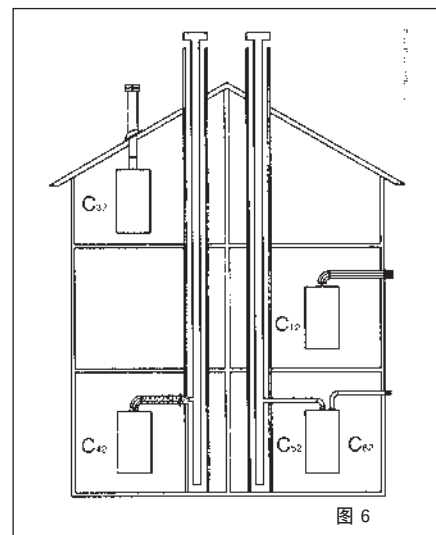
安装锅炉时必须使用锅炉厂家提供的配件。

警告： 为保证尽可能安全使用该设备，必须用固定架将排气管良好地固定在墙上。

... 同轴（同心）排气-进气管

这种类型的管子可以从建筑物外部和LAS类型的烟囱中，进行燃气的排气和阻燃空气的进气

90度的同轴角可以进行360度的旋转，所以排气-进气管能够从任何方向连接锅炉。这个同轴角还可以作为另一个同轴角的补角或者45度管的补角。



如果是向建筑物外排气，排气-进气管应伸出墙外至少18mm，便于安放铝盖以及密封圈，避免渗水。

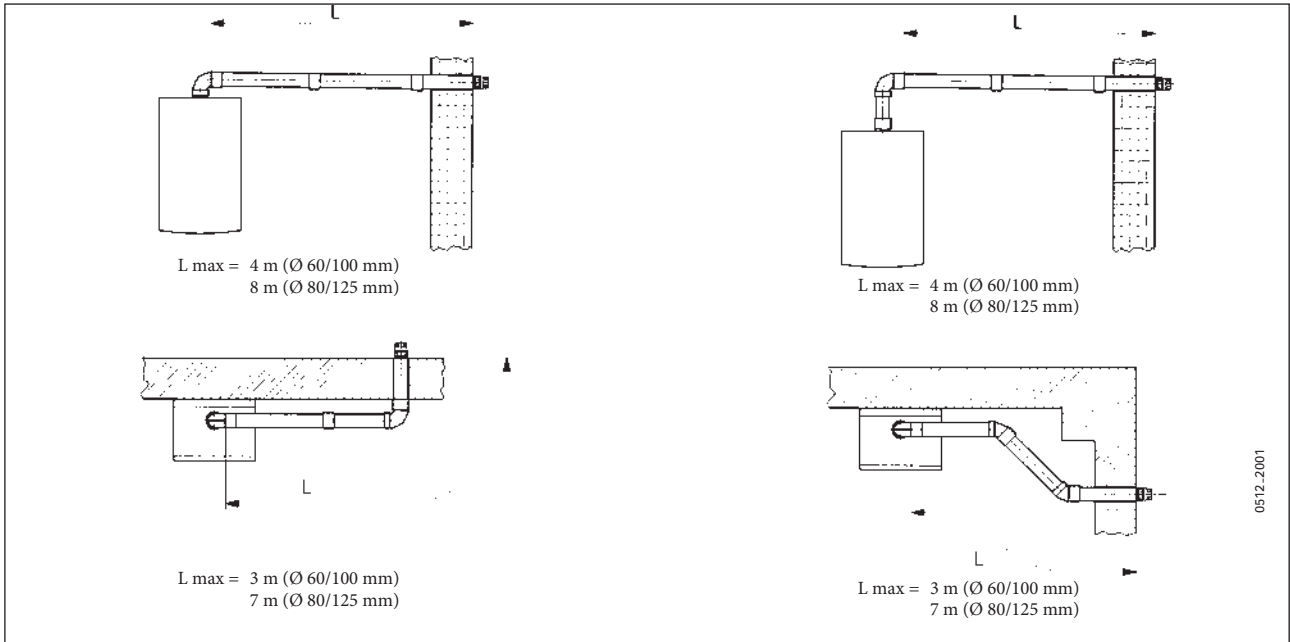
管子伸向墙外的最小坡度应为每米长度1cm。

- 使用一个90度的管子可以减少整个管道1m的长度
- 使用一个45度的管子可以减少整个管道0.5m的长度

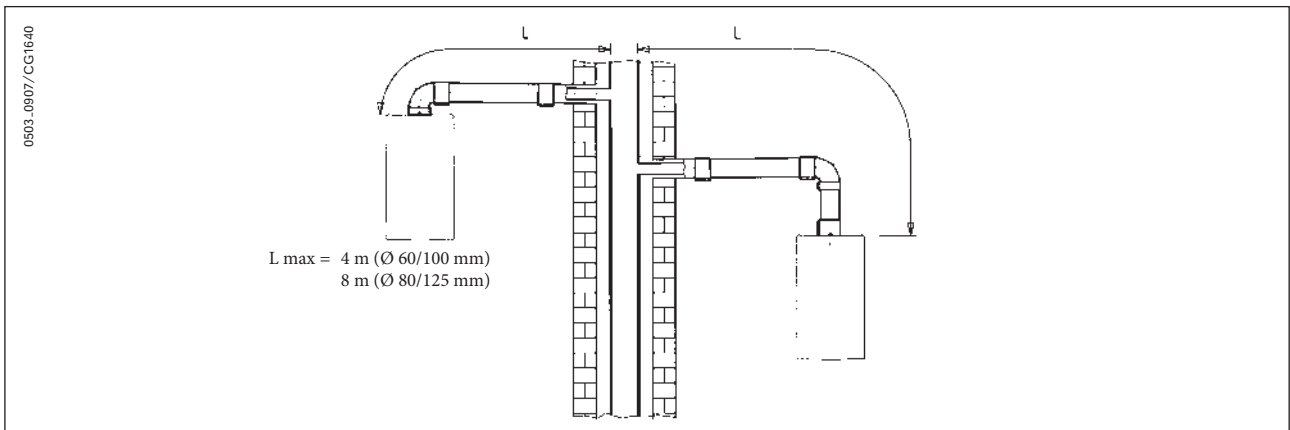
第一个90度的角不计算在最大管道长度内。

锅炉型号	长度 (m)	进气隔片的使用 A
24 BIC FF	0,5	73
	0,5 ÷ 2	80
	2 ÷ 4	不

16.1 水平式同轴烟管的安装

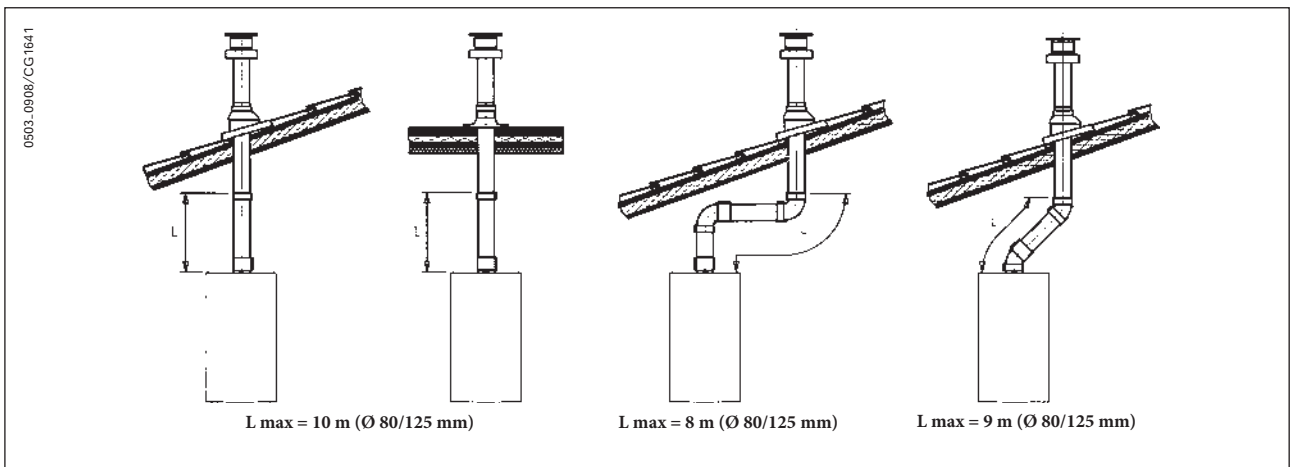


16.2 型号为C42烟囱的安装举例



16.3 垂直式同轴烟管的安装

垂直式共轴烟道可利用固定末端、耐候瓦及衬套等附件（均为选配件），实现在平屋顶或斜屋顶上的安装。



关于附件安装的详细说明，请参照随同附件的技术说明。

... 分离式排烟/进气管

该类型排烟/进气管可通过单独的排烟管将烟气排至室外，并通过单独的进气管从不同于排烟点的地方吸入空气。分离烟道连接装置由排烟管接头（100/80）和进气管接头组成。连接进气管前，需拆去连接口上的盖子，并用其上的螺丝和密封圈固定风管接头。

锅炉型号	(L1+L2)	吸入空气量 调节头位置	CO ₂ %	
			G20	G31
24 BIC FF	0 ÷ 20	1	6,1	8,7
	20 ÷ 30	2		

注意：第一个90°弯头不计入烟道最大可用有效长度。

90°弯头允许在任何方向将锅炉连接到排烟管或进气管上，因为可以360°旋转安装这种弯头。另外它还可以作为辅助弯头，与管道或45°弯头连接。

- * 每加装一个90°弯头，烟道总长度降低0.5米。
- * 每加装一个45°弯头，烟道总长度降低0.25米。

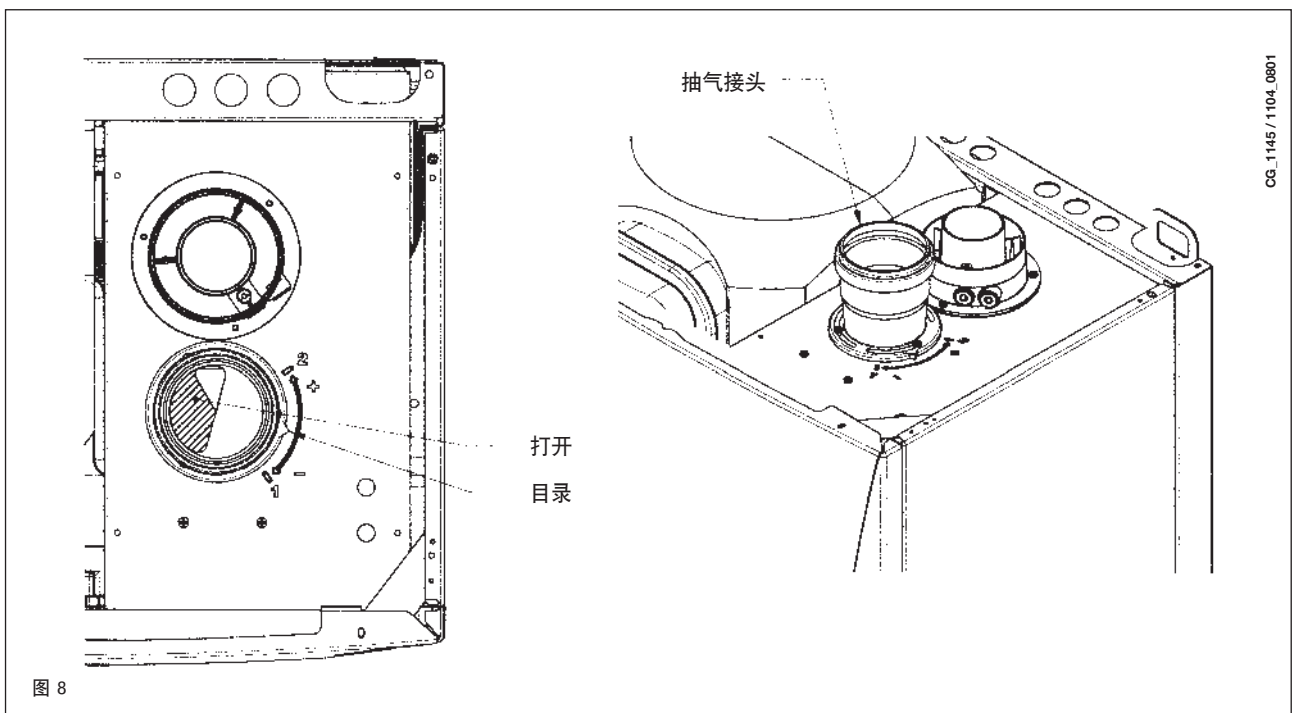
分离式烟道系统空气进气量的调整

为了优化锅炉性能及燃烧参数，需对分离烟道系统进气量调节装置（吸入空气量调节头）进行调整。此调节装置可安装于锅炉的排烟管出口左侧或右侧的进气管上（如图），根据排烟管和进气管的总长度，转动此空气量调节头、通过调节其开度来调整过量空气系数。

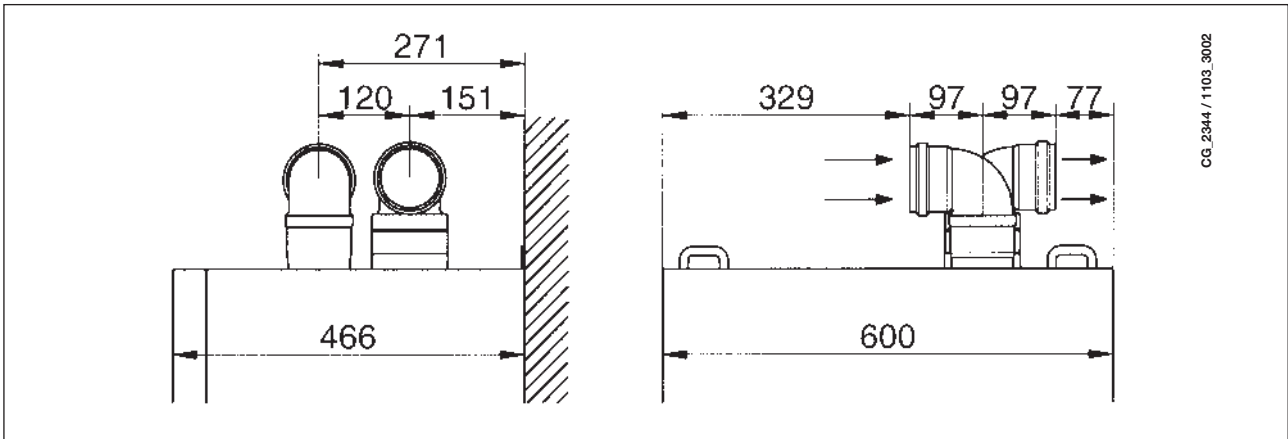
逆时针转动此调节头可减小过量空气系数，反之增加过量空气系数。

要进一步优化锅炉的燃烧性能，需使用烟气分析仪测量最大热输出时烟气中CO₂的含量，如果烟气分析仪测得的数值过低，逐渐增加进入空气量以达到上表所示的CO₂浓度。

为了正确地安装此装置，也可参照相关的指导说明书。

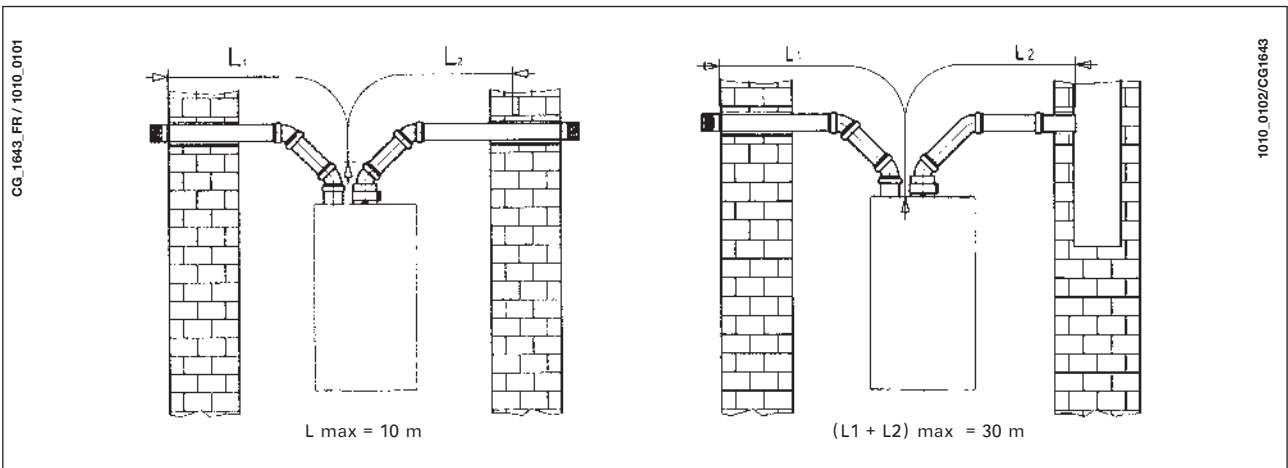


16.4 分离式烟道系统连接口的尺寸



16.5 水平分离式排气-进气管的安装举例

重要： 确保烟道坡度由室内向室外降低，坡度不低于1%（每米不小于1厘米）。
但如果锅炉上装有冷凝水收集装置时，排烟管的坡度必须坡向锅炉



注意： 对于C52型烟道安装方式，空气吸入口和烟气排出口禁止安装在相对的建筑外墙上，并且空气进气管的最大长度不能超过10米。

若排烟管超过6米，必须在排烟管出口处或靠近锅炉侧的排烟管上的适当位置安装冷凝水收集装置（作为选配件提供）。

重要： 若安装了独立的排烟管，应确保在烟管穿建筑物墙壁处做保温处理。（例如：利用玻璃棉）。
关于具体的安装说明，请参照随同附件提供的技术说明。

17. 电源连接

只有按照相关法规和规范的要求进行真实、正确的接地，才能保证设备的用电安全。用随同提供的三芯电缆将锅炉连接到220V单相+接地电源上，并确保正确的极性连接。须使用双极开关，其触点间隔至少3毫米。若更换电源电缆，应选配HAR H05 VV-F' 3x0.75mm²电缆，最大直径不超过8毫米。

...打开电源接线端子

- * 断开锅炉电源；
- * 拧下锅炉控制板上的两个固定螺丝；
- * 翻下控制板；
- * 打开外盖，露出接线区域（图9）。

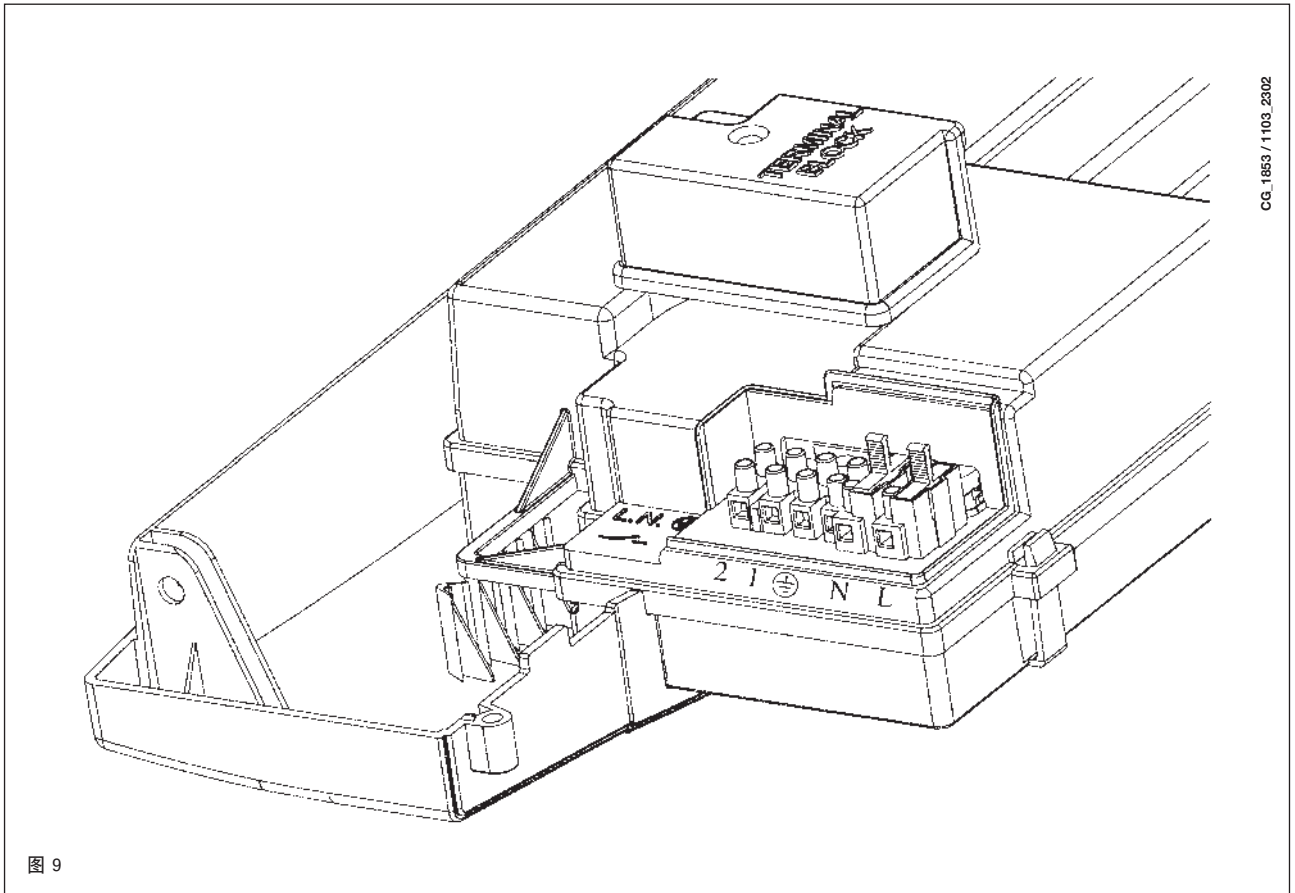
电源端子排内配有2A速熔型保险丝（拉出黑色保险座即可检查或更换保险丝）。
重要：确保正确的极性连接L（火线）-N（零线）。

(L) = 火线（褐色）

(N) = 零线（蓝色）

⊕ = 接地线（黄色/绿色）

1) (2) = 室内温控器连接端子



18. 室内温控器接线

- * 如前节所述，打开电源端子排(图9)；
- * 拆除端子(1)和(2)上的跳线；
- * 将室内温控器的两根接线穿过穿线孔，分别与端子(1)和(2)相接。

19. 换煤气模式

在获授权的技术服务人员调节下，该锅炉可以在天然气（G.20）和液化气（G.31）之间转换使用。

其操作顺序如下：

- A) 更换主燃烧器的喷嘴和进气隔片（如果有的话）；
- B) 重新校准压力调节器的最大和最小压力。

A) 更换喷嘴

- 小心将主燃烧器从其座位上拆卸下来；
 - 更换喷嘴时要安装固定到底部，以免泄漏煤气。表2中显示了喷嘴的直径大小。
 - 更换煤气阀上的煤气隔片（图10）。隔片直径显示在表2中。
- 注意：不必修改参数F02。

B) 压力调节器的校准

- 将压差计（最好是液体压差计）的正压接头接在气阀的压力接头（Pb）上（图10）。只有针对带密封腔型号的锅炉时，将压力计的负压接头连接到“T”，这样可以一起连接锅炉的补偿接头、气阀补偿接头（Pc）和压力计本身。（还可以将压力计连接到压力接头（Pb）进行测量，而不需要密封腔的前板）；
- 如果没有按照说明测量燃烧箱的压力，其测得的压力值可能会出现错误，因为测量时没有考虑到密封腔内风机造成的负压。

B1) 额定功率的调节：

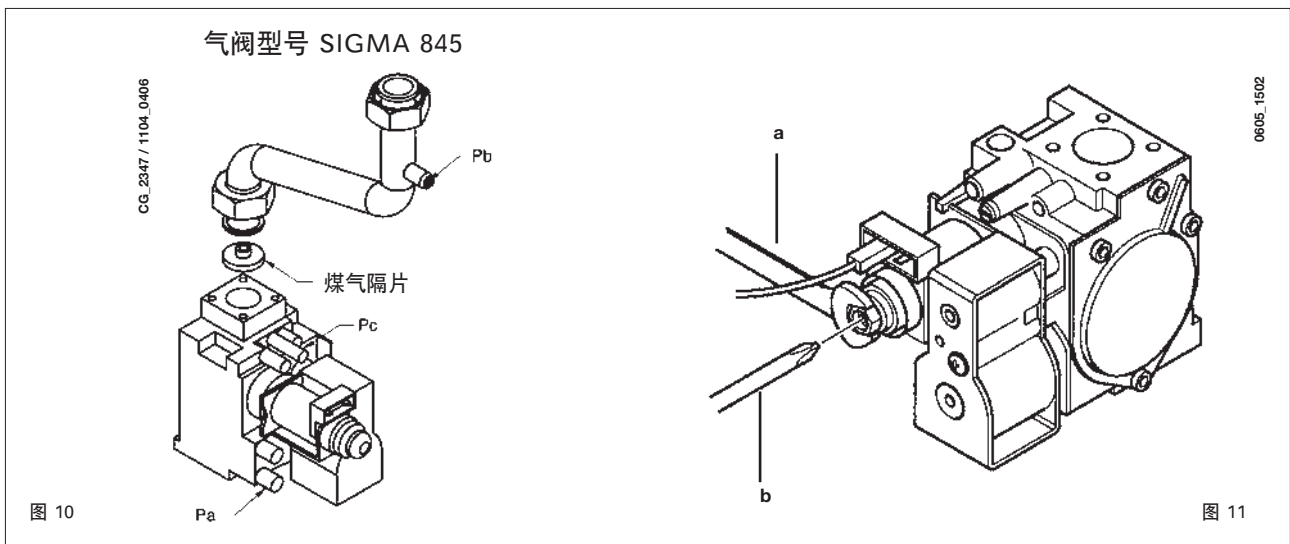
- 打开气阀，将锅炉设置为“冬季”状态；
- 根据第19.1章节中的说明，将锅炉开到最大功率；
- 取下调制器的盖子；
- 调节铜钉（a）直到压力显示符合表1的指示；
- 检查通过气阀（图10）压力接头（Pa）测量到的锅炉电源的动态压力是否正确（液化气37mbar或天然气20mbar）。

B2) 降低功耗的调节：

- 断开调制器的电源线，拧松钉子（b）直到压力值达到降低功耗的要求（见表1）；
- 重新连接电源线；
- 装上调制器的盖子并拧紧。

B3) 最后检查

- 挂上指示牌，说明锅炉模式的更换，指出使用煤气的类型和校准值。



注意

煤气压力过低的情况下（低于17mbar），需拆除安装在气阀上的进气隔片（图10）并设置电路图参数F02=00（§21）。

19.1 燃气阀的校准功能

为了简化燃气阀的校准操作，请按以下步骤在壁挂炉控制面板上直接设置“校准功能”：

- 同时按下 + 键和 + 键至少6秒钟以上
- 大约6秒钟后，符号 开始闪烁；
- 显示屏将交替显示“100”和供水温度，交替显示的间隔时间为一秒钟。此时，锅炉在最大热输出比率下（100%）运行。
- 分别按 +/- 键来选择锅炉的最大或最小的热输出比率，即100% 或 0%；
- 调节图10中所示的“pmax/pmin”螺丝，根据表1中的数值设置燃烧器的压力值。
要调整压力到最大功率，需扭动螺钉“Pmax”（图10），顺时针方向旋转升高燃烧器压力或逆时针方向旋转降低压力。
要调整压力到最小功率，需扭动螺钉“Pmin”（图10），逆时针方向旋转升高燃烧器压力或顺时针方向旋转降低压力。
- 分别按 +/- 键可逐渐增加或减小锅炉的热输出比率，从而设置实际所需要的热输出比率（增大或减小的步距为1%，即每按键一次，锅炉热输出比率变化1%）。

按 键退出此功能。

注意：

进入此功能后，在无任何操作的情况下，15分钟后此功能将自动取消，电路板返回至激活此功能前的状态，或完成设置最高温度前的状态。

燃烧器喷嘴表

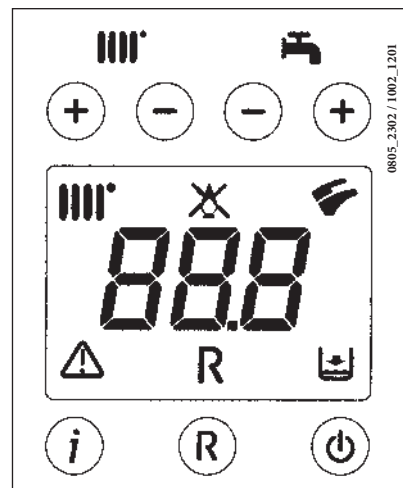
煤气类型	24 BIC FF		24 BIC	
	G20	G31	G20	G31
喷嘴直径 (mm)	1,18	0,69	1,18	0,69
燃烧器压力 (mbar*)	1,7	6,9	1,6	6,6
降低功耗				
燃烧器压力 (mbar*)	7,8	24,7	7,5	18,1
额定功率				
煤气隔片直径 (mm)	4,2	3,5	4,2	3,5
喷嘴数量	18			

表 1

消耗 15° C-1013 mbar	24 BIC FF – 24 BIC	
	G20	G31
额定功率	2,73 m³/h	2,00 kg/h
降低功耗	1,26 m³/h	0,92 kg/h
p.c.i.	34,02 MJ/m³	46,34 MJ/kg

表 2

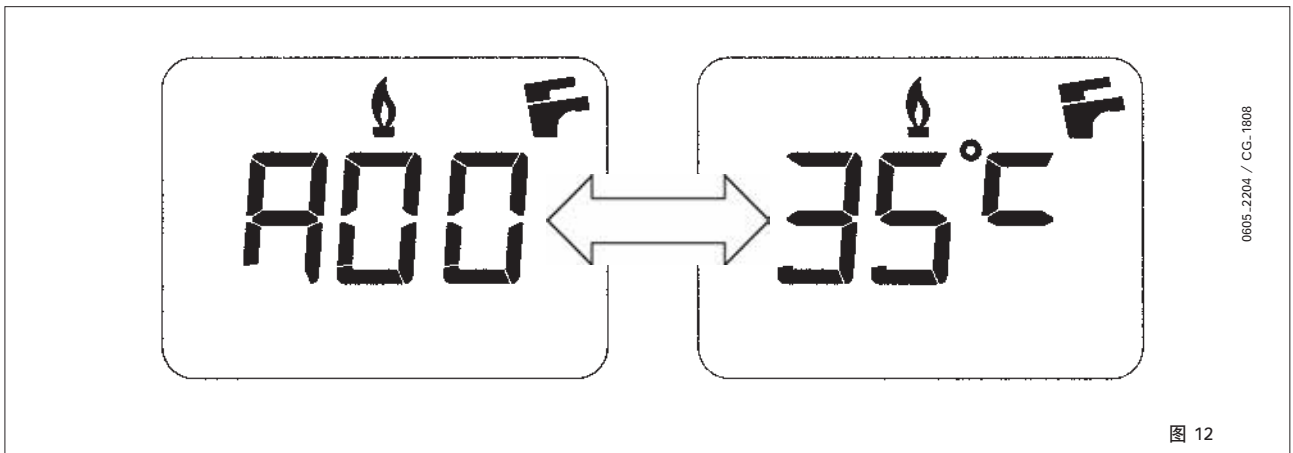
*1 mbar = 10.197 mm H₂O




20. INFO显示功能

按“i”键至少5秒钟直至锅炉前面板的液晶显示屏上显示出锅炉的某个参数，此时显示屏可显示锅炉的运行信息。

注意：当“INFO”功能激活时，显示屏上会交替显示“A00”和锅炉供水温度值（见图12）：

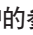



* 分别按符号 下方的  (+/-) 键可上/下滚动显示下列锅炉信息：




- A00: 当前卫生热水的温度 (° C)；
- A01: 当前的室外温度 (° C) (锅炉接有室外温度传感器时)；
- A02: 燃气调节阀的电流 (%) (燃气为天然气时, 100% = 310 mA)；
- A03: 功率等级 (%) (最大为 R)；
- A04: 采暖设置温度 (° C) -- 如果连接了外置探测线, 会显示“kt”曲线值 (见26节)。
- A05: 目前采暖供水温度 (° C)；
- A06: 卫生热水设置温度 (° C)；
- A07: — —；
- A08: 卫生热水流量值 (l/minx10)；
- A09: 锅炉发生的最后一个故障；

* 此功能在无操作情况下可持续的时间为3分钟按下按钮“i”至少5秒钟或关闭锅炉可中止此“INFO 功能”。

21. 锅炉参数设置

设置锅炉的参数时，同时按下按键（— ）和按键（— ）至少持续6秒。功能启动时，显示器上会显示“F01”，对应显示的参数值。

参数的修改：

- * 翻看参数时按（+/- ）；
- * 修改每个参数时按（+/- ）；
- * 保存参数值时按（）此时显示器上会显示“MEM”；
- * 要退出修改参数模式而不保存修改，就按下（i）键，显示器上会显示“ESC”；

	参数说明	工厂设置	
		24 BIC FF	24 BIC
F01	锅炉类型 10 = 密封腔 - 20 = 开放室	10	20
F02	使用煤气的类型 01 = 天然气和液化气	02	
F03	液压系统	15	
F04	可编程继电器设置1（见“服务”说明书） 00 = 无任何功能 01 = 住宅楼报警 02 = 环境通风机 03 = 不可使用 04 = 通过环境温度控制器(230V)控制的区域泵机 05 = 不可使用	04	
F05	可编程继电器设置2（水泵）	03	
F06	采暖最高设定点（°C） 00 = 85° C - 01 = 45° C（功能无法使用）	00	
F07	水优先进入的设置	00	
F08	采暖最大功率（0-100%）	100	
F09	卫生热水最大功率（0-100%）	100	
F10	采暖最低功率（0-100%）	00	
F11	重启前采暖等待时间 （00-10）分钟 - 00=10秒	03	
F12	诊断（见“服务”说明书）	--	
F13-F14-F15	工厂设置（不要修改）	00	
F16	抗军团菌功能 00 = 功能关闭 55...67 = 功能打开（设定点 °C）	00	
F17	选择加热稳压器类型 00 = 液压稳压器 01 = 液压差压稳压器	00	
F18	厂家信息	00	

22. 调节及安全装置

锅炉的设计完全符合欧洲的相关标准，特别是配有下述装备时：

- * 空气压力开关（24 BIC FF）
该装置用于确保只有在锅炉排烟顺畅的情况下，燃烧器才能点火。当下述故障之一发生时，如：
 - * 烟道被堵塞；
 - * 文丘里管被堵塞；
 - * 风机被堵塞；
 - * 文丘里管和空压开关之间的连接断开。

锅炉将锁定停机并报警，同时显示屏显示故障代码E03（见第10节）。

禁止将此安全装置取消或使其失效

- * 自然通风型2.24 CF的烟道温控器
这个装置有一个传感器位于排烟罩左侧，如果被堵塞或者出现通风故障，就会切断燃烧器中的气流。这个情况下锅炉被锁定，显示屏显示错误代码E03（参见10章节）。要马上点燃主燃烧器，请参见9章节。
- * 过热保护传感器
过热温度传感器位于采暖供水管上的。当主换热器出水温度过高，发生过热时，过热保护功能启动切断燃烧器的燃气供应，锅炉将故障停机，只有排除了产生异常的原因后，才可能重新点火。按下按钮 (R)，至少2秒钟后松开，可使锅炉重新启动工作。

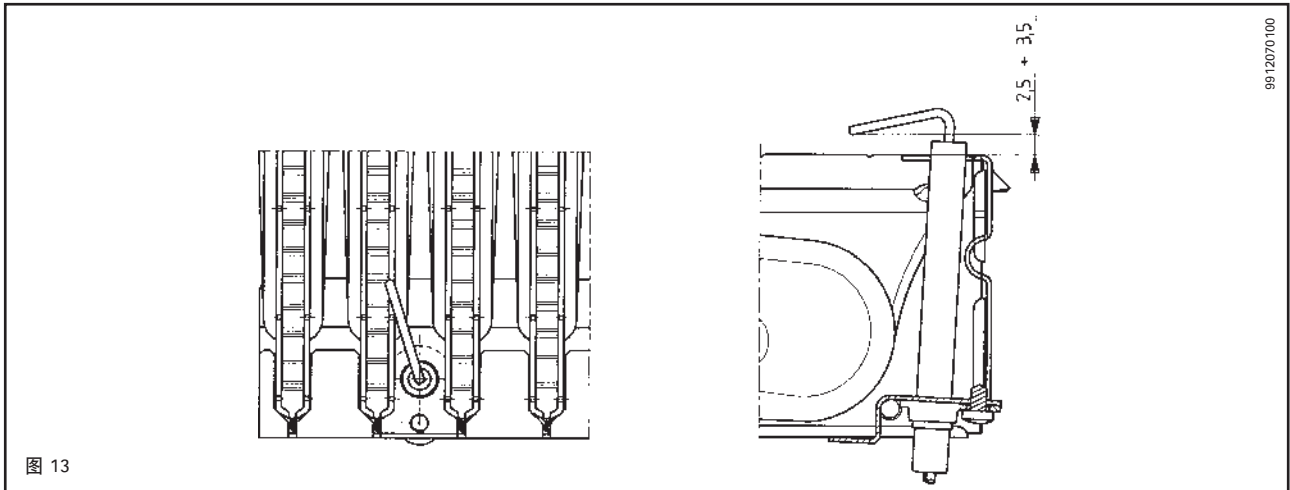
禁止将此安全装置取消或使其失效

- * 火焰离子检测电极
火焰离子检测电极，确保燃气供气安全，防止不完全点火。（打开锅炉，从锅炉前方看，火焰点火及检测电极位于燃烧器的左侧），锅炉在尝试3次点火后仍未点着火时，锅炉进入故障状态。按下按钮 (R)，至少2秒钟重新启动锅炉后，进入正常运行状态。
- * 水压开关
该装置检测系统压力，当压力超过0.5 bar时，才允许锅炉正常点火工作。
- * 采暖模式水泵延时循环
采暖模式下，当燃烧器由于室内温控器或其他干预停止燃烧时，水泵将自动延时运行3分钟。
- * 卫生热水模式下水泵的延时循环
卫生热水模式下，无卫生热水需求后燃烧器停止燃烧后，控制系统会控制水泵延时运行30秒。
- * 防冻保护（采暖及卫生热水系统）
锅炉电控系统内置“防冻保护”功能。当供水温度低于5℃时，“防冻保护”功能启动，锅炉开始运行，点火燃烧直至将供水温度加热至30℃。只有当锅炉的电源、气源连接正常，且系统压力正常时，该功能才能正常启动。
- * 系统水循环异常保护（可能的水泵堵塞）
如果锅炉主回路内缺水或水不循环，锅炉停机，同时显示屏显示故障代码E25（见第10节）。
- * 水泵防粘死功能
在采暖模式下，若锅炉连续24小时无供热需求，水泵将自动启动并运行10秒钟。该功能只有在锅炉电源连接正常时才可运行。
- * 三通阀防粘死功能
锅炉连续24小时无供热需求时，三通阀将自动完成一个完整的行程。该功能只有在锅炉电源连接正常时才可运行。
- * 安全阀（采暖回路）
在采暖管路系统中设有3 bar安全阀，在系统超压时，通过泄水降压来保护锅炉。

须将安全阀排水口接至专用的排水管或地漏处，严禁通过安全阀来排放采暖系统内的水，安全阀在发生超压泄水后，必须进行检验，检验合格方可继续使用。

注意：即使卫生热水NTC传感器损坏，锅炉也可以提供卫生热水。在这种情况下，卫生热水温度将改由采暖NTC传感器进行控制。

23. 点火电极及火焰检测电极的定位



24. 燃烧参数的检测

锅炉有两个专门设计的检测孔，用于燃烧效率及燃烧产物毒性的检测。

一个检测孔与排烟管相接（下称：排烟检测孔），用于测量燃烧效率和燃烧产物的毒性。

另一个检测孔与空气进气管相接（下称：进气检测孔），采用同轴烟道时，可检测烟气是否存在回流。

通过排烟管检测孔可测量下述参数：

- * 烟气温度；
- * 氧气（O₂）或二氧化碳（CO₂）的浓度；
- * 一氧化碳（CO）的浓度。

进气温度必须通过进气检测孔测量，测量探头的插入深度约为3厘米。

注意：关于额定功率的调整，请参见第19节（C1）。

对于大气式壁挂炉，无现成的排烟检测孔，必须在烟管上开一个检测孔，此孔须开在距锅炉两倍烟管内径远的排烟管上。通过此孔，可测量如下参数：

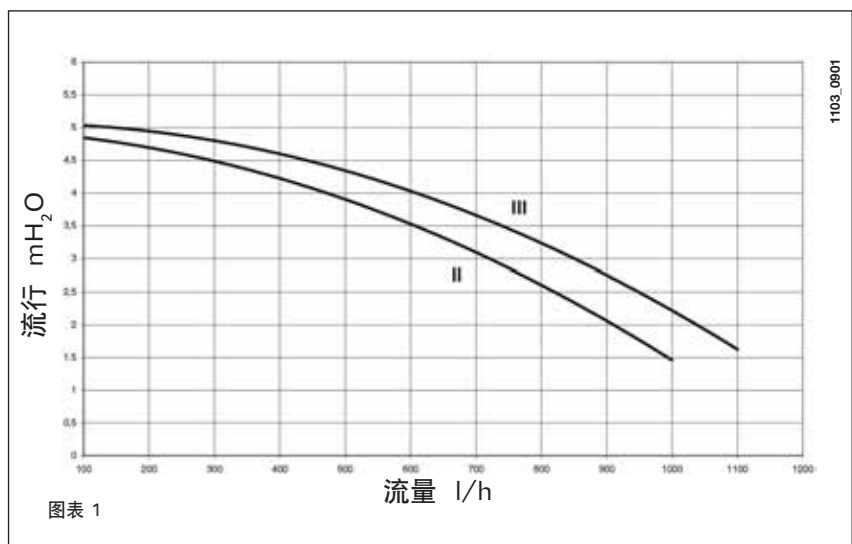
- * 烟气温度；
- * 氧气（O₂）浓度；
- * 一氧化碳（CO）的浓度。

进气温度必须在靠近锅炉进气点处测量。

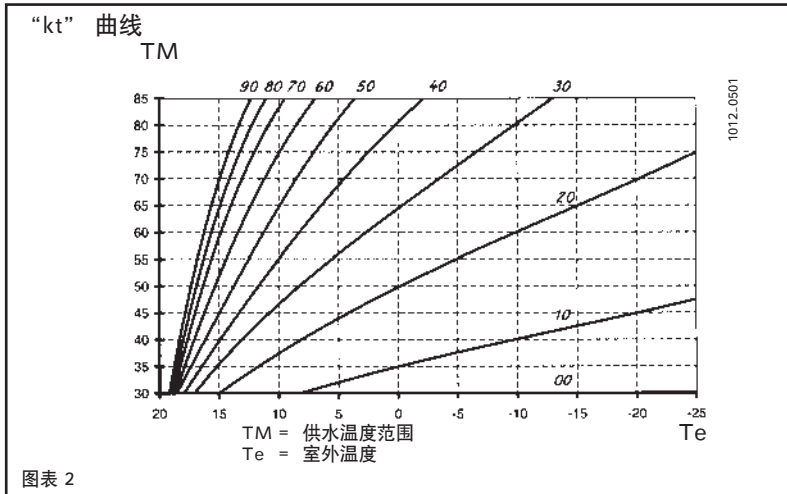
必须确保调试人员在完成检测后重新密封检测孔，以保证锅炉的正常运行。

25. 水泵性能曲线

这是一种高静压水泵（GRUNDFOS UPSO 15-50），适合安装于任何类型的单双管采暖系统中。水泵带有自动排气阀，可快速排除水中的空气。




26. 室外温度传感器接线



锅炉电路系统内置气候补偿功能，连接室外温度传感器（选配件）后，可实现气候补偿控制。

锅炉电路板上有两个接线端子，端子上接有红色的电线，电线上的另外一端包有防护套，此端为室外温度传感器的连接端。需要将室外温度传感器控制线与这两根电线相接。

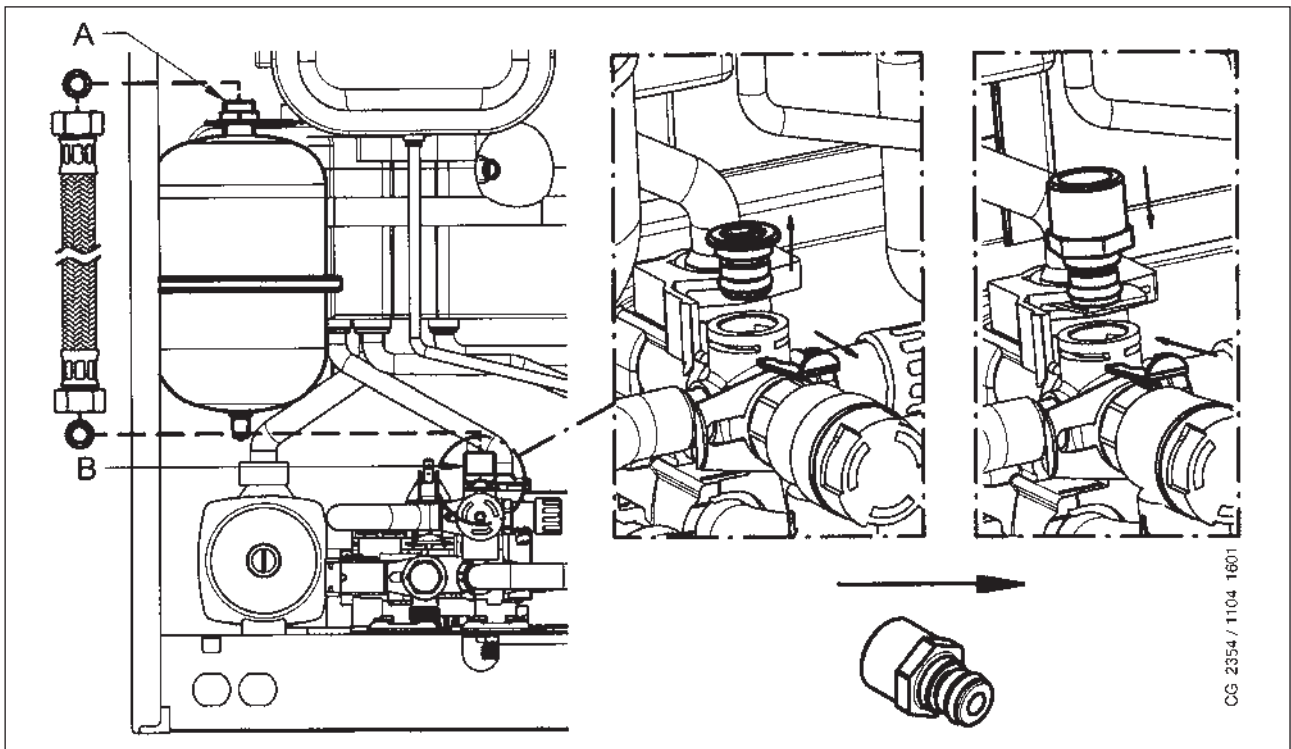
锅炉接有室外温度传感器时，可通过按钮 +/-  选择“kt”曲线（图表2）。

备注：如果是安装在一套中等大小的住房内（具备良好的外围绝缘和暖气片系统），建议将温度曲线“kt”设置为“25”。

27. 热水膨胀罐(可额外订购的配件)

热水膨胀罐套件包括以下元件：

- 1 个不锈钢膨胀罐；
- 1 个膨胀罐支架；
- 1 个G1/2接头”；
- 1 个锁紧螺；
- 1 个连接软管。



如图，将软管（在膨胀罐套件中有提供）连接到A和B两个接头上。

在以下情形中建议安装热水膨胀罐：

- 水压或提水系统压力大，必须安装一套降低压力的减压器（压力超过4bar）
- 冷管道中安装了一个非回水阀
- 冷管道不足以承受热水器中热水的膨胀，必须安装一个热水膨胀罐。

须知

为更好地利用膨胀罐，水路内压力应低于4bar。如果大于这个压力，需安装一个减压器。安装减压器后，需使供水管道压力低于4bar。

28. 年检

为保证锅炉的最佳使用效率，需每年进行以下检查：

- 检查煤气管路和燃烧管路的外观和密封连接；
- 检查点火电极的状态和位置是否正确，以及火焰的检测；
- 检查燃烧器的状态和固定；
- 检查燃烧箱内部是否清洁；
可使用吸尘器进行清洁；
- 检查煤气阀是否正确校准；
- 检查加热设备的压力；
- 检查膨胀罐的压力；
- 检查风机功能是否完好；
- 检查烟道和排气道是否被堵塞；
- 检查热水器阳极状态

警告

在采取任何干预之前，确保锅炉未通电。
结束维护工作后，将各调节器和/或参数恢复到原始状态。

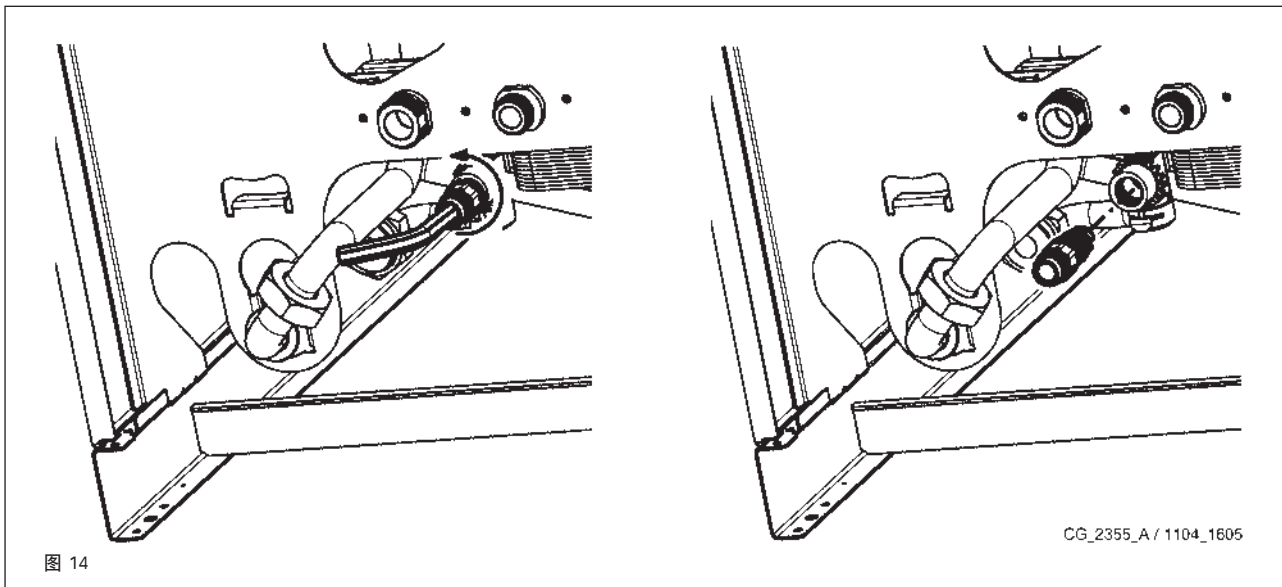
29. 清空锅炉和热水器的管道

清空锅炉管道

可通过液压装置上的阀门清空锅炉。

用锅炉底部的橡胶阀给锅炉清空时，依照下面程序操作（图 14）：

- 关闭锅炉的截止阀门；
- 用8mm的角铁打开橡胶阀
- 清空锅炉；
- 用8mm的角铁关闭橡胶阀。



热水器清空

依照以下说明清空热水器:

- 关闭进水阀门;
- 打开自来水龙头;
- 打开专门的排气阀 (见图 2-B);
- 轻轻拧松热水器底部水出口管的螺母。

30. 清洁过滤器

洁净水过滤器和加热循环过滤器是安装在可拆卸的卡套中的。加热循环卡套位于加热回流装置中 (见图 15F)。依照下列说明进行过滤器的清洁:

- 将锅炉断电;
- 关闭进水阀门
- 打开图 15 中的阀门 A 清空加热管道中的水
- 如图拆除过滤器的夹子 (1-F), 拔出滤油卡套 (2-F), 注意用力不要过大;
- 拔出加热过滤器卡套时, 必须先拆除三通阀的电机 (1-2G - 图 15);
- 清洁过滤器上的污垢;
- 将过滤器放回卡套中, 再重新放回原位, 确保使用正确的夹子。

警告

在更换和/或清洁液压装置的“OR”型圈时, 不要使用其他润滑油或润滑脂, 只可使用 Molykote 111 润滑剂

31. 清洁水路的水垢

在进行清洁操作时, 必须:

- 关闭进水阀门
- 打开自来水龙头清空水路
- 关闭出水阀门
- 拆除图 15 的夹子 1E
- 取下过滤器 (2E 图 15)。

拆下水-水交换器, 如下面一段文字所述, 并单独清洁。

清洁交换器和/或水路时, 建议使用 Cillit FFW-AL 或 Benckiser HF-AL。

32. 热水交换器的拆卸

可以使用一个角铁拆卸不锈钢板热水交换器, 程序如下:

- 清空锅炉, 如有局限, 可使用专门的排气阀;
- 清空整个水路中的水;
- 拆下前方可看得见的固定水-水交换器的两个螺钉, 并将其抽出 (见图 15B)。

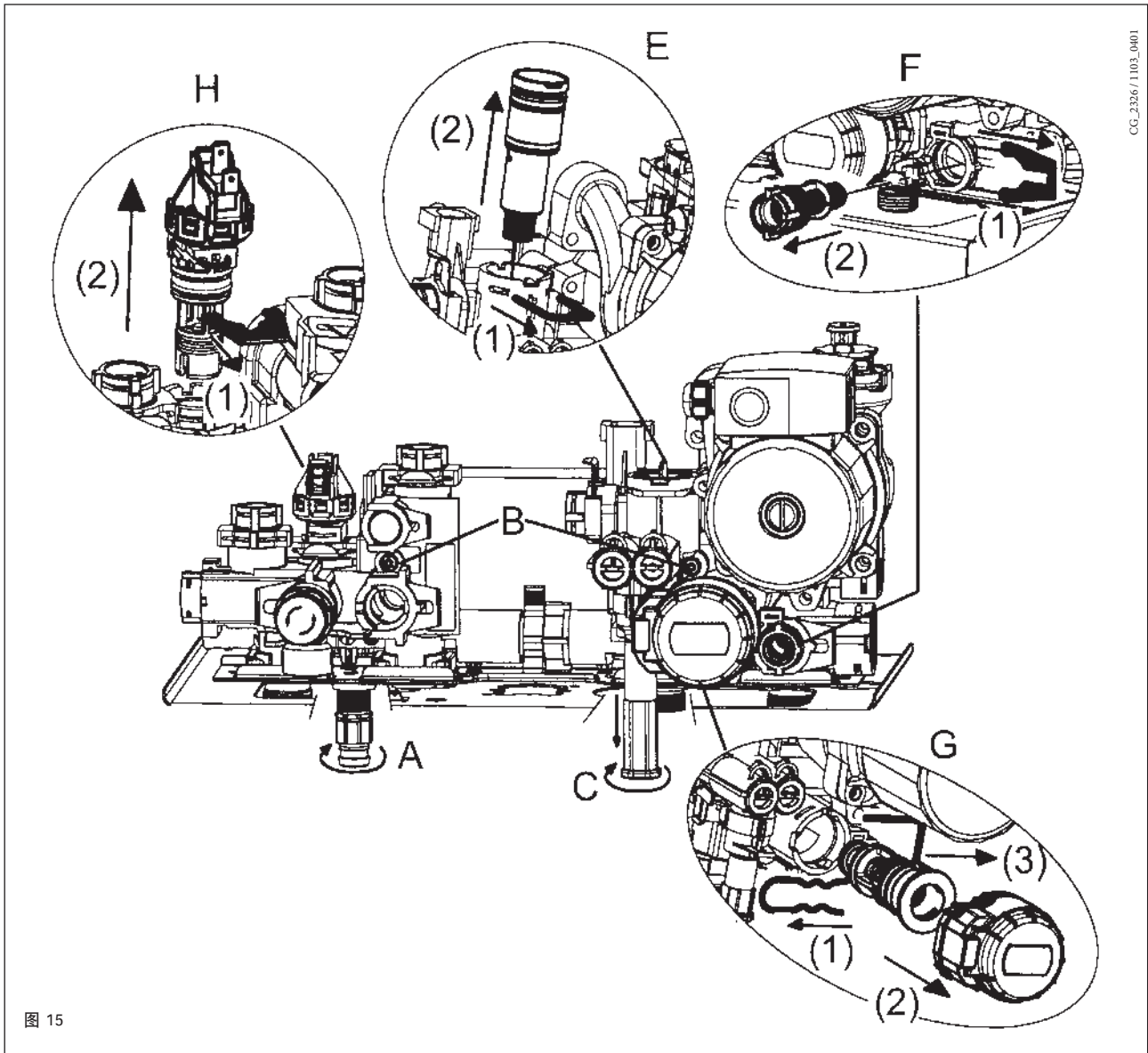


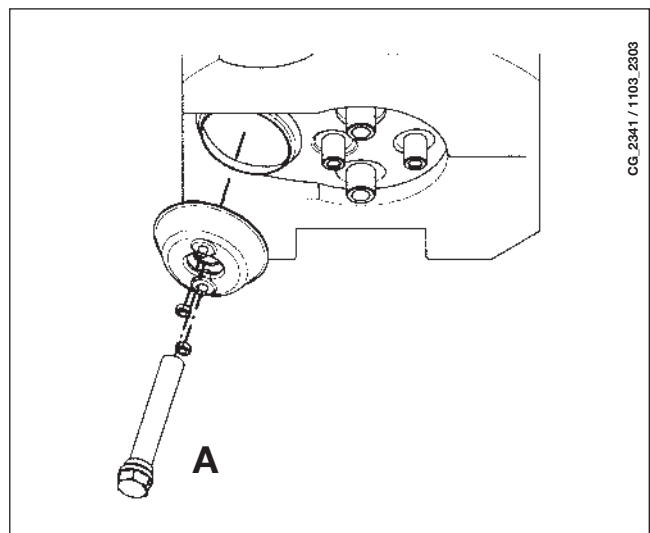
图 15

警告

拆除液压装置各个部件时需特别小心。
不要使用锋利的工具，拆除固定夹时，不要过度用力。

33. 拆卸热水器阳极

每年检查镁保护阳极（使用专门排气阀清空热水器管路之前）
取下热水器探头的固定夹以拆卸阳极装置，再用一个 27mm (A) 的扳手拧松阳极装置的螺母。



34. 电路功能图

24 BIC FF

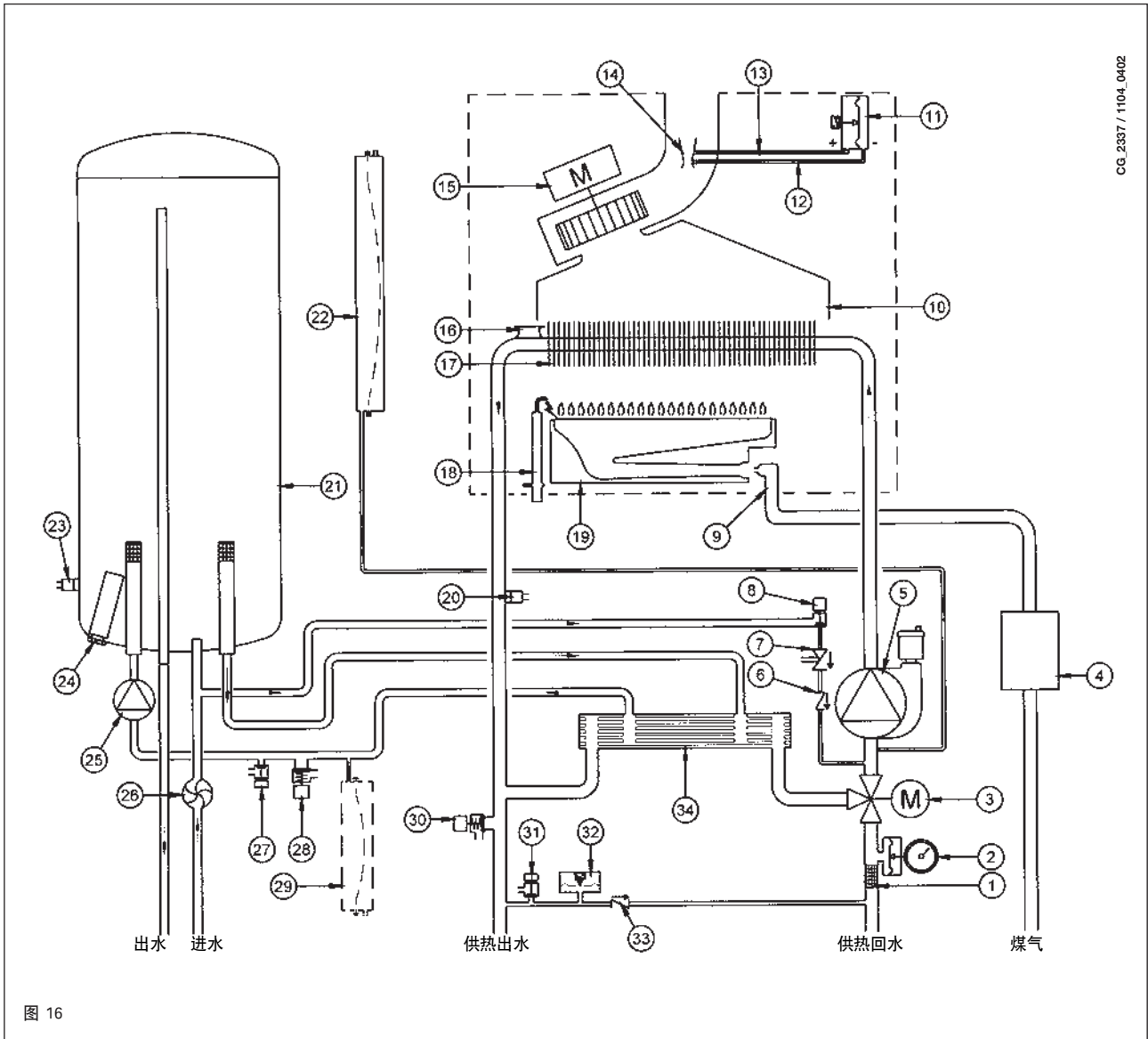


图 16

说明:

- | | |
|--------------|---------------|
| 1 加热过滤器 | 18 点火电极/火焰检测 |
| 2 压力计 | 19 燃烧箱 |
| 3 电动三通阀 | 20 采暖NTC探头 |
| 4 带煤气隔片的气阀 | 21 热水器 |
| 5 带脱气机的加热循环泵 | 22 加热回路膨胀罐 |
| 6 非回水阀 | 23 水温NTC探头 |
| 7 止回阀 | 24 牺牲阳极 |
| 8 锅炉充气阀 | 25 热水泵 |
| 9 带喷嘴的煤气输送管道 | 26 优先探水传感器 |
| 10 烟囱 | 27 热水器排气阀 |
| 11 空气恒压器 | 28 水路安全阀 |
| 12 负压接头 | 29 水路膨胀罐 (配件) |
| 13 正压接头 | 30 锅炉安全阀 |
| 14 文杜里 | 31 锅炉排气阀 |
| 15 风机 | 32 液压恒压器 |
| 16 安全温控器 | 33 自动旁通止回阀 |
| 17 气水换热器 | 34 板式换热器 |

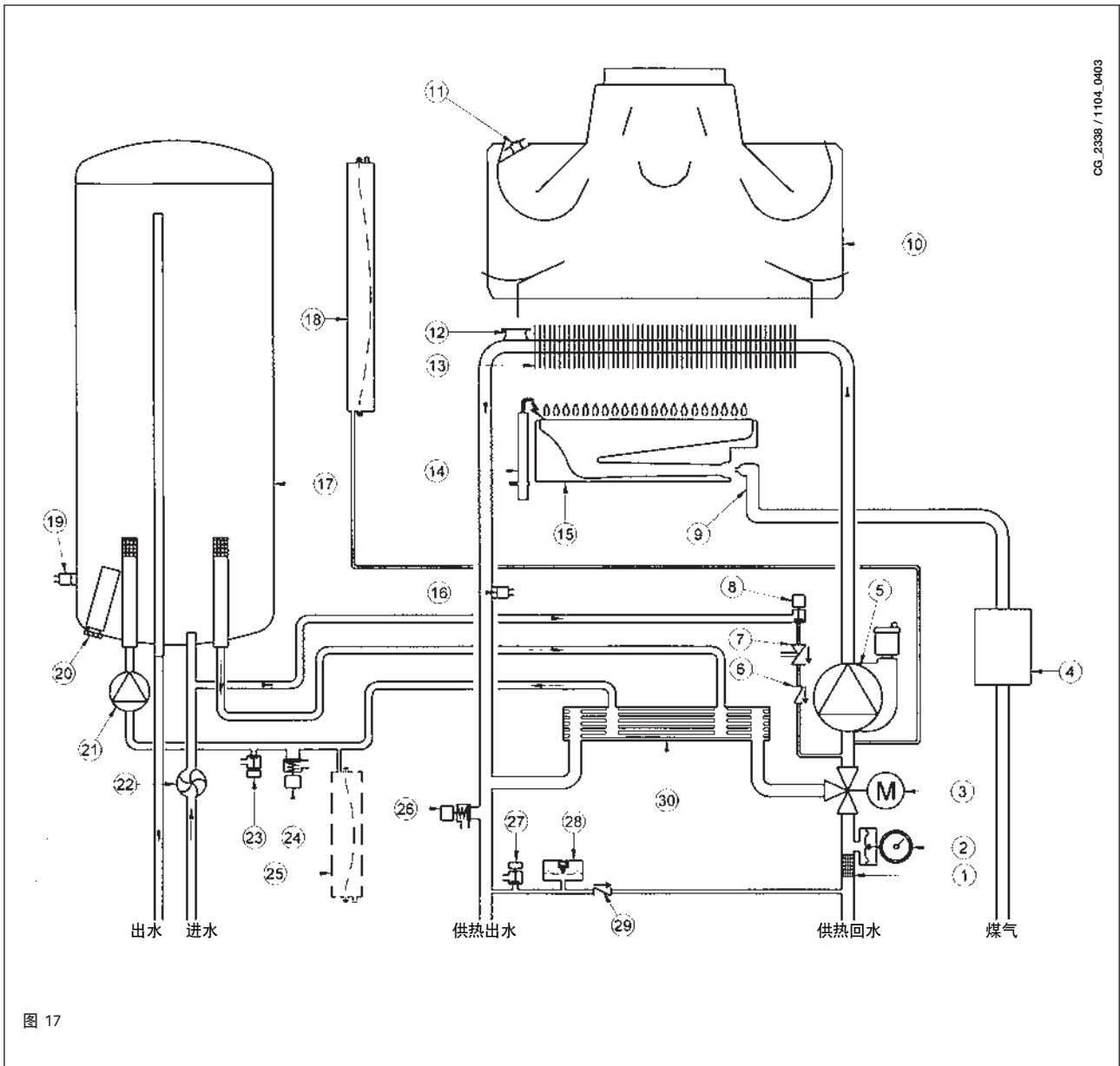


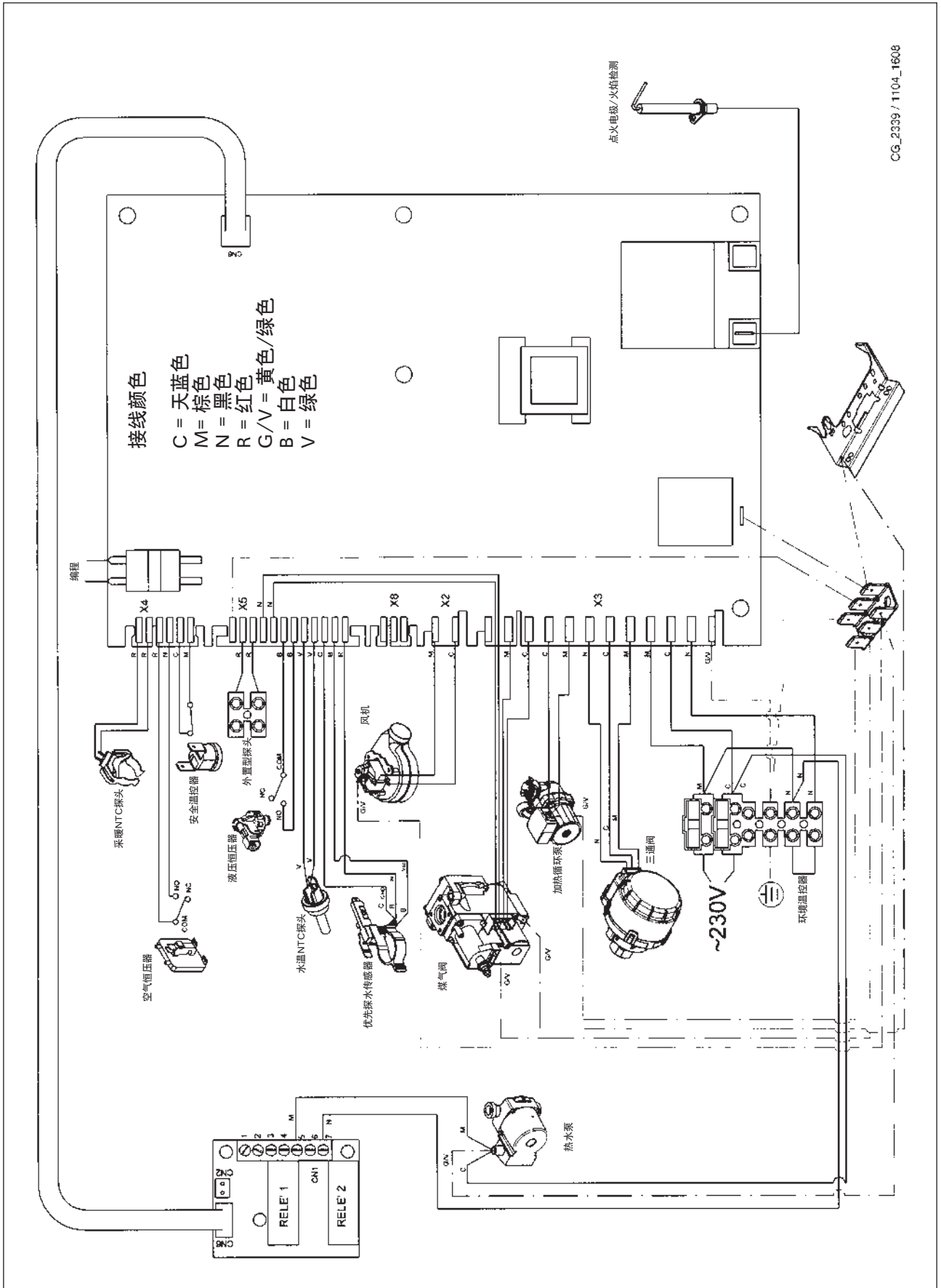
图 17

说明:

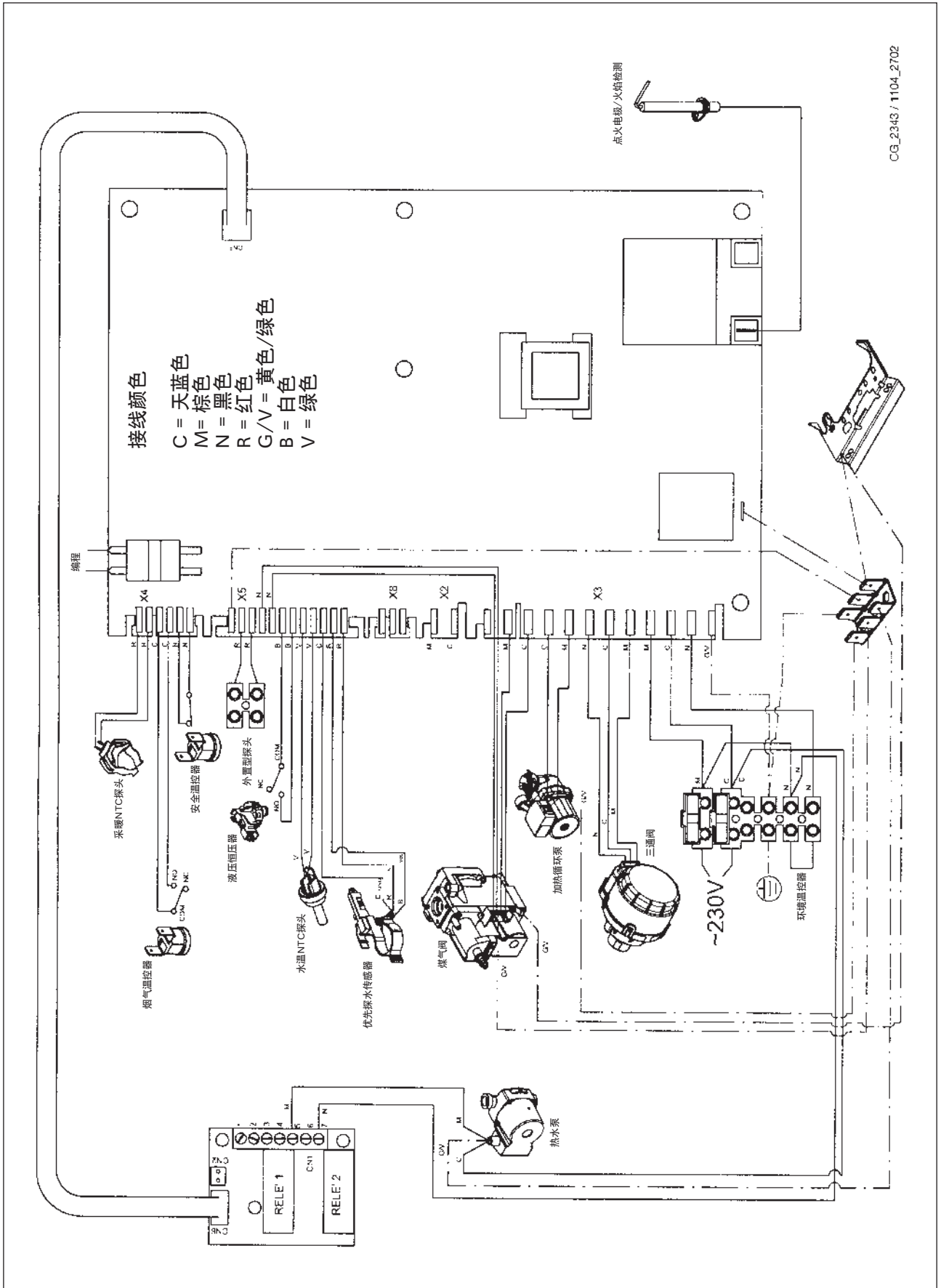
- | | |
|--------------|---------------|
| 1 加热过滤器 | 16 采暖NTC探头 |
| 2 压力计 | 17 热水器 |
| 3 电动三通阀 | 18 加热回路膨胀罐 |
| 4 带煤气隔片的气阀 | 19 水温NTC探头 |
| 5 带脱气机的加热循环泵 | 20 牺牲阳极 |
| 6 非回水阀 | 21 热水泵 |
| 7 止回阀 | 22 优先探水传感器 |
| 8 锅炉充气阀 | 23 热水器排气阀 |
| 9 带喷嘴的煤气输送管道 | 24 水路安全阀 |
| 10 烟囱 | 25 水路膨胀罐 (配件) |
| 11 烟气温控器 | 26 锅炉安全阀 |
| 12 安全温控器 | 27 锅炉排气阀 |
| 13 气水换热器 | 28 液压恒压器 |
| 14 点火电极/火焰检测 | 29 自动旁通止回阀 |
| 15 燃烧箱 | 30 板式换热器 |

35. 连接器的连接图

24 BIC FF



CG_2339 / 1104_1608



36. 技术参数

型号 MS		24 BIC FF	24 BIC
类别		II ₂ H3P	II ₂ H3P
最大热输入	kW	25,8	25,8
最小热输入	kW	11,9	11,9
额定热输出	kW	24	23,3
	kcal/h	20.600	20.000
最小热输出	kW	10,4	10,4
	kcal/h	8.900	8.900
92/42/EEC能效等级	—	★★★	★★
采暖系统最高工作压力	bar	3	3
膨胀水箱容量	l	7,5	7,5
膨胀水箱压力	bar	1	1
热水器容量	l	42	42
卫生热水系统最高工作压力	bar	7	7
卫生热水系统最低工作压力	bar	0,15	0,15
卫生热水系统的最小水流量	l/min	2,0	2,0
ΔT=25 ° C时卫生热水的产量	l/min	13,3	13,3
ΔT=35 ° C时卫生热水的产量	l/min	9	9,5
特殊出水量 (*)	l/min	17,7	17,7
采暖系统温度调节范围	° C	30/85	30/85
卫生热水系统温度调节范围	° C	35/60	35/60
类型	—	C12-C32-C42-C52-C82-B22	B _{11BS}
同轴烟道排烟管直径	mm	60	-
同轴烟道进气管直径	mm	100	-
分离式烟道排烟管直径	mm	80	-
分离式烟道进气管直径	mm	80	-
排气管直径	mm	-	125
最大烟气流量	kg/s	0,021	0,021
最小烟气流量	kg/s	0,021	0,019
最高烟气温度	° C	135	110
最低烟气温度	° C	108	85
NO _x 等级	—	3	3
燃气类型	—	G20	G20
	—	G31	G31
天然气供气压力	mbar	20	20
液化石油气供气压力	mbar	37	37
电源电压	V	230	230
电源频率	Hz	50	50
额定电功率	W	135	80
净重	kg	61	51
外形尺寸	高	mm	950
	宽	mm	600
	厚	mm	466
防水防潮等级 (**)		IP X5D	IP X5D

(*) 符合规范 EN 625的要求 - (**) 符合规范 EN 60529的要求

由于DE DIETRICH公司一直以来坚持其产品的不断改进，因此保留未经事先通知而随时对本文件所含信息进行修改的权利。本文件发布的内容仅供参考，不可作为与第三方签署的合同考虑。

