


Газовый конденсационный котел

С 310 ECO



**Техническая
инструкция**



Содержание

Декларация соответствия	4
1 Введение	5
2 Используемые символы	5
3 Описание	6
3.1 Общие сведения	6
3.2 Сертификаты	6
3.3 Страна использования	7
3.4 Основные компоненты	8
3.5 Принцип действия	9
4 Технические характеристики	10
4.1 Основные размеры	10
4.2 Технические характеристики	11
4.3 Детали поставки	12
4.4 Виды поставки	13
4.5 Дополнительное оборудование	13
5 Применение	14
5.1 Общие сведения	14
5.2 Возможности применения с точки зрения циркуляции воздуха и газа	14
5.3 Возможности гидравлического применения	14
5.4 Возможности каскадной установки	14
5.5 Тип газа	14
6 Панель управления DIEMATIC 3	15
6.1 Описание и работа	15
6.2 Дисплей	16
6.3 Клавиши, доступные при закрытой крышке	16
6.4 Клавиши, доступные при открытой крышке	17
6.5 Режим работы	18
6.6 Летний ручной режим - Клавиша  (расположена под крышкой)	20
6.7 Заданное значение температуры для отопления и горячего водоснабжения (Зеленые клавиши)	21
6.8 Выбор программы	22
6.9 Настройки "Пользователя"	23
6.10 Сообщение	27
7 Установка	28
7.1 Нормы и правила для Франции	28
7.2 Нормы и правила для Германии	28
7.3 Нормы и правила для других стран	28
7.4 Упаковка	29
7.5 Отвод продуктов сгорания и забор воздуха	31
7.6 Технические данные гидравлической установки	37
7.7 Электрическое подключение отсечного клапана	41
8 Электрическая установка	42
8.1 Общие сведения	42
8.2 Электрические спецификации	42
8.3 Электрическая схема	44
8.4 Диаграмма работы программного блока	45

Содержание

9	Газовая установка	46
9.1	Подключение газа	46
9.2	Давления газа	46
9.3	Регулировка соотношения газ/воздух	47
10	Ввод в эксплуатацию	48
10.1	Первый ввод в эксплуатацию	48
10.2	Вывод с эксплуатации	49
11	Сообщения о неисправностях	50
11.1	Неисправности	50
11.2	Блокировка (временная)	53
12	Техническое обслуживание	54
12.1	Общие сведения	54
12.2	Осмотр	54
	Приложение 1 - Таблица настроек "Пользователя"	65
	Приложение 2 - Таблица программ	70

Декларация соответствия Декларация соответствия A.R. 8/1/2004 - BE

Производитель DE DIETRICH THERMIQUE S.A.S.
57 rue de la gare
F-67580 MERTZWILLER
 +33 3 88 80 27 00
 +33 3 88 80 27 99

Выпущено Смотри в конце справки

Данным документом мы удостоверяем, что нижеописанный спектр оборудования изготовлен в соответствии с требованиями, изложенными в Заявлении о Соответствии ЕС, и что он производится и поставляется в соответствии с требованиями и правилами следующих Европейских Директив :

Тип изделия **Газовый напольный котел C 310 ECO**
Модели 280, 350, 430, 500, 570 кВт
Применяемые нормы

- Королевский Декрет от 8 января 2004 г.
- 90/396/CEE Директива для газового оборудования
Затрагиваемая норма : EN 656; EN 437
- 2006/95/EC – Директива о низком напряжении
Затрагиваемая норма : EN 60.335.1
- 2004/108/EC – Директива об электромагнитной совместимости
Затрагиваемая норма : EN 61000-6-3 ; EN 61000-6-1
- 97/23/CEE Директива относительно устройств, работающих под давлением (ст. 3, раздел 3)
- 92/42/CEE Директива о производительности **★★★★CE**,
Конденсационный котел
- Директивы Швейцарской Ассоциации Водной и Газовой Промышленности SSIGE
- Директивы местных и окружных инстанций
- Указания Ассоциации окружных учреждений противопожарного страхования AEAI

Инспектирующая организация Gastec
Измеренные значения NOx : < 60 мг/кВт•ч
CO : < 20 мг/кВт•ч

Дата : 14 февраля 2005

Подпись
Технический директор
г-н Бертран ШАФФ



1 Введение

Настоящая техническая инструкция содержит полезную и необходимую информацию для оптимизации и гарантирования нормальной работы, а также технического обслуживания С 310 ECO.

Следуя указаниям настоящей технической инструкции, Вы будете способствовать созданию надежной установки как до ввода в эксплуатацию, так и в течение её работы.

Таким образом, необходимо изучить эти указания до ввода котла в эксплуатацию, ознакомиться с его работой и органами управления, тщательно следовать нашим инструкциям.

Если Вам потребуется более детальная информация по отдельным вопросам, связывайтесь с нашей технической службой.

Данные, приведенные в настоящей технической инструкции, основываются на самой последней информации. Однако они могут быть изменены в результате более поздних модификаций.

Мы оставляем за собой право изменять конструкцию и/или технологию изготовления наших изделий в любой момент без обязательства внесения изменений в ранние поставки.

2 Используемые символы



Осторожно, опасность

Существует риск травмы пользователя или поломки оборудования. Уделите особое внимание технике безопасности для сохранности оборудования и отсутствия травм.



Особая информация

Информация должна быть принята во внимание для обеспечения удобства.



Ссылка

Обратитесь к другой инструкции или к другим страницам данной инструкции.

3 Описание

3.1 Общие сведения

C 310 ECO - это конденсационный газовый котел, предназначенный для работы на природном газе.

Класс NOx : 5

(NOx < 70 мг/кВт·ч)

Типы котлов : B23 - C33 - C43 - C53 - C63 - C83

Теплообменник из сплава алюминия и кремния предусмотрен для рекуперации сухой теплоты, а также скрытой теплоты продуктов сгорания. Обшивка легко снимается для выполнения операций по ремонту или техническому обслуживанию.

Вентилятор, обеспечивающий подачу воздуха для горения, находится со стороны подачи воздуха для горения. Газ подается в трубу Вентури, которая находится у входа вентилятора. Смешение воздуха и газа производится в вентиляторе. В верхней части теплообменника цилиндрическая горелка с предварительным смешением обеспечивает оптимальное сгорание, что позволяет добиться малых выбросов NOx и CO и оправдывает его название «Котел чистого сгорания».

Котел доступен в «правостороннем» и «левостороннем» вариантах, тогда как сторона обслуживания котла (где находится люк осмотра теплообменника) рассматривается как передняя сторона (см. раздел "Виды поставки"). Все детали, требующие вмешательства, легко доступны со стороны обслуживания.

Подключения воды и отвод продуктов сгорания находятся сбоку, чтобы предоставить максимальную гибкость для подсоединения. Вторая обратная линия доступна в качестве дополнительного оборудования.

Подача газа и воздуха для горения осуществляется через верхнюю часть котла. Внизу котла находится сборник конденсата из сплава алюминия и сифон для отвода конденсата. Сифон расположен сбоку, под отводом продуктов сгорания.

Большинство электрических и электронных компонентов находятся в панели управления, расположенной на котле. Она может быть установлена следующим образом :

- ориентировать панель управления к боковой стороне (состояние при поставке)

или

- к фронтальной стороне (узкая сторона) котла

Экран индикации DIEMATIC 3 позволяет контролировать измерения и необходимые настройки.

Мощность котла C 310 ECO может плавно модулироваться (между 20 и 100 % номинальной мощности) с помощью панели управления DIEMATIC 3, которая изначально содержит приоритет горячего водоснабжения и управление в зависимости от наружной температуры.

Котел C 310 ECO рассчитан на максимальное гидравлическое давление 6 бар. Котел поставляется полностью в сборе.

Перед отправкой каждый котел C 310 ECO полностью собирается и подвергается тестам для гарантии его правильной работы.

3.2 Сертификаты

Идентификационный № EC : **CE-0063BP3474**.

■ Швейцария

N° SVGW 05-038-4

Установка котла должна быть выполнена в соответствии со следующими директивами :

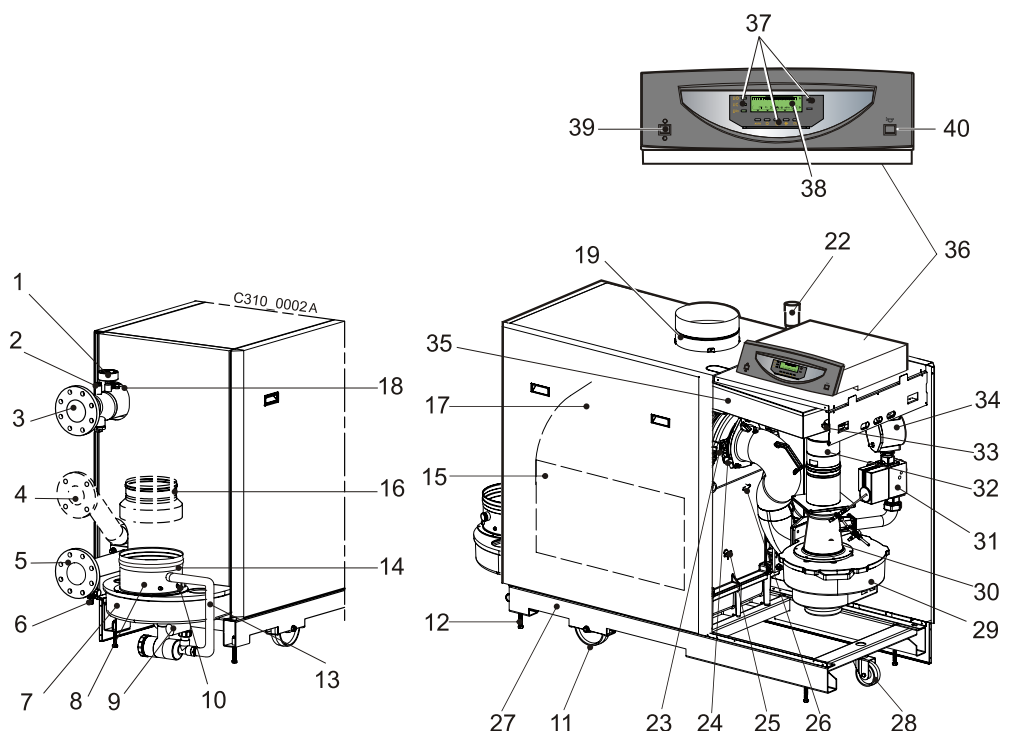
- Указания SSIGE - G1 : Газовые установки
- Указания VKF (Окружное объединение страховых обществ)
- Местные и окружные указания

3.3 Страна использования

Страна использования	Категория газа	Тип газа	Давление подключения (мбар)
FR	I _{2ESi}	G20	20
		G25	25
DE	I _{2ELL}	G20	20
		G25	20
AT, DK, IE, SE, CZ, LT, SK, RO, ES, GB, IT, NO, CH, LV, TR, RU, FI, GR, PT, EE, SI, UA, SE	I _{2H}	G20	20
LU, PL	I _{2E}	G20	20
BE	I _{2E(R)B}	G20	20
NL	I _{2L}	G25	25
	I _{2H}	G20	20
HU	I _{2HS}	G20	25
		G25.1	25

i Котлы поставляются с завода для работы на природном газе Н/Е. Перевод на природный газ L/LL осуществляется при помощи операций, описанных в главе "Ввод в эксплуатацию" для адаптации CO₂ Страница 48 для 49.

3.4 Основные компоненты



Страна обслуживания котла (с люком для осмотра теплообменника) соответствует передней стороне.

- | | |
|--|---|
| <ol style="list-style-type: none"> 1. Манометр 2. Приемная гильза для датчика температуры подающей линии 3. Подключение подающей линии 4. Подсоединение для второй обратной линии (дополнительное оборудование) 5. Подключение обратной линии 6. Кран для заполнения и слива 7. Сборник конденсата 8. Датчик температуры дымовых газов 9. Отвод конденсата 10. Точка измерения O₂/CO₂ 11. Колесо 12. Регулировочный болт 13. Трубопровод отвода конденсата 14. Удаление продуктов сгорания 15. Лючок для ревизии 16. Переходная муфта Ø250/Ø200 (Дополнительное оборудование) 17. Теплообменник 18. Датчик температуры подающей линии 19. Подача воздуха 22. Подключение газа 23. Окошко для наблюдения за пламенем | <ol style="list-style-type: none"> 24. Запальный/ионизационный электрод 25. Датчик температуры обратной линии 26. Датчик температуры теплообменника 27. Рама 28. Поворотное колесо 29. Вентилятор 30. Труба Вентури 31. Газовый мультиблок 32. Обратный клапан 33. Дифференциальное реле давления воздуха 34. Газовый фильтр 35. Воздухозаборник 36. Панель управления 37. Клавиши регулировки 38. Экран индикации 39. Главный переключатель Вкл <input type="radio"/> / Выкл <input type="radio"/> 40. Ручка |
|--|---|

3.5 Принцип действия

Вентилятор, расположенный на трубопроводе подачи воздуха, обеспечивает проход воздуха через котел. Труба Вентури расположена на входе вентилятора и в ней газ подается во всасываемый воздух для горения. Разница давления выше трубы Вентури управляет вентилем, определяющим соотношение воздух/газ, что создает постоянную пропорцию между газом и всасываемым воздухом для горения.

Воздух и газ смешиваются оптимальным образом в трубе Вентури, вентиляторе и смесительном устройстве, которое расположено за ними. Однородная смесь газа и воздуха направляется далее в горелку, где она поджигается комбинированным запальным электродом и датчиком ионизации, который также обеспечивает слежение за наличием пламени. После этого происходит сгорание. После сгорания продукты сгорания с очень высокой температурой подаются в теплообменник из сплава алюминия. Там, в теплообменнике, продукты сгорания передают свою теплоту воде центрального отопления.

При температурах продуктов сгорания ниже точки конденсации (около 55°) водяной пар, содержащийся в продуктах сгорания, конденсируется в нижней части теплообменника. Теплота, выделяющаяся в процессе конденсации (так называемая скрытая теплота или же теплота конденсации) также передается воде центрального отопления. Таким образом, котел C 310 ECO достигает очень высоких значений КПД (КПД эксплуатации > 110% при 40°С/30°С и полезный КПД > 106% при 40°С). Вода, которая образуется при конденсации, отводится через сифон. Продукты сгорания проходят через сборник конденсата и удаляются через отвод продуктов сгорания. Воздух для горения циркулирует вокруг теплообменника и забирает выделяемое тепло, а потому поверхностные потери чрезвычайно малы (<0.3%).

Высокопроизводительный микропроцессор C 310 ECO гарантирует высокую надежность работы. Это позволяет котлу реагировать на любую проблему, которая может возникнуть в периферийном устройстве (например, проблема циркуляции воды, забора воздуха или любая другая). Несмотря на эти проблемы, котел продолжает оставаться в рабочем состоянии (отсутствие блокировки). Прежде всего, котел будет пытаться как можно дольше модулировать, подстраиваясь к внешним условиям и факторам, связанным с установкой.

Панель управления **DIEMATIC 3** обеспечивает программирование и управление котлом в зависимости от наружной температуры путем воздействия на горелку котла.

Подключение дистанционного управления с датчиком комнатной температуры или диалогового модуля CDI2 обеспечивает, кроме того, автоматическую настройку наклона и параллельного сдвига отопительной кривой.

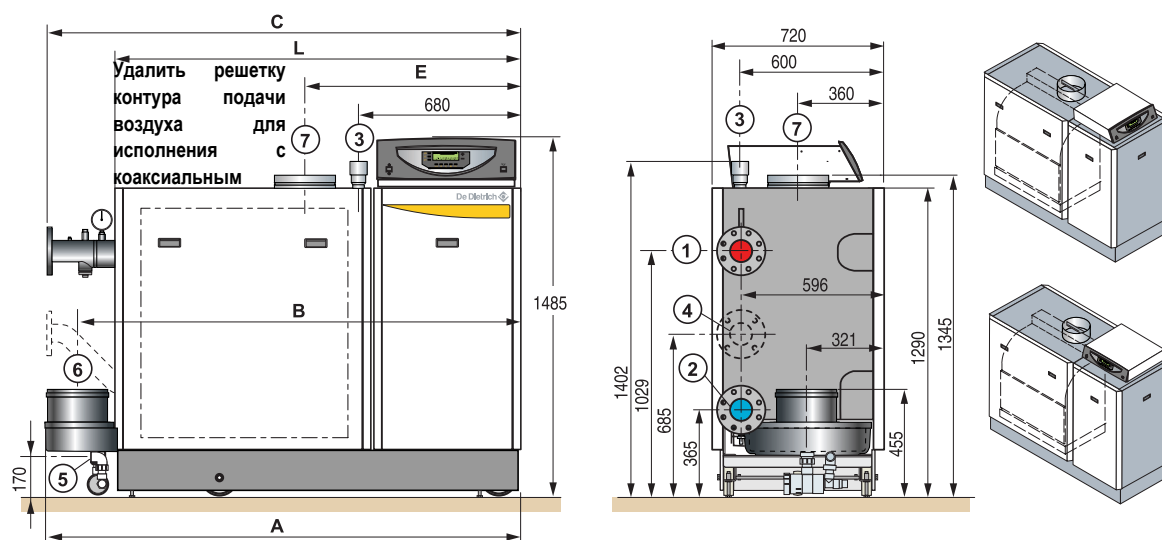
Функция "защита от замораживания установки" активна для любого режима работы. Она включается в том случае, если значение наружной температуры достигает предельного значения, установленного на +3°С (см. раздел "Дополнительная информация о различных параметрах").

Управление горячей санитарно-технической водой обеспечивается путем воздействия на загрузочный насос благодаря датчику ГВС. Циркуляция горячей санитарно-технической воды может быть обеспечена при помощи вспомогательного выхода **S.AUX:**, который обладает своей собственной программой.

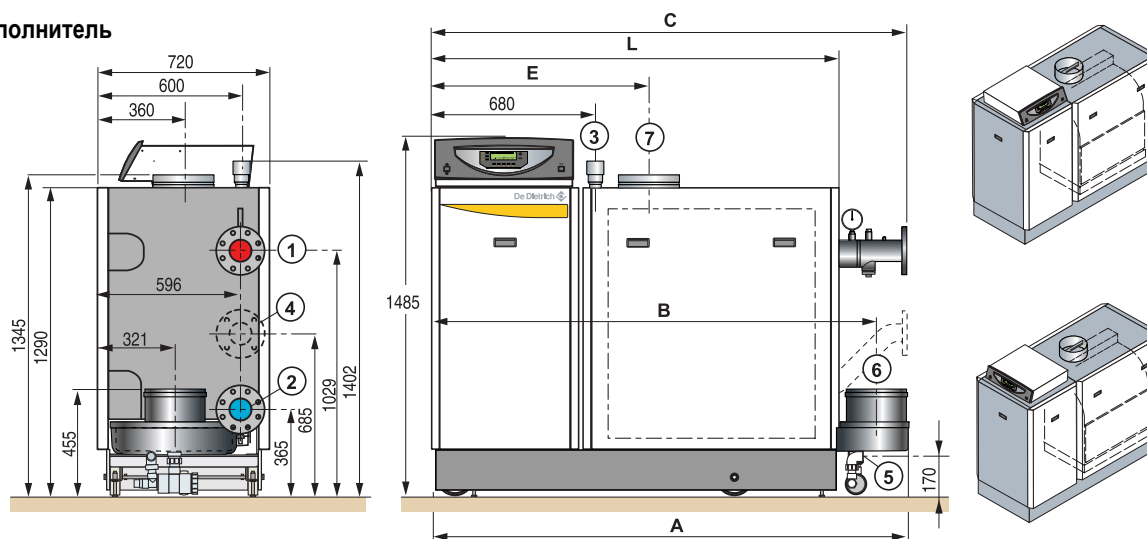
Панель управления DIEMATIC 3 также содержит возможность защиты от легионелл (см. **#ПРОЧИЕ ПАРАМ., АНТИЛЕГ**).

4 Технические характеристики

4.1 Основные размеры



Дополнитель



C310_F0001B

- ① Подающая труба системы отопления
- ② Обратная труба системы отопления
- ③ Подвод газа R 2
- ④ Вторая обратная труба (дополнительное оборудование)
- ⑤ Отвод конденсата, поставляется сифон для трубы из ПВХ diam. 32 мм
- ⑥ Патрубок уходящих газов Ø 250 мм
- ⑦ Вход воздуха для горения Ø 250 мм

Тип котла	C310-280	C310-350	C310-430	C310-500	C310-570
A	1600	1600	1990	1990	1990
B	1463	1463	1853	1853	1853
C	1590	1590	1980	1980	1980
E	1004	901	1110	1007	904
L	1312	1312	1702	1702	1702

4.2 Технические характеристики

C 310-... ECO		Единица	280	350	430	500	570
Общие сведения							
Число секций			5	6	7	8	9
Регулирование мощности			Модулирующее				
Мощность (80/60°C) PN	минимум	кВт	51	65	79	92	106
	максимум	кВт	261	327	395	462	531
Мощность (50/30°C) PN	минимум	кВт	56	71	84	98	113
	максимум	кВт	282	353	427	499	573
Подводимая тепловая мощность	минимум	кВт	54	68	82	95	109
	максимум	кВт	269	336	404	471	539
Газ и продукты сгорания							
Категория газа			(см. таблицу в разделе "Общее описание")				
Давление газа на входе		мбар	17 - 25				
Расход газа Газ Н/Е (15°C - 1013 мбар)	минимум	м ³ /ч	5,7	7,2	8,7	10,1	11,5
	максимум	м ³ /ч	28,5	35,5	42,7	49,8	57,0
Расход газа Газ L/LL(15°C - 1013 мбар)	минимум	м ³ /ч	6,6	8,4	10,1	11,7	13,4
	максимум	м ³ /ч	33,1	41,3	49,7	57,9	66,3
Средние выбросы оксидов азота (NOx)		мг/кВт•ч	< 60				
Максимальное давление на патрубке уходящих газов		Па	150	150	150	150	150
Расход продуктов сгорания	минимум	кг/ч	91	114	138	160	183
	максимум	кг/ч	453	565	680	793	907
Температура продуктов сгорания при 80/60°C	минимум	°C	57				
	максимум	°C	65				
Типы котлов :			B23, C33, C53, C63, C83				
Отопление							
Защитная температура		°C	110				
Регулируемая температура воды		°C	20 - 90				
Давление воды минимум		бар	0,8				
Давление воды максимум		бар	6				
Водовместимость		л	49	60	71	82	93
Гидравлическое сопротивление для ΔT = 10°C		мм. вод. ст	4520	4400	4800	4400	5000
Гидравлическое сопротивление для ΔT = 20°C		мм. вод. ст	1130	1100	1200	1100	1250
Электрические характеристики							
Напряжение питания		В/Гц	230 / 50				
Потребляемая электрическая мощность	минимум	Вт	12	12	12	12	12
	максимум	Вт	303	340	470	600	858
Класс изоляции		IP	21				
Разное							
Вес без воды		кг	360	410	460	510	560
Средний уровень шума на расстоянии 1 м от котла		дБА	60				

■ Сопротивление датчика наружной температуры

Температура (°C)	Сопротивление (Ω)
-20	2 392
-16	2 088
-12	1 811
-8	1 562
-4	1 342
0	1 149
4	984
8	842
12	720
16	616
20	528
24	454

■ Сопротивление датчика NTC 10 kΩ

(ГВС, температуры подающей линии В и С)

Температура (°C)	Сопротивление (Ω)
0	34 014
10	19 691
20	12 474
25	10 000
30	8 080
40	5 372
50	3 661
60	2 535
70	1 794
80	1 290
90	941

■ Сопротивление датчика NTC 12 kΩ

(датчики котла (подающей линии), обратной линии, теплообменника, дымовых газов)

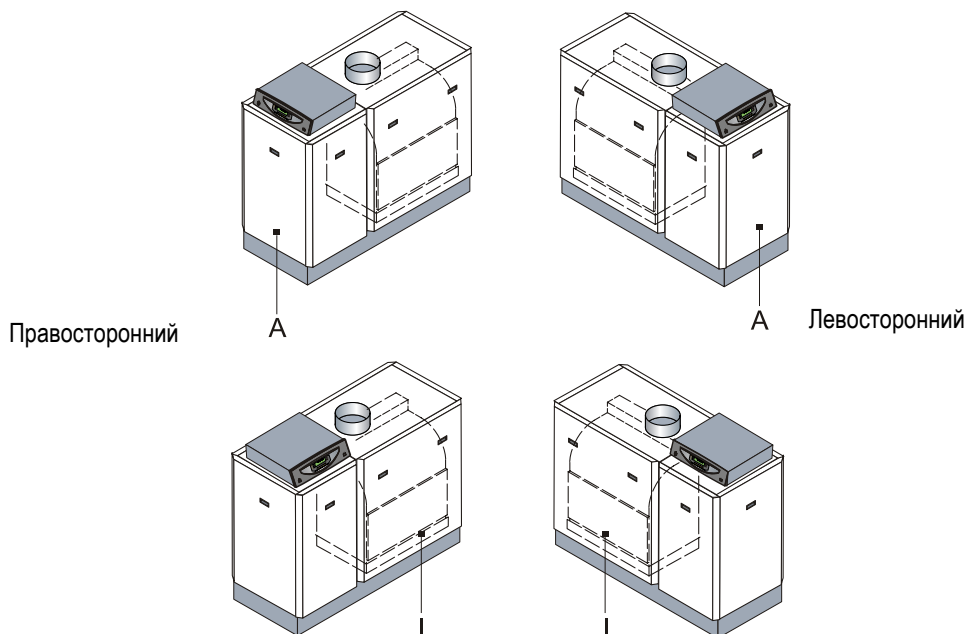
Температура (°C)	Сопротивление (Ω)
10	22 800
20	14 770
30	9 800
40	6 650
50	4 610
60	3 250
70	2 340
80	1 710
90	1 270

4.3 Детали поставки

- Секционный теплообменник из сплава алюминия и кремния
- Цилиндрическая горелка с предварительным смешением из нержавеющей стали с покрытием из металлических волокон
- Вентилятор
- Система защиты от отсутствия воды благодаря датчикам температуры
- Система смешения газ/воздух с трубой Вентури
- Панель управления DIEMATIC 3
- Кран для заполнения и слива
- Датчик температуры уходящих газов
- Манометр
- Сифон
- Сборник конденсата в отводе продуктов сгорания с внешним удалением в сифон
- Работа с дымовой трубой или системой коаксиальных дымоходов

4.4 Виды поставки

- Существуют 5 моделей с «левосторонним» или «правосторонним» вариантом.



I = боковая сторона (сторона обслуживания)

A = передняя сторона (короткая сторона)

Сторона обслуживания котла с крышкой люка для осмотра теплообменника рассматривается в качестве передней стороны котла. Если трубопроводы выходят из котла с левой стороны, глядя со стороны люка для осмотра, речь идет о «левостороннем» варианте; если же они выходят с правой стороны котла – это будет «правосторонний» вариант. Панель управления котла может быть ориентирована в сторону передней или боковой стороны.

При заказе C 310 ECO необходимо уточнять не только модель, но также «левостороннее» или «правостороннее» исполнение.


4.5 Дополнительное оборудование

- Вторая обратная труба (GS15 для C310-280 до GS19 для C310-570)
- Контроль герметичности газа (GS22)
- Отсечный клапан продуктов сгорания Ø 250 (GS23)
- Нож для чистки (GS21)
- Регулятор давления GDJ50 300 - 25 mbar (8802-7177)
- Система нейтрализации конденсата DU15 и DU16
- Дистанционное управление CDI 2 (FM51)
- Упрощенное дистанционное управление (FM52)
- Плата + датчик для 1 смесительного клапана (FM48)
- Модуль дистанционного управления по телефонной линии (FM152)
- Модуль для дистанционного управления DC 3000 с программным обеспечением DIEMACOM (AD144)
- Модуль для дистанционного управления DC 3000 (AD158)
- Соединительный кабель BUS DIEMATIC (12 m) (AD134)

5 Применение


5.1 Общие сведения

Котел С 310 ECO обеспечивает очень широкое поле для его применения. Как с точки зрения подключения продуктов сгорания, газа, а также с точки зрения гидравлики, предлагаются самые разнообразные возможности регулирования температуры. Мы предлагаем широкую гамму дополнительного оборудования, что не сопровождается очень сложными техническими требованиями их установки. Характеристики котла в сочетании с небольшими размерами, низким уровнем шума предоставляют такое преимущество, что котел может быть установлен практически в любом месте.

 Чтобы ознакомиться с общими информационными предписаниями смотрите раздел : "Нормативные условия установки и технического обслуживания".


5.2 Возможности применения с точки зрения циркуляции воздуха и газа

Прямое подсоединение к дымовым трубам из кирпича не разрешается из-за возможного возникновения проблем конденсации.

 Для предписаний и таблиц отвода продуктов сгорания смотреть раздел "Отвод продуктов сгорания и забор воздуха".

5.3 Возможности гидравлического применения

Принимая во внимание, что котлы С 310 ECO не имеют никаких ограничений с точки зрения условий обеспечения водой (минимальный расход, температура обратной линии,...) они могут быть подключены к любой гидравлической системе.

 Для большей информации смотреть раздел «Технические данные гидравлической установки».

5.4 Возможности каскадной установки


Котел С 310 ECO также доступен в двойном варианте, а именно модель С 610 ECO кВт, которая предоставляет возможность стандартного решения до 1146 (техническая информация по запросу).

С 310 ECO может быть также установлен в каскаде. Благодаря своим небольшим размерам (ширина и глубины) котел предоставляет высокую мощность, занимая малое пространство.

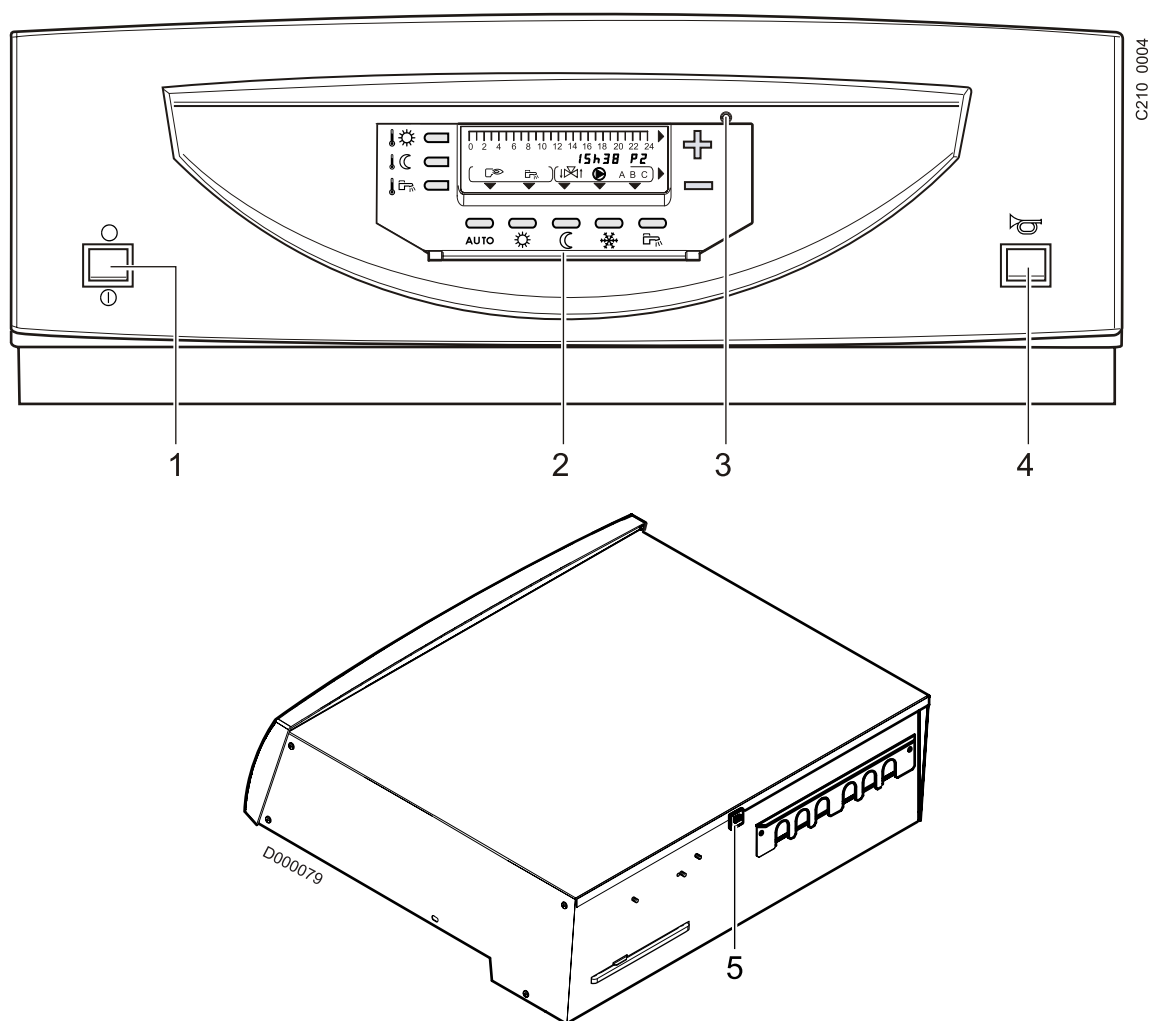
5.5 Тип газа

С 310 ECO допускает сгорание любого природного газа G20-20 мбар / G25-25 мбар.

На заводе они настроены для работы на природном газе Н/Е (G20/20 mbar).

 Перевод на природный газ L/LL осуществляется при помощи операций, описанных в главе "Ввод в эксплуатацию" для адаптации CO₂.

6 Панель управления DIEMATIC 3



6.1 Описание и работа

1. Главный переключатель Вкл (ⓘ) / Выкл (○)

i Панель управления всегда должна быть включена для использования функции антиблокировки насоса контура отопления. Предпочтительно использовать летний режим работы или режим защиты от замораживания для желаемого периода отключения отопления.

Более того, если подключен диалоговый модуль (CDI2) и переключатель 1 в положении Выкл (○), то на CDI2 не будет индикации.

2. Крышка для доступа к клавишам настроек и программирования

3. Индикатор Вкл/Неисправность

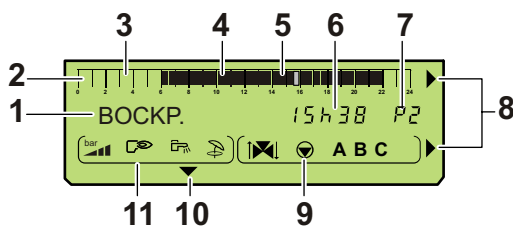
- Красный индикатор горит, когда горелка находится в режиме блокировки
- Красный индикатор мигает, обозначая неисправность датчика

4. Кнопка ручного сброса блокировки

5. Предохранитель с временной задержкой (4 А)

i Второй предохранитель находится на электронной плате программного блока (см. раздел "Электрическая установка").

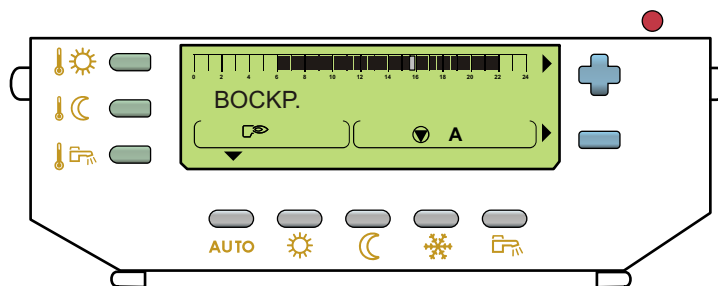
6.2 Дисплей



1	Текстовая и цифровая индикация
2	Графический индикатор отображения программы для контура А, В или С
3	Светлый участок: Период отопления с пониженной комнатной температурой или запрещенного нагрева водонагревателя
4	Темный участок: Период отопления с комфортной комнатной температурой или разрешенного нагрева водонагревателя
5	Мигающий курсор, обозначающий текущий час
6	Цифровая индикация (текущий час, изменяемые величины, параметры и т.д.)
7	Индикация активной программы, P1, P2, P3, P4 или E : включен летний режим работы
8	Мигающие стрелки обозначают, что значения параметров могут быть изменены при помощи клавиш + и -

9	Символы работы контуров
	Открытие 3-ходового смесителя
	Закрытие 3-ходового смесителя
	Насос отображаемого контура работает
A B C	Имя отображаемого контура
10	Стрелка, отображаемая над активным режимом работы
11	Символы, обозначающие активное состояние входов/ выходов
	Горелка работает
	Загрузочный насос ГВС работает
	Летний режим работы
	Недоступно

6.3 Клавиши, доступные при закрытой крышке

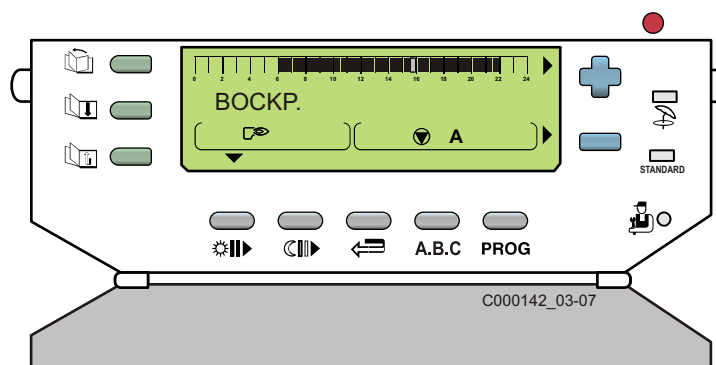


C000142_02-07

Клавиши регулировки температуры	
	Комфортная комнатная температура
	Пониженная комнатная температура
	Температура горячей санитарно-технической воды
	Возможность регулировки выбранной температуры

Клавиши выбора режима работы	
AUTO	Работа согласно часовой программы Принудительный режим "комфортной" температуры : - до полуночи, если ▼ мигает - постоянно, если ▼ горит
	Принудительный режим "пониженной" температуры : - до полуночи, если ▼ мигает - постоянно, если ▼ горит
	Режим защиты от замораживания
	Режим разрешенного нагрева водонагревателя - до полуночи, если ▼ мигает - постоянно, если ▼ горит

6.4 Клавиши, доступные при открытой крышке



Клавиша ручного перехода на летний режим работы. Отопление отключено и производство горячей санитарно-технической воды обеспечивается. Отображаются символы ☀ и {E}.

STANDARD

Клавиша "стандартной" программы. Сброс всех часовых программ.



Клавиша доступа к параметрам, предназначенным для специалиста.

Клавиши доступа к настройкам и измерениям



Навигация по страницам меню.



Навигация по строкам меню.



Возврат к заглавию или к предыдущей строке.

Клавиши программирования



Запись (по 1/2 ч) периода комфортной комнатной температуры или разрешенного нагрева водонагревателя (темный участок).



Запись (по 1/2 ч) периода пониженной комнатной температуры или запрещенного нагрева водонагревателя (светлый участок).



Клавиша возврата назад.

A.B.C

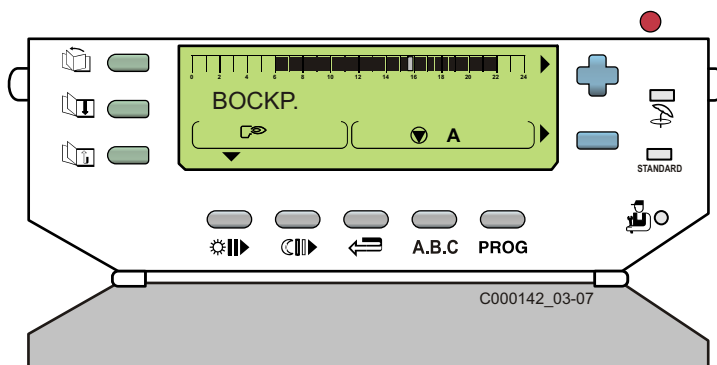
Клавиша выбора отображаемого контура.

PROG

Клавиша выбора активной программы для отопления (P1, P2, P3 или P4).

6.5 Режим работы

6.5.1 Автоматический режим



Режимы работы, описанные ниже, могут быть выбраны при помощи клавиш выбора 3.

i Клавиши **AUTO**, ☀, ☾, ❄ управляют одновременно всеми подключенными контурами А, В или С.

i Для изменения режима работы ("AUTO", комфортной ☀ или пониженной ☾ температуры) только для одного из контуров отопления использовать диалоговый модуль (CDI2 – ед. поставки FM51) или дистанционное управление с датчиком комнатной температуры (ед. поставки FM52). Одно такое устройство для дистанционного управления может быть подключено для каждого из присутствующих контуров отопления.

i Изменение режима работы, выполненное с помощью дистанционного управления, имеет более высокий приоритет по сравнению с изменением режима работы, выполненным на панели управления котла.

- **Клавиша AUTO = Автоматический режим работы**

Позволяет автоматически выполнять различные программы для отопления (P1, P2, P3 или P4) и горячего водоснабжения для каждого дня недели. Если изменение режима работы было выполнено на дистанционном управлении, то отобразится сообщение **СМ.ДИСТ.УПР.**

В этом случае нажатие на клавишу в течение 5 секунд позволяет принудительно запустить режим **AUTO** для 3 существующих контуров отопления.

Для выбора программы для каждого контура (А, В или С) (Смотри Выбор программы).

- **Клавиша ☀ = Принудительная работа в режиме "комфортной" температуры**

Позволяет выбрать режим "комфортной" температуры независимо от программы для отопления.

- **Короткое нажатие** вызывает изменение режима работы до 24 ч 00 мин текущего дня. Если режим активен, то появится мигающий указатель над клавишей ☀.
- Нажатие на клавишу ☀ в течение более 5 секунд вызывает изменение режима работы с неограниченной продолжительностью. Если режим активен, то появится постоянно горящий указатель над клавишей ☀.

- Для отмены этого изменения режима работы нажать на клавишу **AUTO**.
- Если после изменения режима работы одного контура его режим работы не совпадает с режимом работы других контуров, то на дисплее появится сообщение, обозначающее это отклонение **СМ.ДИСТ.УПР.**
- Для удаления сообщения **СМ. ДИСТ. УПР.** нажать на клавишу **AUTO** в течение 5 секунд.

- **Клавиша ☾ = Принудительная работа в режиме "пониженной" температуры**

Позволяет выбрать режим "пониженной" температуры независимо от программы для отопления.


- **Короткое нажатие** вызывает изменение режима работы до 24 ч 00 мин текущего дня. Если режим активен, то появится мигающий указатель над клавишей ☾.
- Нажатие на клавишу ☾ в течение более 5 секунд вызывает изменение режима работы с неограниченной продолжительностью. Если режим активен, то появится постоянно горящий указатель над клавишей ☾.
- Для отмены этого изменения режима работы нажать на клавишу **AUTO**.
- Если после изменения режима работы одного контура его режим работы не совпадает с режимом работы других контуров, то на дисплее появится сообщение, обозначающее это отклонение **СМ.ДИСТ.УПР.**

- **Клавиша ☀ = Принудительная работа в режиме "разрешенного нагрева водонагревателя"**

Разрешает нагрев водонагревателя независимо от программы для ГВС :



- **Короткое нажатие** вызывает изменение режима работы до 24 ч 00 мин текущего дня. Если режим активен, то появится мигающий указатель над клавишей ☀.
- Нажатие на клавишу ☀ в течение более 5 секунд вызывает изменение режима работы с неограниченной продолжительностью. Если режим активен, то появится постоянно горящий указатель над клавишей ☀.
- Для отмены этого изменения режима работы нажать на клавишу ☀.

- В случае, когда рециркуляция горячей санитарно-технической воды осуществлена при помощи вспомогательного выхода, насос рециркуляции включается при выполнении данного изменения режима работы, если параметр **ВСП. ВЫХ.** установлен на **КОНТ. ГВС..**




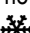
• **Клавиша  = Режим защиты от замораживания**

Отопление и производство горячей санитарно-технической воды остановлены, но осуществляется контроль установки и ее защита от замораживания.




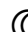

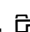
▶ **Защита от замораживания на ближайшие N дней**

- Нажать на клавишу  : На дисплее отобразится **ДНИ ЗАЩ/ЗАМ..**
- Установить число дней (текущий день = 1) клавишами + и - (до 99 дней).
- Режим защиты от замораживания становится активным после нажатия на клавишу **AUTO** или по истечении  минут.
- Режим защиты от замораживания отключается при установке на 0 числа дней для защиты от замораживания или по истечении заданного периода времени.

▶ **Режим защиты от замораживания с выбором даты начала**

- Нажать на клавишу .
- Установить число дней (текущий день = 1) клавишами + и - (до 99 дней).
- Нажать второй раз на клавишу  и установить месяц даты начала режима защиты от замораживания при помощи клавиш + и -.
- Нажать третий раз на клавишу  и установить день даты начала режима защиты от замораживания при помощи клавиш + и -.
- Дата начала режима защиты от замораживания заносится в память после нажатия на клавишу **AUTO** или по истечении 2 минут и указатель будет мигать над клавишей  до того дня, для которого режим защиты от замораживания был запрограммирован.
- Когда режим защиты от замораживания включится, указатель станет гореть постоянно.
- Режим защиты от замораживания отключается при установке на 0 числа дней для защиты от замораживания или по истечении заданного периода времени.

▶ **Постоянный режим защиты от замораживания**

- Нажать на клавишу  в течение 5 секунд : режим защиты от замораживания будет включен на неограниченное время. При активизации этой функции появится постоянно горящий указатель над клавишей .
- Режим защиты от замораживания будет отменен выбором другого режима работы серыми клавишами выбора режима работы **AUTO**, , , , .

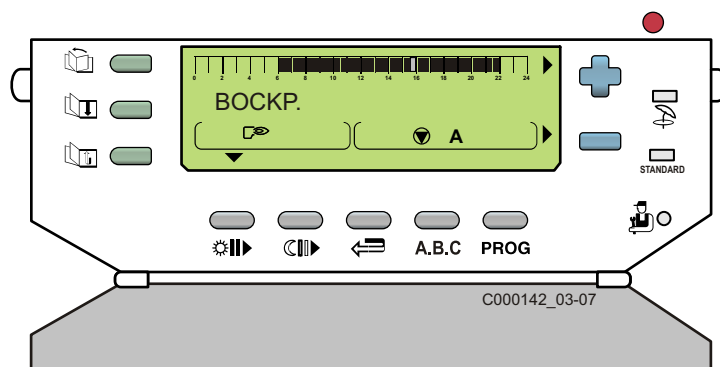
i Защита от замораживания обеспечивается для водонагревателя горячей санитарно-технической воды и для каждого из контуров отопления, независимо от настроек соответствующего датчика комнатной температуры. Значение комнатной температуры в режиме защиты от замораживания установлено на 6°C. Это значение можно изменить только при подключенном датчике комнатной температуры См. описание в ПРИЛОЖЕНИИ *1.

i Защита от замораживания водонагревателя горячей санитарно-технической воды автоматически включается, если температура воды в нем опускается ниже 4°C ; тогда вода в водонагревателе автоматически подогревается до 10°C.


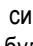
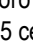
i Постоянный режим защиты от замораживания может быть также выбран при помощи модуля дистанционного управления по телефонной линии TELCOM, который поставляется как дополнительное оборудование.

i Если после изменения режима работы одного контура его режим работы не совпадает с режимом работы других контуров, то на дисплее появится сообщение, обозначающее это отклонение **СМ.ДИСТ.УПР..**

6.6 Летний ручной режим - Клавиша (расположена под крышкой)



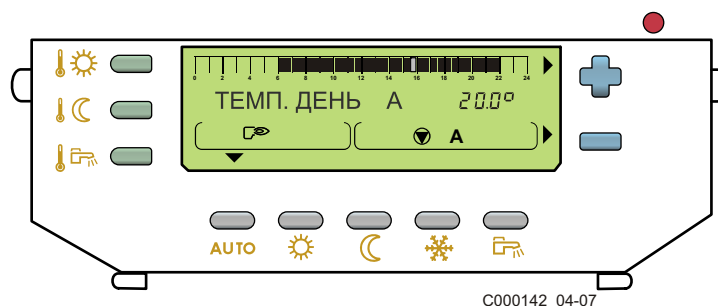
"Летний" режим позволяет отключить отопление, тем не менее нагрев горячей санитарно-технической воды обеспечивается.

- Для включения этого режима нажать на клавишу  в течение 5 секунд.
- Символ  появится на дисплее, потом символ **E** появится тогда, когда "летний" режим работы будет учитываться системой регулирования.
- Для отключения "летнего" ручного режима работы снова нажать на клавишу  в течение 5 секунд.

i Эта функция не зависит от функции "автоматического отключения отопления" в летнем режиме работы, когда значение наружной температуры превышает заданное значение наружной температуры для отключения отопления (в этом случае на дисплее отображается только символ **E**).

i Во время отключения отопления в "летнем" режиме работы для избежания блокировки насосов они включаются один раз в неделю на 1 минуту.

6.7 Заданное значение температуры для отопления и горячего водоснабжения (Зеленые клавиши)



- Комфортная комнатная температура
- Пониженная комнатная температура
- Температура горячей санитарно-технической воды

6.7.1 Заданное значение температуры для отопления

Заданные значения температур для периодов “комфортной” температуры (темные участки в графическом индикаторе) и периодов “пониженной” температуры (светлые участки в графическом индикаторе) могут быть изменены отдельно для каждого из контуров А, В или С (если они подключены) следующим образом.

- ▶ Выбрать комфортную температуру или пониженную температуру для желаемого контура, последовательно нажимая на клавишу или .

Изменить значение температуры при помощи клавиш + и -.

i Графический индикатор отображает программу для отопления на текущий день для отображаемого контура.

- ▶ **Окончание регулировки** : После выполнения изменений стандартная индикация на дисплее появится через 2 минуты или после нажатия на клавишу **AUTO**.

Температура	Диапазон регулировки	Заводская настройка
Комфортная	5 для 30°C С шагом 0.5 °C	20°C
Пониженная	5 для 30°C С шагом 0.5 °C	16°C

6.7.2 Заданное значение температуры горячей санитарно-технической воды

Выбрать температуру горячей санитарно-технической воды при помощи клавиши и затем установить среднюю температуру хранения горячей санитарно-технической воды при помощи клавиш + и -.

- ▶ **Окончание регулировки** : После выполнения изменений стандартная индикация на дисплее появится через 2 минуты или после нажатия на клавишу **AUTO**.

Температура	Диапазон регулировки	Заводская настройка
Горячая санитарно-техническая вода	10 для 80°C С шагом 1 °C	55°C

i Графический индикатор отображает программу нагрева горячей санитарно-технической воды для текущего дня.

i Если никакой датчик ГВС не подключен, то нажатие на эту клавишу не имеет никакого эффекта.

6.8 Выбор программы


6.8.1 Программы для отопления

Система регулирования DIEMATIC 3 содержит 4 программы отопления :

- 1 фиксированная программа **P1**, активированная на заводе.
- 3 программы **P2, P3, P4**, изменяемые в соответствии с требованиями пользователя, чтобы приспособиться к ритму жизни жильцов..

Назначение программы контуру :

- Выбрать контур при помощи клавиши **A.B.C**.
- Выбрать программу при помощи клавиши **PROG**.
- Выбранная программа активна в автоматическом режиме работы.


i Программа для текущего дня может быть отображена на графическом индикаторе при помощи клавиши .

Программа	День	Периоды комфортной комнатной температуры
P1	Понедельник - Воскресенье	6 ч - 22 ч
P2 (Заводская настройка)	Понедельник - Воскресенье	4 ч - 21 ч
P3 (Заводская настройка)	Понедельник - Пятница	5 ч - 8 ч, 16 ч - 22 ч
	Суббота, Воскресенье	7 ч - 23 ч
P4 (Заводская настройка)	Понедельник - Пятница	6 ч - 8 ч, 11 ч - 13 ч 30, 16 ч - 22 ч
	Суббота	6 ч - 23 ч
	Воскресенье	7 ч - 23 ч

6.8.2 Программа для водонагревателя

Система регулирования DIEMATIC 3 содержит программу горячей санитарно-технической воды, изменяемую в соответствии с требованиями пользователя.

Программа	День	Нагрев разрешен
Водонагреватель (Заводская настройка)	Понедельник - Воскресенье	5 ч - 22 ч

i Программа для текущего дня может быть отображена на графическом индикаторе программы при помощи клавиши .

6.8.3 Программа для вспомогательного выхода

Система регулирования DIEMATIC 3 содержит программу для вспомогательного выхода, изменяемую в соответствии с требованиями пользователя.

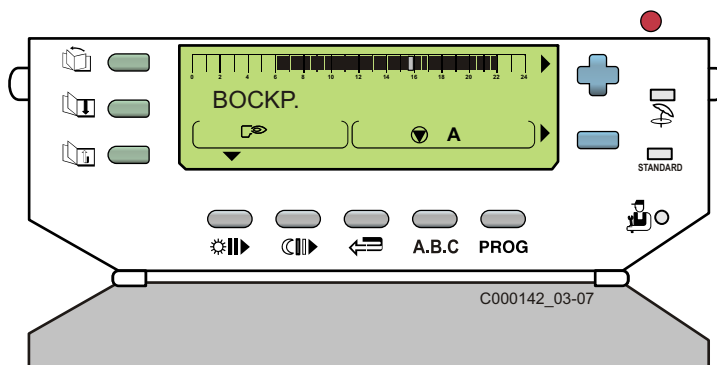
Программа	День	Нагрев разрешен
AUX (Заводская настройка)	Понедельник - Воскресенье	6 ч - 22 ч

6.8.4 Стандартная программа :




Стандартная программа может быть выбрана при нажатии на клавишу **STANDARD** в течение 5 секунд.

В результате этого программа P1 становится активной для контуров A, B и C, и измененные программы P2, P3, P4, водонагревателя и вспомогательного выхода заменяются приведенными выше заводскими настройками.




6.9 Настройки "Пользователя"



Клавиши доступа к настройкам и измерениям

-  Навигация по страницам меню
-  Навигация по строкам меню
-  Возврат к заглавию или к предыдущей строке

Клавиши программирования

-  Запись (по 1/2 ч) периода комфортной комнатной температуры или разрешенного нагрева водонагревателя (темный участок)
-  Запись (по 1/2 ч) периода пониженной комнатной температуры или запрещенного нагрева водонагревателя (светлый участок)
-  Клавиша возврата назад

Состав и порядок отображения различных страниц меню приведен в Приложении 1.

- #ИЗМЕРЕНИЯ См. страницу 24
- #ПРОГ См. страницу 24
- #РЕГУЛ См. страницу 24
- #ВРЕМЯ.ДЕНЬ См. страницу 24

i Различные параметры и настройки остаются сохраненными в памяти даже после отключения электропитания.

6.9.1 Программирование

Заводские программы

Программа	Периоды комфортной комнатной температуры	Программа	Периоды
P2	Понедельник для Воскресенье : 4 ч - 21 ч		
P3	Понедельник для Пятница : 5 ч - 8 ч, 16 ч - 22 ч Суббота для Воскресенье : 7 ч - 23 ч	Водонагреватель	5 ч - 22 ч : Нагрев разрешен
P4	Понедельник для Пятница : 6 ч - 8 ч, 11 ч - 13 ч 30, 16 ч - 22 ч Суббота : 6 ч - 23 ч Воскресенье : 7 ч - 23 ч	Вспомогательный	6 ч - 22 ч : Разрешена работа для подключенного устройства


6.9.2 Измерения

Страница меню **#ИЗМЕРЕНИЯ** позволяет снять показания подключенных датчиков :







- Температура котловой воды (Подающая линия)
- Температура теплообменника
- Температура воды в подающей линии контура В (Датчик температуры подающей линии)
- Температура воды в подающей линии контура С (Датчик температуры подающей линии)
- Температура воды в водонагревателе горячей санитарно-технической воды
- Комнатная температура А

- Комнатная температура В
- Комнатная температура С
- Наружная температура
- Температура воды в бассейне
- Температура дымовых газов
- Температура обратной линии
- Мгновенная мощность котла
- Скорость вентилятора в об/мин
- Количество запусков горелки (**ЧИСЛО ЗАПУСКОВ**)
- Число часов работы горелки (**РАБ. ГОР.**)

6.9.3 Изменение программы в соответствии с требованиями пользователя (P2, P3, P4, программы водонагревателя или программы вспомогательного выхода)

- ▶ Вписать в следующие таблицы программы, измененные в соответствии с требованиями пользователя затем занести их в память следующим образом :
- ▶ Открыть крышку для доступа к клавишам настройки и программирования.
- ▶ Нажать на клавишу  для выбора страницы меню :
 - **#ПРОГ.4 КОНТ.А**
 - **#ПРОГ.4 КОНТ.А**
 - **#ПРОГ.4 КОНТ.С**
 - **#ПРОГ.ГВС** или
 - **#ПРОГ.ВСП.ВЫХ.**

(см. перечень страниц меню в ПРИЛОЖЕНИИ 1 - ТАБЛИЦА НАСТРОЕК "ПОЛЬЗОВАТЕЛЯ").

- ▶ Выбрать строки одну за одной при помощи клавиши 
- i** Программа, введенная для строки **ПРОГ. ВСЕ ДНИ**, автоматически копируется на все остальные строки программы, которые затем можно изменить для каждого дня отдельно.
- ▶ Ввести темные участки при помощи клавиши  и светлые участки при помощи клавиши  (с шагом 1/2 ч).
 - Темные участки  соответствуют периодам "комфортного" отопления или периодам разрешенного нагрева водонагревателя.
 - Светлые участки  соответствуют периодам "пониженного" отопления или периодам запрещенного нагрева водонагревателя, или запрещенной работы.
- ▶ Использовать клавишу  для возврата назад в случае ошибки.
- ▶ При необходимости действовать аналогичным образом для каждого контура.
- ▶ Окончание программирования : Нажать на клавишу **AUTO**.

По умолчанию, недавно введенная программа будет автоматически подтверждена по истечении 2 минут.

i Клавиша **STANDARD**, удерживаемая нажатой в течении 5 секунд делает активной P1 для контуров А, В и С и позволяет заменить все программы, измененные в соответствии с требованиями пользователя, своими заводскими настройками.

■ Программы, изменяемые в соответствии с требованиями пользователя :

• #ПРОГ.4 КОНТ.А

Дни	Периоды комфортной комнатной температуры
Понедельник	
Вторник	
Среда	
Четверг	
Пятница	
Суббота	
Воскресенье	

• #ПРОГ.4 КОНТ.А

Дни	Периоды комфортной комнатной температуры
Понедельник	
Вторник	
Среда	
Четверг	
Пятница	
Суббота	
Воскресенье	

• #ПРОГ.4 КОНТ.С

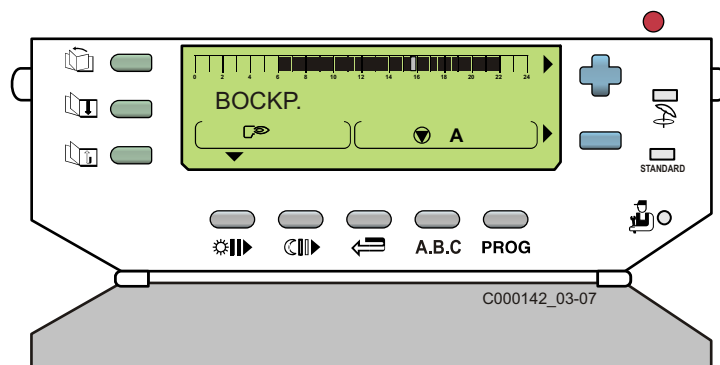
Дни	Периоды комфортной комнатной температуры
Понедельник	
Вторник	
Среда	
Четверг	
Пятница	
Суббота	
Воскресенье	



• #ПРОГ.ГВС (Горячая санитарно-техническая вода)

Дни	Период разрешенной работы
Понедельник	
Вторник	
Среда	
Четверг	
Пятница	
Суббота	
Воскресенье	

• #ПРОГ.ВСП.ВЫХ. (Вспомогательный контакт)

Дни	Период разрешенной работы
Понедельник	
Вторник	
Среда	
Четверг	
Пятница	
Суббота	
Воскресенье	



Использовать клавишу  для выбора страницы меню (см. хронологическую таблицу в ПРИЛОЖЕНИИ 1 - ТАБЛИЦА НАСТРОЕК "ПОЛЬЗОВАТЕЛЯ"). Отобразить желаемый параметр при помощи клавиши . Изменить при помощи клавиш + и - :

- Контраст диспл
- Подсветка
- Последов
- Лето/Зима
- Калиб.нар.темп
- Калибр.т.пом.а
- Сдвиг комн.а
- Защ/зам.пом.а
- Калибр.т.пом.в
- Сдвиг комн.в
- Защ/зам.пом.в
- Калибр.т.пом.с
- Сдвиг комн.с
- Защ/зам.пом.с

• ЛЕТО/ЗИМА

- Позволяет изменить значение наружной температуры (установившееся), выше которого функция отопления будет автоматически отключаться :
- Циркуляционный насос или насосы отключатся
- Горелка будет включаться только при потребности в горячей санитарно-технической воде
- Отобразится символ E.

При установке этого параметра на НЕТ отопление никогда не будет отключаться автоматически.

• КАЛИБ.НАР.ТЕМП : Калибровка датчика наружной температуры

Позволяет скорректировать температуру, отображаемую на дисплее, с реальным значением наружной температуры (особенно в случае большой длины кабеля).

Измерить наружную температуру при помощи термометра, затем при помощи клавиш + и - установить желаемую поправку при отображении.

Пример : Реальное значение наружной температуры, измеренное при помощи термометра = 10°C, Значение температуры, отображаемое на дисплее 11°C : Установить **КАЛИБ.НАР.ТЕМП** на -1.

i Калибровка будет выполнена через несколько десятков секунд, и индикация будет скорректирована по истечении этого периода времени.

- **КАЛИБ.Т.ПОМ...** : Калибровка комнатной температуры
- **с датчиком комнатной температуры** : Позволяет скорректировать температуру, отображаемую на дисплее по отношению к реальному значению комнатной температуры. Измерить значение комнатной температуры при помощи термометра, а затем при помощи + и - установить желаемую поправку при отображении.

Пример : Заданная температура = 20°C, Значение температуры, отображаемое на дисплее 19°C : Установить **КАЛИБ.НАР.ТЕМП** на +1.

i При подключенном датчике комнатной температуры осуществить эту настройку спустя 2 ч после включения электропитания, когда комнатная температура стабилизируется.


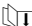
- **СДВИГ КОМН. :** Отклонение комнатной температуры
- **без датчика комнатной температуры** : Позволяет скорректировать отклонение комнатной температуры. Осуществить эту настройку только после стабилизации температур.

Пример : Заданная температура = 20°C, Измеренная температура = 19°C : Установить параметр **СДВИГ КОМН...** на +1.

• ЗАЩ/ЗАМ. ПОМ... : Значение комнатной температуры в режиме защиты от замораживания

Позволяет установить минимальную комнатную температуру, поддерживаемую в режиме защиты от замораживания, для каждого контура. Эта температура контролируется при наличии хотя бы одного датчика комнатной температуры. Без датчика комнатной температуры этот параметр не отображается, и заданное значение комнатной температуры установлено на +6°C (не изменяется).

6.9.5 Установка времени и даты - Переход на летнее время

- ▶ Использовать клавишу  для выбора страницы меню **#ВРЕМЯ.ДЕНЬ**
- ▶ Выбрать каждую необходимую строку при помощи клавиши  и установить отображаемое значение клавишами + и -.

ЧАС, МИНУТЫ, ДЕНЬ, МЕСЯЦ, ДАТА, ГОД: см. хронологическую таблицу в ПРИЛОЖЕНИИ 1 - ТАБЛИЦА НАСТРОЕК "ПОЛЬЗОВАТЕЛЯ".

- ЛЕТНЕЕ ВРЕМЯ

Возможная настройка **AUTO** или **Ручной режим** Заводская настройка : **АВТО**: Система регулирования заранее запрограммирована для автоматического перехода на летнее время в последнее воскресенье марта и на зимнее время - в последнее воскресенье октября. При изменении настройки на "ручную смену" автоматический переход не будет выполняться.

6.10 Сообщение

В случае неполадки на дисплее могут отображаться следующие сообщения. Свяжитесь с Вашей монтажной организацией.

Сообщение	Значение сообщения	Предпринимаемые действия
СМ.ДИСТ.УПР.	Отображается после нажатия на клавишу выбора режима работы на панели управления котла в случае, когда выбранный режим работы отличается от режима работы на дистанционном управлении.	Если необходимо принудительно задать режим работы AUTO на всех устройствах дистанционного управления, то это можно сделать с панели управления котла DIEMATIC 3, нажав в течение 5 секунд на клавишу AUTO .
#ОСМОТР	Указывает на необходимость технического обслуживания котла.	Вызвать специалиста, занимающегося техническим обслуживанием котла.

7 Установка

7.1 Нормы и правила для Франции

Единые технические документы (DTU 24.1 и DTU 65.4 и дополнения к ним) определяют технические условия, которым должны отвечать монтажные работы в котельной.

■ Жилые здания

Нормативные условия установки и технического обслуживания :

Установка и техническое обслуживание оборудования должны выполняться квалифицированным специалистом, соблюдая действующие в данной стране правила и нормы :

- Измененное постановление от 2 августа 1977 года
Технические правила и правила безопасности, применимые к установкам на газовом топливе и сжиженных углеводородах, расположенным внутри жилых зданий и их подсобных помещениях
- Постановление от 23/06/1978 года относительно стационарных установок предназначенных для отопления и обеспечения горячего водоснабжения жилых зданий, офисов или публичных зданий
- Норма DTU P 45-204
Газовые установки (ранее DTU № 61-1 - Газовые установки – апрель 1982 года + дополнение № 1 от 1 июля 1984 года)
- Департаментские санитарные правила

- Для аппаратов, подключенных к электрической сети :
- Норма NF C 15-100 – Электрические установки низкого напряжения – Правила

■ Публичные учреждения

Нормативные условия установки :

Установка и техническое обслуживание оборудования должны выполняться квалифицированным специалистом, соблюдая действующие в данной стране правила и нормы

- Противопожарные правила и правила предотвращения паники в публичных учреждениях :

a. Общие предписания

Для всех аппаратов :

- Статья GZ – Установки на газовом топливе и сжиженных углеводородах

Далее, в зависимости от использования :

- Статья СН – Отопление, вентиляция, охлаждение, кондиционирование воздуха и производство пара и горячей санитарно-технической воды

b. Особые предписания для каждого типа публичного

7.2 Нормы и правила для Германии :

Газовый конденсационный котел (водонагреватель горячей воды группы II) изготовлен в соответствии с TRD 702 и предназначен для использования в отопительных установках согласно DIN EN 12828. Должны быть соблюдены условия эксплуатации, приведенные в этих директивах. Он отвечает DIN 4702, часть 6 в плане того, что касается номинальной тепловой мощности и технических спецификаций отопления.

Кроме указаний, относящихся к конструкции и оборудованию для сжигания, также соблюдать следующие нормы, правила и директивы для установки и ввода в эксплуатацию газовых конденсационных котлов :

- DIN 4705 : расчет размеров дымовых труб

- DIN EN 12828 (редакция от июня 2003 г.) : системы отопления в зданиях. Планирование установок для отопления горячей водой (с максимальной рабочей температурой до 105°C и максимальной мощностью до 1 МВт)
- DIN 4753 : отопительные установки с питьевой и промышленной водой
- DIN 1988 : технические правила, касающиеся установок с питьевой водой (TRW)
- DRGW-TRGI : технические правила, касающиеся газовых установок, включая дополнения
- Рабочая карточка DVGW G 260/I : технические правила, касающиеся природы газа

7.3 Нормы и правила для других стран

- Установка и техническое обслуживание котла должны быть выполнены квалифицированным специалистом в соответствии с действующими местными и национальными правилами и нормами.


7.4 Упаковка

Котел поставляется полностью в сборе и упакован в ящик. Упаковка шириной 80 см и высотой 175 см, её длина зависит от модели котла (5-6-секционные котлы: 170 см; 7-9-секционные котлы: 209 см). Упаковка размещена на поддоне шириной 76 см; он может перемещаться с помощью транспортировщика поддонов, погрузчика или тележки для перемещения на 4 колесах.

Без упаковки котел имеет ширину 72 см (70 см без кожуха) и проходит через любые нормальные двери (минимальная ширина дверного проема 80 см). Он имеет встроенные колеса для облегчения его перемещения после снятия упаковки. Крышка упаковки может быть использована для облегчения преодоления некоторых препятствий, например порогов и т.д. Регулировочные болты обеспечивают выравнивание котла и поднятие колес для того, чтобы они не касались пола. Документация находится в кармане, находящемся на внутренней стороне обшивки котла (под панелью управления). Некоторые детали, такие как 4 опорные пластины и сифон котла, находятся на трубке отвода продуктов сгорания.

Установка С 310 ECO производится (предпочтительно) следующим образом :


- Установить ящик с котлом в котельной. Предусмотрите необходимое пространство для прохода (минимум 3 метра).


 **По мере возможности снять защитную упаковку только после окончательного размещения котла.**

- Снять крепежные ленты и прочие элементы упаковки
- Установить крышку перед головной стороной поддона (закрепить ее винтом)
- Скатить котел на крышку ящика


 **Не стоять на линии скатывания котла**

- Скатить котел до места его установки

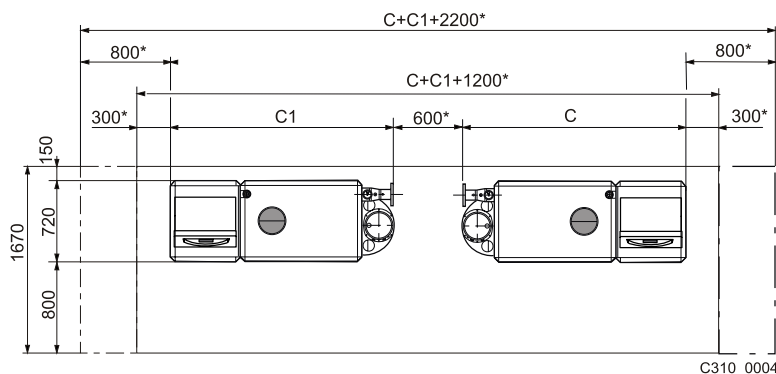
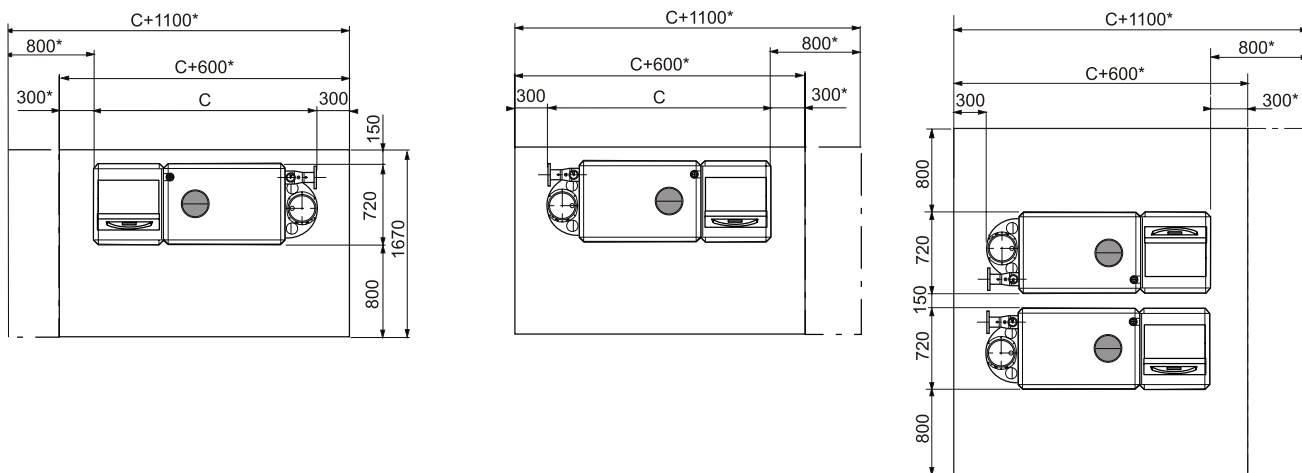
 Крышка упаковки может быть использована для облегчения преодоления некоторых препятствий, например порогов и т.д.

 **Колеса предназначены только для перемещения, а не для окончательной установки!**

- Установить 4 опорные пластины под регулировочные болты
- Установить уровень верхней части коллектора конденсата при помощи регулировочных болтов (проследить, чтобы колеса больше не касались пола)
- Установить сифон

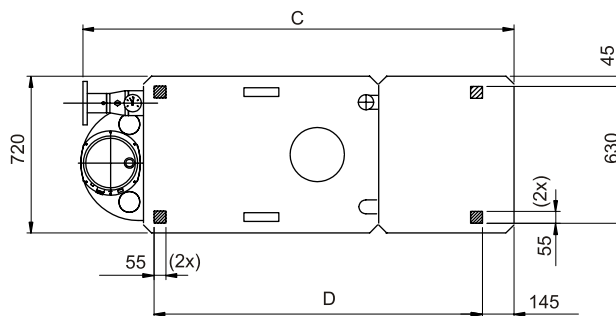
 Использовать пластиковую упаковку для защиты котла во время фазы строительных работ.

Пример установки



Оставить свободное пространство 800 мм, если кнопки панели управления оказываются с короткой стороны

Спереди котла (сторона технического обслуживания) следует предусмотреть свободное пространство, как минимум 80 см; однако рекомендуется постараться оставить свободное пространство 1 м. Рекомендуется предусмотреть свободное пространство, минимум 40 см над котлом, минимум 30 см со стороны отвода продуктов сгорания и минимум 30 см с другой стороны (или 80 см, если речь идет о стороне панели управления). Установить газовый кран непосредственно рядом или же выше котла. Рисунок, приведенный ниже, показывает площадь опоры котла (и положение поставляемых опорных пластин)



Модели	C, мм	D, мм
C 310-280	1590	1118
C 310-350	1590	1118
C 310-430	1980	1508
C 310-500	1980	1508
C 310-570	1980	1508

7.5 Отвод продуктов сгорания и забор воздуха

7.5.1 Классификация типов в зависимости от отвода продуктов сгорания и забора воздуха

Классификация CE :

Тип B23 : Традиционное оборудование без прерывателя тяги. Воздух забирается из помещения установки, отвод продуктов сгорания через крышу.

Тип C33 : Оборудование с коаксиальным дымоходом, подключенное к комбинированному проходу на крыше.

Тип C53 : Оборудование с коаксиальным дымоходом, подключенное к отдельным каналам забора воздуха и отвода продуктов сгорания, выходящих в зонах с разным давлением.

Тип C63 : Оборудование с коаксиальным дымоходом, продаваемое без устройств подключения и/или наконечника.

Тип C83 : Оборудование с коаксиальным дымоходом, подключенный к отдельной трубе забора воздуха, а также к отдельной трубе для отвода продуктов сгорания, находящейся всегда под разряжением.

Модели для подключения к дымовой трубе :

Традиционные котлы забирают воздух для горения из помещения, где они установлены. Если котел предназначен для функционирования в течение фазы работ, настоятельно рекомендуется установить фильтр подачи воздуха, поставляемый в качестве дополнительного оборудования (ед. поставки GS20). В разделе «Подключение к дымовой трубе» Вы найдете таблицу с максимальными длинами канала отвода продуктов сгорания для традиционного варианта C 310 ECO.

Модели для подключения к коаксиальному дымоходу :

При использовании отдельной трубы подачи воздуха получается система с коаксиальным дымоходом (необходимо снять решетку перед подключением трубы подачи воздуха). Также имеется возможность установки отверстия отвода продуктов сгорания и отверстия забора воздуха в зонах с разным давлением, что увеличивает количество возможных мест для установки котла в здании и уменьшает число ограничений относительно положения отверстий. Кроме того, в связи с тем, что наружный воздух, как правило, более чистый, срок службы котла и интервалы между техническим обслуживанием увеличиваются. В разделе «Подключение к коаксиальному дымоходу» вы найдете сводную таблицу с максимальными длинами линий абора воздуха и отвода продуктов сгорания для варианта C 310 ECO с коаксиальным дымоходом.

7.5.2 Возможности подключения

C 310 ECO может быть установлен с вариантом подключения к дымовой трубе или к коаксиальному дымоходу. Если он устанавливается в варианте с коаксиальным дымоходом перед подключением трубы подачи воздуха необходимо снять решетку..

7.5.3 Условия подключения

Горизонтальные участки контура отвода продуктов сгорания должны выполняться с уклоном 3 % в сторону котла.

Материалы :

Однослойные, жесткие : нержавеющая сталь или алюминий (толщина > 1,5 мм).

Гибкий трубопровод : нержавеющая сталь.

Конструкция отвода продуктов сгорания :

Контур отвода продуктов сгорания должен быть, в том, что касается сварки и соединений, газоплотным и водонепроницаемым. Горизонтальные участки отвода продуктов сгорания должны наклонены в направлении котла (3%).

Трубные подсоединения :

Если предусмотрены трубные подсоединения, то необходимо чтобы они выполнялись из герметичных труб из алюминия или нержавеющей стали с толстыми и жесткими стенками (толщиной минимум 1.5 mm для алюминия; также допускаются трубы из гибкого пластика или нержавеющей стали).

Алюминий допустим при условии отсутствия контакта между устанавливаемыми трубами и существующими трубопроводами.

Должна обеспечиваться возможность инспекции канала герметичности.

Материалы для подачи воздуха :

Однослойные, жесткие или гибкие : алюминий, нержавеющая сталь или даже пластик.

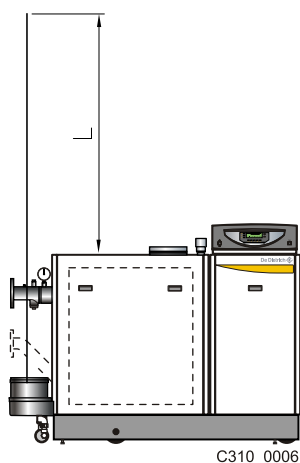
Конструкция линии подачи воздуха :

В случае использования варианта с коаксиальным дымоходом труба подачи воздуха должна также быть газоплотной, чтобы избежать «паразитного» подсоса воздуха. Горизонтальные участки контура подачи воздуха должны иметь уклон в сторону отверстия забора воздуха.

7.5.4 Подключение к дымовой трубе

- Соблюдать действующие нормы и предписания, в частности, постановление от 02/08/1977 г.
- В частности, постановление от 22 октября 1969 г (ФРАНЦИЯ)
- DTU 24.1 – Работы на дымоходах (ФРАНЦИЯ)
- На традиционных установках новый воздух, необходимый для горения, поступает непосредственно из помещения котельной.
- Предусмотрен патрубок для подключения к контуру продуктов сгорания.
- Контур продуктов сгорания должен быть газоплотным и водонепроницаемым, и должен быть выполнен таким образом, чтобы обеспечивать отвод конденсата.
- Горизонтальные участки должны выполняться с уклоном 5 mm на метр. Дымовая труба должна быть обязательно из обсадных труб
- Предусматривать в нижних точках возможность отвода конденсата с сифоном.
- В качестве примера ниже следующая таблица показывает развернутый размер L контура отвода продуктов сгорания в зависимости от подсоединительного диаметра и согласно конструкции (см. таблицу ниже)

Исполнение контура отвода продуктов сгорания.



«Максимальная» общая развернутая длина контура отвода продуктов сгорания (L) в метрах		
Модель	D (mm)	Свободный выход воздуха без колпака
C 310-280	130	10
	150	22
	180	+
	200*	+
C 310-350	130	7
	150	14
	180	37
	200*	+
C 310-430	150	9
	180	25
	200*	44
	250	+
C 310-500	150	7
	180	18
	200*	32
	250	+
C 310-570	150	5
	180	13
	200*	24
	250	+

+ = длина до 50 м (если более, то проконсультироваться с нами)

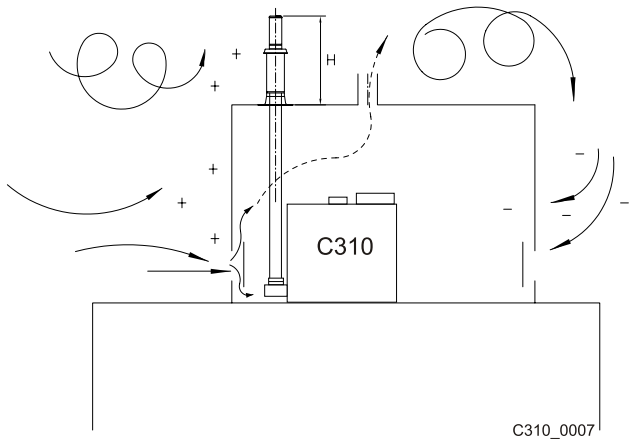
- = невыполнимо

* Если Вы используете контур отвода продуктов сгорания диаметром 200 mm, то Вам потребуется переходная муфта Ø 250 - Ø 200 mm, которая поставляется в качестве дополнительного оборудования

i Для каждого дополнительного колена 90° или 45° вычесть длину, указанную в нижеприведенной таблице.

D (mm)	R=D	Длина	
		Колено 90°	Колено 45°
Ø 130	R=D	1,8	1,0
Ø 150	R=D	2,1	1,2
Ø 180	R=D	2,5	1,4
Ø 200	R=D	2,8	1,6
Ø 250	R=D	3,5	2
Ø 300	R=D	4,2	2,4

- В случае установке на крыше необходимо предусмотреть два нижних вентиляционных отверстия, расположенных друг напротив друга по диагонали, чтобы избежать возникновения понижения давления в котельной из-за феномена вращающихся ветров.
- Если котельная установлена в верхней части главного здания, достаточно дымовой трубы небольшой высоты.



- Здание до 15 м: Н больше или равно 1 м выше крыши котельной
- Здание от 15 до 45 м : Н больше или равно 1.5 м выше крыши котельной
- Здание более 45 м: Н больше или равно 2 м выше крыши котельной

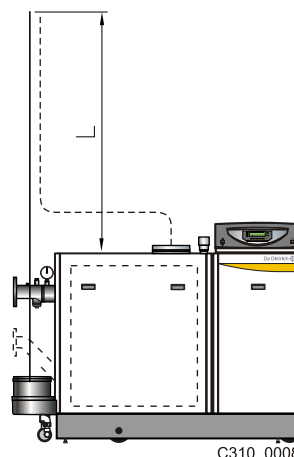
7.5.5 Подключение к коаксиальному дымоходу

В случае установки с коаксиальным дымоходом с вертикальным или горизонтальным окончанием необходимо тщательно следить за тем, чтобы выбросы не наносили ущерба в непосредственном соседстве от выхода продуктов сгорания.

Отсутствие частого прохода людей, высота места выбросов выше 2 метров, отсутствие окон поблизости и т. д...

- Контур продуктов сгорания должен быть газоплотным и водонепроницаемым, и должен быть выполнен таким образом, чтобы обеспечивать отвод конденсата.
- Горизонтальные участки должны выполняться с уклоном 5 мм на метр.
- В качестве примера таблица, приведенная ниже, дает размер L в зависимости от подсоединительных диаметров и согласно конструкции (см. нижеприведенную таблицу).

Исполнение контура отвода продуктов сгорания и забора воздуха



Размер L, включая контур забора воздуха и отвода продуктов сгорания, в метрах

Модели	Ø D (mm)	Рассчитан вместе с коаксиальным дымоходом	
		диам. Номинальный (мм)	Положение
C 310-280	150	150	6
	200	200	48
	250	250	+
C 310-350	150	150	2
	200	200	28
	250	250	+
C 310-430	150	150	-
	200	200	16
	250	250	+
C 310-500	200	200	10
	250	250	49
	300	250	+
C 310-570	200	200	5
	250	250	34
	300	250	+

+ = длина до 50 м (если более, то проконсультироваться с нами)

- = невыполнимо

i Для каждого дополнительного колена 90° или 45° вычесть длину, указанную в нижеприведенной таблице.

D (mm)		Длина	
		Колено 90°	Колено 45°
Ø 130	R=D	1,8	1,0
Ø 150	R=D	2,1	1,2
Ø 180	R=D	2,5	1,4
Ø 200	R=D	2,8	1,6
Ø 250	R=D	3,5	2
Ø 300	R=D	4,2	2,4

7.5.6 Подключение в зонах с разными давлениями

Можно предусмотреть отдельные трубопроводы забора воздуха и отвода продуктов сгорания, выходящие в зоны с разными давлениями, за исключением «прибрежной зоны»¹.

Максимальная разница по высоте между забором воздуха для горения и отверстием выброса продуктов сгорания составляет 36 м и максимальная допустимая длина для забора воздуха на горение и отвода продуктов сгорания представлена в таблице «Подключение к коаксиальному дымоходу».

(1) Особый случай при разрешении проблемы: проконсультироваться с нами

7.6 Технические данные гидравлической установки

7.6.1 Давление воды

Секции котла подвергаются опрессовке с давлением 10 bar.

Котлы могут работать с рабочим давлением 0.8 - 6 bar.

7.6.2 Отвод воды, образующейся при конденсации

Отводить воду, которая образуется при конденсации, непосредственно в канализацию.

Учитывая уровень кислотности (pH 3-5) использовать для подключения только пластиковые материалы.

Выполнить подключение к канализации с помощью подсоединения с видимым стеканием.

Отводящий трубопровод должен иметь наклон не менее 30 мм/м. Не допускается отводить воду, которая образуется при конденсации, через водосточные трубы из-за опасности замерзания и разрушения материалов, используемых обычно для водосточных труб.

7.6.3 Водоподготовка

Требуемые характеристики для воды системы отопления.

Степень кислотности (неподготовленная вода)	6.5 - 8.5 pH
Степень кислотности (подготовленная вода)	7 - 9 pH
Удельная проводимость	≤ 500 μS/cm для 25°C
Хлористые соединения	≤ 20 мг/л
Кислород	≤ 0.1 мг/л
Другие компоненты	< 1 ppm

Жесткость воды

Установка : Температура подающей линии до 60°C

Полезная мощность P _n (кВт)	Концентрация (при первом заполнении)			Концентрация (подпитка)
	ммоль/л	немецкий градус, °dH	французский градус, °F	ммоль/л
≤ 70	0.5-3.5	2.8-20	5-35	0.5-3.5
70-200	0.5-2.0	2.8-11.2	5-20	≤ 1.5
200-550	0.5-1.5	2.8-8.4	5-15	≤ 0.5
> 550	0.4-0.5	2.2-2.8	4-5	≤ 0.5

Примечание :

Установка максимум 200 кВт, Полезная мощность, Температура подающей линии до 90°C : Максимальная жесткость 1.50 ммоль/л

Установка > 200 кВт, Полезная мощность, Температура подающей линии до 90°C : Максимальная жесткость 0.50 ммоль/л

Если же, тем не менее, установка требует водоподготовки, проконсультироваться с нами, в частности, относительно следующих пунктов:

- Водоподготовка в соответствии с использованием материалов, входящих в состав котла, теплообменника из алюминия.
- Принять все меры предосторожности, чтобы избежать любого образования и локализации кислорода в установке.
- Антифризные добавки : убедиться в их совместимости с алюминием и, если необходимо, другими элементами установки.

В случае необходимости наша Техническая Служба находится в Вашем распоряжении.

Модернизация старых котельных

В случае установки на старой сети настоятельно рекомендуется выполнить операцию очистки от отложений перед установкой нового котла.

Поле этой операции необходимо проводить особенно тщательное слежение за качеством воды в сети, а также качеством подпиточной воды, чтобы предотвратить любые последствия.

7.6.4 Предохранительный клапан

Необходимо установить предохранительный клапан на подающем трубопроводе.

7.6.5 Минимальный/максимальный расход воды

Максимальная разница температуры подающей воды и обратной водой, а также скорость повышения температуры подающей линии ограничиваются системой регулирования котла. Настойчиво рекомендуется обеспечивать всегда минимальный расход, соответствующий 30 % от номинального расхода (См. таблицу ниже).

Максимальный расход воды: Слишком высокие скорости течения в теплообменнике снижают теплообмен. В связи с этим необходимо ограничивать расход воды величиной, полученной по следующей формуле:

$Q_{\text{максимум}} = \text{Номинальная полезная мощность для } 80/60 \text{ } ^\circ\text{C} / 9,3$ (См. таблицу ниже)

Тип котла		Расход (м ³ /ч)
C310-280	Q минимум	3.4
	Qп	11.2
	Q максимум	28.1
C310-350	Q минимум	4.2
	Qп	14.1
	Q максимум	35.1
C310-430	Q минимум	5.1
	Qп	17.0
	Q максимум	42.5
C310-500	Q минимум	6.0
	Qп	19.9
	Q максимум	50.0
C310-570	Q минимум	6.8
	Qп	22.8
	Q максимум	57.1

7.6.6 Использование в каскаде (гидравлическое)

Котел С 310 ЕСО также доступен в двойном варианте, а именно модель С 610 ЕСО кВт, которая предоставляет возможность стандартного решения до 1146 kW (техническая информация по запросу). С 310 ЕСО может быть также установлен в каскаде. Благодаря своим небольшим размерам (ширина и глубины) котел предоставляет высокую мощность, занимая малое пространство.

Проконсультируйтесь с нами, чтобы получить рекомендации и принципиальные схемы.

i Контуры В и С ведомых котлов могут управлять контурами после трехходового смесителя. Наружная температура ведущего котла **1** передается ведомым котлам.

Для реализации каскадной установки установить параметр **КАСКАД** каждого котла на нужный номер. В этом случае и с заводскими настройками ротация котлов происходит каждые 7 дней.

Насос котла (первичного контура) включается, как только появляется запрос на горелку и останавливается после истечения временной задержки **ВЫДЕРЖКА НАС. К**, когда запрос на горелку прекращается. Насос первичного контура ведущего котла остается в работе пока запрос на отопление присутствует во вторичном контуре.

- Добавление одного котла в каскад происходит при снижении температуры общей подающей линии на -3°C ниже заданного значения. Каждые 4 минуты система регулирования анализирует увеличение температуры общей подающей линии. Если эта температура не увеличилась более, чем на 6°C за 4 минуты и если температура общей подающей линии все еще меньше, чем заданное значение -3°C , то добавляется дополнительный котел.

Режим работы ПАРА :

Если параметр **РАБОТ** установлен на **ПАРА** и если значение наружной температуры ниже заданного значения **КАСК.ПАРАЛЛ.**, то все котлы включаются одновременно.

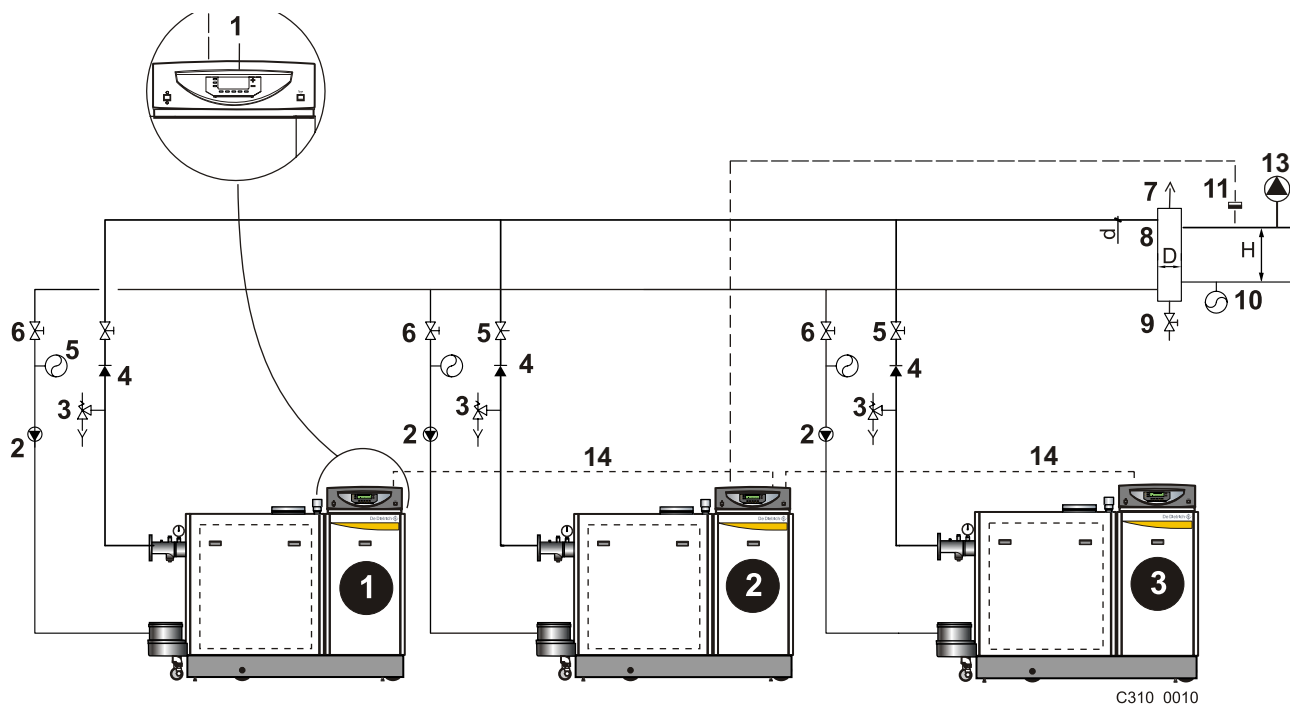
- Отключение одного котла происходит, когда температура общей подающей линии превышает заданное значение $+3^{\circ}\text{C}$. Каждые 4 минуты, если эта температура общей подающей линии не опустилась более, чем на 6°C и если температура общей подающей линии все еще выше на 3°C по отношению к заданному значению, то один котел в каскаде выключается, независимо от параметра **КАСК**.

Также каждые 4 минуты, разница температур датчиков ведущего котла и общей подающей линии соотносится с расчетной температурой котла, чтобы компенсировать возможные явления смешивания в термогидравлическом распределителе (если датчик общей линии установлен после распределителя). Эта коррекция заключена между 0 и $+10^{\circ}$.

Ведущий котел, число представленных котлов и количество котлов в запросе отображены в меню ПАРАМЕТРЫ : ПОСЛЕДОВ, ЧИСЛО КАСК: и СТУПЕНЬ.

Пуск в работу горелки ведущего котла производится, когда температура общей подающей линии **S.ECS котла 2** опускается ниже заданного значения температуры общей подающей линии -3° .

Пример гидравлической схемы в конфигурации каскада :



C310_0010

1	Панель управления	8	Термогидравлический распределитель
2	Насос котла	9	Сливной вентиль
3	Предохранительный клапан	10	Расширительный бак Установка
4	Обратный клапан	11	Датчик температуры подающей линии
5	Расширительный бак	12	Датчик наружной температуры
6	Запорные вентили	13	НАСОС VM
7	Воздухоотводчик	14	Кабель Bus

i Датчик температуры подающей линии 11 должен быть подключен на разъем S. ECS котла ②.

i Насосы котлов должны быть подключены на выходы P.A для каждого котла. Параметр **НАСОС А** котла ① должен быть установлен на **КОТЛ.:**.

i Насос первичного контура может быть использован для питания термогидравлического распределителя, когда насосы котлов 2 заменены отсечными клапанами. Этот насос работает, когда отсечной клапан открыт. Насос подключается на выход AUX котла ②. Таким образом, настройка параметра **ВСП.В:** на котле ② должна отличаться от **ОШ. МСВА** и **УПР.ГОР.**.

i Если параметр **ВСП.В:** установлен на **НАСОС VM**, то подключенный на выход AUX насос 13 позволяет гидравлически запитать тепловые пункты, управляемые блоками VM.

7.7 Электрическое подключение отсечного клапана

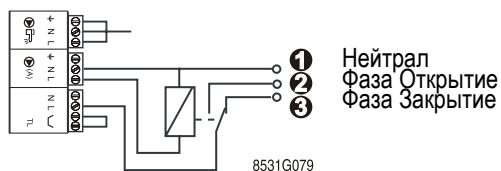
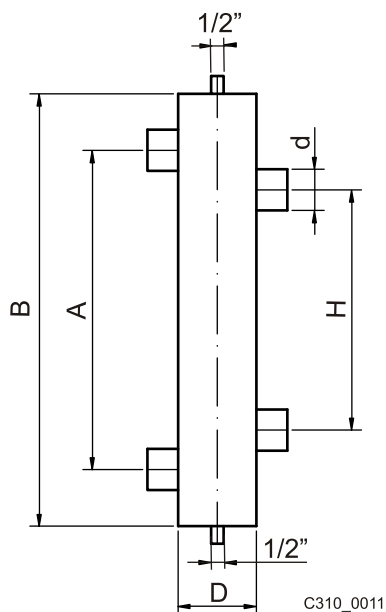


Таблица определения минимальных размеров термогидравлического распределителя для $\Delta T = 20^\circ\text{C}$ в зависимости от установленной мощности :



Полезная мощность до	Расход	$\varnothing D$	Квадрат D	d внутренний	H	A	B
kW	m ³ /h	дюймы	DN	mm	дюймы	DN	mm
675	52.77	12	300	280	4	100	916
825	64.50	14	350	300	4	100	1013
1100	86.00	16	400	350	5	125	1170
1250	97.73	18	450	370	5	125	1247
1375	107.50	18	450	390	6	150	1308
1825	142.68	20	500	450	6	150	1507
1900	148.55	20	500	460	8	200	1538
2100	164.18	21	525	480	8	200	1616
2300	179.82	22	550	500	8	200	1692
2500	195.46	23	575	530	8	200	1964
2650	207.18	24	600	540	8	200	1816

8 Электрическая установка

8.1 Общие сведения

Котел С 310 ECO оснащен микропроцессорным программным блоком, который обеспечивает защиту и управление котла. Кабельная разводка С 310 ECO полностью выполнена.

Все внешние электрические подключения (датчики и т.д.) могут быть подключены на клеммники панели управления DIEMATIC 3.

Подключение к электрической сети должно производиться согласно предписаниям местной электроснабжающей компании и нормам NF С 15-100. В случае постоянного подключения до котла должен быть установлен главный многополюсный выключатель с межконтактным расстоянием не менее 3 мм (EN 60335-1, глава 7.12.2).

8.2 Электрические спецификации

8.2.1 Напряжение питания

Котел С 310 ECO предусмотрен для питания 230 В – 50 Гц по схеме фаза/нейтраль/земля. Другие напряжения разрешаются только с использованием разделительного трансформатора. Котел чувствителен к положениям фазы и нейтрали; поэтому он оснащен функцией контроля для правильного подключения фазы и нейтрали. В случае неправильного подключения фазы и нейтрали на дисплее появляются попеременно отображаемые сообщения.

i Провод заземления должен быть, по меньшей мере, на 8 мм более длинный, чем провода L и N.

8.2.2 Автомат управления

Марка :	Honeywell
Тип :	MCBA 1458 D
Напряжение сети :	230 V / 50 Hz
Защитное время :	3 с

Котел С 310 ECO имеет уникальный «код котла». Эта информация, а также другие данные (например: тип котла, положение счетчика), записаны в кодовом ключе, встроенном в коте. В случае замены программного блока, положения счетчика сохраняются в этом ключе.

8.2.3 Потребляемая электрическая мощность

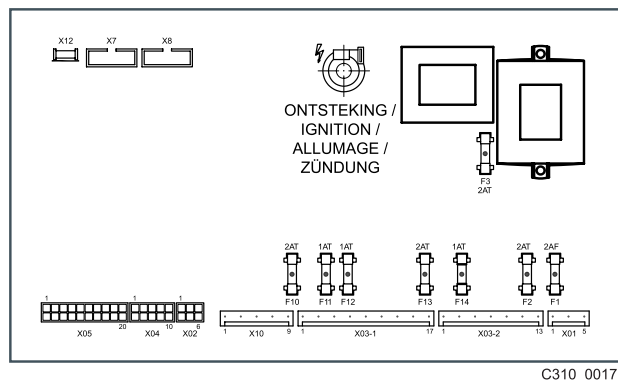
Потребляемая мощность при остановке/минимальной мощности/полной мощности :

С 310-280 :	12 Watt / 53 Watt / 303 Watt
С 310-350 :	12 Watt / 56 Watt / 340 Watt
С 310-430 :	12 Watt / 77 Watt / 470 Watt
С 310-500 :	12 Watt / 77 Watt / 600 Watt
С 310-570 :	12 Watt / 80 Watt / 858 Watt

8.2.4 Номиналы плавких предохранителей

На печатной плате в автомате управления вы найдете следующие плавкие предохранители :

F1	2 AF Сетевой предохранитель
F2	2 AT Газовый мультиблок
F3	2 AT Контур 24 В
F10	2 AT Рециркуляционный насос
F11	1 AT Клапан продуктов сгорания
F12	1 AT Клапан-бабочка
F13	2 AT Циркуляционный насос
F14	1 AT Внешний газовый клапан



C310_0017

8.2.5 Контроль температур


С 310 ECO оснащен датчиком температуры подающей линии, температуры обратной линии, температуры теплообменника и температуры дымовых газов, эти датчики позволяют изменять мощность котла в зависимости от измеренных температур.

Температура подающей линии регулируется от 20 до 90°C.

8.2.6 Контроль за расходом воды

Котел С 310 ECO оснащен устройством контроля расхода воды, который основывается на измерении разницы температур между подающей линией и обратной линией. Начиная с $\Delta t = 25^\circ\text{C}$ (заводская настройка), котел снижает свою мощность путем модуляции, позволяя, таким образом, горелке оставаться в работе насколько возможно дольше. Начиная с $\Delta t = 40^\circ\text{C}$, котел работает на пониженной мощности. Начиная с $\Delta t = 45^\circ\text{C}$, котел останавливается, но без блокировки. В этом случае на дисплее панели управления DIEMATIC 3 появится сообщение.

8.2.7 Защита по максимальной температуре

Защита по максимальной температуре останавливает котел, когда температура воды оказывается слишком высокой (110°C или меньше) и блокирует (сбой) автомат управления. После устранения неисправности достаточно разблокировать котел с помощью кнопки .

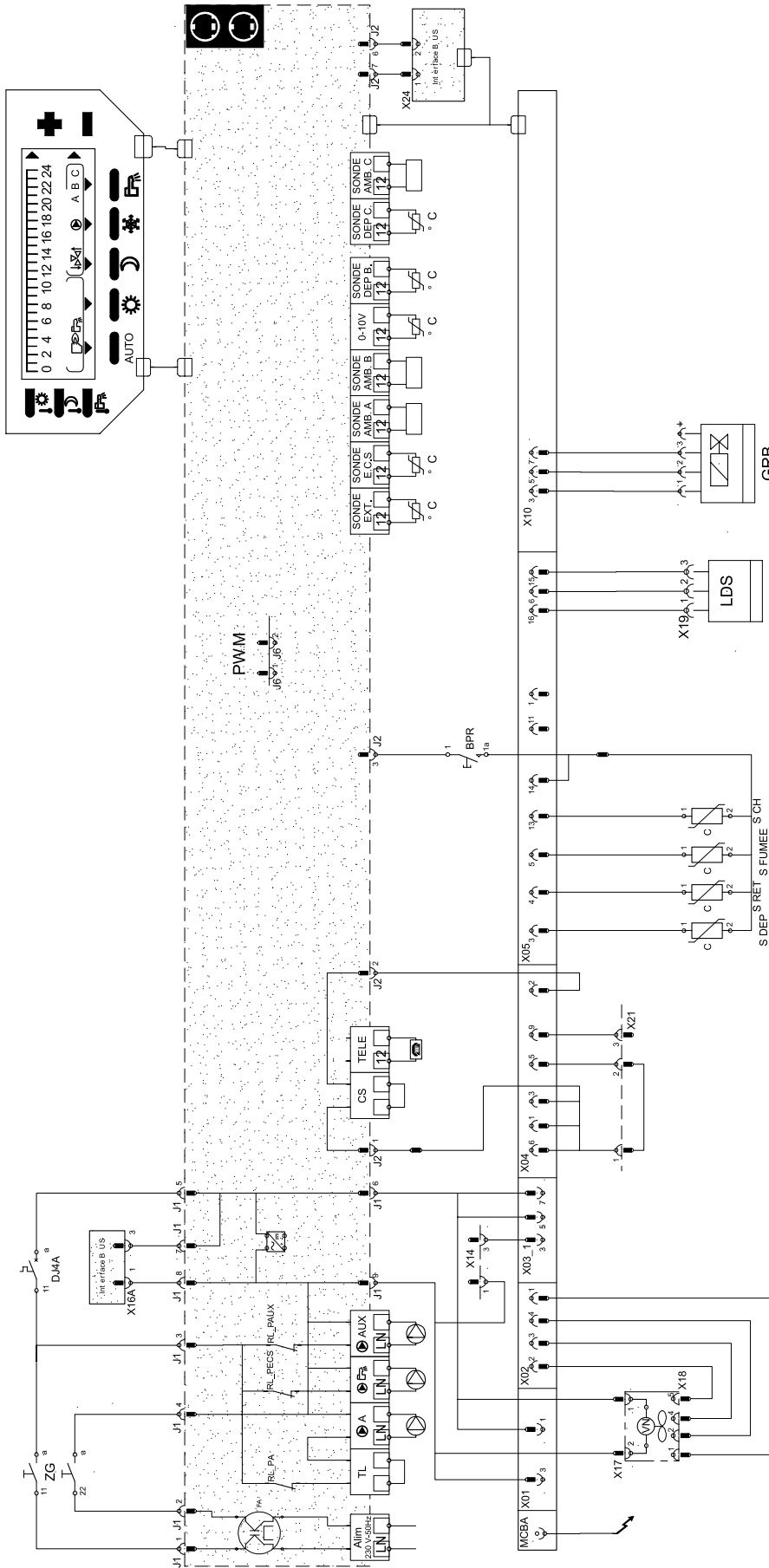
8.2.8 Дифференциальное реле давления воздуха

В начале запроса на тепло система проверяет разомкнут ли вход дифференциального реле давления воздуха. В противном случае котел запускается четыре раза (максимум) перед тем как заблокироваться.

Если вход дифференциального реле давления воздуха разомкнут, то вентилятор начинает вращаться с большей скоростью для создания разницы давления в котле. После выполнения соответствующего количества циклов контроля дифференциального реле давления воздуха его вход замыкается. В противном случае котел запускается четыре раза (максимум) перед тем как заблокироваться.

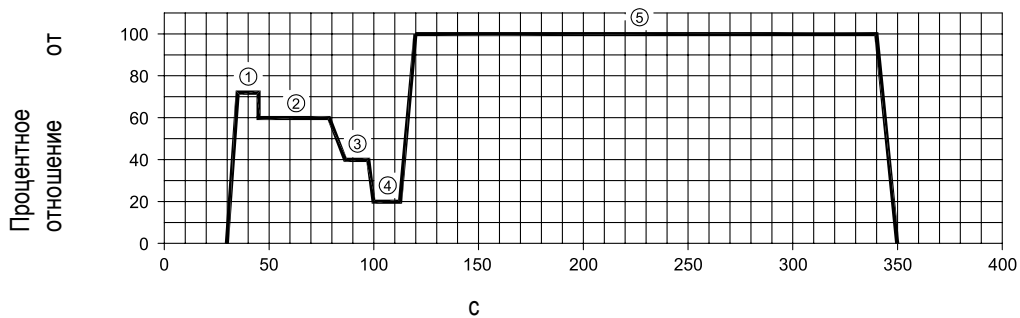
После запуска функция дифференциального реле давления воздуха отключается в соответствии с модуляцией.

8.3 Электрическая схема

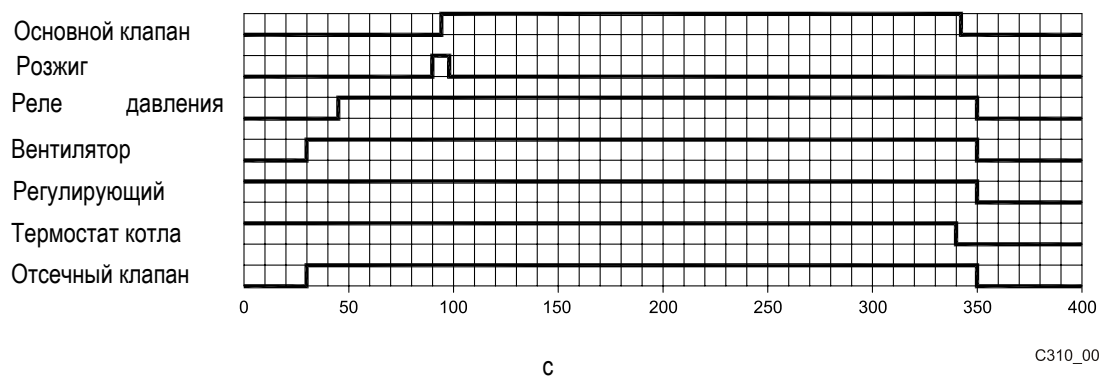


A	ЦИРКУЛЯЦИОННЫЙ НАСОС	НАСОС	ФАЗА	S RET	ДАТЧИК ОБРАТНОЙ ЛИНИИ
AUX	КОНТУРА А	LDS	РЕЛЕ ДАВЛЕНИЯ ВОЗДУХА	S AMB	ДАТЧИК КОМНАТНОЙ
BA	ЗАГРУЗОЧНЫЙ НАСОС	MCBA	ПРОГРАММНЫЙ БЛОК	TELE	ТЕМПЕРАТУРЫ
BPR	ВСПОМОГАТЕЛЬНЫЙ НАСОС	N	НЕЙТРАЛЬ	VN	ТЕЛЕФОННОЕ РЕЛЕ
CS	ПЕРЕМЫЧКА	PWM	НАСОС С ИЗМЕНЯЕМОЙ СКОРОСТЬЮ	X01..24	ВЕНТИЛЯТОР
DJ4A	НАЖИМАЯ КНОПКА ГОРЕЛКИ	RL-	РЕЛЕ УПРАВЛЕНИЯ	ZG	КЛЕММНЫЙ РАЗЪЕМ
FA	ПРЕДОХРАНИТЕЛЬНЫЙ КОНТАКТ	S CH	ДАТЧИК КОТЛА		ГЛАВНЫЙ ПЕРЕКЛЮЧАТЕЛЬ
GRB<	ФИЛЬТР ПОДАВЛЕНИЯ ПОМЕХ	S DEP	ДАТЧИК ПОДАЮЩЕЙ ЛИНИИ		
J-	ГАЗОВЫЙ КЛАПАН	S FUMÉE	ДАТЧИК ДЫМОВЫХ ГАЗОВ		
	РАЗЪЕМ ПЕЧАТНОЙ СХЕМЫ				

8.4 Диаграмма работы программного блока



- ① Реле давления воздуха
- ② Время предварительной продувки
- ③ Запуск горелки
- ④ Принудительная работа на пониженной мощности
- ⑤ Разблокирование модулирующего режима работы



9 Газовая установка

9.1 Подключение газа

Котел предусмотрен для сжигания всех типов природного газа 2-го семейства.

Котел должен быть подключен к газовой сети в соответствии с действующими регламентациями и, в частности, :

- ФРАНЦИЯ : Измененное постановление от 2 августа 1977 года

- ГЕРМАНИЯ : Котел должен быть подключен к газовой сети в соответствии с действующими правилами.

Подсоединение для газа находится в верхней части котла. Установить газовый фильтр на трубопроводе подачи газа для предотвращения загрязнения газового мультиблока.

Вблизи котла предусмотреть установку главного газового крана.

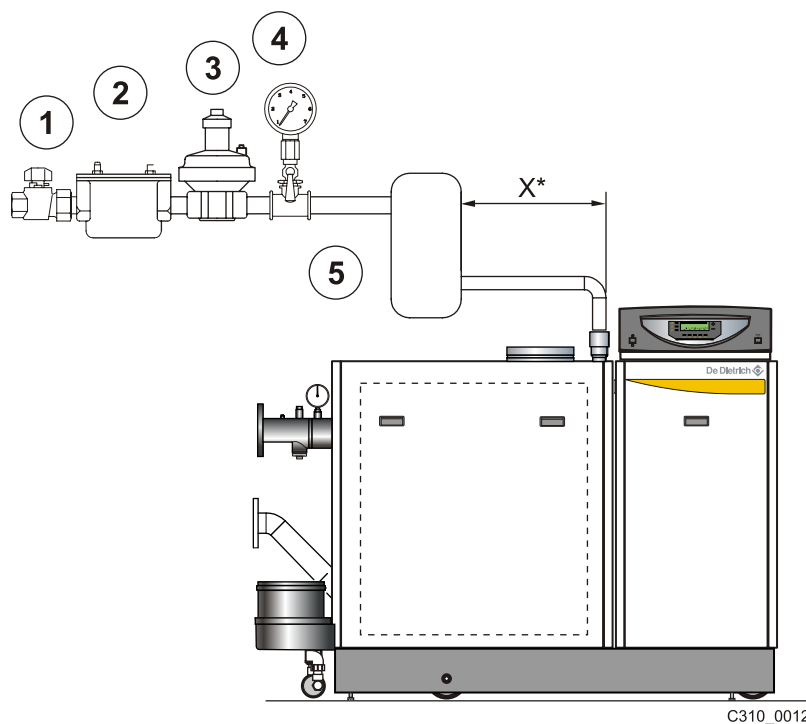
9.2 Давления газа

Котел может работать с давлением газа от 17 до 25 мбар.

Для более высоких давлений и для подключения к сети 300 мбар установить регулятор давления (дополнительное оборудование).

Он отрегулирован на входное давление 20 мбар (G20).

Схема установки комплекта для понижения давления 300 – 20/25 мбар :



Список условных обозначений

- | | |
|---|---------------------------|
| 1 | Запорный кран подачи газа |
| 2 | Фильтр |
| 3 | Редуктор давления |
| 4 | Манометр 0 - 100 мбар |
| 5 | Ресивер 1/1000 |

(1) Размер X между ресивером 1/1000 и котлом должен быть как можно меньшим.

Будет полезным предусмотреть до газовой ramпы и в непосредственной близости от нее запас газа в виде ресивера емкостью, по меньшей мере, равной 1/1000 часового расхода газа для установки.

⚠ Соединительный трубопровод между комплектом для снижения давления и котлом должен быть рассчитан в зависимости от мощности котла и длины трубопровода !

9.3 Регулировка соотношения газ/воздух

Котел оснащен пневматическим регулятором соотношения газ/воздух. Регулировка соотношения газ/воздух позволяет поддерживать постоянным соотношение между расходом газа и воздуха в горелке в случае изменения мощности. Таким образом, Вам будет гарантировано чистое сгорание и повышенный КПД для любого значения мощности.

Перед запуском минимальный расход воздуха контролируется дифференциальным реле давления воздуха.

10 Ввод в эксплуатацию




10.1 Первый ввод в эксплуатацию





Перед первым заполнением водой промыть установку и удалить сварочные капли, металлические стружки, загрязнения от старой установки.

Операции, которые необходимо выполнить перед первым вводом в эксплуатацию :

1. Убедиться, что котел не находится под напряжением
2. Снять кожухи со стороны осмотра
3. Открыть главный газовый кран
4. Проверить электрические подключения и, особенно, заземление
5. Заполнить котел и установку водой (минимальное давление 1.0 bar)
6. Удалить воздух из установки
7. Заполнить сифон водой
8. Проверить подключение отвода продуктов сгорания и забора воздуха
9. Удалить воздух из трубопровода подачи газа
10. Открыть газовый кран трубопровода подачи газа котла
11. Проверить входное давление газа P1
12. Проверить подключения газа
13. Включить электропитание котла
14. Включить переключатель запуска котла
15. Включить циркуляционный насос и проверить положение его установки и направление вращения
16. Установить систему регулирования котла в зависимости от запроса на тепло
17. Котел запускается

Вы можете следить за работой в меню **#ТЕСТ ВХОД.**, параметр **ПОСЛ.** :

- a. Проверить регулировку соотношения газ/воздух и, если необходимо, скорректировать его. Контроль осуществляется на полной и пониженной мощности, а регулировка производится только на газовом мультиблоке. Для контроля и настройки Вы должны иметь электронный анализатор содержания CO₂ (на основе O₂) и газовый манометр. Тщательно закройте отверстие вокруг датчика во время измерения. Подключить газовый манометр между точкой измерения PG под газовым мультиблоком и точкой измерения PL на трубе Вентури.
- b. Запустить котел в работу на полной мощности (принудительный режим «большой мощности»), одновременно нажав на клавиши  и  в течение 2 секунд. На экране появится сообщение **ТЕСТ ВЫБРОСОВ** с .

- c. После достижения минимальной мощности измерить значение ΔP газа в точке измерения PG под газовым блоком и точки измерения PL на трубе Вентури, и сравнить результаты со значениями таблицы, приведенной ниже. Если значения отличаются от приведенных в таблице, то они должны быть исправлены при помощи регулировочного винта на газовом мультиблоке.
- d. Затем измерить процент содержания CO₂ и сравнить его со значением в таблице. Если величины превышают указанные пределы, то исправить их согласно рисунка, приведенного ниже.
Проконтролировать пламя через окошко наблюдения за пламенем, оно не должно гаснуть.
- e. Запустить котел в работу на малой мощности (принудительный режим «малая мощность»), одновременно нажав на клавиши  и  в течение 2 секунд затем на . На экране появится сообщение **ТЕСТ ВЫБРОСОВ** с .
- f. После достижения минимальной мощности измерить значение ΔP газа в точке измерения PG под газовым блоком и точки измерения PL на трубе Вентури, и сравнить результаты со значениями таблицы, приведенной ниже. Если значения отличаются от приведенных в таблице, то они должны быть исправлены при помощи регулировочного винта на газовом мультиблоке.
- g. Затем измерить процент содержания CO₂ и сравнить его со значением в таблице. Если величины превышают указанные пределы, то исправить их согласно рисунка, приведенного ниже.
Проконтролировать пламя через окошко наблюдения за пламенем, оно не должно гаснуть.

Повторить этапы, начиная с этапа e до тех пор, пока значения не будут соответствовать значениям таблицы.

Если вам не удастся устранить отклонения, то свяжитесь с нашей сервисной службой.

- h. Снять измерительный прибор и закрыть точки измерения.
18. Проверить герметичность газа и реле минимального давления газа (если необходимо)

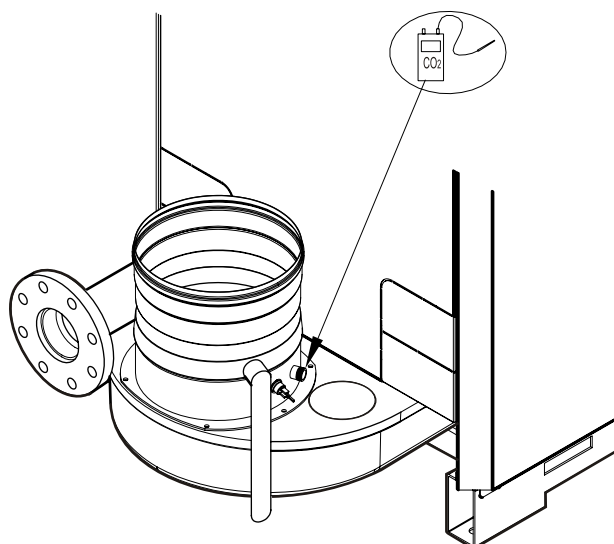
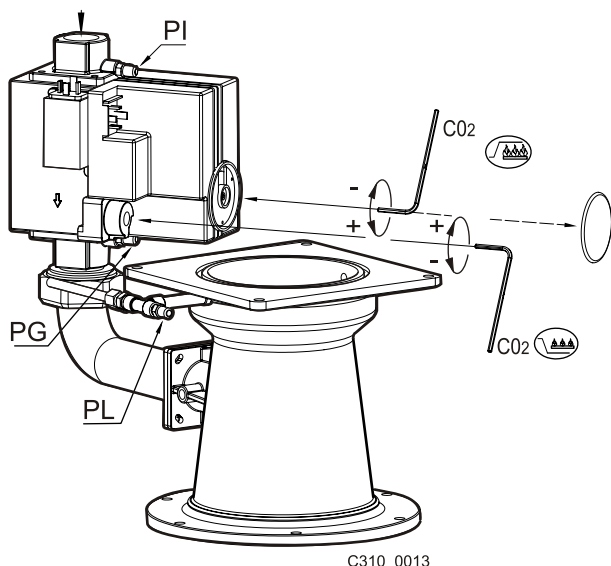


Таблица значений CO₂ - O₂

	Природный газ Н/Е (G20)		Природный газ L/LL (G25)	
	Полная мощность (100%)	Пониженная мощность (±20%)	Полная мощность (100%)	Пониженная мощность (±20%)
Указательное значение CO₂	9,0%	9,0%	9,0%	9,0%
Настроить на	±0,5%	±0,5%	±0,5%	±0,5%
Установить на	9,0 ± 0,15%	9,0 ± 0,15%	9,0 ± 0,15%	9,0 ± 0,15%
Указательное значение O₂	4,8%	4,8%	4,8%	4,8%
Настроить на	±0,5%	±0,5%	±0,5%	±0,5%
Установить на	4,8 ± 0,25%	4,8 ± 0,25%	4,8 ± 0,25%	4,8 ± 0,25%
ΔP C310-280 (Pa)	1300 ± 100	60 ± 10	1150 ± 100	45 ± 10
ΔP C310-350	1020 ± 100	42 ± 10	840 ± 100	32 ± 10
ΔP C310-430	900 ± 10	50 ± 10	750 ± 100	40 ± 10
ΔP C310-500	1350 ± 100	65 ± 10	1200 ± 100	50 ± 10
ΔP C310-570	1650 ± 100	85 ± 10	1500 ± 100	70 ± 10

Установить параметр на значение, большее или равное 8, в зависимости от подключенного дополнительного оборудования.

Затем настроить реле давления контроля герметичности газа на давление включения, соответствующее 50% от входного давления. Не забывать, что измеренное входное давление не касается давления закрытия (верхнее).

19. Нажать на клавишу **Reset**, чтобы вернуть котел на «уровень пользователя»

20. Нагреть установку примерно до 80°C и остановить котел

21. Удалить воздух из установки и Проверить гидравлическое давление

22. Теперь котел готов к работе

23. Установить настройки котла на желаемые величины

24. Запустить котел в работу и заполнить этикетку «Установлено на»

i С 310 ECO поставляется со следующими основными настройками :

Управление горелкой	- Модулирующее, в зависимости от температуры подающей линии
Температура подающей линии	- 90°C

10.2 Вывод с эксплуатации

1. Отключить электропитание котла. Таким образом, возможная встроенная система регулирования не находится под напряжением.
2. Закрыть кран подачи газа.

⚠ Неработающий котел не защищен от замораживания.

11 Сообщения о неисправностях

11.1 Неисправности

В случае неполадки на дисплее могут отображаться следующие сообщения. Свяжитесь с Вашей монтажной организацией.

Сообщение	Возможные причины	Способ устранения
КОР.ЗАМ.24В	Короткое замыкание 24V	Проконтролировать кабельные соединения
ОШИБКА ГОРЕЛКИ	Ошибка розжига	Проверить запальный электрод (зазор между электродами), его разъем и соединительный кабель. Если необходимо, то заменить его.
	Ошибка ионизации	Проверить заземление, Проверить значение тока ионизации, Скорректировать содержание CO ₂ , если необходимо
	Неисправен газовый блок	Заменить газовый блок
	Нет газа или наличие воздуха в трубопроводе	Измерить давление газа в сети. Удалить воздух из газопровода
ОШ. ИОНИЗАЦИИ	Ошибка ионизации в течение работы	Проверить заземление, Проверить значение тока ионизации, Скорректировать содержание CO ₂ , если необходимо
ОШ. МСВА 5	Внешние воздействия	Проверить кабельные соединения
ОШ. МСВА 8	Реле давления воздуха разомкнуто	Проверить : - не засорены ли трубопровод продуктов сгорания или трубопровод забора воздуха для горения (сифон) - не засорены ли реле давления воздуха и подсоединения
ОШ. МСВА 11	Внутренняя ошибка	- Проверить, не повреждены ли соединения из многопроводного кабеля - Наличие влаги в панели управления - Устранить электромагнитные наводки
ОШ. МСВА 12	Перемычка разомкнута	- Проверить перемычку между разъемами X4-3 и X4-12 МСВА - Неисправен плавкий предохранитель F2 на плате управления
ОШ. МСВА 30	Превышение T max1	Проверить расход воды
ОШ. МСВА 61	Реле давления воздуха замкнуто	Проверить : - если Неисправное реле давления воздуха - если кабель к реле давления в исправном состоянии - если слишком большой теплосъем
ОШ. МСВА 89	Утечка газа на V1	Блок контроля герметичности газа (дополнительное оборудование) обнаружил утечку. Проверить, нет ли наружной утечки в клапане и устранить ее, либо заменить газовый мультиблок.
ОШ. МСВА 90	Утечка газа на V2	Блок контроля герметичности газа (дополнительное оборудование) обнаружил утечку. Проверить, нет ли наружной утечки в клапане и устранить ее, либо заменить газовый мультиблок.
ОШ. МСВА XX	Внутренняя ошибка программного блока	Разблокировать котел. Заменить блок управления и безопасности.
ОШ. СВ. МСВА	Ошибка обмена информацией между DIEMATIC и программным блоком	Проверить связь и соединения между DIEMATIC и программным блоком

Сообщение	Возможные причины	Способ устранения
ОШ.ВЕРС.МСВА	Неправильная версия протокола в интерфейсе МСВА/Diematic3	Заменить интерфейс МСВА/Diematic3
МСВА НЕИЗВ.	Неправильный программный блок МСВА	Заменить программный блок МСВА
НЕИСПР.ДАТ.К.А НЕИСПР.ДАТ.К.В НЕИСПР.ДАТ.К.С НЕИСПР.ДАТ.Т/О НЕИСПР.ДАТ.П.В НЕИСПР.ДАТ.П.С НЕИСПР.ДАТ.Н.Т НЕИСПР.ДАТ.БАС	Ошибка соответствующего датчика	Проверить соединения и клеммные разъемы. Заменить, если необходимо, датчик. Для удаления этого сообщения, отключить на короткое время электропитание котла при помощи переключателя Вкл/Выкл. Предупредить Вашу монтажную организацию. Остается возможность работы в ручном режиме для соответствующей части установки. См. примечания ниже.
ОШ.ВЕНТ.ВЫКЛ	Вентилятор не работает	Неисправен вентилятор Проверить кабельное соединение вентилятора (коррозия разъема) Неисправен блок управления и безопасности
ОШ.ВЕНТ.ВКЛ	Вентилятор работает постоянно	Разрывы в электрических подключениях Неисправно управление вентилятором (заменить вентилятор)
НЕИСПР.ДАТ.К	Неисправен датчик температуры котла	Проверить соединения и клеммные разъемы. Заменить, если необходимо, датчик. Разблокировать котел.
НЕИСПР.ДАТ.ГВС	Неисправен датчик ГВС	Проверить соединения и клеммные разъемы. Заменить, если необходимо, датчик.
НЕИСПР.ДАТ.ДЫМ	Неисправен датчик температуры дымовых газов	Проверить соединения и клеммные разъемы. Заменить, если необходимо, датчик. Разблокировать котел
ОШИБ.ДАТЧ.ОБР	Неисправен датчик обратной линии	Проверить соединения и клеммные разъемы. Заменить, если необходимо, датчик. Разблокировать котел
ОШ.ГАЗ.КЛАП.	Комбинированный газовый блок неисправен	Программный блок не подает сигналы о газовом клапане. Проверить : - Кабельное соединение газового клапана - Возможная неисправность газового клапана (неисправна катушка) - Проконтролировать кабельные соединения. Проверить исправное состояние предохранителей.
ОШ.ПЛАМ.	Определение паразитного пламени	Проверить герметичность газового контура. Проверить зазор запального электрода. Проверить, что на поверхности горелки нет остатков волокон.
РАЗБЛОКИР.	Ошибка управления	Разблокировать котел
ЗАЩ.ТЕРМ.КОТЛА	Температура подающей линии > максимум	Проверить кабельные соединения. Удалить воздух из котла. Проверить насос котла. Проверить гидравлическую схему установки.
ЗАЩ.ТЕРМ.Т/О	Слишком высокая температура теплообменника	Проверить кабельные соединения. Удалить воздух из котла. Проверить насос котла. Проверить гидравлическую схему установки.
ЗАЩ.ТЕ.О.ГАЗ.	Слишком высокая температура продуктов сгорания	Загрязнение теплообменника котла
ЗАЩ.ТЕРМ.ОБР.	Слишком высокая температура обратной линии	Проверить кабельные соединения. Удалить воздух из котла. Проверить насос котла. Проверить гидравлическую схему установки.

Для всех других кодов, которые не приведены здесь:

- Отключить электропитание котла.

- Разблокировать котел.

- Заменить программный блок, если сообщение продолжает появляться.

- **НЕИСПР.ДАТ.К.А, НЕИСПР.ДАТ.К.В, НЕИСПР.ДАТ.К.С**

Автоматический режим работы в конфигурации без датчика комнатной температуры.

- **НЕИСПР.ДАТ.П.В, НЕИСПР.ДАТ.П.С**

Соответствующий контур автоматически переходит на ручной режим работы. Насос работает, но электропитание на смеситель больше не подается. Трехходовой смеситель могут быть отрегулирован вручную.

- **НЕИСПР.ДАТ.ГВС**

Нагрев горячей санитарно-технической воды больше не обеспечивается. Температура на входе теплообменника водонагревателя равна температуре котла.

- **НЕИСПР.ДАТ.Н.Т**

Котел обеспечивает управление по температуре **КОТЕЛ МАКС..** Управление трехходовыми смесителями контуров В или С (если они присутствуют) больше не обеспечивается. Тем не менее, обеспечивается ограничение по максимальной температуре и смеситель может быть установлен вручную.

Нагрев горячей санитарно-технической воды обеспечивается.

i Последние 10 неисправностей, отображенные на дисплее, запоминаются на странице меню **#СПИСОК ОШИБОК**.

11.2 Блокировка (временная)

Сообщение	Возможные причины	Способ устранения
БЛ. ВОЗДУХ	Недостаточный приток воздуха во время предварительной вентиляции. Блокирование после 5 запусков.	<ul style="list-style-type: none"> - не засорены ли трубопровод продуктов сгорания или трубопровод забора воздуха для горения (сифон) - не засорены ли реле давления воздуха и подсоединения
БЛ.ОБР.В.КОТЛ.	Температура обратной линии > Температура подающей линии в течение, как минимум, 10 минут после работы котла на пониженной мощности	Подключение или датчик подающей и обратной линии перепутаны
БЛ. СК-ТЬ Т.	Превышена максимально допустимая скорость увеличения температуры подающей линии. Котел блокируется в течение 10 минут. После 5 последовательных попыток на протяжении одного запроса на тепло повторяющиеся отключения будет занесены в память (код блокировки и состояние котла в момент блокировки).	<ul style="list-style-type: none"> - Насос - Расход воды - Гидравлическое давление
БЛОК. b26		Проверить перемычку между разъемами X4-8 и X4-3 блока
БЛ.ДТ КОТ.ОБР.	Превышена максимально допустимая разница между температурой подающей линии и температурой обратной линии. Котел блокируется в течение 150 секунд. После 20 последовательных попыток на протяжении одного запроса на тепло повторяющиеся отключения будет занесены в память (код блокировки и состояние котла в момент блокировки). Тем не менее, котел исправен и продолжает работать.	<ul style="list-style-type: none"> - Насос - Расход воды - Гидравлическое давление
БЛ. ВН. МСВА	Неправильная настройка параметров или же дефект микропрограммы.	- Конфигурация устройства коммуникации
БЛ. ДЫМ.ГАЗ.	Температура дымовых газов > Температура дымовых газов максимум. Отключение на 150 секунд.	<ul style="list-style-type: none"> - Настройка котла - Загрязнение
БЛ. CS РАЗОМК.	Вход блокировки на клеммах перемычки CS разомкнут или отсутствие перемычки.	- Внешняя безопасность и установить перемычку
БЛ. ДТ КОТ.Т/О	Если ΔT между температурой котла и температурой обмена > 5°C Отключение на 10 Min. секунд. После 5 последовательных попыток на протяжении одного запроса на тепло повторяющиеся отключения будет занесены в память (код блокировки и состояние котла в момент блокировки). Котел не будет заблокирован.	<ul style="list-style-type: none"> - Насос - Расход воды
БЛОК. bXX	Блок остановлен.	Проверить кабельные соединения Разблокировать котел

i Режим блокировки является нормальным режимом работы и указывает не на неисправность, а на состояние нормальной работы котла. Код блокировки указывает на техническую проблему установки или же неправильную настройку.

12 Техническое обслуживание

12.1 Общие сведения

Если котел правильно настроен, то он практически не нуждается в техническом обслуживании. Котел должен подвергаться только ежегодному осмотру и, при необходимости, чиститься.

12.2 Осмотр

Ежегодная инспекция С 310 ECO может ограничиваться следующими операциями :

- Контроль сгорания котла
- Проконтролировать теплообменник
- Почистить сборник конденсата
- Чистка сифона. Проверить отвод конденсата.

- Проконтролировать воздухозаборник и засоренность решетки коллектора
- Проконтролировать запальный электрод
- Проконтролировать утечки (вода, продукты сгорания, газ)
- Проверить гидравлическое давление


12.2.1 Контроль сгорания котла

Этот контроль может быть выполнен путем измерения содержания CO_2/O_2 в трубопроводе отвода продуктов сгорания в точке измерения и давления газа на комбинированном блоке. Если процентное содержание O_2/CO_2 отличается от значений таблицы, то необходимо выполнить настройку в соответствии с рисунком, см. раздел "Ввод в эксплуатацию".

Повторить этапы, начиная с этапа 17 до тех пор, пока значения не будут соответствовать значениям таблицы.

12.2.2 Контроль теплообменника

- Отвернуть гайки лючка для ревизии спереди теплообменника
- Снять лючок для ревизии теплообменника

 Прокладка между крышкой люка и теплообменником может приклеиться. Заменить прокладки.

- Если теплообменник загрязнен, то почистить его с помощью специального ножа для чистки (дополнительное оборудование) как по горизонтали, так и по диагонали. Если нужно, то ополоснуть водой.

12.2.3 Чистка сборника конденсата

Снять крышку лючка для ревизии (около отвода продуктов сгорания) и почистить сборник конденсата, промыв его водой.

12.2.4 Чистка сифона / Проверка удаления конденсата

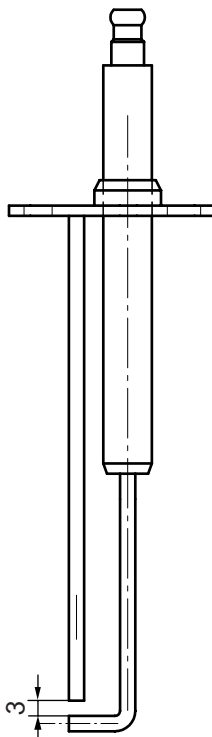
Снять сифон с котла и почистить. Заполнить сифон водой.

12.2.5 Проверка контура подачи воздуха

Проверить, что контур подачи воздуха открыт. Если на котел установлен фильтр для забора воздуха на горение, то проверить его на предмет засорения. Засоренный фильтр может привести к потере мощности или к проблемам при запуске из-за отсутствия воздуха.

12.2.6 Регулировка запального электрода

Проверить регулировку запального электрода. Зазор между электродами должен быть 3 мм. Если нет, то заменить электрод (вместе с прокладкой).



C310_0015

12.2.7 Проверить гидравлическое давление

Гидравлическое давление должно составлять, как минимум, 0.8 бар. Гидравлическое давление зависит от верхней статической высоты котла (статическое давление, 1 бар = 10 м водяного столба). Рекомендуется заполнять установку до давления примерно 0.8 бар.

Если установлен датчик гидравлического давления (дополнительное оборудование), то он будет блокировать котел в случае падения гидравлического давления ниже 1.0 бар.

12.2.8 Проконтролировать утечки (вода, продукты сгорания, газ)

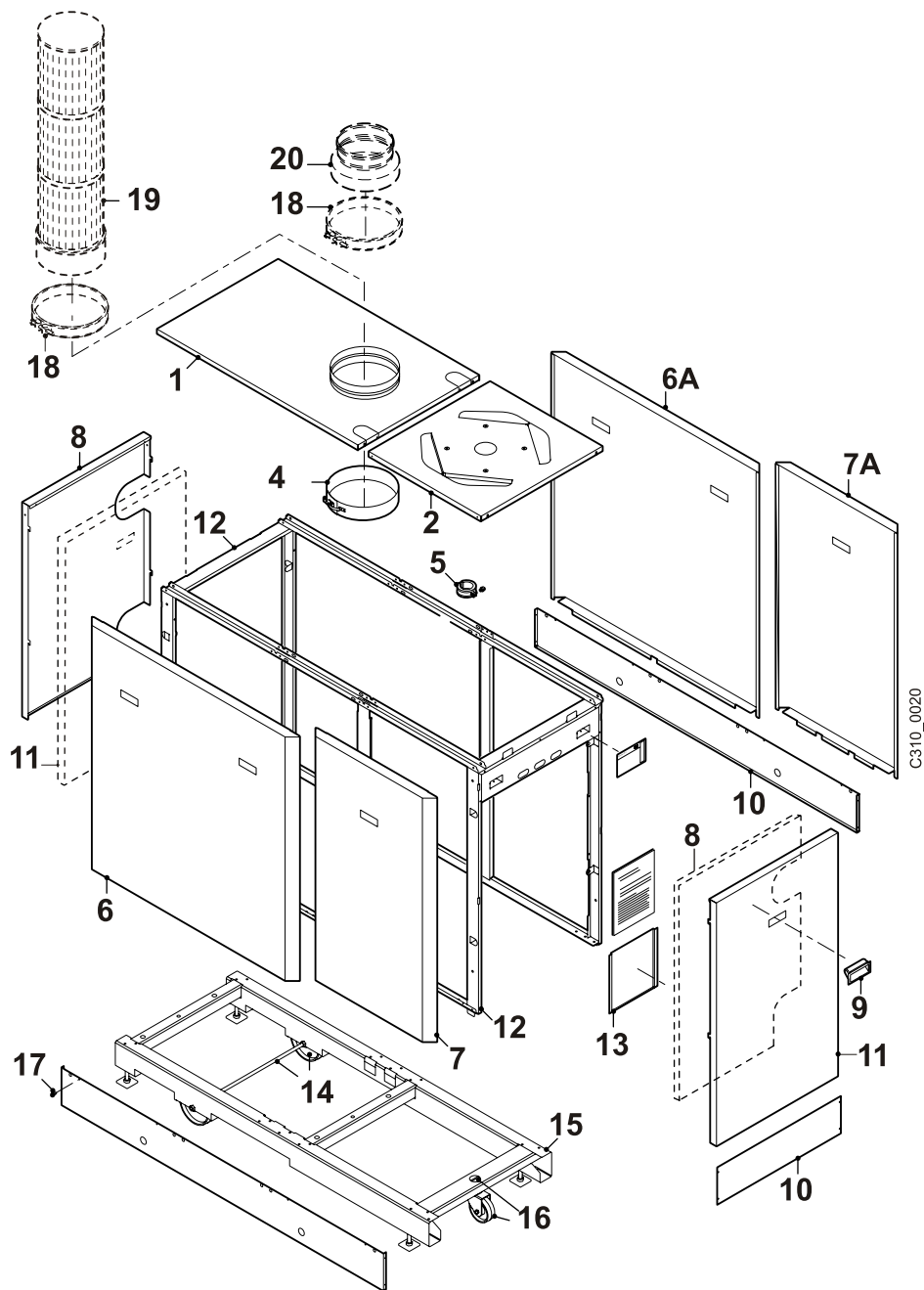
Визуально проконтролировать наличие вероятных утечек воды.

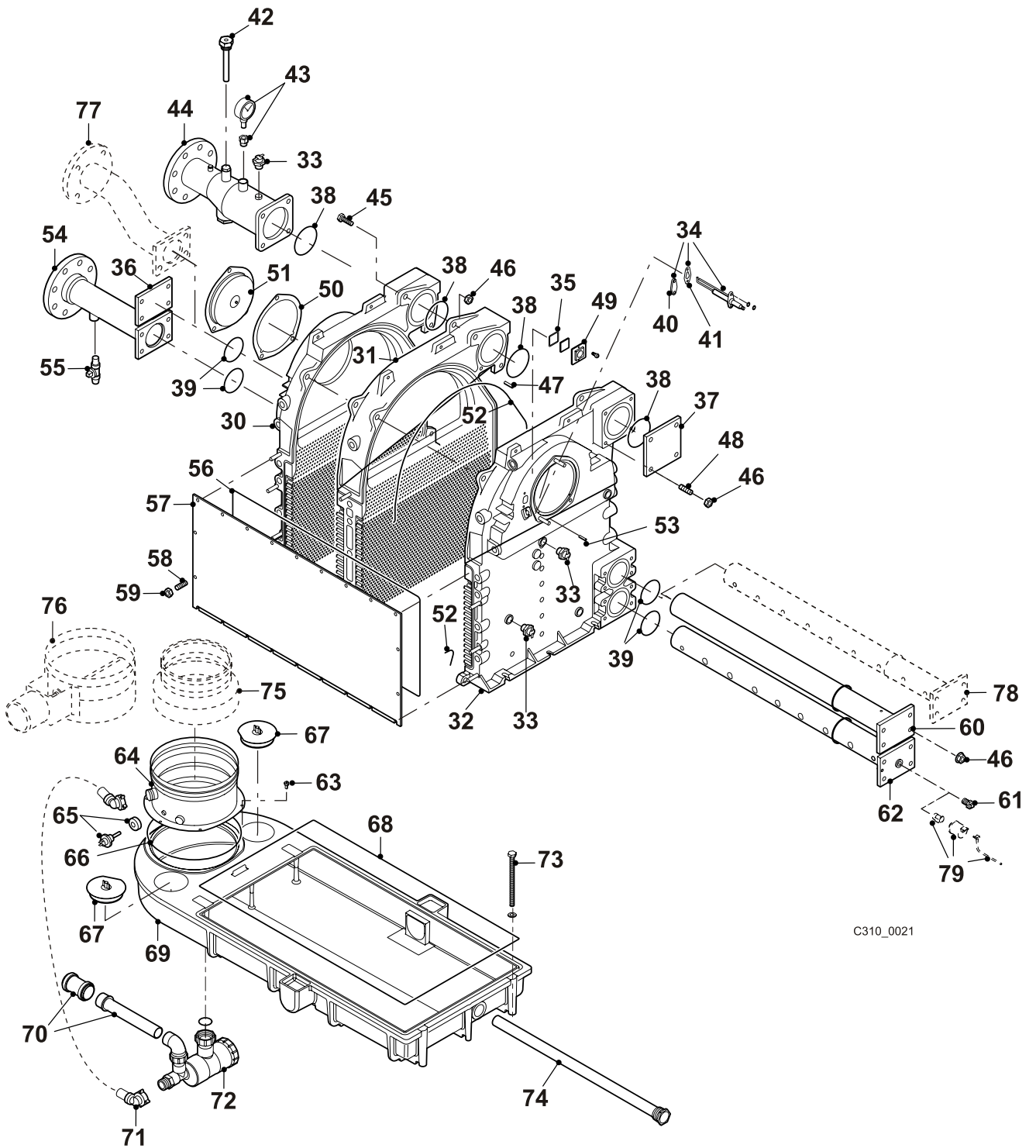
Использовать детектор утечек газа или зеркало (оно будет матовым) для проверки наличия утечек продуктов сгорания. Использовать детектор газа или спрей для выявления утечек газа.

13 Запасные части

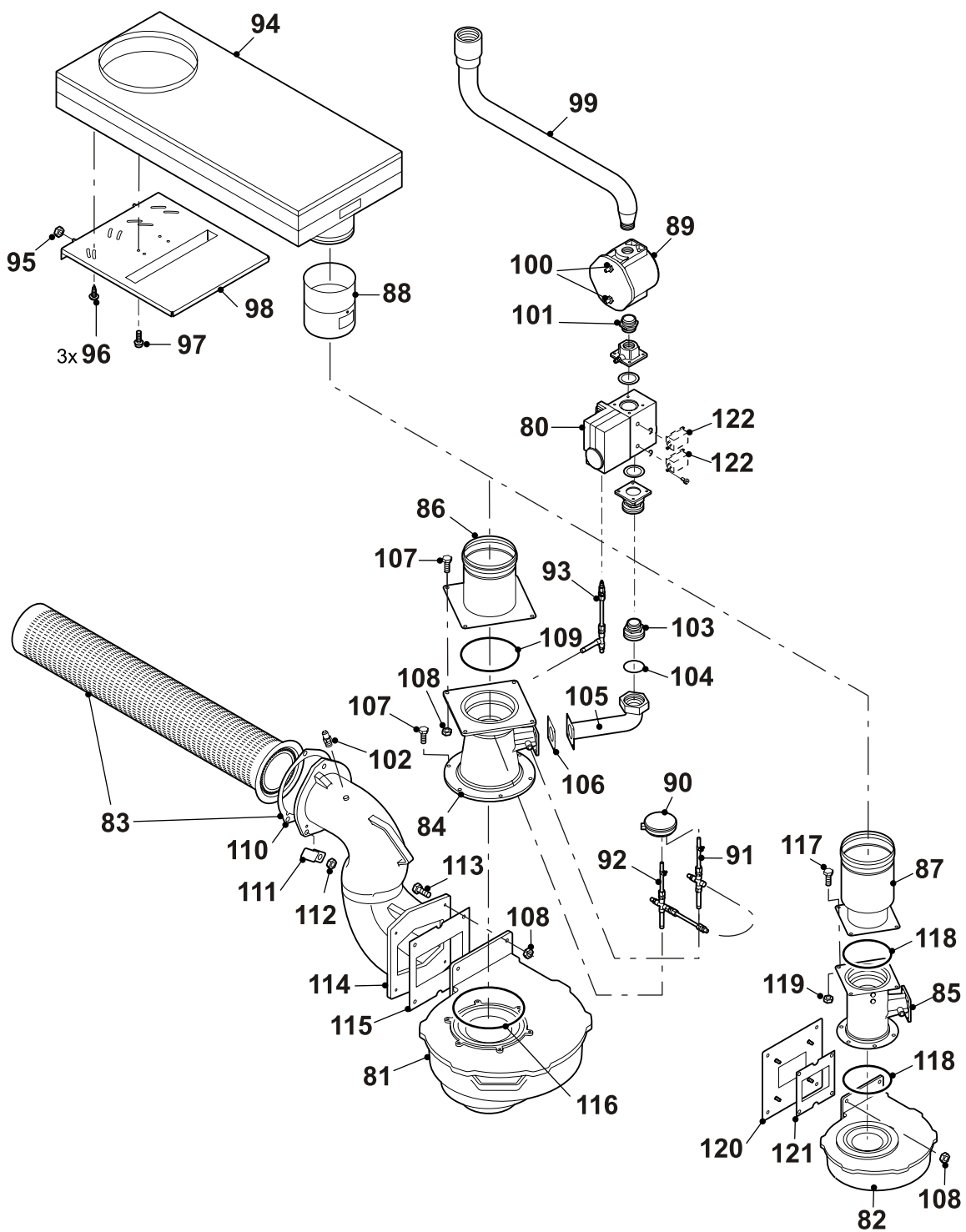
300001739-002-E

i Для заказа запасной части указать номер артикула, расположенный напротив желаемой позиции.



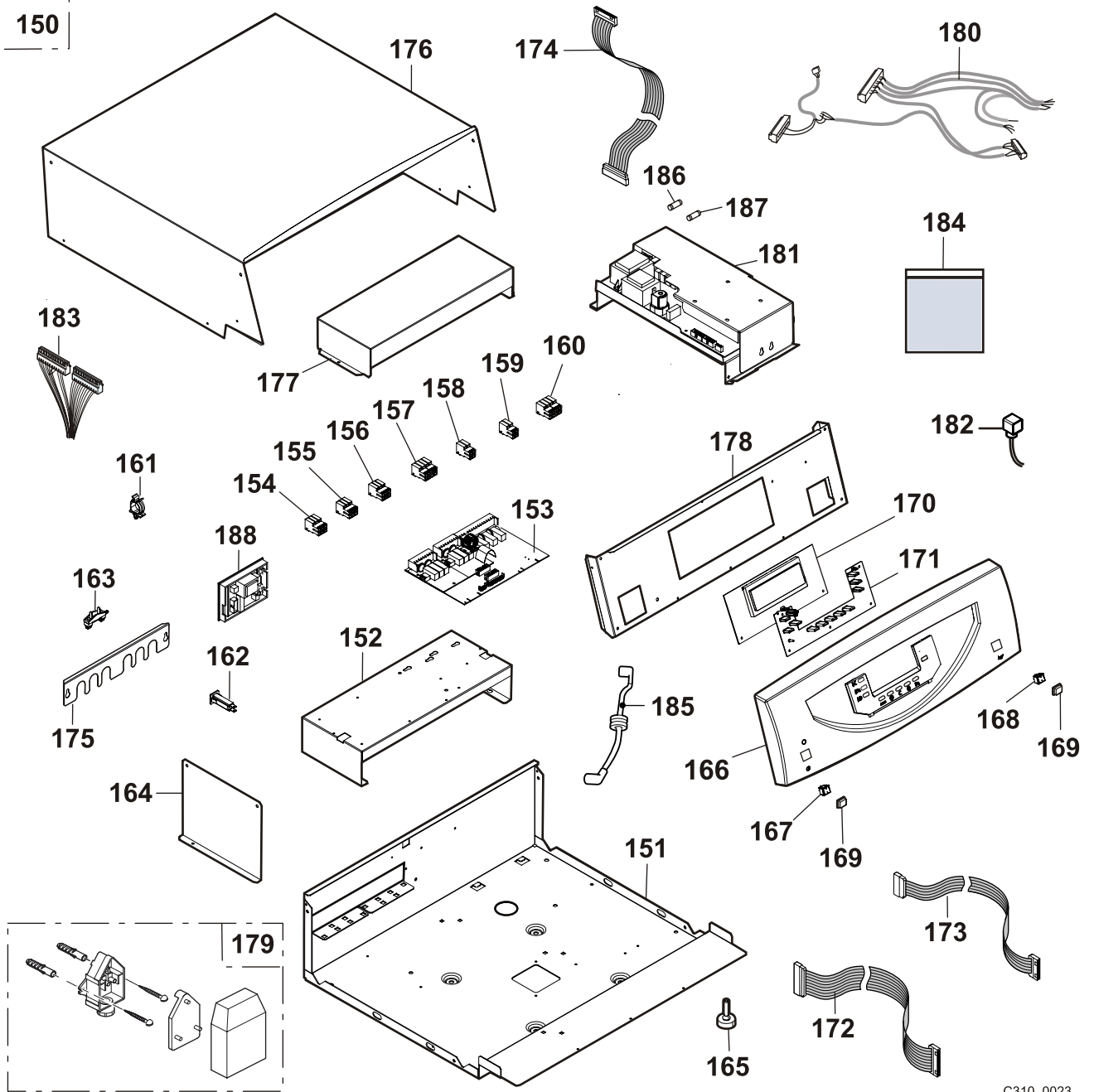


C310_0021



C310_0022

150



C310_0023

Поз.	Код	Обозначение
1	59900	Левая верхняя панель белого цвета - 5 секционные котлы
1	59901	Левая верхняя панель белого цвета - 6 секционные котлы
1	59902	Левая верхняя панель белого цвета - 7 секционные котлы
1	59903	Левая верхняя панель белого цвета - 8 секционные котлы
1	59904	Левая верхняя панель белого цвета - 9 секционные котлы
2	58435	Верхняя панель стороны панели управления
4	58816	Зажимной хомут Ш 260
5	58042	Хомутик
6	59888	Передняя левая панель белого цвета - 5 et 6 секционные котлы
6	59889	Передняя левая панель белого цвета - 7-8-9 секционные котлы
6A	62144	Задняя левая панель серого цвета - 5 et 6 секционные котлы
6A	62145	Задняя левая панель серого цвета - 7-8-9 секционные котлы
7	59887	Передняя правая панель белого цвета
7A	58456	Задняя правая панель серого цвета
8	59898	Боковая левая панель белого цвета
8	59899	Боковая правая панель белого цвета
9	41755	Ручка обшивки
10	58431	Комплект плинтусов обшивки - 5-6 секционные котлы
10	58434	Комплект плинтусов обшивки - 7-8-9 секционные котлы
11	58455	Боковая обшивка
12	58421	Комплект стоек обшивки
13	59427	Карман для документации А4
14	57800	Комплект колес с осью
15	57765	Шасси - 5-6 секционные котлы
15	57768	Шасси - 7-8-9 секционные котлы
16	58606	Поворотное колесо
17	14254	Винт 4.2 x 9.5
18	S55465	Зажимной хомут / Прокладка Ш 250
19	111300	Фильтр воздуха для горения
20	57718	Комплект воздухозаборников / Сгоревший газ Ш 200-250 мм
30	S57701	Задняя секция
31	S57699	Промежуточная секция
32	S57700	Передняя секция
33	S44698	Датчик температуры ELMWOOD NTC 12K/007

Поз.	Код	Обозначение
34	S57783	Запальный электрод
35	S45004	Стекло окошка наблюдения за пламенем 32 x 32 x 3 с Прокладка
36	57732	Фланец обратной линии
37	57731	Фланец подающей линии
38	57725	Тороидальная прокладка Ø 107
39	57795	Тороидальная прокладка Ø 142
40	S57784	Пластина прикрытия запального электрода
41	57763	Пластина герметизации запального электрода
42	S42649	Трубка термостата 1/2"
43	S58608	Манометр 1/4"
44	62539	Труба подающей линии
45	183	Болт М 12 x 40
46	42859	Гайка фланца М12
47	57772	Штырь Ø 12
48	57727	Шпилька М12
49	54822	Опора окошка наблюдения за пламенем
50	57728	Тороидальная прокладка горелки
51	S57785	Пластина прикрытия горелки
52	25696	Силиконовая резина rtv 106
53	58462	Шпилька горелки
54	62540	Обратная труба
55	S55703	Сливной вентиль 1/2"
56	30629	Круглый силиконовый шнур 7 mm
57	S57720	Передняя пластина теплообменника - 5 секционные котлы
57	S57721	Передняя пластина теплообменника - 6 секционные котлы
57	S57722	Передняя пластина теплообменника - 7 секционные котлы
57	S57723	Передняя пластина теплообменника - 8 секционные котлы
57	S57724	Передняя пластина теплообменника - 9 секционные котлы
58	53544	Шпилька М8
59	55558	Гайка М8
60	S57738	Цельная труба обратной линии - 5 секционные котлы
60	S57739	Цельная труба обратной линии - 6 секционные котлы
60	S57740	Цельная труба обратной линии - 7 секционные котлы
60	S57741	Цельная труба обратной линии - 8 секционные котлы

Поз.	Код	Обозначение
60	S57742	Цельная труба обратной линии - 9 секционные котлы
61	94950077	Заглушка № 290 3/8"
62	S57733	Распределительная труба обратной линии - 5 секционные котлы
62	S57734	Распределительная труба обратной линии - 6 секционные котлы
62	S57735	Распределительная труба обратной линии - 7 секционные котлы
62	S57736	Распределительная труба обратной линии - 8 секционные котлы
62	S57737	Распределительная труба обратной линии - 9 секционные котлы
63	22222	Болт М6 х 16
64	S57748	Подсоединение контура продуктов сгорания Ш 250 mm
65	S49297	Датчик температуры дымовых газов
66	57798	Круглый силиконовый шнур 7 mm
67	S57729	Лючок для ревизии
68	57762	Круглый силиконовый шнур 10 mm
69	57702	Сборник конденсата - 5 секционные котлы
69	S57703	Сборник конденсата - 6 секционные котлы
69	57704	Сборник конденсата - 7 секционные котлы
69	57705	Сборник конденсата - 8 секционные котлы
69	57706	Сборник конденсата - 9 секционные котлы
70	S59663	Переходник сифона Ш 40 mm
71	S58818	Труба сифона
72	S58611	Сифон
73	57787	Болт М12 х 180
74	58829	Труба 5 секционные котлы
75	57718	Комплект воздухозаборников / Сгоревший газ Ш 200-250 mm
76	S55916	Клапан продуктов сгорания Ш 250 mm
77	57730	Распределительная труба второй обратной линии
78	S57743	Распределительная труба второй обратной линии - 5 секционные котлы
78	S57744	Распределительная труба второй обратной линии - 6 секционные котлы
78	S57745	Распределительная труба второй обратной линии - 7 секционные котлы
78	S57746	Распределительная труба второй обратной линии - 8 секционные котлы
78	S57747	Распределительная труба второй обратной линии - 9 секционные котлы

Поз.	Код	Обозначение
79	S55771	Датчик гидравлического давления
80	S57796	Газовый блок VR425 1 1/4" - 5 секционные котлы
80	S58825	Газовый блок VR432 1 1/4" - 6 секционные котлы
80	S57797	Газовый блок VR434 1 1/4" - 7-9 секционные котлы
81	S57771	Вентилятор G1G170-AB31-09 PFC - C 310 ECO
82	S57770	Вентилятор G3G250-GN04-03 - C 310 ECO
83	S57750	Горелка - 5 секционные котлы
83	S57751	Горелка - 6 секционные котлы
83	S100329	Горелка - 7 секционные котлы
83	S100330	Горелка - 8 секционные котлы
83	S100331	Горелка - 9 секционные котлы
84	S57793	Смесительная труба Вентури - 7 - 9 секционные котлы
85	S57791	Смесительная труба Вентури - 5 секционные котлы
85	S57792	Смесительная труба Вентури - 6 секционные котлы
86	S57712	Соединительная деталь Труба Вентури Ш 130 mm
87	S57713	Соединительная деталь Труба Вентури Ш 100 mm
88	S57717	Клапан продуктов сгорания Ш 100 mm
89	58619	Газовый фильтр
90	S58602	Датчик давления воздуха HUBA 4030
91	S59202	Измерительная трубка по газу
92	S59203	Измерительная трубка по воздуху
93	S59204	Измерительная трубка компенсации давления
94	S57716	Воздухозаборник - без фильтра - 5-6 секционные котлы
94	S59738	Воздухозаборник - с фильтром - 7-8-9 секционные котлы
95	44483	Гайка М8
96	14254	Винт 4.2 х 9.5
97	22222	Болт М6 х 16
98	58413	Опорная пластина воздухозаборника
99	59619	Труба подачи газа - 5 секционные котлы
99	57758	Труба подачи газа - 6 секционные котлы
99	57759	Труба подачи газа - 7 секционные котлы
99	57760	Труба подачи газа - 8 секционные котлы

Поз.	Код	Обозначение
99	57761	Труба подачи газа - 9 секционные котлы
100	19609	Воздухоотводчик 1/4"
101	40139	Переходная муфта 1 1/2" x 1 1/4"
102	1035	Отвод для измерения давления 1/8"
103	57749	Переходная муфта 1 1/4"
104	51163	Прокладка Ш 56 x 42 x 2
105	57756	Левая трубка подачи 1 1/4"
106	58603	Уплотнительная прокладка для трубы Вентури
107	15524	Болт М8 x 16
108	59818	Гайка М8
109	57795	Тороидальная прокладка Ø 142
110	57728	Тороидальная прокладка горелки
111	58622	Хомутик наконечника электрода
112	42859	Гайка фланца М12
113	141	Шпилька М8 x 30
114	57707	Поворачиваемая деталь для смещения
115	S59651	Пластина герметичности вентилятора - 7 à 9 секционные котлы
116	59652	Тороидальная прокладка Ø 180
117	59638	Болт фланца М5 x 20
118	58609	Тороидальная прокладка Ø 111
119	46687	Гайка фланца М5
120	57780	Пластина для установки вентилятора
121	S59650	Пластина герметичности вентилятора
122	S58604	Контроль герметичности газа С60VR40040
	58823	Нож для чистки
		ПАНЕЛЬ УПРАВЛЕНИЯ
150	200002083	Панель управления С 310 ECO
151	200002063	Опора панели, окрашенная в белый цвет
152	200002066	Опора для плат С 310 ECO
153	200002044	Протестированная плата реле ECO 210/310/Q
154	85754905	Установленный 3-контактный разъем ПИТАНИЕ
155	85754924	Установленный 3-контактный разъем НАСОС А
156	85754926	Установленный 3-контактный разъем ВСПОМОГАТЕЛЬНЫЙ НАСОС (AUX)
157	85754922	4-контактный разъем предохранительного контакта и индикатора неисправности
158	85754906	Установленный 2-контактный разъем S.EXT

Поз.	Код	Обозначение
159	200001798	Установленный 2-контактный разъем 0-10 V
160	200001799	Установленный 4-контактный разъем PG-TEL
161	95320950	Опора для кабеля
162	95340288	Предохранитель 4A TS710/4A
163	95320187	Зажим для кабеля 222.01.0087
164	200002046	Разделительная пластина, окрашенная в белый цвет С 310
165	300001993	Ножка
166	200001972	Передняя панель в сборе
167	95325027	Двухпозиционный переключатель зеленого цвета
168	95325092	Двухпозиционный переключатель с моментальным возвратом
169	95325200	Прозрачная накладка для переключателя
170	200002102	Плата ЦП ECO/МС
171	97864033	Клавиатура из эластомера GT 120
172	200001962	PICOFLEX 26-проводный плоский шлейф
173	200002052	PICOFLEX 8-проводный плоский шлейф
174	300002114	Гибкая соединительная перемычка 14 pts МСВА
175	200001828	Заглушка панели, окрашенная в белый цвет
176	200002067	Покрашенная крышка панели в сборе
177	200001967	Защитная крышка для плат
178	200001945	Опора панели в сборе
179	95362450	Датчик наружной температуры AF 60
180	200002161	Кабельный жгут С 310 ECO
181	S62173	Печатная плата автомата управления МСВА 1458D
182	200002175	Кабельный жгут GRB-X10
183	200002177	Кабельный жгут 230 V С 310 ECO
184	200002070	Пакет с набором винтов
185	58822	Кабель зажигания
186	43563	Плавкий предохранитель 2af (быстродействующий) 230V МСВА
187	43561	Плавкий предохранитель T2AL
188	59846	Плата интерфейса OPEN THERM с кабельными соединениями

		СОЕДИНИТЕЛЬНЫЙ НАБОР С 610 ECO
	59739	Трубопровод отвода конденсата
	59740	Колпачок сифона
	59804	Отводящая труба
	59822	Детвали обшивки - 6 секционные котлы
	59823	Детвали обшивки - 7-8-9 секционные котлы
	S55465	Хомут диаметр 250
	S59703	Соединительная деталь
	S59705	Опора соединительной детали
	S59706	Кольцо коллектора сбора конденсата
	S59727	Клапан продуктов сгорания

ГАРАНТИИ

Вы только что приобрели наше оборудование, и мы хотим поблагодарить Вас за проявленное доверие.

Мы позволим привлечь Ваше внимание на то, что оборудование наилучшим образом сохранит свои первоначальные качества при условии проведения регулярной проверки и технического обслуживания.

Специалист, который установил оборудование, и вся наша сервисная сеть остаются в полном Вашем распоряжении.

Гарантийные условия

Ваше оборудование имеет договорную гарантию против любого производственного дефекта, которая вступает в действие, начиная с даты покупки, указанной в счете, предоставленном монтажной организацией.

Срок действия нашей гарантии указан в нашем прайс-листе.

Наша ответственность производителя не действует в случае неправильного использования оборудования, его неправильного или недостаточного технического обслуживания или же неправильной установки оборудования (что касается последнего, то Вы должны проследить, чтобы установка была выполнена квалифицированными специалистами).

В частности, мы не принимаем ответственности за материальные повреждения, моральный ущерб или травмы, возникшие вследствие установки, не соответствующей :

- Местным нормативам безопасности и правилам, а также распоряжениям местных властей
- Всем государственным, местным и частным регламентам, касающимся установки подобного оборудования
- Нашим инструкциям и указаниям по установке, в особенности, связанным с регулярным техническим обслуживанием оборудования
- Действующим правилам и нормам

Наша гарантия ограничивается заменой или ремонтом только тех компонентов оборудования, которые были признаны неисправными нашими техническими специалистами, не включая расходы на оплату труда персонала, переезды и транспортные расходы.

Наша договорная гарантия не покрывает замену или ремонт компонентов оборудования, которые пришли в негодность вследствие нормального износа или неправильной эксплуатации, вмешательства неквалифицированных третьих лиц, вследствие ошибки или недостаточного наблюдения или технического обслуживания, использования несоответствующего электрического питания и использования несоответствующего или некачественного топлива.

Гарантия на внутренние узлы оборудования, такие как двигатели, насосы, электрические клапаны и т.д. распространяется только в том случае, если они не были демонтированы.

Франция

Все указанные выше положения не исключают прав покупателя, гарантируемые статьями Гражданского Кодекса с номера 1641 по номер 1648.

Бельгия

Все указанные выше положения, касающиеся договорной гарантии, не исключают прав покупателя, гарантируемых законодательством Бельгии касательно скрытых дефектов.

Швейцария

Применение гарантии подчиняется условиям продажи, поставки и гарантии фирмы, которая продает наше оборудование.

Другие страны

Все указанные выше положения не исключают прав покупателя, гарантируемых законодательством его страны касательно скрытых дефектов.

Приложение 1 - Таблица настроек "Пользователя"

- Смотри Настройки "Пользователя".
- Страницы и строки даны в порядке их отображения.

i По окончании изменений данные будут сохранены в памяти по истечении 2 минут или после нажатия на клавишу **AUTO**.







Нажать	Индикация	Изменяемый параметр
	#ИЗМЕРЕНИЯ	Позволяет считать следующие значения
	ТЕМП.КОТЛА	Температура котловой воды
	ТЕМП.Т/ОБМЕНН.	Температура воды в теплообменнике
	ТЕМП.ПОДАЧА В*	Температура воды в контуре В
	ТЕМП.ПОДАЧА С*	Температура воды в контуре С
	ТЕМП. КАСК.	Температура воды в общей подающей линии каскада
	ТЕМП.ГВС*	Температура воды в водонагревателе горячей санитарно-технической воды
	ТЕМП. ПОМ. А*	Комнатная температура А
	ТЕМП.БАССЕЙН	Температура воды в бассейне
 затем 	ТЕМП. ПОМ. В*	Комнатная температура В
	ТЕМП. ПОМ. С*	Комнатная температура С
	НАРУЖН. ТЕМП.	Наружная температура
	ТЕМП. ДЫМ*	Температура дымовых газов
	ТЕМП.ОБРАТКИ*	Температура обратной линии
	МГН. МОЩН.	Индикация текущей мощности котла (0% = Минимальная мощность или горелка выключена - 100% = Полная мощность)
	ЧИСЛО ЗАПУСКОВ	Количество запусков горелки (нет возможности сброса)
	РАБ. ГОР.	Число часов работы горелки (нет возможности сброса)
	ВХОД 0-10В*	Напряжение на входе 0-10 В
	КОНТР	Информация, предназначенная для технического специалиста

* Строка или страница меню отображается, если подключены соответствующие датчики, платы или дополнительное оборудование.

Приложение 1 - Таблица настроек "Пользователя"

- Смотри Настройки "Пользователя".
- Страницы и строки даны в порядке их отображения.

i По окончании изменений данные будут сохранены в памяти по истечении 2 минут или после нажатия на клавишу **AUTO**.

Нажать	Индикация	Изменяемый параметр	Заводская настройка
	#ПРОГ.4 КОНТ.А*	Программа для отопления для смесительного контура А, если он подключен	
	ПРОГ. ВСЕ ДНИ Р2		
	ПРОГ. ПОНЕД. Р2		
	ПРОГ. ВТОРНИК Р2		
	ПРОГ. СРЕДА Р2		
	ПРОГ. ЧЕТВЕРГ Р2		
	ПРОГ. ПЯТНИЦА Р2		
	ПРОГ. СУББОТА Р2		
	ПРОГ. ВОСКР. Р2		
	ПРОГ. ВСЕ ДНИ Р3	Ввести программу для каждой строки напротив или для выбранных строк, периоды "комфортного" отопления при помощи клавиши  и периоды "пониженного" отопления при помощи клавиши 	
 затем 	ПРОГ. ПОНЕД. Р3	Эти периоды записываются с шагом 1/2 ч в графическом индикаторе программирования дисплея. Программа, введенная для строки ПРОГ. ВСЕ ДНИ , автоматически копируется на все остальные строки программы, которые затем можно изменить для каждого дня отдельно. При нажатии на клавишу STANDARD в течении 5 секунд программы Р2, Р3, Р4 , программы ПРОГ.ГВС и ПРОГ.ВСП.ВЫХ. удаляются и заменяются их заводскими настройками.	Смотри Настройки "Пользователя"
	ПРОГ. ВТОРНИК Р3		
	ПРОГ. СРЕДА Р3		
	ПРОГ. ЧЕТВЕРГ Р3		
	ПРОГ. ПЯТНИЦА Р3		
	ПРОГ. СУББОТА Р3		
	ПРОГ. ВОСКР. Р3		
	ПРОГ. ВСЕ ДНИ Р4		
	ПРОГ. ПОНЕД. Р4		
	ПРОГ. ВТОРНИК Р4		
	ПРОГ. СРЕДА Р4		
	ПРОГ. ЧЕТВЕРГ Р4		
	ПРОГ. ПЯТНИЦА Р4		
	ПРОГ. СУББОТА Р4		
	ПРОГ. ВОСКР. Р4		
	#ПРОГ.4 КОНТ.А*	Программа для отопления для смесительного контура В, если он подключен	Смотри Настройки "Пользователя"
 затем 		Строки как для контура А	
	#ПРОГ.4 КОНТ.С*	Программа для отопления для смесительного контура С, если он подключен	Смотри Настройки "Пользователя"
		Строки как для контура А	

* Строка или страница меню отображается, если подключены соответствующие датчики, платы или дополнительное оборудование.

Приложение 1 - Таблица настроек "Пользователя"

- Смотри Настройки "Пользователя".
- Страницы и строки даны в порядке их отображения.

i По окончании изменений данные будут сохранены в памяти по истечении 2 минут или после нажатия на клавишу **AUTO**.

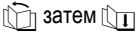

Нажать	Индикация	Изменяемый параметр	Заводская настройка
	#ПРОГ.ГВС *	Программа для водонагревателя (если датчик ГВС подключен)	5ч - 22ч
	ПРОГ. ВСЕ ДНИ	Ввести программу для каждой строки напротив или для выбранных строк, периоды "комфортного" отопления при помощи клавиши	Смотри Настройки "Пользователя"
	ПРОГ. ПОНЕД.	 и периоды "пониженного" отопления при помощи клавиши	
	ПРОГ. ВТОРНИК	 . Эти периоды записываются с шагом 1/2 ч в графическом	
	ПРОГ. СРЕДА	индикаторе программирования дисплея. Программа, введенная для строки ПРОГ. ВСЕ ДНИ , автоматически копируется на все остальные строки программы, которые затем можно изменить для каждого дня отдельно. При нажатии на клавишу STANDARD в течении 5 секунд программы P2, P3, P4 , программы ПРОГ.ГВС и ПРОГ.ВСП.ВЫХ. удаляются и заменяются их заводскими настройками.	
	ПРОГ. ЧЕТВЕРГ		
	ПРОГ. ПЯТНИЦА		
	ПРОГ. СУББОТА		
ПРОГ. ВОСКР.			
	#ПРОГ.ВСП.ВЫХ. *	Программа вспомогательного выхода (Пример : Насос циркуляции горячей санитарно-технической воды)	6ч - 22ч
	ПРОГ. ВСЕ ДНИ	Ввести программу для каждой строки напротив или для выбранных строк, периоды "комфортного" отопления при помощи клавиши	Смотри Настройки "Пользователя"
	ПРОГ. ПОНЕД.	 и периоды "пониженного" отопления при помощи клавиши	
	ПРОГ. ВТОРНИК	 . Эти периоды записываются с шагом 1/2 ч в графическом	
	ПРОГ. СРЕДА	индикаторе программирования дисплея. Программа, введенная для строки ПРОГ. ВСЕ ДНИ , автоматически копируется на все остальные строки программы, которые затем можно изменить для каждого дня отдельно. При нажатии на клавишу STANDARD в течении 5 секунд программы P2, P3, P4 , программы ПРОГ.ГВС и ПРОГ.ВСП.ВЫХ. удаляются и заменяются их заводскими настройками.	
	ПРОГ. ЧЕТВЕРГ		
	ПРОГ. ПЯТНИЦА		
	ПРОГ. СУББОТА		
ПРОГ. ВОСКР.			

* Строка или страница меню отображается, если подключены соответствующие датчики, платы или дополнительное оборудование.

Приложение 1 - Таблица настроек "Пользователя"

- Смотри Настройки "Пользователя".
- Страницы и строки даны в порядке их отображения.



i По окончании изменений данные будут сохранены в памяти по истечении 2 минут или после нажатия на клавишу **AUTO**.

Нажать	Индикация	Изменяемый параметр	Заводская настройка	Диапазон регулировки	Настройка пользователя
	#РЕГУЛ	Следующие параметры могут быть изменены при помощи клавиш + и -			
	КОНТРАСТ ДИСПЛ	Позволяет настроить контраст дисплея клавишами + и -			
	ПОДСВЕТКА	<p>ВКЛ Постоянно включенная подсветка, если контур находится в режиме комфортной температуры. Если отображаемый контур находится в режиме пониженной температуры, то подсветка включается на 2 минуты после нажатия на любую клавишу.</p> <p>ЭКО Если отображаемый контур находится в режиме пониженной температуры, то подсветка включается на 2 минуты после нажатия на любую клавишу.</p> <p>ВЫК Подсветка всегда выключена</p>	ВКЛ	ВКЛ, ЭКО или ВЫК	
	ПОСЛЕДОВ*	<p>Выбор порядка включения котлов в каскаде.</p> <p>АВТО Автоматическая смена первого включающегося котла в каскаде через каждые 50 ч работы горелки.</p> <p>1,2 ...10 Задаёт первый включающийся котел в каскаде</p>	АВТО	АВТО, 1, 2, ...10	
 затем 	ЛЕТО/ЗИМА	Наружная температура для отключения отопления	22 °С	15 для 30 °С, ВЫК	
	КАЛИБ.НАР.ТЕМП	Калибровка датчика наружной температуры	0.0	-5.0 для +5.0 °С	
	КАЛИБР.Т.ПОМ.А *	Калибровка комнатной температуры контура А (Если датчик комнатной температуры подключен)	0.0	-5.0 для +5.0 °С	
	СДВИГ КОМН.А *	Отклонение комнатной температуры (Если нет подключенного датчика комнатной температуры)	0.0	-5.0 для +5.0 °С	
	ЗАЩ/ЗАМ.ПОМ.А *	Комнатная температура для включения режима защиты от замораживания	6 °С	0.5 для 20 °С	
	КАЛИБР.Т.ПОМ.В *	Строки как для контура А	0.0	-5.0 для +5.0 °С	
	СДВИГ КОМН.В *	Строки как для контура А	0.0	-5.0 для +5.0 °С	
	ЗАЩ/ЗАМ.ПОМ.В *	Строки как для контура А	6 °С	0.5 для 20 °С	
	КАЛИБР.Т.ПОМ.С *	Строки как для контура А	0.0	-5.0 для +5.0 °С	
	СДВИГ КОМН.С *	Строки как для контура А	0.0	-5.0 для +5.0 °С	
	ЗАЩ/ЗАМ.ПОМ.С*	Строки как для контура А	6 °С	0.5 для 20 °С	

Приложение 1 - Таблица настроек "Пользователя"

- Смотри Настройки "Пользователя".
- Страницы и строки даны в порядке их отображения.

i По окончании изменений данные будут сохранены в памяти по истечении 2 минут или после нажатия на клавишу **AUTO**.

Нажать	Индикация	Изменяемый параметр	Заводская настройка	Диапазон регулировки	Настройка пользователя
	#ВРЕМЯ.ДЕНЬ	Установка времени и даты			
	ЧАС	Установка часов клавишами + и -			
	МИН.	Установка минут клавишами + и -			
	ДЕНЬ	Установка дня клавишами + и -			
	МЕСЯЦ				
 затем 	ДАТА	При необходимости можно изменить месяц, дату и год клавишами + и -			
	ГОД				
	ЛЕТН. ВР.:	Система регулирования заранее запрограммирована для автоматического перехода на летнее время в последнее воскресенье марта и на зимнее время - в последнее воскресенье октября. Эта функция может быть удалена при установке на РУЧН клавишами + и -.	АВТО	АВТО или РУЧН	

* Строка или страница меню отображается, если подключены соответствующие датчики, платы или дополнительное оборудование.

i Мы не рекомендуем пользователю изменять "Настройки специалиста" и заходить в режим тестирования, упомянутые в инструкции по подключению и установке.

Приложение 2 - Таблица программ

Программы для отопления

P1 : Выбрана для контура :

День	Периоды комфортной комнатной температуры
Понедельник для Воскресенье	6ч для 22ч

P2 (Заводская настройка) : Выбрана для контура:

День	Периоды комфортной комнатной температуры
Понедельник для Воскресенье	4ч для 21ч

P3 (Заводская настройка) : Выбрана для контура:

День	Периоды комфортной комнатной температуры
Понедельник для Пятница	5ч для 8ч, 16ч для 22ч
Суббота, Воскресенье	7ч для 23ч

P4 (Заводская настройка) : Выбрана для контура:

День	Периоды комфортной комнатной температуры
Понедельник для Пятница	6ч для 8ч, 11ч для 11ч30, 16ч для 22ч
Суббота	6ч для 23ч
Воскресенье	7ч для 23ч

Программа для водонагревателя (Заводская настройка) :

День	Нагрев разрешен
Понедельник для Воскресенье	5ч для 22ч

Программа для вспомогательного выхода (Заводская настройка) :

День	Работа разрешена
Понедельник для Воскресенье	6ч для 22ч

Стандартная программа

Клавиша **STANDARD**, удерживаемая нажатой в течении 5 секунд делает активной P1 для контуров А, В и С и позволяет заменить все программы, измененные в соответствии с требованиями пользователя, своими заводскими настройками.

Программы, изменяемые в соответствии с требованиями пользователя

#ПРОГ.4 КОНТ.А

День	Периоды комфортной комнатной температуры		
	P2	P3	P4
Понедельник			
Вторник			
Среда			
Четверг			
Пятница			
Суббота			
Воскресенье			

#ПРОГ.4 КОНТ.А

День	Периоды комфортной комнатной температуры		
	P2	P3	P4
Понедельник			
Вторник			
Среда			
Четверг			
Пятница			
Суббота			
Воскресенье			

#ПРОГ.4 КОНТ.С

День	Периоды комфортной комнатной температуры		
	P2	P3	P4
Понедельник			
Вторник			
Среда			
Четверг			
Пятница			
Суббота			
Воскресенье			

#ПРОГ.ГВС : Горячая санитарно-техническая вода

День	Период разрешенного нагрева водонагревателя
Понедельник	
Вторник	
Среда	
Четверг	
Пятница	
Суббота	
Воскресенье	

#ПРОГ.ВСП.ВЫХ.: Программа вспомогательного выхода

День	Период разрешенной работы
Понедельник	
Вторник	
Среда	
Четверг	
Пятница	
Суббота	
Воскресенье	

DE DIETRICH THERMIQUE S.A.S.www.dedietrich-thermique.fr

Direction des Ventes France
57, rue de la Gare
F- 67580 MERTZWILLER
☎ +33 (0)3 88 80 27 00
✉ +33 (0)3 88 80 27 99

DE DIETRICH HEIZTECHNIKwww.dedietrich-heating.com

Am Concorde Park 1 - B 4 / 28
A-2320 SCHWECHAT / WIEN
☎ +43 (0)1 / 706 40 60-0
✉ +43 (0)1 / 706 40 60-99
office@dedietrich.at

DE DIETRICH REMEHA GmbHwww.dedietrich-remeha.de

Rheiner Strasse 151
D- 48282 EMSDETTEN
☎ +49 (0)25 72 / 23-5
✉ +49 (0)25 72 / 23-102
info@dedietrich.de

NEUBERG S.A.www.dedietrich-heating.com

39 rue Jacques Stas
L- 2010 LUXEMBOURG
☎ +352 (0)2 401 401

VAN MARCKEwww.vanmarcke.be

Weggevoerdenlaan 5
B- 8500 KORTRIJK
☎ +32 (0)56/23 75 11

DE DIETRICHwww.dedietrich-otoplenie.ru

8 Gilyarovskogo Str. 7
R- 129090 MOSCOW
☎ +7 495.974.16.03
✉ +7 495.974.66.08
dedietrich@nnt.ru

VESCAL S.A.www.chauffeur.ch / www.heizen.ch

Z.I de la Veyre, St-Légier
1800 VEVEY 1
☎ +41 (0)21 943 02 22
✉ +41 (0)21 943 02 33

DE DIETRICHwww.dedietrich-heating.com

Room 512, Tower A, Kelun Building
12A Guanghua Rd, Chaoyang District
C-100020 BEIJING
☎ +86 (0)106.581.4017
+86 (0)106.581.4018
+86 (0)106.581.7056
✉ +86 (0)106.581.4019
contactBJ@dedietrich.com.cn



© Авторские права

Вся техническая информация, которая содержится в данной инструкции, а также рисунки и электрические схемы являются нашей собственностью и не могут быть воспроизведены без нашего письменного предварительного разрешения.

Возможны изменения.

04/12/07



300006603-001-F

De Dietrich

DE DIETRICH THERMIQUE

57, rue de la Gare F- 67580 MERTZWILLER - BP 30