

Газовый конденсационный котел

C 210 ECO



**Техническая
инструкция**

Содержание

1	Введение	5
2	Используемые символы	5
3	Описание	6
3.1	Общие сведения	6
3.2	Сертификаты	6
3.3	Страна использования	7
3.4	Основные компоненты	8
3.5	Принцип действия	9
3.6	Основные размеры	10
3.7	Технические характеристики	11
3.8	Детали поставки	13
3.9	Дополнительное оборудование	13
4	Применение	14
4.1	Общие сведения	14
4.2	Возможности применения с точки зрения циркуляции воздуха и газа	14
4.3	Возможности гидравлического применения	14
4.4	Тип газа	14
5	Панель управления	15
5.1	Описание и работа	15
5.2	Дисплей	16
5.3	Клавиши, доступные при закрытой крышке	16
5.4	Клавиши, доступные при открытой крышке	17
5.5	Режим работы	18
5.6	Заданное значение температуры для отопления и горячего водоснабжения (Зеленые клавиши)	21
5.7	Выбор программы	22
5.8	Настройки "Пользователя"	23
5.9	Сообщение	27
6	Установка	28
6.1	Нормы и правила для Франции	28
6.2	Нормы и правила для Германии	28
6.3	Нормы и правила для других стран	29
6.4	Упаковка	29
6.6	Отвод продуктов сгорания и забор воздуха	31
6.7	Технические данные гидравлической установки	40
6.8	Каскадная установка (от 2 до 10 котлов)	42
7	Газовая установка	45
7.1	Подключение газа	45
7.2	Давления газа	45
8	Электрическая установка	46
8.1	Общие сведения	46
8.2	Электрические спецификации	46
8.3	Программный блок	46
8.4	Подключения	48
8.5	Электрическая схема	49
8.6	Система регулирования	50
8.7	Дополнительное оборудование / Принадлежности	50

9	Ввод в эксплуатацию	51
9.1	Настройка в зависимости от высоты	51
9.2	Первый ввод в эксплуатацию	51
9.3	Регулировка максимальной установленной мощности	53
9.4	Регулировка мощности котла для измерения выбросов	53
9.5	Вывод с эксплуатации	53
10	Сообщения о неисправностях	54
10.1	Неисправности	54
10.2	Блокировка (временная)	57
11	Техническое обслуживание	58
11.1	Общие сведения	58
11.2	Осмотр	58
11.3	Чистка	58
12	Запасные части - C 210 ECO	60
13	Приложение 1 - Таблица настроек "Пользователя"	65
14	Приложение 2 - Таблица программ	69
14.1	Программы для отопления	69
14.2	Стандартная программа	69

Декларация соответствия CE Заявление о соответствии A.R.08/1/2004 - BE

Производитель DE DIETRICH THERMIQUE S.A.S.
57 rue de la gare
F-67580 MERTZWILLER
☎+33 3 88 80 27 00
✉+33 3 88 80 27 99

Выпущено Смотри в конце справки

Данным документом мы удостоверяем, что нижеописанный спектр оборудования изготовлен в соответствии с требованиями, изложенными в Заявлении о Соответствии ЕС, и что он производится и поставляется в соответствии с требованиями и правилами следующих Европейских Директив :

Тип изделия Газовый напольный котел C 210 ECO
Модели 85-130-170-210 кВт
Применяемые нормы

- Королевский Декрет от 8 января 2004 г.
- 90/396/CEE Директива для газового оборудования
- Затрагиваемая норма : EN 656; EN 437
- 2006/95/EC – Директива о низком напряжении
- Затрагиваемая норма : EN 60.335.1
- 2004/108/EC – Директива об электромагнитной совместимости
- Затрагиваемая норма : EN 61000-6-3 ; EN 61000-6-1
- 92/42/CEE Директива о производительности ★★★★★ CE ,
Конденсационный котел
- Директивы Швейцарской Ассоциации Водной и Газовой Промышленности SSIGE
- Директивы местных и окружных инстанций
- Указания Ассоциации окружных учреждений противопожарного страхования AEAI

Инспектирующая организация Gastec
Измеренные значения
NOx : < 35 мг/кВт•ч
CO : < 20 мг/кВт•ч

Дата : 10 мая 2005

Подпись
Технический директор
г-н Бертран ШАФФ



1 Введение

Настоящая техническая инструкция содержит полезную и необходимую информацию для оптимизации и гарантирования нормальной работы, а также технического обслуживания С 210 ECO.

Следуя указаниям настоящей технической инструкции, Вы будете способствовать созданию надежной установки как до ввода в эксплуатацию, так и в течение её работы.

Таким образом, необходимо изучить эти указания до ввода котла в эксплуатацию, ознакомиться с его работой и органами управления, тщательно следовать нашим инструкциям.

Если Вам потребуется более детальная информация по отдельным вопросам, связывайтесь с нашей технической службой.

Данные, приведенные в настоящей технической инструкции, основываются на самой последней информации. Однако они могут быть изменены в результате более поздних модификаций.

Мы оставляем за собой право изменять конструкцию и/или технологию изготовления наших изделий в любой момент без обязательства внесения изменений в ранние поставки.

2 Используемые символы



Осторожно, опасность

Существует риск травмы пользователя или поломки оборудования. Уделите особое внимание технике безопасности для сохранности оборудования и отсутствия травм.



Особая информация

Информация должна быть принята во внимание для обеспечения удобства.



Ссылка

Обратитесь к другой инструкции или к другим страницам данной инструкции.

SMI : Встроенная система смешения газ/воздух (SMI)

ГВС : Горячая санитарно-техническая вода

3 Описание

3.1 Общие сведения

Котел C 210 ECO - это газовый конденсационный котел.

Теплообменник из сплава алюминия и кремния предусмотрен для рекуперации сухой теплоты, а также скрытой теплоты продуктов сгорания.

Более, встроенная единая система смешения воздух/газ (SMI) и цилиндрическая горелка с предварительным смешением позволяют достичь очень низких выбросов NOx и CO, что подтверждается выражением "Котел с чистым сгоранием".

Этот котел с герметичным контуром сгорания может использоваться в варианте с коаксиальным дымоходом.

Горелка и вентилятор подачи воздуха с очень низким уровнем шума.

Подача газа и воздуха для горения осуществляется через верхнюю часть котла. Внизу котла находится сборник конденсата из сплава алюминия и сифон для отвода конденсата. Сифон расположен сбоку, под отводом продуктов сгорания.

Мощность может модулироваться от 10% до 100% в зависимости от запроса на тепло. На заводе на котлы устанавливается панель управления **DIEMATIC 3**, которая изначально содержит приоритет производства горячей санитарно-технической воды и управление в зависимости от наружной температуры.

Панель управления **DIEMATIC 3** допускает независимое управление контуром котла без смесителя и/или (с дополнительным оборудованием) одним или двумя смесительными контурами.

Панель управления **DIEMATIC 3** допускает программирование контура горячей санитарно-технической воды с приоритетом или без приоритета, а также программирование дополнительного контура.

Панель управления **DIEMATIC 3** также обеспечивает защиту установки и помещения от замораживания в случае отсутствия, это отсутствие может быть запрограммировано на один год вперед для периода с длительностью до 99 дней.

3.2 Сертификаты

Идентификационный № EC : **CE-0063BL3264**.

■ Швейцария :

N° SVGW 05-036-4

Установка котла должна быть выполнена в соответствии со следующими директивами :

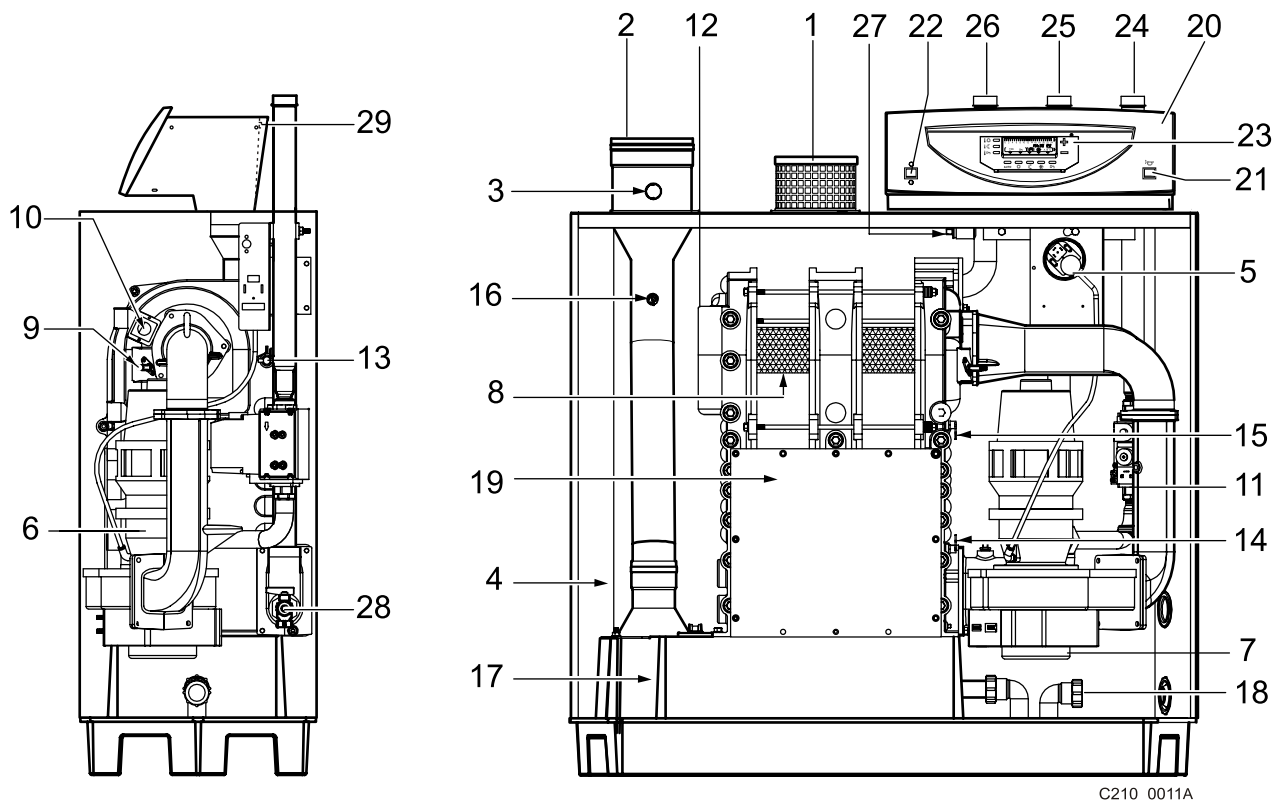
- Указания SSIGE - G1 : Газовые установки
- Указания VKF (Окружное объединение страховых обществ)
- Местные и окружные указания

3.3 Страна использования

Страна использования	Категория газа	Тип газа	Давление подключения (мбар)
FR	I _{2ESi}	G20	20
		G25	25
DE	I _{2ELL}	G20	20
		G25	20
AT, DK, IE, SE, CZ, LT, SK, RO, ES, GB, IT, NO, CH, LV, TR, RU, FI, GR, PT, EE, SI, UA, SE	I _{2H}	G20	20
LU, PL	I _{2E}	G20	20
BE	I _{2E(R)B}	G20	20
NL	I _{2L}	G25	25
	I _{2H}	G20	20
HU	I _{2HS}	G20	25
		G25.1	25

i Котел поставляется для работы на природном газе Н/Е.

3.4 Основные компоненты



C210_0011A

- | | |
|--|---|
| 1. Забор воздуха | 23. Клавиши регулировки |
| 2. Удаление продуктов сгорания | 24. Подключение газа |
| 3. Точка измерения O_2/CO_2 | 25. Подключение обратной линии |
| 4. Воздухозаборник | 26. Подключение подающей линии |
| 5. Реле давления воздуха | 27. Подсоединение для приемной гильзы |
| 6. Встроенная система смешения газ/воздух (SMI) | 28. Кран для заполнения и слива / Подключение второй обратной линии |
| 7. Вентилятор | 29. Предохранитель 4А (на задней панели) |
| 8. Горелка | |
| 9. Запальный/ионизационный электрод | |
| 10. Окошко для наблюдения за пламенем | |
| 11. Комбинированный газовый блок | |
| 12. Теплообменник | |
| 13. Датчик температуры подающей линии | |
| 14. Датчик температуры обратной линии | |
| 15. Датчик температуры теплообменника | |
| 16. Датчик сгоревших газов | |
| 17. Сборник конденсата | |
| 18. Отвод конденсата | |
| 19. Лючок для ревизии | |
| 20. Панель управления | |
| 21. Кнопка ручного сброса блокировки | |
| 22. Главный переключатель Вкл <input type="radio"/> / Выкл <input type="radio"/> | |

3.5 Принцип действия

На входе вентилятора единая система SMI (встроенная система смешения газ/воздух) позволяет выполнить идеальное смешение газ/воздух. При запросе на тепло SMI открывается и вентилятор выполняет продувку. Вентилятор всасывает воздух для горения через отверстие забора воздуха, затем воздух в SMI смешивается с газом, идущим от комбинированного газового блока. Наконец, однородная смесь воздух/газ подается вентилятором к горелке. В зависимости от настроек и температур, измеренных датчиками, мощность котла устанавливается автоматически.

Смесь воздух/газ поджигается при помощи запального/ионизационного электрода - начинается горение, горячие продукты сгорания пересекают теплообменник из сплава алюминия с кремнием и нагревают воду системы отопления. При температурах продуктов сгорания ниже точки конденсации (около 55°) водяной пар, содержащийся в продуктах сгорания, конденсируется в нижней части теплообменника. Теплота, выделяющаяся в процессе конденсации (так называемая скрытая теплота или же теплота конденсации) также передается воде центрального отопления. Таким образом, котел C 210 ECO достигает очень высоких значений КПД (КПД эксплуатации > 110% при 40°C и полезный КПД > 109% при 30/40°C). Вода, которая образуется при конденсации, отводится через сифон. Продукты сгорания проходят через сборник конденсата и удаляются через отвод продуктов сгорания. Воздух для горения циркулирует вокруг теплообменника и забирает выделяемое тепло, а потому поверхностные потери чрезвычайно малы (<0.3%).

Высокопроизводительный микропроцессор C 210 ECO гарантирует высокую надежность работы. Это позволяет котлу реагировать на любую проблему, которая может возникнуть в периферийном устройстве (например, проблема циркуляции воды, забора воздуха или любая другая). Несмотря на эти проблемы, котел продолжает оставаться в рабочем состоянии (отсутствие блокировки). Прежде всего, котел будет пытаться как можно дольше модулировать, подстраиваясь к внешним условиям и факторам, связанным с установкой.

Панель управления **DIEMATIC 3** обеспечивает программирование и управление котлом в зависимости от наружной температуры путем воздействия на горелку котла. Управление отоплением обеспечивается путем воздействия системы регулирования на горелку, насосы и, в случае необходимости, на смеситель или смесители.

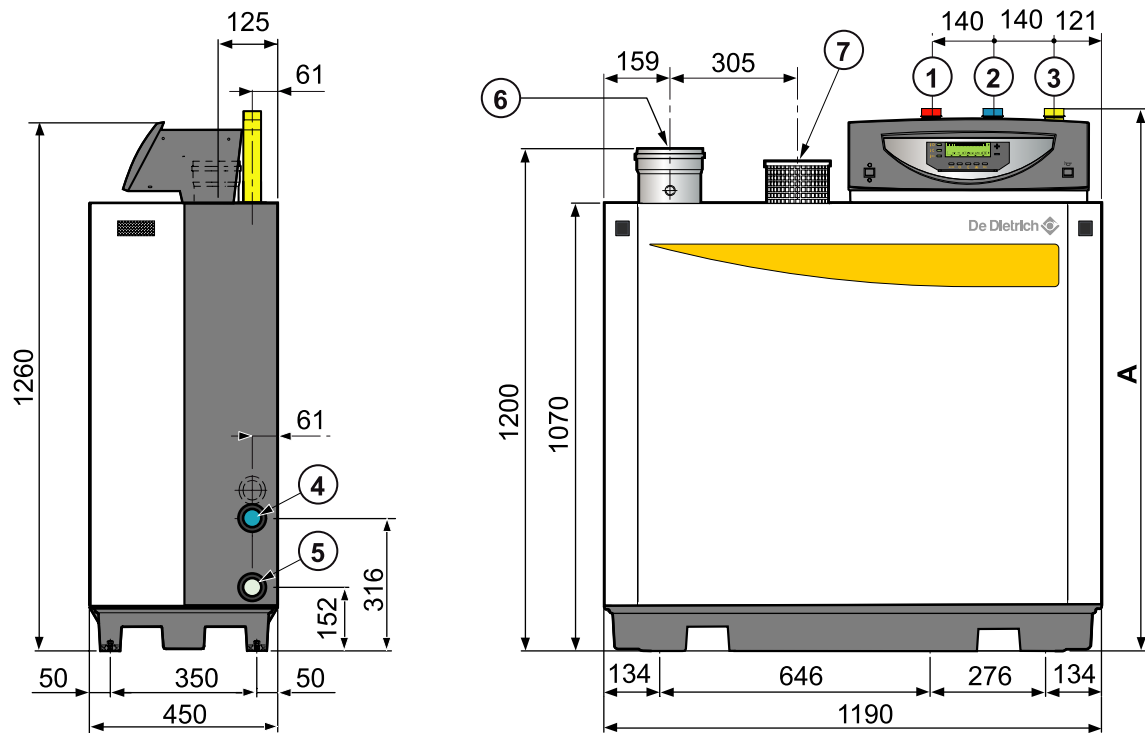
Подключение дистанционного управления с датчиком комнатной температуры или диалогового модуля CD12 обеспечивает, кроме того, автоматическую настройку наклона и параллельного сдвига отопительной кривой.

Функция "защита от замораживания установки" активна для любого режима работы. Она включается в том случае, если значение наружной температуры достигает предельного значения, установленного на +3°C (см. раздел : **Дополнительная информация о различных параметрах**).

Управление горячей санитарно-технической водой обеспечивается путем воздействия на загрузочный насос благодаря датчику ГВС. Циркуляция горячей санитарно-технической воды может быть обеспечена при помощи вспомогательного выхода **S.AUX:**, который обладает своей собственной программой.

Панель управления DIEMATIC 3 также содержит возможность защиты от легионелл (см. **#ПРОЧИЕ ПАРАМ., АНТИЛЕГ**).

3.6 Основные размеры



C210_0012

- ① Подающая труба системы отопления
- ② Обратная труба системы отопления
- ③ Подвод газа R 1 1/4
- ④ Кран для заполнения и слива / Подключение второй обратной линии
- ⑤ Отвод конденсата, поставляется сифон для трубы из ПВХ диам. 32 мм
- ⑥ Патрубок уходящих газов Ø 150
- ⑦ Вход воздуха для горения

Тип котла	A	①	②
C210-85	1290	R 1 1/4	R 1 1/4
C210-130	1290	R 1 1/4	R 1 1/4
C210-170	1290	R 1 1/4	R 1 1/4
C210-210	1305	R 1 1/2 ⁽¹⁾	R 1 1/2 ⁽¹⁾

⁽¹⁾ Диаметр получен при помощи 2 переходных муфт 1"1/2 - 1"1/4, поставляемых вместе с котлом (в отделении упаковки из полистирола).

3.7 Технические характеристики

C 210-...	Единица	85	130	170	210	
Общие сведения						
Число секций		3	4	5	6	
Режим работы горелки		Модулирующий				
Полезная мощность (80/60°C) PN	минимум	кВт	8	12	16	20
	максимум	кВт	80	114 ⁽¹⁾ /120	160	200
Полезная мощность (40/30°C) PN	минимум	кВт	8.9	13.5	18.1	22.7
	максимум	кВт	86	122 ⁽¹⁾ /129	171	214
Мощность горелки (низшая теплота сгорания)	минимум	кВт	8.4	12.6	16.8	21
	максимум	кВт	81.5	115.9 ⁽¹⁾ /122	163	204
Газ и продукты сгорания						
Категория газа		(см. таблицу в разделе "Общее описание")				
Давление газа на входе G20		мбар	17 - 25			
Расход газа G20 (15° - 1013 мбар)	минимум	м ³ /ч	0.9	1.3	1.8	2.2
	максимум	м ³ /ч	8.6	12.9	17.2	21.6
Расход газа на счетчике G20 (15° - 20 мбар)	минимум	м ³ /ч	0.9	1.3	1.8	2.2
	максимум	м ³ /ч	8.5	12.7	16.9	21.2
Средние выбросы оксидов азота (NOx)		мг/кВт•ч	< 35			
Средние выбросы NOx (годовые выбросы O ₂ = 0%, неразбавленные)		мг/кВт•ч	< 20			
Максимальное давление на патрубке уходящих газов		Па	115	100	100	140
Расход продуктов сгорания	минимум	кг/ч	14	21	28	35
	максимум	кг/ч	137	205	274	343
Классификация типов в зависимости от отвода продуктов сгорания и забора воздуха		B23P, C13x, C33x, C43x, C53, C63x, C83x				
Отопление						
Защитная температура		°C	110			
Регулируемая температура воды		°C	20 - 90			
Давление воды	минимум	бар	0,8			
	максимум	бар	6			
Водовместимость		л	12	16	20	24
Гидравлическое сопротивление для ΔT = 10°C		мм. вод. ст	6000	5400	6480	7200
Гидравлическое сопротивление для ΔT = 20°C		мм. вод. ст	1500	1350	1620	1800
Электрические характеристики						
Напряжение питания		В/Гц	230 / 50			
Потребляемая электрическая мощность	минимум	Вт	68	58	69	75
	максимум	Вт	92	84	110	160
Класс изоляции		IP	21			
Разное						
Вес без воды		кг	130	150	170	200
Средний уровень шума на расстоянии 1 м от котла		дБА	≤ 57		≤ 63	

(1) Для Италии

■ Сопротивление датчика наружной температуры

Температура (°C)	Сопротивление (Ω)
-20	2 392
-16	2 088
-12	1 811
-8	1 562
-4	1 342
0	1 149
4	984
8	842
12	720
16	616
20	528
24	454

■ Сопротивление датчика NTC 10 kΩ

(ГВС, температуры подающей линии В и С)

Температура (°C)	Сопротивление (Ω)
0	34 014
10	19 691
20	12 474
25	10 000
30	8 080
40	5 372
50	3 661
60	2 535
70	1 794
80	1 290
90	941

■ Сопротивление датчика NTC 12 kΩ

(датчики котла (подающей линии), обратной линии, теплообменника, дымовых газов)

Температура (°C)	Сопротивление (Ω)
10	22 800
20	14 770
30	9 800
40	6 650
50	4 610
60	3 250
70	2 340
80	1 710
90	1 270

3.8 Детали поставки

- Секционный теплообменник из сплава алюминия и кремния
- Цилиндрическая горелка с предварительным смешением из нержавеющей стали с покрытием из металлических волокон
- Вентилятор
- Система защиты от отсутствия воды благодаря датчикам температуры
- Встроенная система смешения газ/воздух (SMI)
- Панель управления DIEMATIC 3
- Кран для заполнения и слива
- Датчик температуры уходящих газов
- Сифон
- Защита от замораживания

3.9 Дополнительное оборудование

- Погружная гильза для Датчики
- Диалоговый модуль CDI 2 с датчиком комнатной температуры (ед. поставки FM51), дистанционное управление с датчиком комнатной температуры (ед. поставки FM52)


i Для каждого контура, управляемого котлом, можно подключить один диалоговый модуль CDI 2 (FM51) и/или одно упрощенное дистанционное управление (FM52).

- Экранированный соединительный кабель (длина 40 метров) для подключения DIEMATIC VM или реализации каскадной установки (ед. поставки DB119)
- Реле для управления по телефонной линии TELCOM
- **Для подключения одного или двух смесительных контуров** : 1 или 2 единицы дополнительного оборудования - плата + датчик для 1 смесительного контура (FM48)
- Подключение второй обратной линии
- Воздушный фильтр
- Коаксиальный дымоход с горизонтальным окончанием
- Коаксиальный дымоход с вертикальным окончанием
- Контроль герметичности газового блока (только для 4 и 6-секционных котлов)
- Реле минимального давления газа
- Система нейтрализации конденсата (ед. поставки DU13 для 3-4-секционных котлов и ед. поставки DU14 для 5-6-секционных котлов)
- Редуктор давления 300 - 20 мбар (Ед. поставки GDJ50)

4 Применение

4.1 Общие сведения


Котел С 210 ECO обеспечивает очень широкое поле для его применения. Как с точки зрения подключения продуктов сгорания, газа, а также с точки зрения гидравлики, предлагаются самые разнообразные возможности регулирования температуры. Мы предлагаем широкую гамму дополнительного оборудования, что не сопровождается очень сложными техническими требованиями их установки. Характеристики котла в сочетании с небольшими размерами, низким уровнем шума предоставляют такое преимущество, что котел может быть установлен практически в любом месте.

 Чтобы ознакомиться с общими информационными предписаниями смотрите раздел : "Нормативные условия установки и технического обслуживания".

4.2 Возможности применения с точки зрения циркуляции воздуха и газа


Серийное исполнение С 210 ECO выполнено таким образом, чтобы при установке можно было выбрать или "открытое" исполнение (раздельные трубопроводы с подключением или без подключения забора воздуха) или "коаксиальный дымоход" (концентрические трубопроводы).

Прямое подсоединение к дымовым трубам из кирпича не разрешается из-за возможного возникновения проблем конденсации.

 Для предписаний и таблиц отвода продуктов сгорания смотреть раздел : "Отвод продуктов сгорания и забор воздуха".


4.3 Возможности гидравлического применения

Принимая во внимание, что котлы С 210 ECO не имеют никаких ограничений с точки зрения условий обеспечения водой (минимальный расход, температура обратной линии,...) они могут быть подключены к любой гидравлической системе.

 Для большей информации смотреть раздел «Технические данные гидравлической установки».

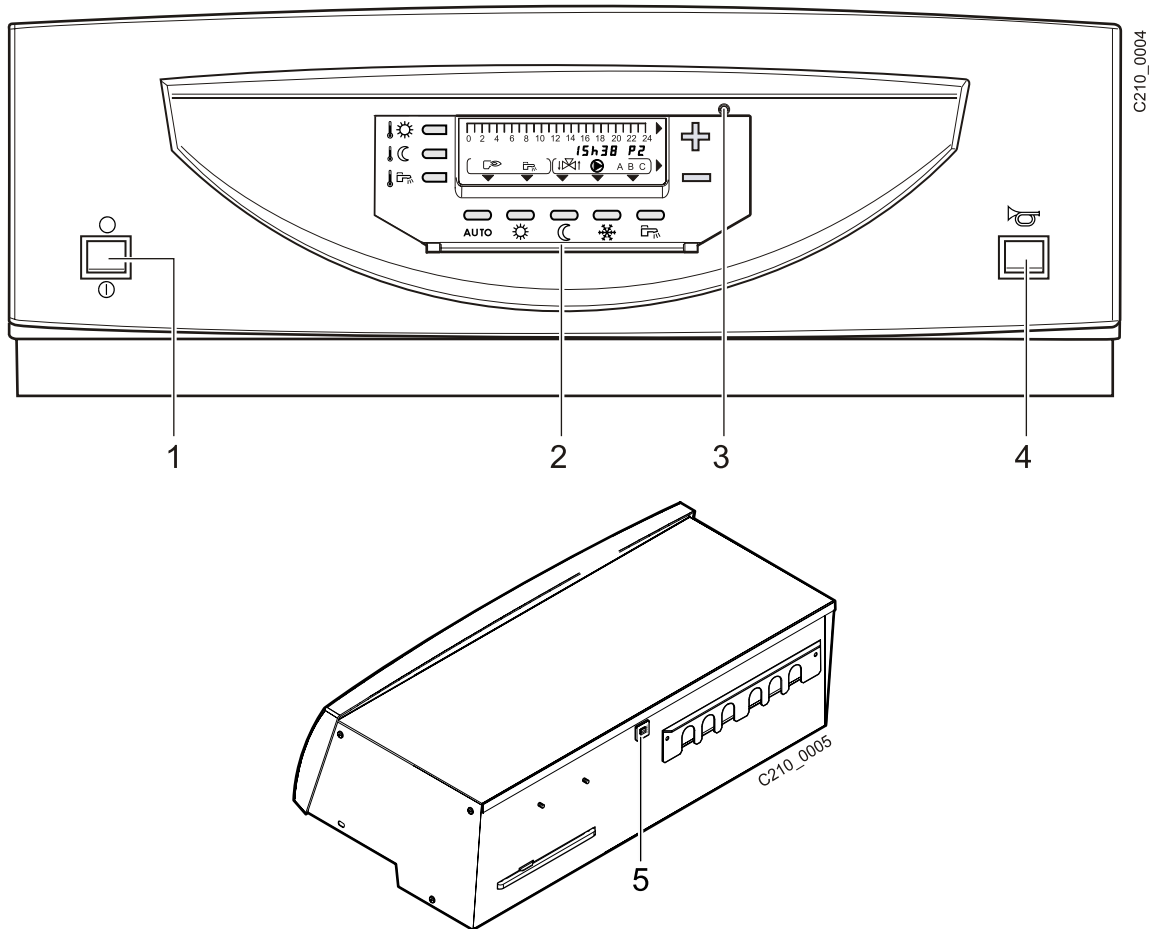
4.4 Тип газа

Заводская настройка котла выполнена для работы на природном газе (Н - 20 мбар). Для работы на природном газе L необходимо произвести настройку CO₂.

 Смотри : Ввод в эксплуатацию

Номинальная мощность и значение CO₂ должны быть восстановлены.

5 Панель управления



5.1 Описание и работа

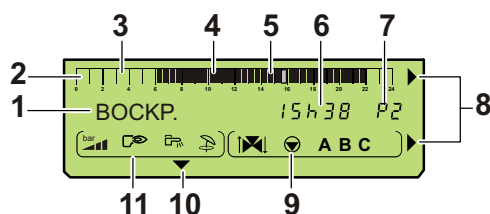
- 1. Главный переключатель Вкл (⏻) / Выкл (⏷)**

Панель управления всегда должна быть включена для использования функции антиблокировки насоса контура отопления. Предпочтительно использовать летний режим работы или режим защиты от замораживания для желаемого периода отключения отопления.

Более того, если подключен диалоговый модуль (CDI2) и переключатель 1 в положении Выкл (⏷), то на CDI2 не будет индикации.
- 2. Крышка для доступа к клавишам настроек и программирования**
- 3. Индикатор Вкл/Неисправность**
 - Красный индикатор горит, когда горелка находится в режиме блокировки
 - Красный индикатор мигает, обозначая неисправность датчика
- 4. Кнопка ручного сброса блокировки**
- 5. Предохранитель с временной задержкой (4 А)**

i Второй предохранитель находится на электронной плате программного блока (см. раздел "Электрическая установка").

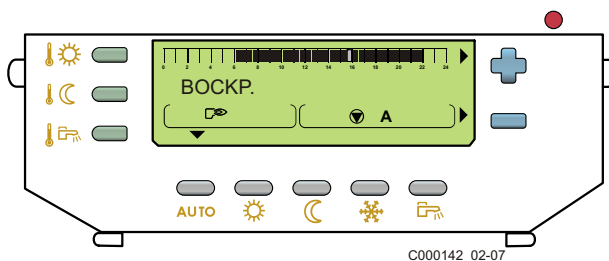
5.2 Дисплей



1	Текстовая и цифровая индикация
2	Графический индикатор отображения программы для контура А, В или С
3	Светлый участок: Период отопления с пониженной комнатной температурой или запрещенного нагрева водонагревателя
4	Темный участок: Период отопления с комфортной комнатной температурой или разрешенного нагрева водонагревателя
5	Мигающий курсор, обозначающий текущий час
6	Цифровая индикация (текущий час, изменяемые величины, параметры и т.д.)
7	Индикация активной программы, P1, P2, P3, P4 или E : включен летний режим работы
8	Мигающие стрелки обозначают, что значения параметров могут быть изменены при помощи клавиш + и -

9	Символы работы контуров
	Открытие 3-ходового смесителя
	Закрытие 3-ходового смесителя
	Насос отображаемого контура работает
A B C	Имя отображаемого контура
10	Стрелка, отображаемая над активным режимом работы
11	Символы, обозначающие активное состояние входов/выходов
	Горелка работает
	Загрузочный насос ГВС работает
	Летний режим работы
	Недоступно

5.3 Клавиши, доступные при закрытой крышке

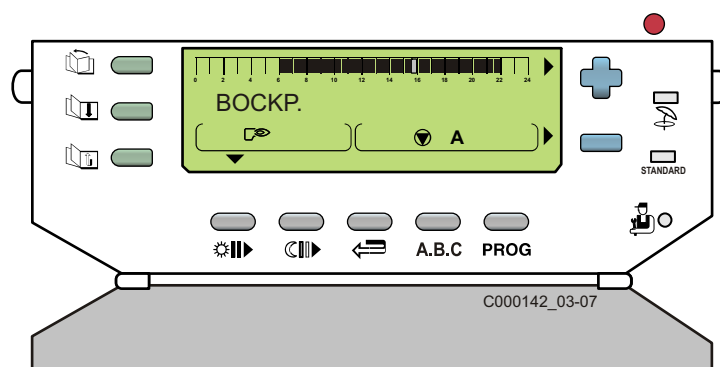


C000142_02-07

Клавиши регулировки температуры	
	Комфортная комнатная температура
	Пониженная комнатная температура
	Температура горячей санитарно-технической воды
	Возможность регулировки выбранной температуры

Клавиши выбора режима работы	
AUTO	Работа согласно часовой программы
	Принудительный режим "комфортной" температуры : - до полуночи, если ▼ мигает - постоянно, если ▼ горит
	Принудительный режим "пониженной" температуры : - до полуночи, если ▼ мигает - постоянно, если ▼ горит
	Режим защиты от замораживания
	Режим разрешенного нагрева водонагревателя

5.4 Клавиши, доступные при открытой крышке



Клавиша ручного перехода на летний режим работы. Отопление отключено и производство горячей санитарно-технической воды обеспечивается. Отображаются символы ☀ и {E}.

STANDARD

Клавиша "стандартной" программы. Сброс всех часовых программ.



Клавиша доступа к параметрам, предназначенным для специалиста.

Клавиши доступа к настройкам и измерениям



Навигация по страницам меню



Навигация по строкам меню



Возврат к заголовку или к предыдущей строке

Клавиши программирования



Запись (по 1/2 ч) периода комфортной комнатной температуры или разрешенного нагрева водонагревателя (темный участок)



Запись (по 1/2 ч) периода пониженной комнатной температуры или запрещенного нагрева водонагревателя (светлый участок)



Клавиша возврата назад

A.B.C

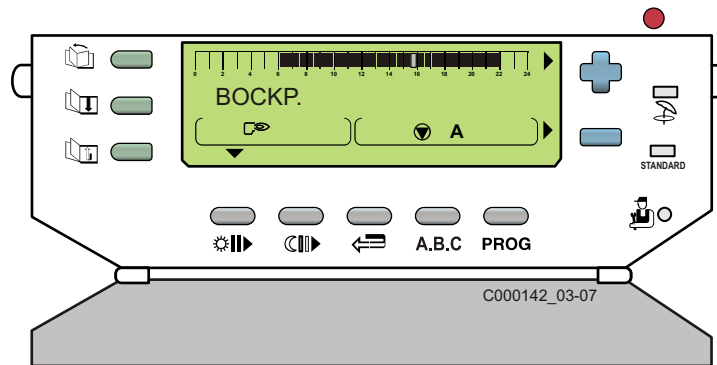
Клавиша выбора отображаемого контура

PROG

Клавиша выбора активной программы для отопления (P1, P2, P3 или P4)

5.5 Режим работы

5.5.1 Автоматический режим



Выбрать режим работы при помощи клавиш **AUTO** - ☀ - ☾
- ❄ - 🏠.

i Клавиши **AUTO**, ☀, ☾, ❄ управляют одновременно всеми подключенными контурами А, В или С.

i Для изменения режима работы ("AUTO", комфортной "☀" или пониженной "☾" температуры) только для одного из контуров отопления использовать диалоговый модуль (CDI2 – ед. поставки FM51) или дистанционное управление с датчиком комнатной температуры (ед. поставки FM52). Одно такое устройство для дистанционного управления может быть подключено для каждого из присутствующих контуров отопления.

i Изменение режима работы, выполненное с помощью дистанционного управления, имеет более высокий приоритет по сравнению с изменением режима работы, выполненным на панели управления котла.

- **Клавиша AUTO = Автоматический режим работы**

Позволяет автоматически выполнять различные программы для отопления (P1, P2, P3 или P4) и горячего водоснабжения для каждого дня недели. Если изменение режима работы было выполнено на дистанционном управлении, то отобразится сообщение **СМ.ДИСТ.УПР.**

В этом случае нажатие на клавишу в течение 5 секунд позволяет принудительно запустить режим **AUTO** для 3 существующих контуров отопления.

Для выбора программы для каждого контура (А, В или С) (Смотри Выбор программы).

- **Клавиша ☀ = Принудительная работа в режиме "комфортной" температуры**

Позволяет выбрать режим "комфортной" температуры независимо от программы для отопления.

- **Короткое нажатие** вызывает изменение режима работы до 24 ч 00 мин текущего дня. Если режим активен, то появится мигающий указатель над клавишей ☀.
- Нажатие на клавишу ☀ в течение более 5 секунд вызывает изменение режима работы с неограниченной продолжительностью. Если режим активен, то появится постоянно горящий указатель над клавишей ☀.
- Для отмены этого изменения режима работы нажать на клавишу **AUTO**.
- Если после изменения режима работы одного контура его режим работы не совпадает с режимом работы других контуров, то на дисплее появится сообщение, обозначающее это отклонение **СМ.ДИСТ.УПР.**
- Для удаления сообщения **СМ. ДИСТ. УПР.** нажать на клавишу **AUTO** в течение 5 секунд.

- **Клавиша ☾ = Принудительная работа в режиме "пониженной" температуры**



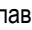

Позволяет выбрать режим "пониженной" температуры независимо от программы для отопления.

- **Короткое нажатие** вызывает изменение режима работы до 24 ч 00 мин текущего дня. Если режим активен, то появится мигающий указатель над клавишей ☾.
- Нажатие на клавишу ☾ в течение более 5 секунд вызывает изменение режима работы с неограниченной продолжительностью. Если режим активен, то появится постоянно горящий указатель над клавишей ☾.
- Для отмены этого изменения режима работы нажать на клавишу **AUTO**.
- Если после изменения режима работы одного контура его режим работы не совпадает с режимом работы других контуров, то на дисплее появится сообщение, обозначающее это отклонение **СМ.ДИСТ.УПР.**

• **Клавиша  = Принудительная работа в режиме**

“разрешенного нагрева водонагревателя”


Разрешает нагрев водонагревателя независимо от программы для ГВС :

- **Короткое нажатие** вызывает изменение режима работы до 24 ч 00 мин текущего дня. Если режим активен, то появится мигающий указатель над клавишей .
- Нажатие на клавишу  в течение более 5 секунд вызывает изменение режима работы с неограниченной продолжительностью. Если режим активен, то появится постоянно горящий указатель над клавишей .
- Для отмены этого изменения режима работы нажать на клавишу .
- В случае, когда рециркуляция горячей санитарно-технической воды осуществлена при помощи вспомогательного выхода, насос рециркуляции включается при выполнении данного изменения режима работы, если параметр **ВСП. ВЫХ.** установлен на **КОНТ. ГВС..**




• **Клавиша  = Режим защиты от замораживания**


Отопление и производство горячей санитарно-технической воды остановлены, но осуществляется контроль установки и ее защита от замораживания.

▶ **Защита от замораживания на ближайшие N дней**







- Нажать на клавишу  : На дисплее отобразится **ДНИ ЗАЩ/ЗАМ..**
- Установить число дней (текущий день = 1) клавишами + и - (до 99 дней).
- Режим защиты от замораживания становится активным после нажатия на клавишу **AUTO** или по истечении 2 минут.
- Режим защиты от замораживания отключается при установке на 0 числа дней для защиты от замораживания или по истечении заданного периода времени.

▶ **Режим защиты от замораживания с выбором даты начала**

- Нажать на клавишу .
- Установить число дней (текущий день = 1) клавишами + и - (до 99 дней).
- Нажать второй раз на клавишу  и установить месяц даты начала режима защиты от замораживания при помощи клавиш + и -.
- Нажать третий раз на клавишу  и установить день даты начала режима защиты от замораживания при помощи клавиш + и -.

- Дата начала режима защиты от замораживания заносится в память после нажатия на клавишу **AUTO** или по истечении 2 минут и указатель будет мигать над клавишей  до того дня, для которого режим защиты от замораживания был запрограммирован.
- Когда режим защиты от замораживания включится, указатель станет гореть постоянно.
- Режим защиты от замораживания отключается при установке на 0 числа дней для защиты от замораживания или по истечении заданного периода времени.

▶ **Постоянный режим защиты от замораживания**

- Нажать на клавишу  в течение 5 секунд : режим защиты от замораживания будет включен на неограниченное время. При активизации этой функции появится постоянно горящий указатель над клавишей .
- Режим защиты от замораживания будет отменен выбором другого режима работы серыми клавишами выбора режима работы **AUTO**, , , , .

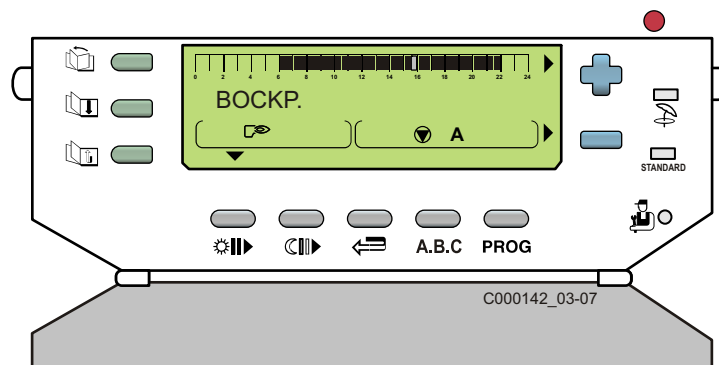
i Защита от замораживания обеспечивается для водонагревателя горячей санитарно-технической воды и для каждого из контуров отопления, независимо от настроек соответствующего датчика комнатной температуры. Значение комнатной температуры в режиме защиты от замораживания установлено на 6°C. Это значение можно изменить только при подключенном датчике комнатной температуры. См. описание в ПРИЛОЖЕНИИ 1.

i Защита от замораживания водонагревателя горячей санитарно-технической воды автоматически включается, если температура воды в нем опускается ниже 4°C ; тогда вода в водонагревателе автоматически подогревается до 10°C.




i Постоянный режим защиты от замораживания может быть также выбран при помощи модуля дистанционного управления по телефонной линии TELCOM, который поставляется как дополнительное оборудование.

i Если после изменения режима работы одного контура его режим работы не совпадает с режимом работы других контуров, то на дисплее появится сообщение, обозначающее это отклонение **СМ.ДИСТ.УПР..**

5.5.2 Летний ручной режим - Клавиша (расположена под крышкой)



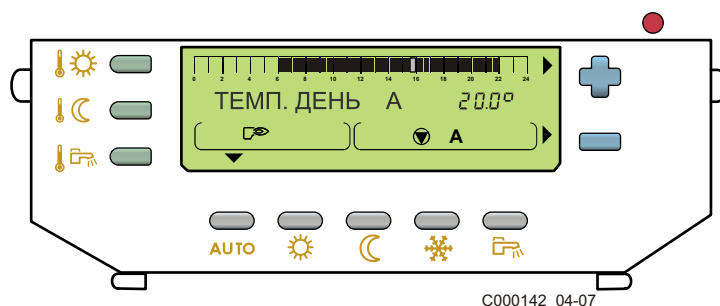
"Летний" режим позволяет отключить отопление, тем не менее нагрев горячей санитарно-технической воды обеспечивается.

- Для включения этого режима нажать на клавишу  в течение 5 секунд.
- Символ  появится на дисплее, потом символ **E** появится тогда, когда "летний" режим работы будет учитываться системой регулирования.
- Для отключения "летнего" ручного режима работы снова нажать на клавишу  в течение 5 секунд.

i Эта функция не зависит от функции "автоматического отключения отопления" в летнем режиме работы, когда значение наружной температуры превышает заданное значение наружной температуры для отключения отопления (в этом случае на дисплее отображается только символ **E**).

i Во время отключения отопления в "летнем" режиме работы для избежания блокировки насосов они включаются один раз в неделю на 1 минуту.

5.6 Заданное значение температуры для отопления и горячего водоснабжения (Зеленые клавиши)



- Комфортная комнатная температура
- Пониженная комнатная температура
- Температура горячей санитарно-технической воды

5.6.1 Заданное значение температуры для отопления

Комфортная и пониженная температуры задаются отдельно для каждого контура :

- Выбрать комфортную температуру или пониженную температуру для желаемого контура последовательным нажатием на клавишу или .
- Задать температуру при помощи клавиш или .

i Графический индикатор отображает программу для отопления на текущий день для отображаемого контура.

Окончание регулировки : Нажать на клавишу **AUTO** или по истечении 2 минут.

Температура	Диапазон регулировки	Заводская настройка
Комфортная	от 5 до 30 °C С шагом 0.5 °C	20 °C
Пониженная	от 5 до 30 °C С шагом 0.5 °C	16 °C

5.6.2 Заданное значение температуры горячей санитарно-технической воды

- Выбрать температуру горячей санитарно-технической воды солнечной установки при помощи клавиши и задать температуру при помощи клавиш и .
- **Окончание регулировки** : Нажать на клавишу **AUTO** или по истечении 2 минут.

Температура	Диапазон регулировки	Заводская настройка
Горячая санитарно-техническая вода	от 10 до 80 °C С шагом 5 °C	55 °C

i В летнем режиме графический индикатор отображает программу ГВС для текущего дня.

i Если никакой датчик ГВС не подключен, то нажатие на эту клавишу не имеет никакого эффекта.

5.7 Выбор программы


5.7.1 Программы для отопления

Система регулирования DIEMATIC 3 содержит 4 программы отопления :

- 1 фиксированная программа **P1**, активированная на заводе.
- 3 программы **P2, P3, P4**, изменяемые в соответствии с требованиями пользователя, чтобы приспособиться к ритму жизни жильцов..

Назначение программы контуру :

- Выбрать контур при помощи клавиши **A.B.C.**
- Выбрать программу при помощи клавиши **PROG.**
- Выбранная программа активна в автоматическом режиме работы.


i Программа для текущего дня может быть отображена на графическом индикаторе при помощи клавиши .

Программа	День	Периоды комфортной комнатной температуры
P1	Понедельник - Воскресенье	6 ч - 22 ч
P2 (Заводская настройка)	Понедельник - Воскресенье	4 ч - 21 ч
P3 (Заводская настройка)	Понедельник - Пятница	5 ч - 8 ч, 16 ч - 22 ч
	Суббота, Воскресенье	7 ч - 23 ч
P4 (Заводская настройка)	Понедельник - Пятница	6 ч - 8 ч, 11 ч - 13 ч 30, 16 ч - 22 ч
	Суббота	6 ч - 23 ч
	Воскресенье	7 ч - 23 ч

5.7.2 Программа для водонагревателя

Система регулирования DIEMATIC 3 содержит программу горячей санитарно-технической воды, изменяемую в соответствии с требованиями пользователя.

Программа	День	Нагрев разрешен
Водонагреватель (Заводская настройка)	Понедельник - Воскресенье	5 ч - 22 ч

i Программа для текущего дня может быть отображена на графическом индикаторе программы при помощи клавиши .

5.7.3 Программа для вспомогательного выхода

Система регулирования DIEMATIC 3 содержит программу для вспомогательного выхода, изменяемую в соответствии с требованиями пользователя.

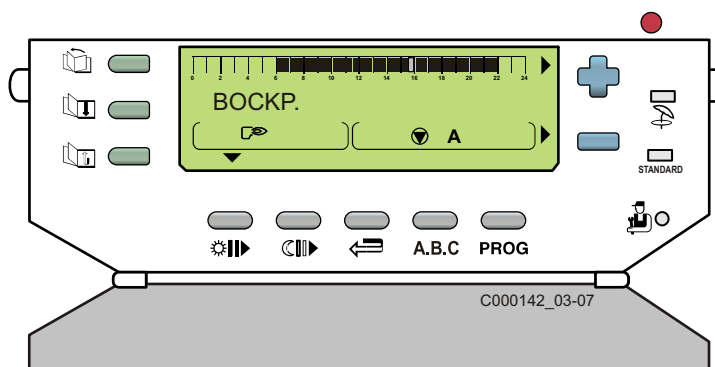
Программа	День	Нагрев разрешен
AUX (Заводская настройка)	Понедельник - Воскресенье	6 ч - 22 ч

5.7.4 Стандартная программа

Стандартная программа может быть выбрана при нажатии на клавишу **STANDARD** в течение 5 секунд.

В результате этого программа **P1** становится активной для контуров **A, B** и **C**, и измененные программы **P2, P3, P4**, водонагревателя и вспомогательного выхода заменяются приведенными выше заводскими настройками.

5.8 Настройки "Пользователя"



Кнопки доступа к настройкам и измерениям

- Навигация по страницам меню
- Навигация по строкам меню
- Возврат к заголовку или к предыдущей строке

Кнопки программирования

- Запись (по 1/2 ч) периода комфортной комнатной температуры или разрешенного нагрева водонагревателя (темный участок)
- Запись (по 1/2 ч) периода пониженной комнатной температуры или запрещенного нагрева водонагревателя (светлый участок)
- Клавиша возврата назад

Состав и порядок отображения различных страниц меню приведен в Приложении 1.

- #ИЗМЕРЕНИЯ См. страницу 24
- #ПРОГ См. страницу 24
- #РЕГУЛ См. страницу 24
- #ВРЕМЯ.ДЕНЬ См. страницу 24

i Различные параметры и настройки остаются сохраненными в памяти даже после отключения электропитания.

5.8.1 Программирование

Заводские программы

Программа	Периоды комфортной комнатной температуры	Программа	Периоды
P2	Понедельник для Воскресенье : 4 ч - 21 ч		
P3	Понедельник для Пятница : 5 ч - 8 ч, 16 ч - 22 ч Суббота для Воскресенье : 7 ч - 23 ч	Водонагреватель	5 ч - 22 ч : Нагрев разрешен
P4	Понедельник для Пятница : 6 ч - 8 ч, 11 ч - 13 ч 30, 16 ч - 22 ч Суббота : 6 ч - 23 ч Воскресенье : 7 ч - 23 ч	Вспомогательный	6 ч - 22 ч : Разрешена работа для подключенного устройства

5.8.2 Измерения


Страница меню **#ИЗМЕРЕНИЯ** позволяет снять показания подключенных датчиков :

- Температура котловой воды (Подающая линия)
- Температура теплообменника
- Температура воды в подающей линии контура В (Датчик температуры подающей линии)
- Температура воды в подающей линии контура С (Датчик температуры подающей линии)
- Температура воды в водонагревателе горячей санитарно-технической воды
- Комнатная температура А
- Комнатная температура В
- Комнатная температура С






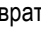
- Наружная температура
- Температура воды в бассейне
- Температура дымовых газов
- Температура воды в буферном водонагревателе
- Температура обратной линии
- Мгновенная мощность котла
- Скорость вентилятора в об/мин
- Измерение тока ионизации ⁽¹⁾
- Количество запусков горелки (**ЧИСЛО ЗАПУСКОВ**)
- Число часов работы горелки (**РАБ. ГОР.**)

(1) Этот метод позволяет отобразить приблизительное значение тока ионизации. Чтобы узнать точное значение необходимо выполнить измерение при помощи микроамперметра как показано на странице 52

5.8.3 Изменение программы в соответствии с требованиями пользователя (P2, P3, P4, программы водонагревателя или программы вспомогательного выхода)

- ▶ Вписать в следующие таблицы программы, измененные в соответствии с требованиями пользователя затем занести их в память следующим образом :
- ▶ Открыть крышку для доступа к клавишам настройки и программирования.
- ▶ Нажать на клавишу  для выбора страницы меню :
 - **#ПРОГ.4 КОНТ.А**
 - **#ПРОГ.4 КОНТ.А**
 - **#ПРОГ.4 КОНТ.С**
 - **#ПРОГ.ГВС** или
 - **#ПРОГ.ВСП.ВЫХ.**

(см. перечень страниц меню в ПРИЛОЖЕНИИ 1 - ТАБЛИЦА НАСТРОЕК "ПОЛЬЗОВАТЕЛЯ").

- ▶ Выбрать строки одну за одной при помощи клавиши 
- i** Программа, введенная для строки **ПРОГ. ВСЕ ДНИ**, автоматически копируется на все остальные строки программы, которые затем можно изменить для каждого дня отдельно.
- ▶ Ввести темные участки при помощи клавиши  и светлые участки при помощи клавиши  (с шагом 1/2 ч).
 - Темные участки  соответствуют периодам "комфортного" отопления или периодам разрешенного нагрева водонагревателя.
 - Светлые участки  соответствуют периодам "пониженного" отопления или периодам запрещенного нагрева водонагревателя, или запрещенной работы.
- ▶ Использовать клавишу  для возврата назад в случае ошибки.
- ▶ При необходимости действовать аналогичным образом для каждого контура.
- ▶ Окончание программирования : Нажать на клавишу **AUTO**.

По умолчанию, недавно введенная программа будет автоматически подтверждена по истечении 2 минут.

i Клавиша **STANDARD**, удерживаемая нажатой в течении 5 секунд делает активной P1 для контуров А, В и С и позволяет заменить все программы, измененные в соответствии с требованиями пользователя, своими заводскими настройками.

■ Программы, изменяемые в соответствии с требованиями пользователя :

• #ПРОГ.4 КОНТ.А

Дни	Периоды комфортной комнатной температуры
Понедельник	
Вторник	
Среда	
Четверг	
Пятница	
Суббота	
Воскресенье	

• #ПРОГ.4 КОНТ.А

Дни	Периоды комфортной комнатной температуры
Понедельник	
Вторник	
Среда	
Четверг	
Пятница	
Суббота	
Воскресенье	

• #ПРОГ.4 КОНТ.С

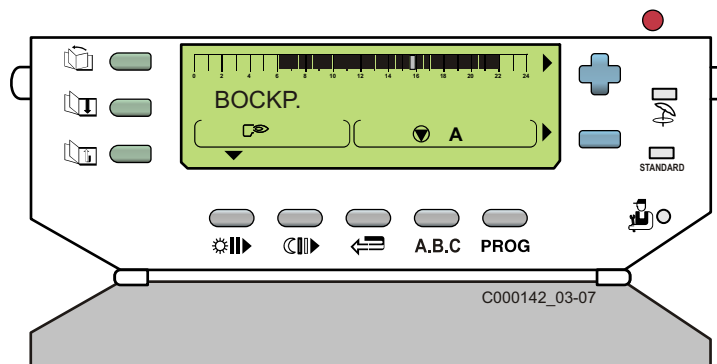
Дни	Периоды комфортной комнатной температуры
Понедельник	
Вторник	
Среда	
Четверг	
Пятница	
Суббота	
Воскресенье	



• #ПРОГ.ГВС (Горячая санитарно-техническая вода)

Дни	Период разрешенной работы
Понедельник	
Вторник	
Среда	
Четверг	
Пятница	
Суббота	
Воскресенье	

• #ПРОГ.ВСП.ВЫХ. (Вспомогательный контакт)

Дни	Период разрешенной работы
Понедельник	
Вторник	
Среда	
Четверг	
Пятница	
Суббота	
Воскресенье	



Использовать клавишу  для выбора страницы меню (см. хронологическую таблицу в ПРИЛОЖЕНИИ 1 - ТАБЛИЦА НАСТРОЕК "ПОЛЬЗОВАТЕЛЯ"). Отобразить желаемый параметр при помощи клавиши . Изменить при помощи клавиш + и - :

- КОНТРАСТ ДИСПЛ
- ПОДСВЕТКА
- ПОСЛЕДОВ
- ЛЕТО/ЗИМА
- КАЛИБ.НАР.ТЕМП
- КАЛИБР.Т.ПОМ.А
- СДВИГ КОМН.А
- ЗАЩ/ЗАМ.ПОМ.А
- КАЛИБР.Т.ПОМ.В
- СДВИГ КОМН.В
- ЗАЩ/ЗАМ.ПОМ.В
- КАЛИБР.Т.ПОМ.С
- СДВИГ КОМН.С
- ЗАЩ/ЗАМ.ПОМ.С

• ЛЕТО/ЗИМА

Позволяет изменить значение наружной температуры (установившееся), выше которого функция отопления будет автоматически отключаться :

- Циркуляционный насос или насосы отключатся
- Горелка будет включаться только при потребности в горячей санитарно-технической воде
- Отобразится символ E.

При установке этого параметра на НЕТ отопление никогда не будет отключаться автоматически.

• КАЛИБ.НАР.ТЕМП : Калибровка датчика наружной температуры

Позволяет скорректировать температуру, отображаемую на дисплее, с реальным значением наружной температуры (особенно в случае большой длины кабеля).

Измерить наружную температуру при помощи термометра, затем при помощи клавиш + и - установить желаемую поправку при отображении.

Пример : Реальное значение наружной температуры, измеренное при помощи термометра = 10°C, Значение температуры, отображаемое на дисплее 11°C : Установить параметр **КАЛИБ.НАР.ТЕМП** на -1.

i Калибровка будет выполнена через несколько десятков секунд, и индикация будет скорректирована по истечении этого периода времени.

- **КАЛИБ.Т.ПОМ... : Калибровка комнатной температуры с датчиком комнатной температуры :** Позволяет скорректировать температуру, отображаемую на дисплее по отношению к реальному значению комнатной температуры. Измерить значение комнатной температуры при помощи термометра, а затем при помощи + и - установить желаемую поправку при отображении.

Пример : Заданная температура = 20°C, Значение температуры, отображаемое на дисплее 19°C : Установить параметр **КАЛИБ.Т.ПОМ...** на +1.

i При подключенном датчике комнатной температуры осуществить эту настройку спустя 2 ч после включения электропитания, когда комнатная температура стабилизируется.


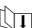
- **СДВИГ КОМН. : Отклонение комнатной температуры без датчика комнатной температуры :** Позволяет скорректировать отклонение комнатной температуры. Осуществить эту настройку только после стабилизации температур.

Пример : Заданная температура = 20°C, Измеренная температура = 19°C : Установить параметр **СДВИГ КОМН...** на +1.

• ЗАЩ/ЗАМ. ПОМ... : Значение комнатной температуры в режиме защиты от замораживания

Позволяет установить минимальную комнатную температуру, поддерживаемую в режиме защиты от замораживания, для каждого контура. Эта температура контролируется при наличии хотя бы одного датчика комнатной температуры. Без датчика комнатной температуры этот параметр не отображается, и заданное значение комнатной температуры установлено на +6°C (не изменяется).

5.8.5 Установка времени и даты - Переход на летнее время

- ▶ Использовать клавишу  для выбора страницы меню **#ВРЕМЯ.ДЕНЬ**
- ▶ Выбрать каждую необходимую строку при помощи клавиши  и установить отображаемое значение клавишами + и -.

ЧАС, МИНУТЫ, ДЕНЬ, МЕСЯЦ, ДАТА, ГОД: см. хронологическую таблицу в ПРИЛОЖЕНИИ 1 - ТАБЛИЦА НАСТРОЕК "ПОЛЬЗОВАТЕЛЯ".

• ЛЕТНЕЕ ВРЕМЯ

Возможная настройка **АВТО** или **Ручной режим** Заводская настройка : **АВТО**: Система регулирования заранее запрограммирована для автоматического перехода на летнее время в последнее воскресенье марта и на зимнее время - в последнее воскресенье октября. При изменении настройки на "ручную смену" автоматический переход не будет выполняться.

5.9 Сообщение

В случае неполадки на дисплее могут отображаться следующие сообщения.Связаться с Вашей монтажной организацией.

Сообщение	Значение сообщения	Предпринимаемые действия
СМ.ДИСТ.УПР.	Отображается после нажатия на клавишу выбора режима работы на панели управления котла в случае, когда выбранный режим работы отличается от режима работы на дистанционном управлении.	Если необходимо принудительно задать режим работы AUTO на всех устройствах дистанционного управления, то это можно сделать с панели управления котла DIEMATIC 3, нажав в течение 5 секунд на клавишу AUTO .
#ОСМОТР	Указывает на необходимость технического обслуживания котла.	Вызвать специалиста, занимающегося техническим обслуживанием котла.

6 Установка

6.1 Нормы и правила для Франции

Единые технические документы (DTU 24.1 и DTU 65.4 и дополнения к ним) определяют технические условия, которым должны отвечать монтажные работы в котельной.

■ Жилые здания

Нормативные условия установки и технического обслуживания :

Установка и техническое обслуживание оборудования должны выполняться квалифицированным специалистом, соблюдая действующие в данной стране правила и нормы :

- Измененное постановление от 2 августа 1977 года
Технические правила и правила безопасности, применимые к установкам на газовом топливе и сжиженных углеводородах, расположенным внутри жилых зданий и их подсобных помещениях.

- Норма DTU P 45-204

Газовые установки (ранее DTU № 61-1 - Газовые установки – апрель 1982 года + дополнение № 1 от 1 июля 1984 года).

- Департаментские санитарные правила

Для аппаратов, подключенных к электрической сети :

- Норма NF C 15-100 – Электрические установки низкого напряжения – Правила.

■ Публичные учреждения

Нормативные условия установки :

Установка и техническое обслуживание оборудования должны выполняться, соблюдая действующие правила и нормы, особенно :

- Противопожарные правила и правила предотвращения паники в публичных учреждениях :

a. Общие предписания

Для всех аппаратов :

- Статья GZ – Установки на газовом топливе и сжиженных углеводородах.

Далее, в зависимости от использования :

- Статья СН – Отопление, вентиляция, охлаждение, кондиционирование воздуха и производство пара и горячей санитарно-технической воды.

b. Особые предписания для каждого типа публичного учреждения (больницы, магазины и т. д...).

■ Сертификат соответствия

Согласно статье номер 25 второй редакции декрета, изданного 02/08/1977, и статье 1 второй редакции декрета от 05/02/1999, техник, устанавливающий оборудование, должен иметь сертификаты, подтвержденные соответствующими Министерствами и их подразделениями, отвечающими за строительство и безопасность при работе с газом :

- Разные модели (модели 1, 2 или 3), применяемые после выполнения новой газовой установки

- "Модель 4" после замены, в особенности, котла на новый

6.2 Нормы и правила для Германии

Газовый конденсационный котел (водонагреватель горячей воды группы II) изготовлен в соответствии с TRD 702 и предназначен для использования в отопительных установках согласно DIN EN 12828. Должны быть соблюдены условия эксплуатации, приведенные в этих директивах. Он отвечает DIN 4702, часть 6 в плане того, что касается номинальной тепловой мощности и технических спецификаций отопления.

Кроме указаний, относящихся к конструкции и оборудованию для сжигания, также соблюдать следующие нормы, правила и директивы для установки и ввода в эксплуатацию газовых конденсационных котлов :

- DIN 4705 : расчет размеров дымовых труб

- DIN EN 12828 (редакция от июня 2003 г.) : системы отопления в зданиях. Планирование установок для отопления горячей водой (с максимальной рабочей температурой до 105°C и максимальной мощностью до 1 МВт)

- DIN 4753 : отопительные установки с питьевой и промышленной водой

- DIN 1988 : технические правила, касающиеся установок с питьевой водой (TRW)

- DRGW-TRGI : технические правила, касающиеся газовых установок, включая дополнения

- Рабочая карточка DVGW G 260/I : технические правила, касающиеся природы газа

6.3 Нормы и правила для других стран

- Установка и техническое обслуживание котла должны быть выполнены квалифицированным специалистом в соответствии с действующими местными и национальными правилами и нормами.

6.4 Упаковка

Котел стандартно поставляется полностью в сборе, покрыт пластиковой пленкой, находится в ящике-поддоне (70x120 см), обеспечивающем легкую транспортировку при помощи транспортировщика поддонов.

Этот ящик предназначен для облегчения транспортировки оборудования и упрощения установки котла.

Котел выпускается с регулируемыми ножками, специально предназначенными для облегчения его установки.

Упаковка из полистирола позволяет защитить верхнюю часть котла и добавить плоские металлические опоры, дополнительные принадлежности, а также техническую инструкцию. Стандартная упаковка позволяет осуществить доступ через дверь 745 мм.

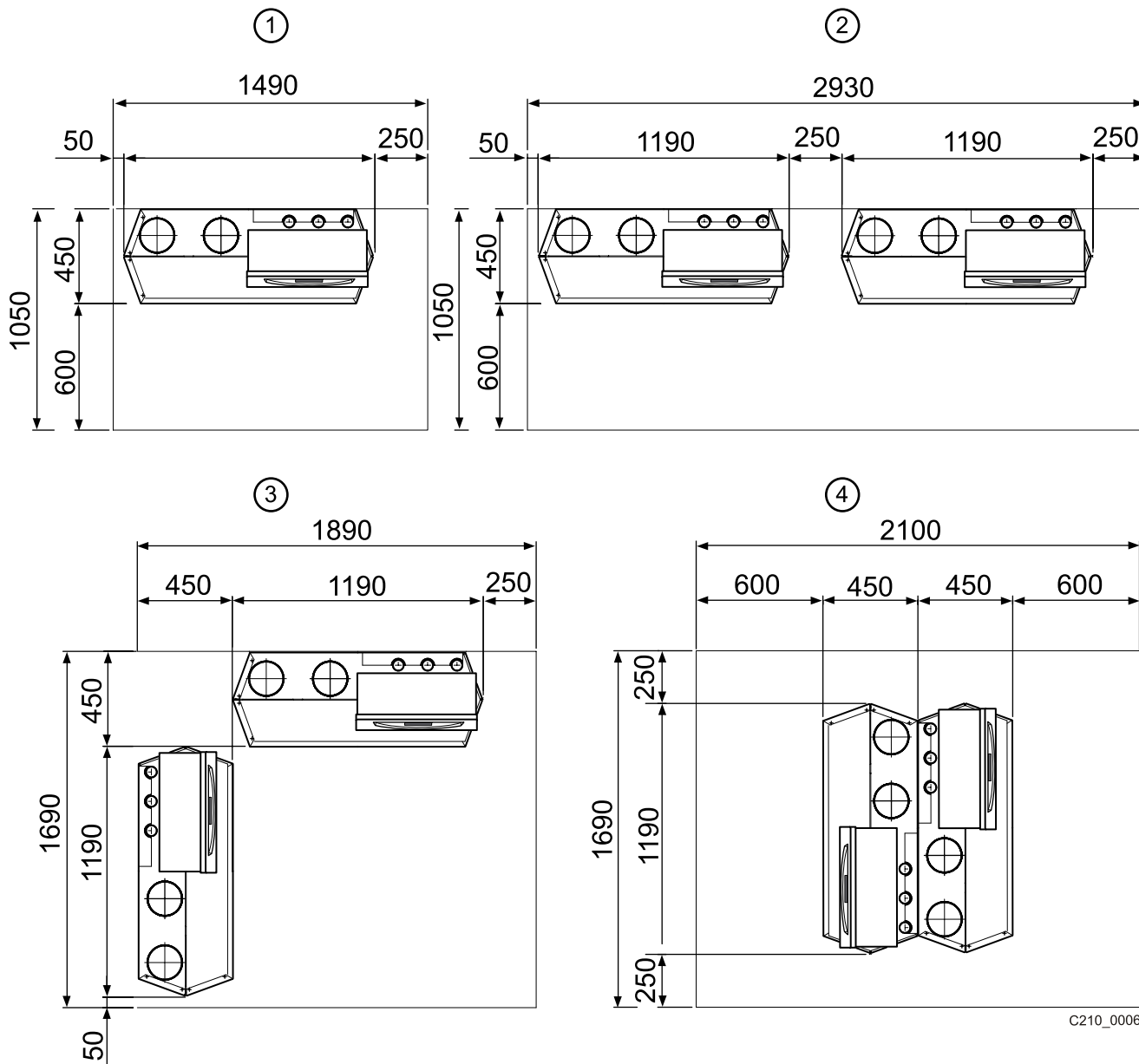
Установка C 210 ECO производится (предпочтительно) следующим образом :

- Установить поддон вблизи от окончательного места установки.
- Снять упаковку.
- Снять котел с поддона, используя транспортировочные ремни, благодаря предусмотренным местам в сборнике конденсата.
- Установить котел на его окончательное место.
- Установить на место 3 плоских металлических детали в предусмотренные для этого пазы под котлом.
- Снять переднюю часть обшивки для доступа к регулировочным винтам для выравнивания.
- Выровнять при помощи жидкостного уровня с воздушным пузырьком.
- Установить на место переднюю часть обшивки, защита из полистирола может быть оставлена на месте в течение периода строительных работ.

6.5 Пример установки

Рекомендуются следующие минимальные размеры :

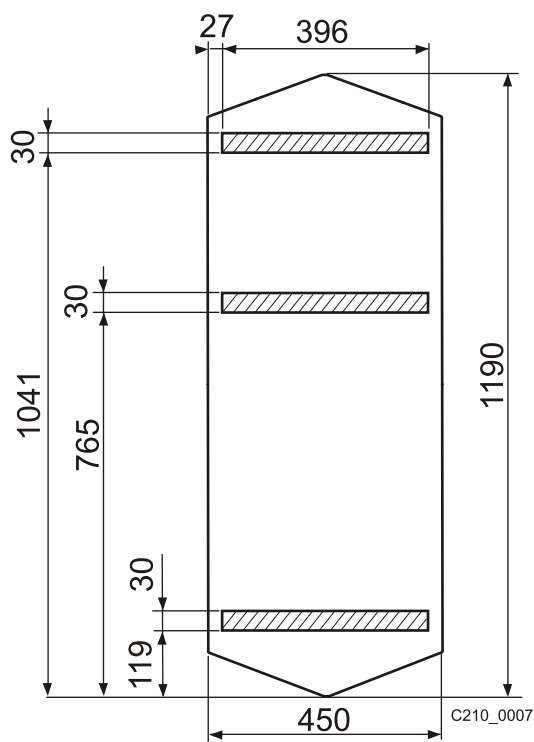
- Спереди : 600 мм
- Сверху : 400 мм
- Слева : 50 мм
- Справа : 250 мм



C210_0006

- ① Установка с 1 котлом (котлами)
- ② Установка с 2 котлом (котлами)
- ③ Установка с 2 котлом (котлами)
- ④ Установка с 2 котлом (котлами) спиной к спине

Расположение плоских металлических опор



6.6 Отвод продуктов сгорания и забор воздуха

6.6.1 Возможности подключения

Перед установкой необходимо выбрать - котел должен быть установлен в **классическом** исполнении или с **коаксиальным дымоходом**. После установки котла удалить колпак для защиты от пыли.

6.6.2 Классификация типов в зависимости от отвода продуктов сгорания и забора воздуха

Классификация CE :

Тип B23 : Традиционное оборудование без прерывателя тяги. Воздух забирается из помещения установки, отвод продуктов сгорания через крышу.

Тип C13 : Оборудование с коаксиальным дымоходом, подключенное к комбинированному проходу на наружной стене.

Тип C33 : Оборудование с коаксиальным дымоходом, подключенное к комбинированному проходу на крыше.

Тип C43 : Оборудование с коаксиальным дымоходом с каскадным соединением, подключенное к общему каналу забора воздуха и отвода продуктов сгорания (система 3 CE).

Тип C53 : Оборудование с коаксиальным дымоходом, подключенное к отдельным каналам забора воздуха и отвода продуктов сгорания, выходящих в зонах с разным давлением.

Тип C63 : Оборудование с коаксиальным дымоходом, продаваемое без устройств подключения и/или наконечника.

6.6.3 Условия подключения

Горизонтальные участки контура отвода продуктов сгорания должны выполняться с уклоном 3 % в сторону котла.

Материалы :

Однослойные, жесткие : нержавеющая сталь или алюминий (толщина > 1,5 мм).

Гибкий трубопровод : нержавеющая сталь.

Конструкция отвода продуктов сгорания :

Контур отвода продуктов сгорания должен быть, в том, что касается сварки и соединений, газоплотным и водонепроницаемым.

Трубные подсоединения :

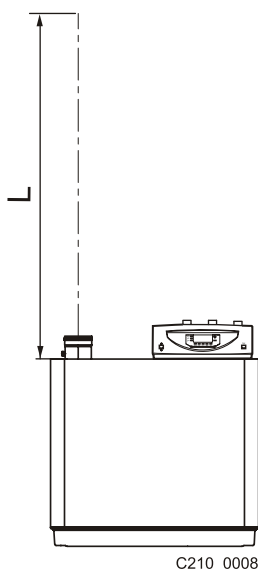
Если предусмотрены трубные подсоединения, то необходимо чтобы они выполнялись из герметичных труб из алюминия или нержавеющей стали с толстыми и жесткими стенками (толщиной минимум 1.5 мм для алюминия; также допускаются трубы из

6.6.4 Подключение к дымовой трубе тип В23

- Соблюдать действующие нормы и предписания, в частности, постановление от 02/08/1977 г.
- В частности, постановление от 22 октября 1969 г (ФРАНЦИЯ)
- DTU 24.1 – Работы на дымоходах (ФРАНЦИЯ)
- На традиционных установках новый воздух, необходимый для горения, поступает непосредственно из помещения котельной.
- Котел работает с принудительной тягой.
- Предусмотрен патрубок для подключения к контуру продуктов сгорания.
- Контур продуктов сгорания должен быть газоплотным и водонепроницаемым, и должен быть выполнен таким образом, чтобы обеспечивать отвод конденсата.
- Горизонтальные участки должны выполняться с уклоном 5 мм на метр.
- Дымовая труба должна быть обязательно из обсадных труб.
- Предусматривать в нижних точках возможность отвода конденсата с сифоном.
- В качестве примера нижеследующая таблица показывает развернутый размер L контура отвода продуктов сгорания в зависимости от подсоединительного диаметра и согласно конструкции (см. таблицу ниже).

Исполнение контура отвода продуктов сгорания

Контур без колен



«Максимальная» общая развернутая длина контура отвода продуктов сгорания (L) в метрах	
D (мм)	Устье без колпака ("свободное" открытие)
	1
C210-85	
100	16
110	32
130	+
C210-130	
110	15
130	36
150	+
C210-170	
130	17
150	37
180	+
C210-210	
130	16
150	33
180	+

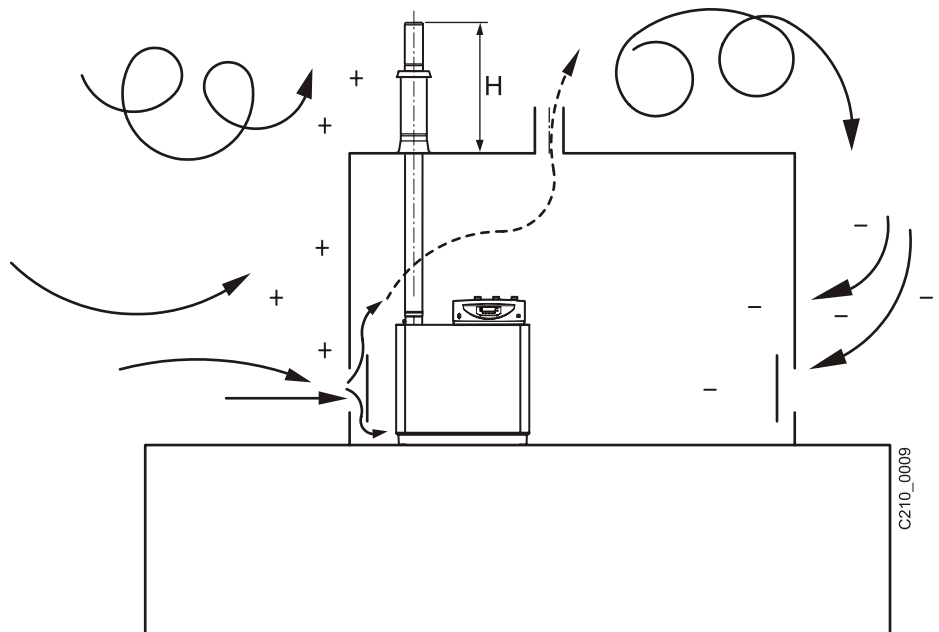
+ = длина до 50 м (если более, то проконсультироваться с нами)

- = невыполнимо

i Для каждого дополнительного колена 90° или 45° вычитать длину, указанную в нижеприведенной таблице.

D (мм)		Длина	
		Колено 90°	Колено 45°
Ø 100	R = 1/2D	4,9	1,4
Ø 110	R = 1/2D	5,4	1,5
Ø 130	R = D	1,8	1,0
Ø 150	R = D	2,1	1,2
Ø 180	R = D	2,5	1,4

- В случае установке на крыше необходимо предусмотреть два нижних вентиляционных отверстия, расположенных друг напротив друга по диагонали, чтобы избежать возникновения понижения давления в котельной из-за феномена вращающихся ветров.
- Если котельная установлена в верхней части главного здания, достаточно дымовой трубы небольшой высоты.



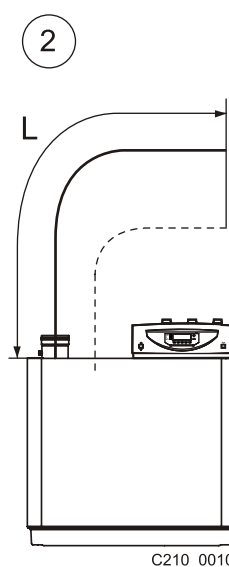
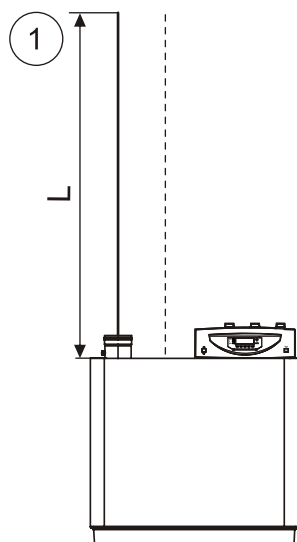
- Здание до 15 м: H больше или равно 1 м выше крыши котельной
- Здание от 15 до 45 м : H больше или равно 1.5 м выше крыши котельной
- Здание более 45 м: H больше или равно 2 м выше крыши котельной

6.6.5 Подключение к коаксиальному дымоходу тип С13 и С33

В случае установки с коаксиальным дымоходом с вертикальным или горизонтальным окончанием необходимо тщательно следить за тем, чтобы выбросы не наносили ущерба в непосредственном соседстве от выхода продуктов сгорания.

Отсутствие частого прохода людей, высота места выбросов выше 2 метров, отсутствие окон поблизости и т. д...

- Контур продуктов сгорания должен быть газоплотным и водонепроницаемым, и должен быть выполнен таким образом, чтобы обеспечивать отвод конденсата.
- Горизонтальные участки должны выполняться с уклоном 5 мм на метр.
- В качестве примера таблица, приведенная ниже, дает размер L в зависимости от подсоединительных диаметров и согласно конструкции (см. нижеприведенную таблицу).



Исполнение контура отвода продуктов сгорания и забора воздуха

- ① Коаксиальный дымоход с вертикальным окончанием
- ② Коаксиальный дымоход с горизонтальным окончанием

Размер L, включая контур забора воздуха и отвода продуктов сгорания, в метрах				
Модели	Ø D (мм)	Рассчитан вместе с коаксиальным дымоходом диам. Номинальный (мм)	Положение	
			1	2
C210-85	100	100	2	-
	130	130	37	-
	130	150	39	-
	150	150	+	+
C210-130	100	100	-	-
	130	130	15	-
	130	150	18	-
	150	150	37	34
C210-170	130	150	8,5	-
	150	150	16	13
	180	150	42	-
C210-210	130	130	4	-
	150	150	14	11
	180	150	33	29

+ = длина до 50 м (если более, то проконсультироваться с нами)

- = невыполнимо

i Для каждого дополнительного колена 90° или 45° вычесть длину, указанную в нижеприведенной таблице.

D (мм)		Длина	
		Колено 90°	Колено 45°
Ø 100	R = 1/2D	4,9	1,4
Ø 110	R = 1/2D	5,4	1,5
Ø 130	R = D	1,8	1,0
Ø 150	R = D	2,1	1,2
Ø 180	R = D	2,5	1,4

6.6.6 Оборудование для коаксиального дымохода (поставляется в качестве дополнительного оборудования)

Предлагаются два типа коаксиальных дымоходов : с горизонтальным окончанием и с вертикальным окончанием.

Поставка включает конечный участок трубопровода, состоящий из 2 концентрических труб: внутренняя труба используется для отвода продуктов сгорания, внешняя труба - для забора воздуха для горения.

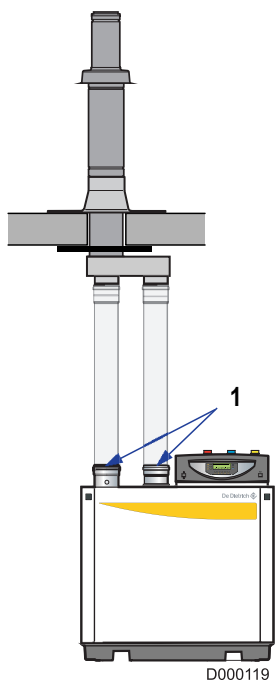
Подсоединения между коаксиальным дымоходом и котлом не являются частью поставки, они должны быть выполнены монтажной организацией.

Используемый материал должен иметь свойства, совместимые с кислотностью конденсата.

Трубопровод забора воздуха для горения должен быть герметичным.

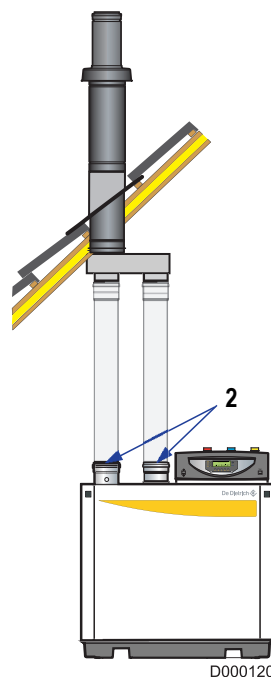
i Наша техническая служба находится в Вашем распоряжении для изучения с Вами особых случаев установки.

Коаксиальный дымоход с вертикальным окончанием



D000119

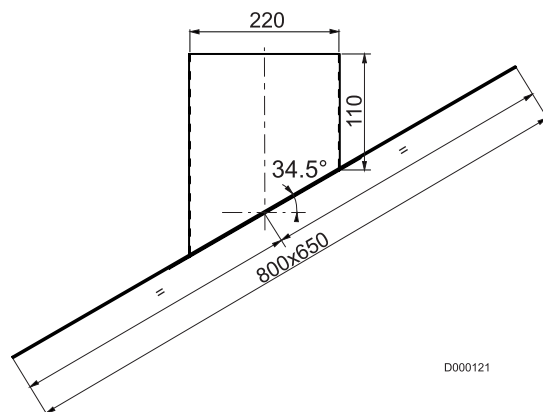
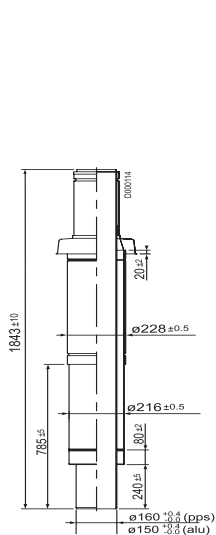
1. Переходник $\varnothing 160/150$ мм (только для PPS)



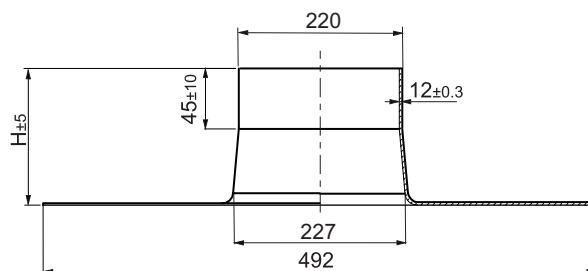
D000120

2. Переходник $\varnothing 160/150$ мм (только для PPS)

Размеры коаксиального дымохода с вертикальным окончанием с проходным элементом



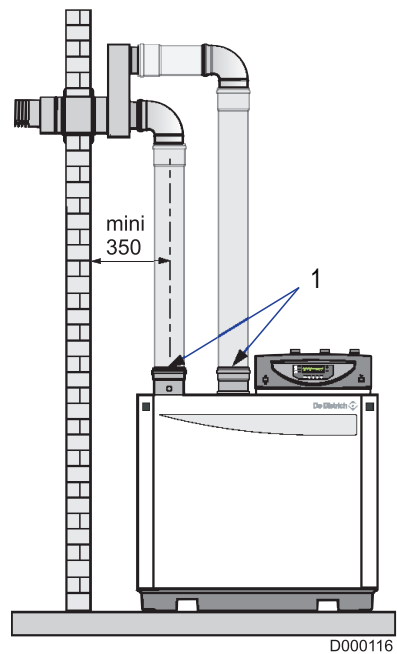
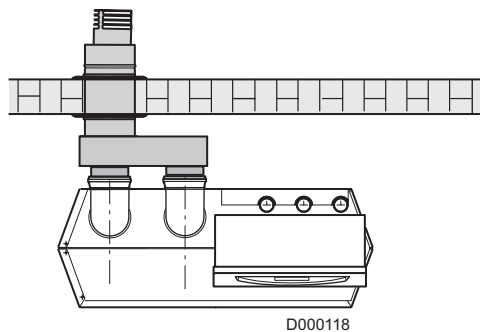
D000121



D000122

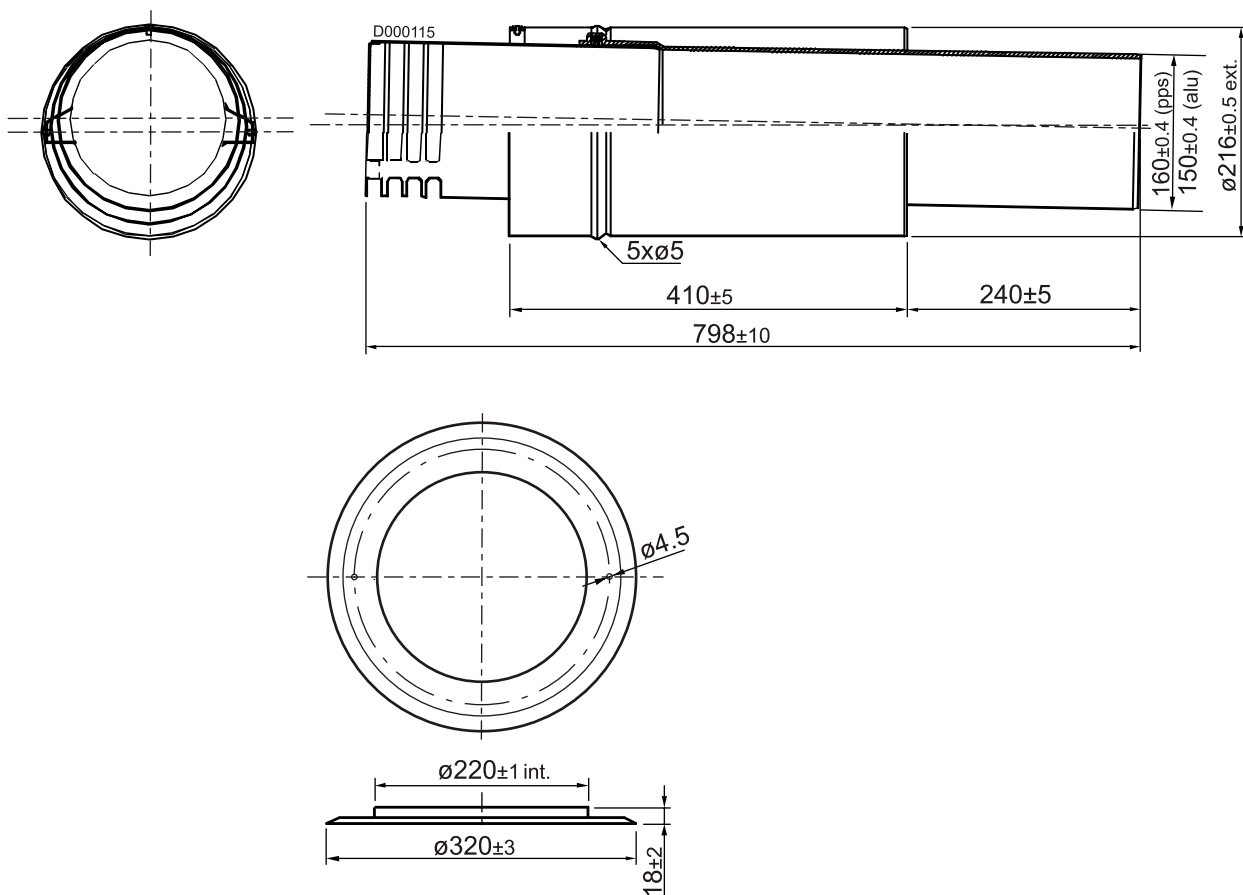
Коаксиальный дымоход с горизонтальным окончанием

 Запрещено в Германии

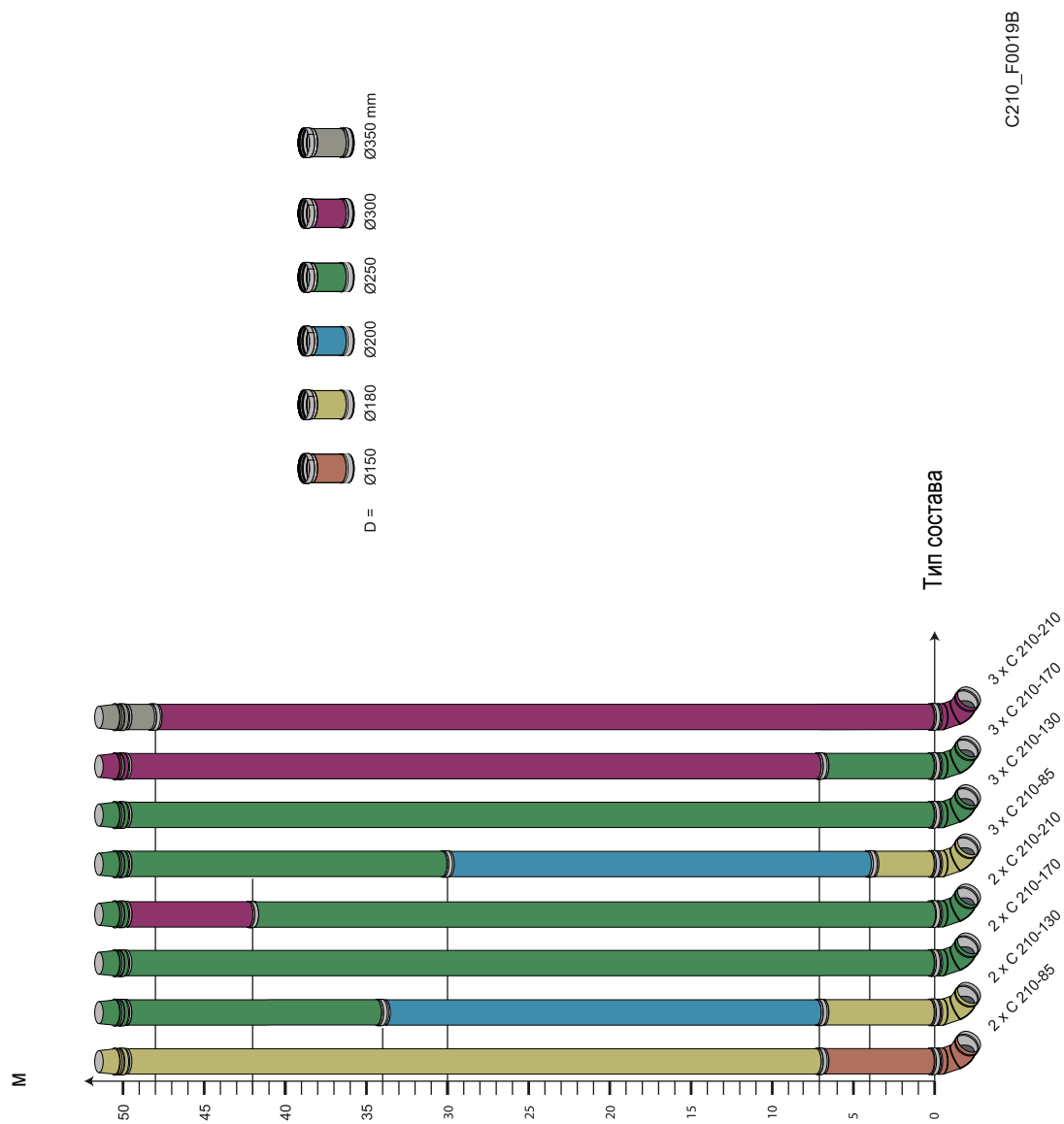


1. Переходник $\varnothing 160/150$ мм (только для PPS)

Размеры коаксиального дымохода с горизонтальным окончанием с проходным элементом



L макс. в зависимости от диаметра трубы D для различных составов "каскада"



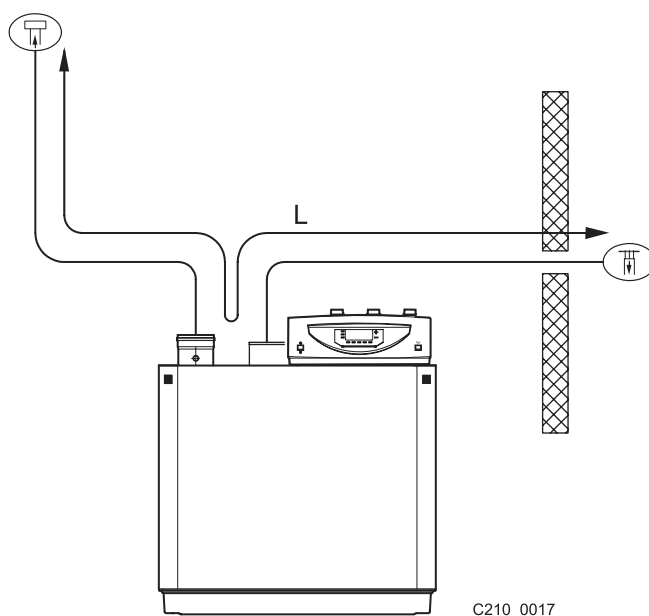
C210_F0019B

6.6.7 Подключение отдельных трубопроводов тип С53

Можно предусмотреть отдельные трубопроводы забора воздуха и отвода продуктов сгорания, выходящие в зоны с разными давлениями, за исключением «прибрежной зоны»¹.

Максимальная разница по высоте между забором воздуха для горения и отверстием выброса продуктов сгорания составляет 36 м и максимальная допустимая длина для забора воздуха на горение и отвода продуктов сгорания представлена в таблице «Подключение к коаксиальному дымоходу».

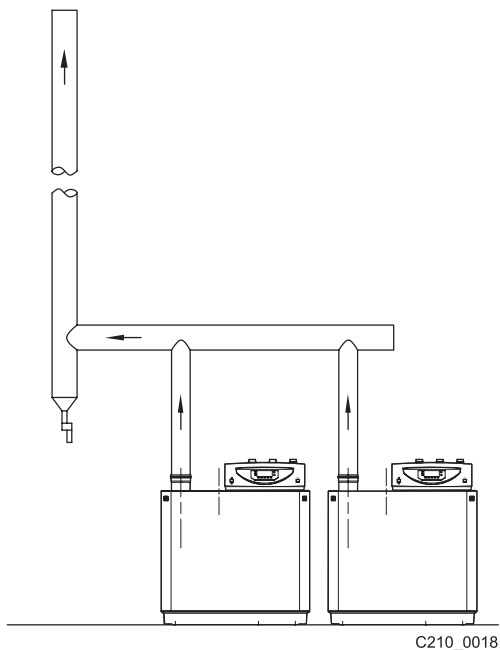
(1) Особый случай при разрешении проблемы: проконсультироваться с нами



Размер L, включая контур забора воздуха и отвода продуктов сгорания, в метрах		
	D (мм)	м
C 210-85	150	112
C 210-130	150	42
C 210-170	150	18
C 210-210	150	14

6.6.8 Каскадная установка из 2 котлов

Примеры установок : Подключение дымовой трубы Тип В23



6.7 Технические данные гидравлической установки

6.7.1 Отвод воды, образующейся при конденсации

Отводить воду, которая образуется при конденсации, непосредственно в канализацию.

Учитывая уровень кислотности (pH 3-5) использовать для подключения только пластиковые материалы.

Заполнить сифон водой. Выполнить подключение к канализации с помощью подсоединения с видимым стеканием.

Отводящий трубопровод должен иметь наклон не менее 30 мм/м. Не допускается отводить воду, которая образуется при конденсации, через водосточные трубы из-за опасности замерзания и разрушения материалов, используемых обычно для водосточных труб.

6.7.2 Водоподготовка

Требуемые характеристики для воды системы отопления.

Степень кислотности (неподготовленная вода)	6.5 - 8.5 pH
Степень кислотности (подготовленная вода)	7 - 9 pH
Удельная проводимость	≤ 500 μS/см для 25°C
Хлористые соединения	≤ 20 мг/л
Кислород	≤ 0.1 мг/л
Другие компоненты	< 1 ppm

Жесткость воды

Установка : Температура подающей линии до 60°C

Полезная мощность P _n (кВт)	Концентрация (при первом заполнении)			Концентрация (подпитка)
	ммоль/л	немецкий градус, °dH	французский градус, °F	ммоль/л
≤ 70	0.5-3.5	2.8-20	5-35	0.5-3.5
70-200	0.5-2.0	2.8-11.2	5-20	≤ 1.5
200-550	0.5-1.5	2.8-8.4	5-15	≤ 0.5
> 550	0.4-0.5	2.2-2.8	4-5	≤ 0.5

Примечание :

Установка максимум 200 кВт, Полезная мощность, Температура подающей линии до 90°C : Максимальная жесткость 1.50 ммоль/л

Установка > 200 кВт, Полезная мощность, Температура подающей линии до 90°C : Максимальная жесткость 0.50 ммоль/л

Если же, тем не менее, установка требует водоподготовки, проконсультироваться с нами, в частности, относительно следующих пунктов:

- Водоподготовка в соответствии с использованием материалов, входящих в состав котла, теплообменника из алюминия.
- Принять все меры предосторожности, чтобы избежать любого образования и локализации кислорода в установке.
- Антифризные добавки : убедиться в их совместимости с алюминием и, если необходимо, другими элементами установки.

В случае необходимости наша Техническая Служба находится в Вашем распоряжении.

Модернизация старых котельных

В случае установки на старой сети настоятельно рекомендуется выполнить операцию очистки от отложений перед установкой нового котла.

Поле этой операции необходимо проводить особенно тщательное слежение за качеством воды в сети, а также качеством подпиточной воды, чтобы предотвратить любые последствия.

В некоторых случаях потребуется использование соответствующих фильтров.

6.7.3 Предохранительный клапан

Необходимо установить предохранительный клапан на подающем трубопроводе.

6.7.4 Циркуляционный насос

C 210 ECO не оборудован, но DIEMATIC 3 позволяет управлять внешним насосом.

6.7.5 Минимальный/максимальный расход воды

Максимальная разница температуры подающей воды и обратной водой, а также скорость повышения температуры подающей линии ограничиваются системой регулирования котла. Настойчиво рекомендуется обеспечивать всегда минимальный расход, соответствующий 30 % от номинального расхода (См. таблицу ниже).

Максимальный расход воды: Слишком высокие скорости течения в теплообменнике снижают теплообмен. В связи с этим необходимо ограничивать расход воды величиной, полученной по следующей формуле:

$Q_{\text{максимум}} = \text{Номинальная полезная мощность для } 80/60 \text{ } ^\circ\text{C} / 9,3$ (См. таблицу ниже)

Тип котла		Расход (м ³ /ч)
C210-85	Q минимум	1.0
	Q _n	3.4
	Q максимум	8.6
C210-130	Q минимум	1.6
	Q _n	5.2
	Q максимум	12.9
C210-170	Q минимум	2.1
	Q _n	6.9
	Q максимум	17.2
C210-210	Q минимум	2.6
	Q _n	8.6
	Q максимум	21.5

6.8 Каскадная установка (от 2 до 10 котлов)

Котел идеально подходит для каскадной установки. Благодаря своей ширине и глубине C 210 ECO требуется только 1.2 м² площади пола для мощности 400kW (2 x C210-210 ECO). Достаточно менее 3 м², включая необходимое пространство для работы и технического обслуживания.

Проконсультируйтесь с нами, чтобы получить рекомендации и принципиальные схемы.

Для реализации каскадной установки установить параметр **КАСКАД** каждого котла на нужный номер. В этом случае и с заводскими настройками ротация котлов происходит каждые 7 дней.

Насос котла (первичного контура) включается, как только появляется запрос на горелку и останавливается после истечения временной задержки ВЫДЕРЖКА НАС. К, когда запрос на горелку прекращается. Насос первичного контура ведущего котла остается в работе пока запрос на отопление присутствует во вторичном контуре.

- Добавление одного котла в каскад происходит при снижении температуры общей подающей линии на -3°C ниже заданного значения. Каждые 4 минуты система регулирования анализирует увеличение температуры общей подающей линии. Если эта температура не увеличилась более, чем на 6°C за 4 минуты и если температура общей подающей линии все еще меньше, чем заданное значение -3°C, то добавляется дополнительный котел.

Режим работы ПАРА :

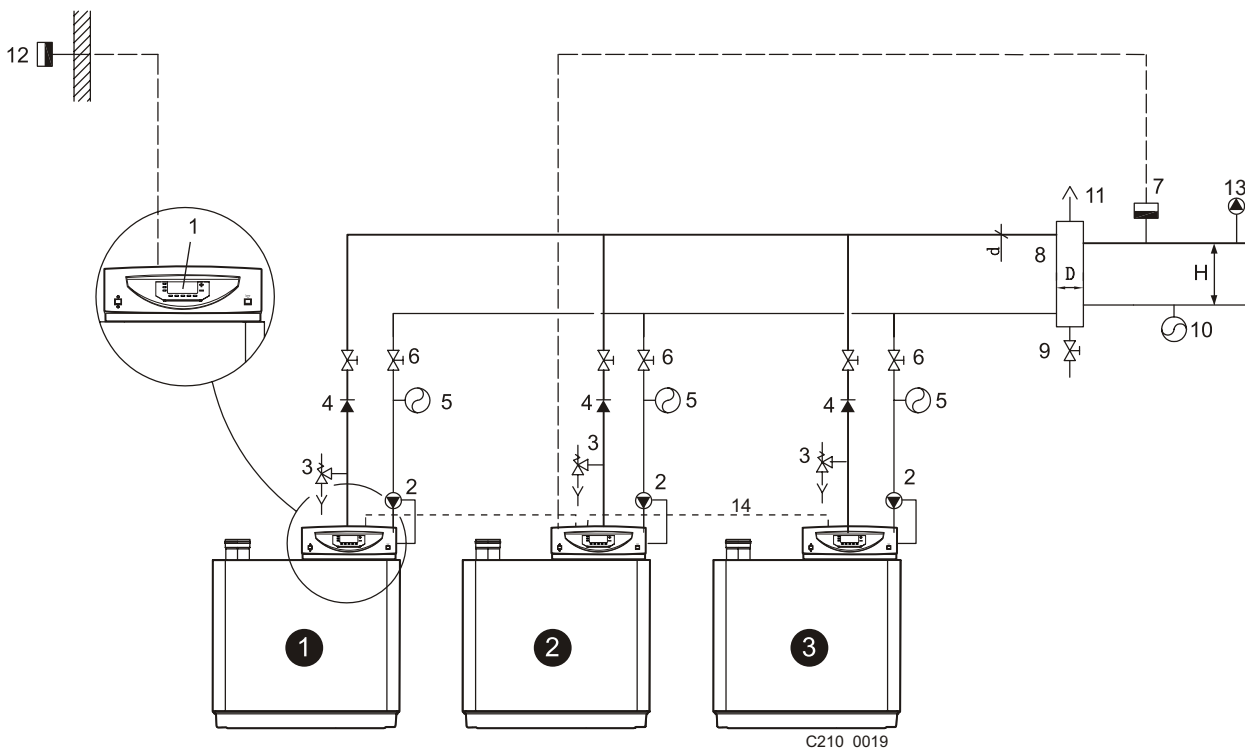
Если параметр **РАБОТ** установлен на **ПАРА** и если значение наружной температуры ниже заданного значения **КАСК.ПАРАЛЛ.**, то все котлы включаются одновременно.

- Отключение одного котла происходит, когда температура общей подающей линии превышает заданное значение +3°C. Каждые 4 минуты, если эта температура общей подающей линии не опустилась более, чем на 6 °C и если температура общей подающей линии все еще выше на 3 °C по отношению к заданному значению, то один котел в каскаде выключается, независимо от параметра **КАСК**.

Также каждые 4 минуты, разница температур датчиков ведущего котла и общей подающей линии соотносится с расчетной температурой котла, чтобы компенсировать возможные явления смешивания в термогидравлическом распределителе (если датчик общей линии установлен после распределителя). Эта коррекция заключена между 0 и +10°.

Ведущий котел, число представленных котлов и количество котлов в запросе отображены в меню ПАРАМЕТРЫ : ПОСЛЕДОВ, ЧИСЛО КАСК: и СТУПЕНЬ.

Пример гидравлической схемы в конфигурации каскада :



1. Панель управления DIEMATIC 3
2. Насос котла
3. Предохранительный клапан
4. Обратный клапан
5. Расширительный бак
6. Отсечный клапан
7. Датчик температуры подающей линии
8. Термогидравлический распределитель
9. Сливной вентиль
10. Расширительный бак Установка
11. Автоматический воздухоотводчик
12. Датчик наружной температуры
13. НАСОС VM
14. Кабель BUS

i Датчик температуры подающей линии 11 должен быть подключен на разъем S. ECS котла 2.

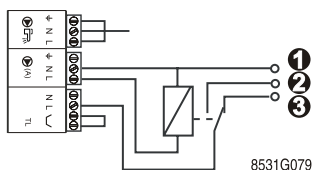
i Насосы котлов должны быть подключены на выходы P.A для каждого котла. Параметр НАСОС А котла 1 должен быть установлен на КОТЛ.:

i Насос первичного контура может быть использован для питания термогидравлического распределителя, когда насосы котлов 2 заменены отсечными клапанами. Этот насос работает, когда отсечной клапан открыт. Насос подключается на выход AUX котла 2. Таким образом, настройка параметра ВСП.В: на котле 2 должна отличаться от ОШ. МСВА и УПР.ГОР..

Ведомые котлы способны управлять контурами В и С. Задание параметров для контуров осуществляется на самом "ведомом" котле. Наружная температура ведущего котла передается ведомым котлам. Датчик наружной температуры может быть локально подключен на ведомый котел.

i Если параметр ВСП.В: установлен на НАСОС VM, то подключенный на выход AUX насос 13 позволяет гидравлически запитать тепловые пункты, управляемые блоками VM.

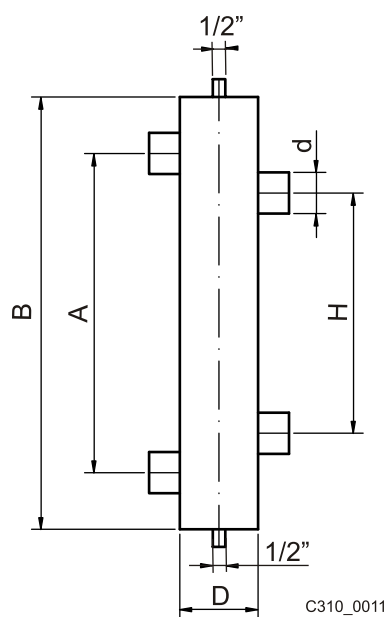
6.9 Электрическое подключение отсечного клапана



1. Нейтраль
2. Фаза (Открытие)
3. Фаза (Закрытие)

Термогидравлический распределитель

①



②

- ① Сторона котла
- ② Сторона установки

Полезная мощность до	Расход	Ø D	Квадрат D	d внутренний	H	A	B	
кВт	м³/ч	дюймы	мм	дюймы	мм	мм	мм	
80	3.4	3	80	70	1 1/4	280	370	510
120	5.2	4	100	90	2	350	465	630
160	6.9	4	100	100	2	350	465	630
200	8.6	5	125	110	2 1/2	440	580	770
240	10.3	5	125	120	2 1/2	440	580	770
280	12.0	6	150	130	2 1/2	440	580	770
320	13.8	6	150	140	2 1/2	440	580	770
360	15.5	6	150	150	2 1/2	440	580	770
400	17.2	8	200	160	2 1/2	440	580	770
440	18.9	8	200	170	3	540	720	900
480	20.6	8	200	170	3	540	720	900
520	22.4	8	200	180	3	540	720	900
560	24.1	8	200	190	3	540	720	900
600	25.8	8	200	190	3	540	720	900
640	27.5	10	250	200	3	540	720	900

7 Газовая установка

7.1 Подключение газа

Котел предусмотрен для сжигания всех типов природного газа 2-го семейства.

Котел должен быть подключен к газовой сети в соответствии с действующими правилами. Вблизи котла предусмотреть установку главного газового крана.

Подключение газа находится под котлом. Установить газовый фильтр на трубопроводе подачи газа для предотвращения загрязнения газового мультиблока.

7.2 Давления газа

Соблюдать действующие нормы и предписания, в частности, постановление от 02/08/1977 г (Только во Франции).

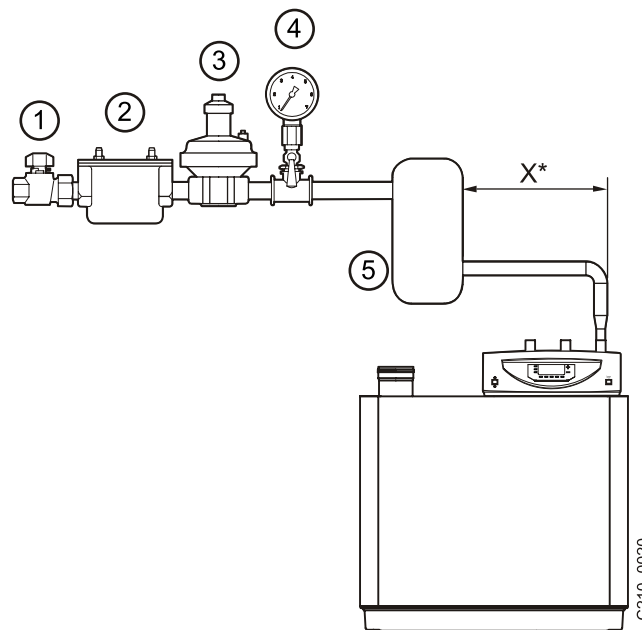
Подача газа :

- Подключение газа находится сзади котла, сверху справа. Диаметр подсоединения (1"1/4) наружная резьба.

Обязательно установить фильтр на подаче газа после запорного вентиля.

Котел может работать с давлением газа от 17 до 25 мбар.

Для более высоких давлений и для подключения к сети 300 мбар установить регулятор давления (дополнительное оборудование).



1. Запорный кран подачи газа
2. Фильтр
3. Редуктор давления
4. Манометр 0 для 100 мбар
5. Ресивер 1/1000⁽¹⁾

⁽¹⁾ Будет полезным предусмотреть до газовой ramпы и в непосредственной близости от нее запас газа в виде ресивера емкостью, по меньшей мере, равной 1/1000 часового расхода газа для установки

Размер X между ресивером 1/1000 и котлом должен быть как можно меньшим.

i Соединительный трубопровод между комплектом для снижения давления и котлом должен быть рассчитан в зависимости от мощности котла и длины трубопровода !

8 Электрическая установка

8.1 Общие сведения

С 210 ECO оборудован устройством управления и безопасности определения пламени по ионизации. Кабельная разводка С 210 ECO полностью выполнена. Все внешние электрические подключения (датчики и т.д.) могут быть подключены на клеммники панели управления.

Подключение к электрической сети должно производиться согласно предписаниям местной электроснабжающей компании и нормам NF C 15-100 (Франция).

8.2 Электрические спецификации

8.2.1 Напряжение питания

Котел С 210 ECO предусмотрен для питания 230 В – 50 Гц по схеме фаза/нейтраль/земля. Другие напряжения разрешаются только с использованием разделительного трансформатора.

i Провод заземления должен быть, по меньшей мере, на 8 мм более длинный, чем провода L и N.

8.3 Программный блок

Марка : Gasmodul

Тип : MCBA 1463 D

Напряжение сети : 230 В / 50 Гц

Защитное время : 3 с

Время предварительной продувки : 12 с

Минимальная продолжительность цикла : Изменяемая от 0 до 300 секунд (заводская настройка : 60 с)

Выбег насоса : программируемый (10 с, 1-15 мин, непрерывный ; Заводская настройка 3 мин)

Максимальная потребляемая мощность насоса : 200 Вт

8.3.1 Потребляемая электрическая мощность

Потребляемая мощность при остановке/минимальной мощности/полной мощности :

С 210-85 : 12 Вт / 68 Вт / 92 Вт

С 210-130 : 12 Вт / 58 Вт / 84 Вт

С 210-170 : :12 Вт / 69 Вт / 110 Вт

С 210-210 : 12 Вт / 75 Вт / 160 Вт

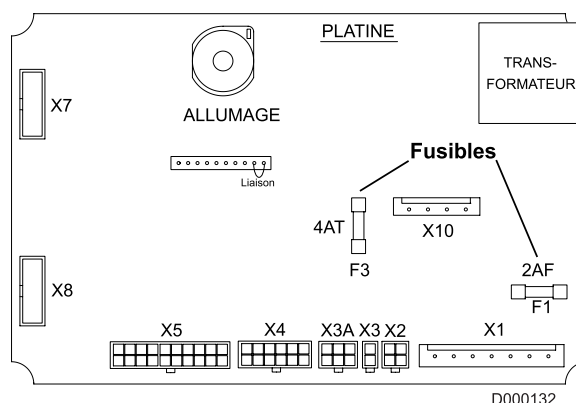
8.3.2 Значения предохранителей

Котел оснащен предохранителем 4 А.

8.3.3 Характеристики предохранителей

Котел защищен предохранителями, расположенными в программном блоке :

F1	2 AF - Общее электропитание - Быстродействующий
F3	4 AT - Защита внутренней цепи 24V, С задержкой срабатывания



8.3.4 Контроль температур


С 210 ECO оснащен датчиком температуры подающей линии, температуры обратной линии, температуры теплообменника и температуры дымовых газов, эти датчики позволяют изменять мощность котла в зависимости от измеренных температур.

Температуры подающей линии и продуктов сгорания могут быть изменены в зависимости от установки.

8.3.5 Контроль за расходом воды

Котел С 210 ECO оснащен устройством контроля расхода воды, который основывается на измерении разницы температур между подающей линией и обратной линией. Начиная с $\Delta T = 25^{\circ}\text{C}$ (заводская настройка), котел снижает свою мощность путем модуляции, позволяя, таким образом, горелке оставаться в работе насколько возможно дольше. Начиная с $\Delta T = 45^{\circ}\text{C}$, котел останавливается, но без блокировки. В этом случае на дисплее панели управления DIEMATIC 3 появится сообщение.

8.3.6 Защита по максимальной температуре

Защита по максимальной температуре останавливает котел, когда температура воды оказывается слишком высокой (110°C или меньше) и блокирует (сбой) автомат управления. После устранения неисправности достаточно разблокировать котел с помощью кнопки .

8.3.7 Дифференциальное реле давления воздуха LDS

При запросе на отопление микропроцессор запрашивает полное открытие системы SMI. В этот момент выполняется внутренний контроль реле давления воздуха. Если контакт LDS разомкнут (подтверждая отсутствие воздуха), то вентилятор запускается. После заданного промежутка времени SMI закрывается в положение контроля, дифференциальное давление воздуха повышается, замыкая контакт LDS (подтверждая, что расход воздуха достаточен для продолжения цикла). SMI продолжает закрываться до пускового положения и производит серию искровых разрядов для розжига.

Реле давления LDS служит только при запуске.

8.4 Подключения

Они, а также клеммная колодка и электрические компоненты доступны после снятия крышки из листового металла (Смотри Электрические подключения).

8.6 Система регулирования

C 210 ECO управляется панелью DIEMATIC 3.

- Модуляция мощности на основе температуры подающей линии, рассчитанной регулятором модуляции в зависимости от внешних условий.

Модуляция мощности осуществляется на основе установленной температуры подающей линии в комбинации с датчиком наружной температуры, что позволяет использовать наклон нагрева, который находится в микропроцессоре.

8.7 Дополнительное оборудование / Принадлежности

8.7.1 Погружная гильза для Датчик

Подающая труба оснащена заглушкой (1/2" внутренняя резьба). Можно установить приемную гильзу (максимальная длина 35 мм) для датчика.

8.7.2 Циклический контроль герметичности газового блока (130, 170, 210 кВт)

Устройство контроля герметичности газового блока управляет и проверяет защитные клапаны в комбинированном газовом блоке. Устройство VPS проверяет герметичность 2 клапанов во время продувки, что немного удлиняет продолжительность времени продувки. В случае обнаружения утечки котел переходит в режим блокировки. Ошибка отобразится на DIEMATIC 3.

Подключение устройства контроля герметичности обеспечивается при помощи штекера, находящегося в панели управления. Наличие устройства контроля герметичности должно быть активировано параметром "БЛ. ЦКГ".

8.7.3 Реле минимального давления газа

Возможно подключить на разъем CS реле минимального давления газа. В случае отсутствия давления газа котел останавливается с сообщением на DIEMATIC 3, если заданное значение не было достигнуто.

Котел снова запустится после установления давления (более 10 минут).

9 Ввод в эксплуатацию

9.1 Настройка в зависимости от высоты

Котлы С 210 ECO предварительно настроены для работы на высоте от 0 до 250 м. Для высот выше 250 м необходимо изменить ТИП (см. таблицу ниже).

Для изменения ТИП см. таблицу "Режим тестирования".

Модели	Высота
С 210-85	Модель 85 для высоты менее 250 м
С 210-86	Модель 85 для высоты более 250 м
С 210-130	
С 210-170	
С 210-210	Модель 210 для высоты менее 250 м
С 210-211	Модель 210 для высоты между 250 и 750 м
С 210-212	Модель 210 для высоты более 750 м

9.2 Первый ввод в эксплуатацию

1. Убедиться, что котел не находится под напряжением
2. Снять переднюю часть обшивки
3. Проверить подключение газа
4. Открыть программный блок
5. Проверить электрическое подключение
6. Заполнить установку водой (рекомендуемое значение 1.5 бар в холодном состоянии, в соответствии с типом установленного расширительного бака ; минимальное давление 0.8 бар ; максимальное давление 6 бар)
7. Удалить воздух из установки
8. Добавить воды в сифон для конденсата
9. Закрыть программный блок
10. Проверить трубопроводы забора свежего воздуха и отвода продуктов сгорания (или коаксиальный дымоход)
11. Открыть газовый кран
12. Включить котел
13. Задать запрос на тепло котлу или использовать клавишу ручного режима работы
14. Установить главный переключатель на 1
15. Проверить правильную работу устройства регулировки соотношения воздух/газ, измеряя содержание CO₂ (или O₂ из-за добавления CO₂ в природный газ в некоторых регионах) в контуре отвода продуктов сгорания (точка измерения)

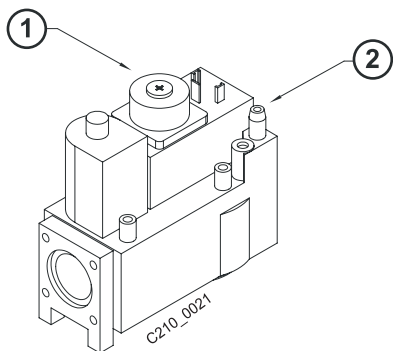
Снятая передняя часть обшивки				
CO ₂ % для ...	CO ₂ %	O ₂ %	Давление газа в блоке	
Полная мощность (100%)	8.7 ± 0.2%	5.4 ± 0.4%	0 мбар	

Снятая передняя часть обшивки			
CO ₂ % для ...	CO ₂ %	O ₂ %	Давление газа в блоке
Минимальная мощность (±10%)	8.7 ± 0.5%	5.4 ± 0.9%	Несущественно

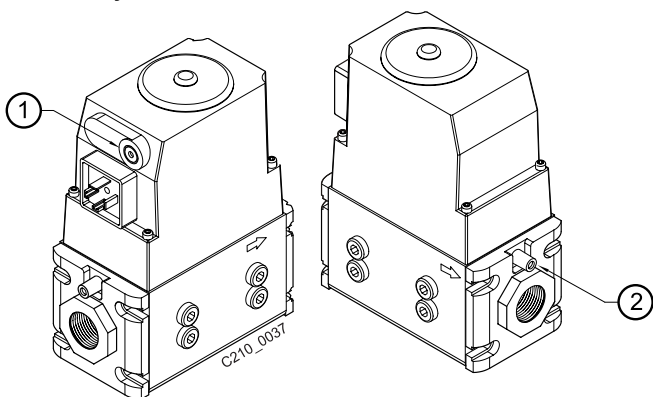
Установленная передняя часть обшивки			
CO ₂ % для ...	CO ₂ %	O ₂ %	Давление газа в блоке
Полная мощность (100%)	9.0 ± 0.2%	4.8 ± 0.4%	Не измеряется
Минимальная мощность (±10%)	9.0 ± 0.5%	4.8 ± 0.9%	Не измеряется

16. Подсоединить газовый манометр к комбинированному блоку.
17. Подсоединить газоанализатор.
18. Вывести котел на полную мощность.
19. Проверить давление газа (снятая передняя часть обшивки). Если измеренные значения отличаются от значений, приведенных в таблице, то необходимо выполнить настройку. Давление должно быть 0 мбар. При необходимости настроить на газовом блоке.

Газовый мультиблок 3 секционные котлы

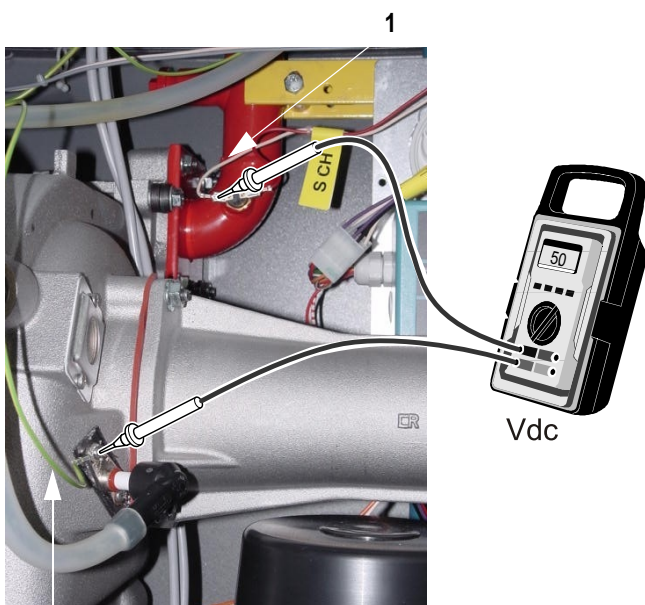


Газовый мультиблок 4/5/6 секционные котлы



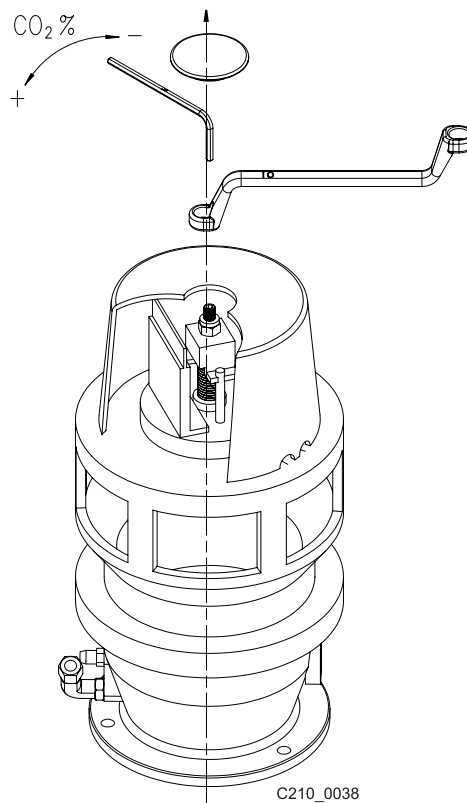
- ① Винт регулировки
- ② Отвод для измерения давления

Точка измерения тока ионизации



- ① Белый провод датчика
 - ② Провод заземления
- 1 Вольт = 1 μ A

Пример : 3.6 Вольт = 3.6 μ A Проверить CO₂% (O₂-%) в таблице. В случае необходимости настроить при помощи винта системы SMI. Проверить пламя через окошко для наблюдения, оно должно быть устойчивым, его окраска должна быть голубой с желтыми частицами по окружности горелки.



! Котлы С 210 ЕСО предварительно настроены на заводе для природного газа Н (G20 - 20 mbar). В некоторых редких случаях могут встретиться установки с магистральным газом L (G25 - 20/25 mbar), для которого заводская настройка не позволяет запустить котел (отрыв пламени). Тогда процедура заключается в повороте регулировочного винта CO₂ с шагом в 1/2 оборота в направлении "+" и выполнении последовательных попыток запуска. Для запустившегося в работу котла выполнить настройку, начав с пункта 15.

20. Вывести котел на минимальную мощность.
21. Проверить CO₂% (O₂%). Если значения находятся вне значений таблицы, то обратиться к нам.
22. Тщательно закрыть точки измерения.
23. Установить на место переднюю часть обшивки.
24. Дать котлу нагреться до максимальной запрограммированной температуры и остановить.
25. Когда насос остановится выполнить новое удаление воздуха и добавить давление воды.
26. При необходимости установить настройки мощности для отопления и/или горячей санитарно-технической воды.
27. Теперь котел готов к работе.
28. Настроить термостат комнатной температуры или систему регулирования.





i С 210 ECO поставляется с некоторым количеством необходимых базовых настроек для своей работы. Для изменения этих параметров см. раздел "Панель управления".

9.3 Регулировка максимальной установленной мощности

Можно настроить максимальную установленную мощность между 20% и 100% от максимального значения номинальной мощности.

Заводская настройка выполнена для 100%. Для изменения этого значения специалист по установке нужно перейти к разделу "Таблица настроек специалиста" при помощи клавиш + и - и изменить параметр **МАКС.МОЩН.ОТОПЛ.**

9.4 Регулировка мощности котла для измерения выбросов

- Открыть крышку панели управления
- Нажать одновременно на клавиши   и   в течение 2 секунд.
- Использовать клавиши + и - для перехода от P_{Ξ} к P_{-} .

P_{Ξ} : Максимальная мощность котла

P_{-} : Минимальная мощность

- На дисплее отобразится
ИЗМ.ОТХ.ГАЗ. 88.8° : Температура котла
ИЗМ.ОТХ.ГАЗ.8888 : Скорость вентилятора
ИЗМ.ОТХ.ГАЗ. 88.8мкА : Ток ионизации

9.5 Вывод с эксплуатации

- Отключить электропитание котла.
- Закрыть кран подачи газа.

i Подумать о риске замораживания.

10 Сообщения о неисправностях

10.1 Неисправности

В случае неполадки на дисплее могут отображаться следующие сообщения. Свяжитесь с Вашей монтажной организацией.

Сообщение	Возможные причины	Способ устранения
КОР.ЗАМ.24В	Короткое замыкание 24В	Проконтролировать кабельные соединения
ОШ. SMI ЗАП-КОН	Одновременное обнаружение положения запуска и окончания хода флажка SMI	Проверить : - настройка флажка 0% и настройка флажка 100% SMI - кабельное соединение и разъемы Если в порядке
ОШ. SMI ЗАКР.	SMI не обнаружена	Проверить : - настройка флажка 0% SMI - кабельное соединение и разъемы Если в порядке
ОШ. SMI МИН-ЗАКР.	Одновременное обнаружение минимального положения и положения закрывания флажка SMI	Проверить : - настройка флажка 0% и настройка флажка минимума SMI - кабельное соединение и разъемы Если в порядке
ОШ. SMI МИН ЗАП	Положение минимума флажка SMI выше положения запуска	Проверить : - настройка флажка минимума SMI - кабельное соединение и разъемы Если в порядке
ОШ. SMI МИН	Положение минимума флажка SMI не обнаружено	Проверить : - настройка флажка минимума SMI - кабельное соединение и разъемы Если в порядке
ОШ. SMI КОН	Положение окончания хода флажка SMI не обнаружено	Проверить : - настройка флажка 100% SMI - кабельное соединение и разъемы Если в порядке
ОШИБКА ГОРЕЛКИ	Ошибка розжига	Проверить запальный электрод (зазор между электродами), его разъем и соединительный кабель. Если необходимо, то заменить его.
	Ошибка ионизации	Проверить заземление, Проверить значение тока ионизации, Скорректировать содержание CO ₂ , если необходимо
	Неисправен газовый блок	Заменить газовый блок
	Нет газа или наличие воздуха в трубопроводе	Измерить давление газа в сети. Удалить воздух из газопровода
ОШ. ИОНИЗАЦИИ	Ошибка ионизации в течение работы	Проверить заземление, Проверить значение тока ионизации, Скорректировать содержание CO ₂ , если необходимо
ОШ. МСВА 5	Внешние воздействия	Проверить кабельные соединения
ОШ. МСВА 8	Реле давления воздуха разомкнуто	Проверить : - не засорены ли трубопровод продуктов сгорания или трубопровод забора воздуха для горения (сифон) - не засорены ли реле давления воздуха и подсоединения
ОШ. МСВА 11	Внутренняя ошибка	- Проверить, не повреждены ли соединения из многопроводного кабеля - Наличие влаги в панели управления - Устранить электромагнитные наводки

Сообщение	Возможные причины	Способ устранения
ОШ. МСВА 12	Перемычка разомкнута	Проверить перемычку между разъемами X4-3 и X4-12 блока Неисправен предохранитель F2 на плате управления
ОШ. МСВА 30	Превышение T max1	Проверить расход воды
ОШ. МСВА 61	Реле давления воздуха замкнуто	Проверить : - если Неисправное реле давления воздуха - если кабель к реле давления в исправном состоянии - если слишком большой теплосъем
ОШ. МСВА 89	Утечка газа на	Блок контроля герметичности газа (дополнительное оборудование) обнаружил утечку. Проверить, нет ли наружной утечки в клапане и устранить ее, либо заменить газовый мультиблок.
ОШ. МСВА ХХ	Внутренняя ошибка программного блока	Разблокировать котел. Заменить блок управления и безопасности.
ОШ. СВ. МСВА	Ошибка обмена информацией между DIEMATIC и программным блоком	Проверить связь и соединения между DIEMATIC и программным блоком
ОШ.ВЕРС.МСВА	Неправильная версия протокола в интерфейсе МСВА/Diematic3	Заменить интерфейс МСВА/Diematic3
МСВА НЕИЗВ.	Неправильный программный блок МСВА	Заменить программный блок МСВА
НЕИСПР.ДАТ.КА НЕИСПР.ДАТ.КВ НЕИСПР.ДАТ.КС НЕИСПР.ДАТ.ТО НЕИСПР.ДАТ.ПВ НЕИСПР.ДАТ.ПС НЕИСПР.ДАТ.НТ НЕИСПР.ДАТ.БАС ОШ.ДТЧ.БУФ.ВНР	Ошибка соответствующего датчика	Проверить соединения и клеммные разъемы. Заменить, если необходимо, датчик. Для удаления этого сообщения, отключить на короткое время электропитание котла при помощи переключателя Вкл/Выкл. Предупредить Вашу монтажную организацию. Остается возможность работы в ручном режиме для соответствующей части установки. См. примечания ниже.
ОШ.ВЕНТ.ВЫКЛ	Вентилятор не работает	Неисправен вентилятор Проверить кабельное соединение вентилятора (коррозия разъема) Неисправен блок управления и безопасности
ОШ.ВЕНТ.ВКЛ	Вентилятор работает постоянно	Разрывы в электрических подключениях Неисправно управление вентилятором (заменить вентилятор)
НЕИСПР.ДАТ.К	Неисправен датчик температуры котла	Проверить соединения и клеммные разъемы. Заменить, если необходимо, датчик. Разблокировать котел.
НЕИСПР.ДАТ.ГВС	Неисправен датчик ГВС	Проверить соединения и клеммные разъемы. Заменить, если необходимо, датчик.
НЕИСПР.ДАТ.ДЫМ	Неисправен датчик температуры дымовых газов	Проверить соединения и клеммные разъемы. Заменить, если необходимо, датчик. Разблокировать котел
ОШИБ.ДАТЧ.ОБР	Неисправен датчик обратной линии	Проверить соединения и клеммные разъемы. Заменить, если необходимо, датчик. Разблокировать котел
ОШ.ГАЗ.КЛАП.	Комбинированный газовый блок неисправен	Программный блок не подает сигналы о газовом клапане. Проверить : - Кабельное соединение газового клапана - Возможная неисправность газового клапана (неисправна катушка)
ОШ.ПЛАМ.	Определение паразитного пламени	Проверить герметичность газового контура. Проверить зазор запального электрода. Проверить, что на поверхности горелки нет остатков волокон.
РАЗБЛОКИР.	Ошибка управления	Разблокировать котел
ЗАЩ.ТЕРМ.КОТЛА	Температура подающей линии > максимум	Проверить кабельные соединения. Удалить воздух из котла. Проверить насос котла. Проверить гидравлическую схему установки.

Сообщение	Возможные причины	Способ устранения
ЗАЩ.ТЕРМ.Т/О	Слишком высокая температура теплообменника	Проверить кабельные соединения. Удалить воздух из котла. Проверить насос котла. Проверить гидравлическую схему установки.
ЗАЩ.ТЕ.О.ГАЗ.	Слишком высокая температура продуктов сгорания	Загрязнение теплообменника котла
ЗАЩ.ТЕРМ.ОБР.	Слишком высокая температура обратной линии	Проверить кабельные соединения. Удалить воздух из котла. Проверить насос котла. Проверить гидравлическую схему установки.

Для всех других кодов, которые не приведены здесь:

- Отключить электропитание котла.
- Разблокировать котел.
- Заменить программный блок, если сообщение продолжает появляться.

- **НЕИСПР.ДАТ.К.А, НЕИСПР.ДАТ.К.В, НЕИСПР.ДАТ.К.С**

Автоматический режим работы в конфигурации без датчика комнатной температуры.

- **НЕИСПР.ДАТ.П.В, НЕИСПР.ДАТ.П.С**

Соответствующий контур автоматически переходит на ручной режим работы. Насос работает, но электропитание на смеситель больше не подается. Трехходовой смеситель могут быть отрегулированы вручную.

- **НЕИСПР.ДАТ.ГВС**

Нагрев горячей санитарно-технической воды больше не обеспечивается. Температура на входе теплообменника водонагревателя равна температуре котла.

- **НЕИСПР.ДАТ.Н.Т**

Котел обеспечивает управление по температуре **КОТЕЛ МАКС.**. Управление трехходовым смесителем контура В (если он присутствует) больше не обеспечивается. Тем не менее, обеспечивается ограничение по максимальной температуре и смеситель может быть установлен вручную.

Нагрев горячей санитарно-технической воды обеспечивается.

- i** Последние 10 неисправностей, отображенные на дисплее, запоминаются на странице меню **#СПИСОК ОШИБОК**.

10.2 Блокировка (временная)

Сообщение	Возможные причины	Способ устранения
БЛ. ВОЗДУХ	Недостаточный приток воздуха во время предварительной вентиляции. Блокирование после 5 запусков.	не засорены ли трубопровод продуктов сгорания или трубопровод забора воздуха для горения (сифон) не засорены ли реле давления воздуха и подсоединения
БЛ.ОБР.В.КОТЛ.	Температура обратной линии > Температура подающей линии в течение, как минимум, 10 минут после работы котла на пониженной мощности	Подключение или датчик подающей и обратной линии перепутаны
БЛ. СК-ТЬ Т.	Превышена максимально допустимая скорость увеличения температуры подающей линии. Котел блокируется в течение 10 минут. После 5 последовательных попыток на протяжении одного запроса на тепло повторяющиеся отключения будет занесены в память (код блокировки и состояние котла в момент блокировки).	Насос Расход воды Гидравлическое давление
БЛОК. b26		Проверить переключку между разъемами X4-8 и X4-3 блока
БЛ.ДТ КОТ.ОБР.	Превышена максимально допустимая разница между температурой подающей линии и температурой обратной линии. Котел блокируется в течение 150 секунд. После 20 последовательных попыток на протяжении одного запроса на тепло повторяющиеся отключения будет занесены в память (код блокировки и состояние котла в момент блокировки). Тем не менее, котел исправен и продолжает работать.	Насос Расход воды Гидравлическое давление
БЛ. ВН. МСВА	Неправильная настройка параметров или же дефект микропрограммы.	Конфигурация устройства коммуникации
БЛ. ДЫМ.ГАЗ.	Температура дымовых газов > Температура дымовых газов максимум. Отключение на 150 секунд.	Настройка котла Загрязнение
БЛ. CS РАЗОМК.	Вход блокировки на клеммах переключки CS разомкнут или отсутствие переключки.	Внешняя безопасность и установить переключку
БЛ. ДТ КОТ.Т/О	Если ΔT между температурой котла и температурой обмена > 5°C Отключение на 10 минут. После 5 последовательных попыток на протяжении одного запроса на тепло повторяющиеся отключения будет занесены в память (код блокировки и состояние котла в момент блокировки). Котел не будет заблокирован.	Насос Расход воды
БЛОК. bXX	Блок остановлен	Проверить кабельные соединения Разблокировать котел

i Режим блокировки является нормальным режимом работы и указывает не на неисправность, а на состояние нормальной работы котла. Код блокировки указывает на техническую проблему установки или же неправильную настройку.

11 Техническое обслуживание

11.1 Общие сведения

Если котел правильно настроен, то он практически не нуждается в техническом обслуживании. Котел должен подвергаться только ежегодному осмотру и, при необходимости, чиститься.

11.2 Осмотр

Ежегодная инспекция C 210 ECO может ограничиваться следующими операциями :

- Контроль сгорания котла
- Чистка сифона. Проверить отвод конденсата.
- Регулировка запального электрода

- Проверить герметичность (со стороны гидравлики, отвода продуктов сгорания и газа)
- Проверить коаксиальные трубопроводы отвода продуктов сгорания и забора воздуха для горения в случае, когда котел установлен с коаксиальным дымоходом
- Проверить гидравлическое давление

11.2.1 Контроль сгорания котла

Этот контроль может быть выполнен путем измерения содержания CO_2/O_2 в трубопроводе отвода продуктов сгорания в точке измерения и давления газа на комбинированном блоке. С этой целью дать котлу нагреться до температуры воды в нем примерно 70°C.

Также температура продуктов сгорания может быть измерена в точке измерения контура отвода продуктов сгорания. Эта температура не может превышать температуру обратной линии более, чем на 30°C. Если параметры сгорания не являются оптимальными, то необходима чистка.

11.2.2 Регулировка запального электрода

Проверить регулировку запального электрода. Зазор между электродами должен быть 3-4 мм. Если нет, то заменить электрод (вместе с прокладкой).

11.2.3 Проверить гидравлическое давление

Гидравлическое давление должно составлять, как минимум, 0.8 бар. Гидравлическое давление зависит от верхней статической высоты котла (статическое давление, 1 бар = 10 м водяного столба). Рекомендуется заполнять установку до давления примерно 0.8 бар.



11.3 Чистка

Если котел загрязнен, то следует выполнить следующие операции по техническому обслуживанию.

- Почистить систему SMI
- Почистить вентилятор
- Почистить теплообменник
- Почистить горелку
- Почистить сифон

Метод применения :

1. Снять переднюю часть обшивки

Вывести котел на его максимальную мощность (принудительный режим работы с максимальной мощностью), нажав одновременно на клавиши  и  в течение 2 секунд.

- На дисплее отобразится
ИЗМ.ОТХ.ГАЗ. 88.8° : Температура котла
ИЗМ.ОТХ.ГАЗ.8888 : Скорость вентилятора
ИЗМ.ОТХ.ГАЗ. 88.8мкА : Ток ионизации
- 2. Когда система смешения SMI полностью открылась и начинается продувка, необходимо выключить котел, отключив электропитание котла (главный переключатель на панели управления).
- 3. Закрывать кран подачи газа.

Почистить систему SMI :

4. Снять электрические подключения SMI.
5. Снять трубку давления воздуха на SMI.


6. Отвернуть 4 винта под крестовую отвертку вокруг верхней части SMI.
7. Снять черную крышку SMI.
8. Снять металлическую крышку, включая ее ось и ее клапаны, вертикальным образом с блока SMI.

 **Не допустить повреждения оси и клапанов.**

9. Почистить клапаны и обработанные части SMI с тряпкой, смоченной в спирте. Не использовать острые предметы и следить за тем, чтобы газовый клапан не изменил своего положения в течение операции по чистке.
10. Установить на место все детали в обратном порядке. Не забыть вставить ось в ее направляющие при установке на место металлической крышки в блок SMI.

Почистить вентилятор :

11. Снять электрические подключения вентилятора.
12. Отвинтить стяжную муфту между SMI и комбинированным газовым блоком.
13. Отвинтить болты и гайки на стороне выхода вентилятора.
14. Снять SMI с вентилятором.
15. Для проверки и чистки вентилятора SMI должна быть отделена от вентилятора :
 - Снять болты на стороне входа вентилятора
 - Предписывается использование щетки из синтетического материала

 **Не перемещать балансировочные зажимы лопастного колеса.**

- Удалить пыль с вентилятора перед его обратной установкой на место. Обратите внимание на правильное расположение прокладки между вентилятором и его коленом смещения.

Почистить теплообменник :


16. Отвинтить винты крышки для осмотра на передней части теплообменника.
17. Снять крышку
18. Почистить теплообменник при помощи предусмотренного для этого инструмента для чистки или же, как альтернатива, при помощи сжатого воздуха : в случае необходимости промыть водой.
19. Сборник конденсата можно почистить, сняв заглушку сверху сборника (до трубы отвода продуктов сгорания), и промыть сборник водой.

Почистить горелку :

20. Снять горелку. Проверить горелку и, в случае необходимости, почистить бесконтактным всасыванием (например, сжатым воздухом с давлением от 2 до 5 бар : соблюдать дистанцию примерно 1 см до поверхности горелки)

Почистить сифон :

21. Снять сифон во внутрь котла и почистить его. Заполнить сифон водой. Установить на место сифон.

 **Герметичные прокладки между крышкой осмотра и теплообменником, а также горелкой и теплообменником могут остаться приклеенными при проведении работ по техническому обслуживанию.**
Поврежденная или затвердевшая прокладка должна быть в любом случае заменена.

Затем установить на место все детали в обратном порядке.

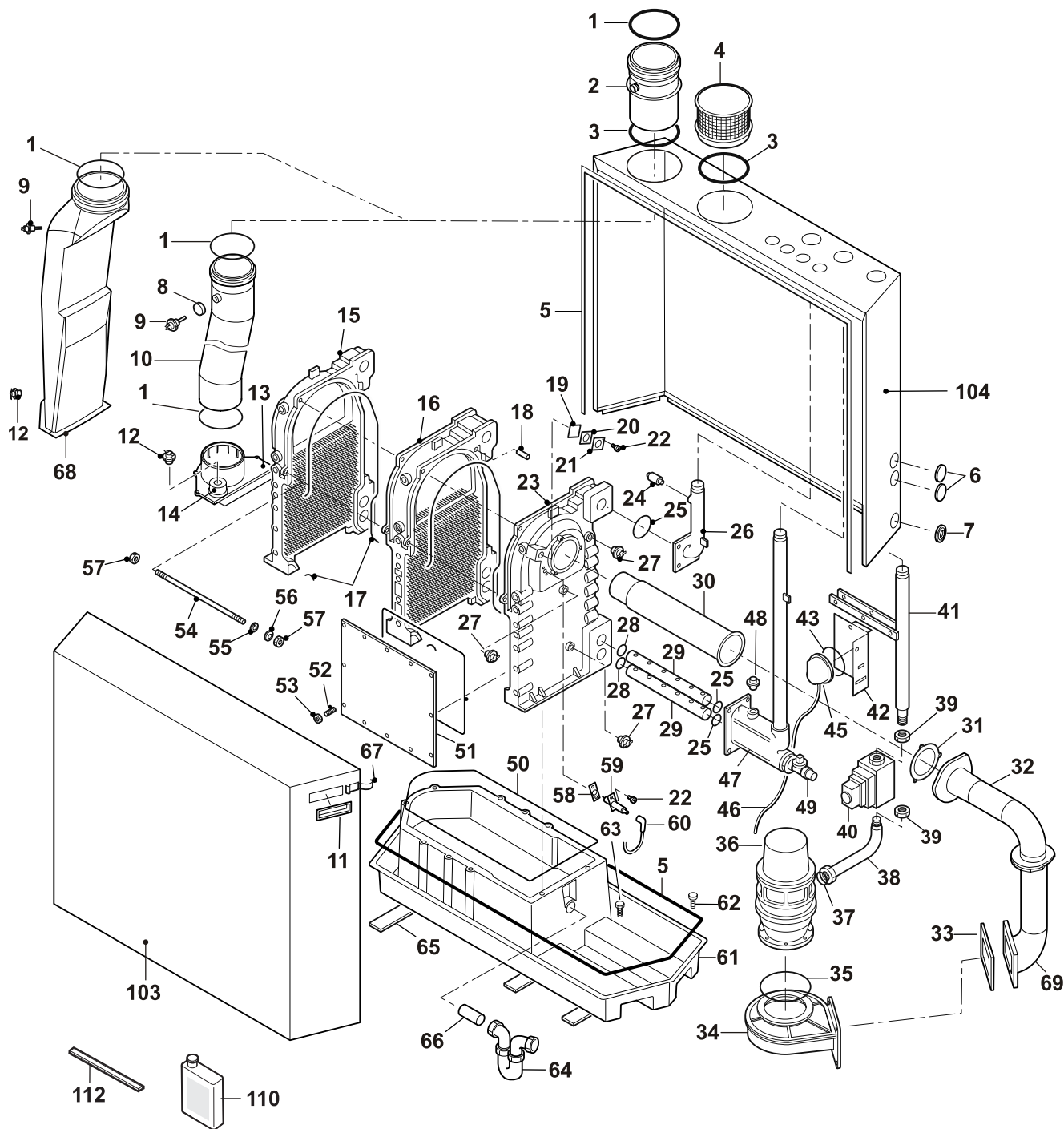
 **Избегать прямого контакта между кабелями и горячими частями котла.**

Снова выполнить ввод в эксплуатацию котла.

12 Запасные части - C 210 ECO

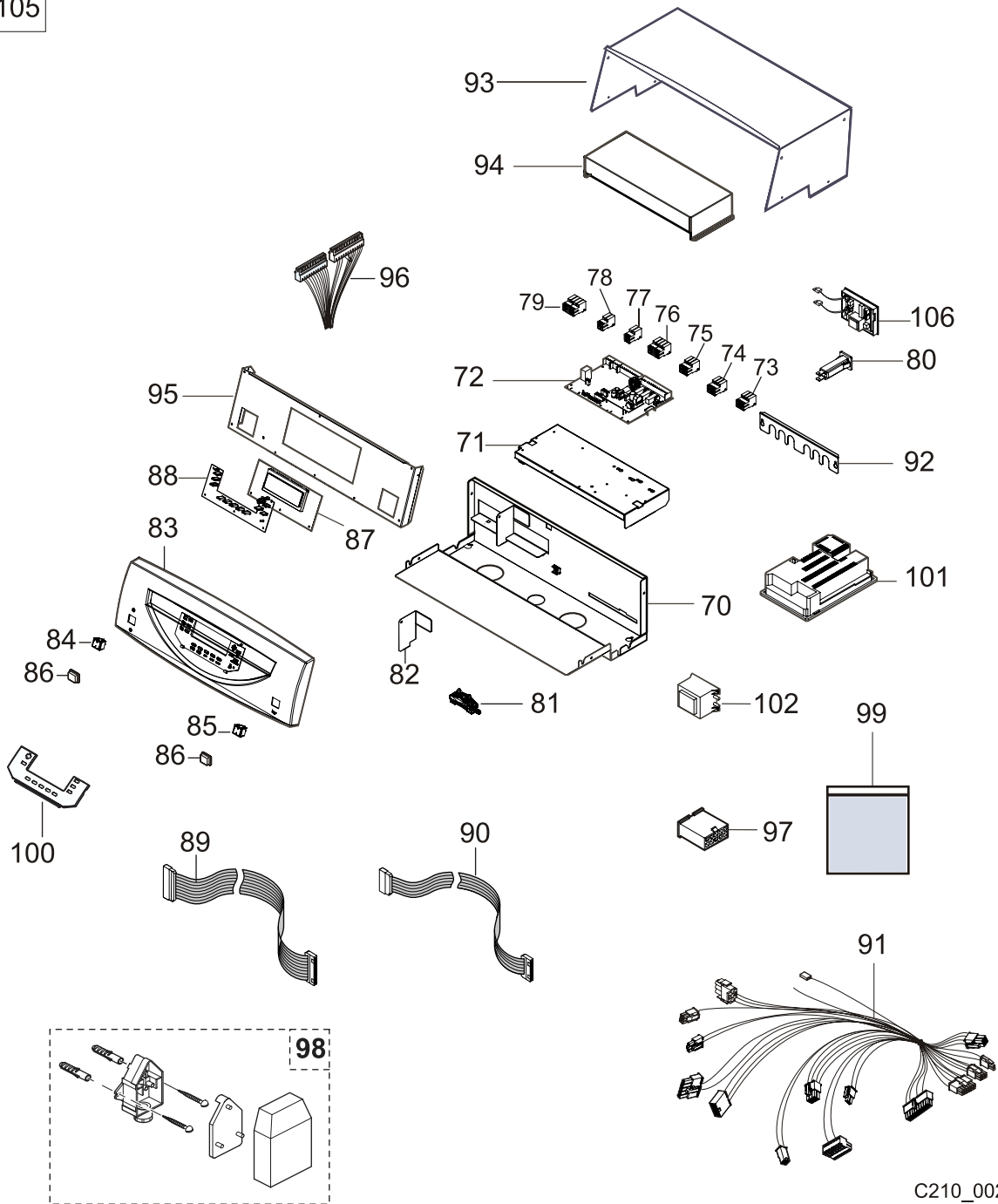
04/12/07- 300007770-002-F

i Для заказа запасной части указать номер артикула, приведенный в перечне.



C210_0023A

105



C210_0022A

Поз.	Код	Обозначение
1	57307	Прокладка Ø 200 трубы отвода продуктов сгорания
2	57306	Соединительная труба с отводом для измерения давления DN150 - 200 кВт
2	53561	Соединительная труба с отводом для измерения давления DN150 - 80/60 кВт
3	53562	Прокладка диам. 150
4	55210	Решетка забора воздуха
5	49826	Профиль герметичности обшивки
6	44091	Проходная втулка для кабеля диам. 60
7	55125	Проходная втулка для трубы диам. 60
8	49298	Колпачок датчика дымовых газов
9	S49297	Датчик температуры дымовых газов NTC
10	S59680	Труба подсоединения продуктов сгорания PPS диам. 80
10	S59681	Труба подсоединения продуктов сгорания PPS диам. 100
10	S59452	Труба подсоединения продуктов сгорания PPS диам. 150
11	41755	Ручка
12	57308	Заглушка для чистки диам. 60 мм
13	52899	Пластина сборника конденсата - 3 секционные котлы
13	52900	Пластина сборника конденсата - 4 секционные котлы
13	52901	Пластина сборника конденсата - 5 секционные котлы
14	53822	Крепление для пластины сборника конденсата
15	S52481	Левая боковая секция
16	S52482	Промежуточная секция
17	35208	Мастика 3000
18	53532	Наконечник
19	35458	Прокладка окошка для наблюдения за пламенем
20	S45004	Стекло для наблюдения за пламенем Ø 32 x 32 x 3 с прокладкой
21	54822	Фланец окошка для наблюдения за пламенем
22	25265	Винт 4 x 8 2A
23	S52480	Правая боковая секция
24	41601	Воздухоотводчик 1/8"
25	53533	Тороидальная прокладка 50 - 17 x 5,33
26	53550	Фланец подающей линии
27	S44698	Датчик температуры ELMWOOD NTC
28	53548	Тороидальная прокладка 37 - 69 x 3,53
29	55888	Распределительная труба обратной линии - 3 секционные котлы
29	55889	Распределительная труба обратной линии - 4 секционные котлы

Поз.	Код	Обозначение
29	55890	Распределительная труба обратной линии - 5 секционные котлы
29	57186	Распределительная труба обратной линии - 6 секционные котлы
30	S53553	Горелка - 3 секционные котлы
30	S53554	Горелка - 4 секционные котлы
30	S53555	Горелка - 5 секционные котлы
30	S57988	Горелка - 6 секционные котлы
31	53552	Прокладка горелки
32	56921	Смесительная труба 200 кВт
32	55122	Смесительная труба 80 кВт
32	55124	Смесительная труба 120/160 кВт
33	51518	Прокладка вентилятора
34	S53556	Вентилятор EMB G1G170
35	51809	Тороидальная прокладка 110 x 3,5
36	S53567	Встроенная система смешения 120 для 200 кВт
36	S53566	Встроенная система смешения 80 кВт
37	46046	Прокладка клапана 44 x 33 x 2 IMS/MULTIBLOCK
38	58088	Колено газовой трубы 1"
38	56036	Колено газовой трубы 3/4"
39	55168	Гайка для газового клапана
40	S53571	Газовый клапан VR8615VB1002 80 кВт
40	S62928	Газовый клапан GAS210/4-6 ECO
41	54022	Труба подачи газа 5/4" x 3/4"
42	55698	Опора реле давления воздуха
43	53931	Крепежное кольцо реле давления воздуха
45	S53568	Реле давления воздуха - 3-5-6 секционные котлы
45	S45968	Реле давления воздуха - 4 секционные котлы
46	46685	Трубка отвода для измерения
47	55116	Коллектор обратной трубы
48	94950077	Заглушка № 290 3/8"
49	55703	Кран 1/2"
50	30629	Круглый силиконовый шнур 7 мм/м7 мм/м
51	53542	Лючок для ревизии теплообменника 120 кВт
51	53543	Лючок для ревизии теплообменника 160 кВт
51	57185	Лючок для ревизии теплообменника 200 кВт
51	53541	Лючок для ревизии теплообменника 80 кВт
52	53544	Винт
53	55558	Гайка ZKM08 ZKM08
54	57275	Шпилька с резьбой M8 - 6 секционные котлы
54	42682	Шпилька с резьбой M8 x 206
54	15558	Шпилька с резьбой M8 x 452

Поз.	Код	Обозначение
55	24146	Зубчатые шайбы Ø 8.4
56	41669	Пластиковый круг 20 x 8.2 x 1.0
57	44483	Гайка M8
58	53489	Прокладка электрода
59	S53564	Запальный/ионизационный электрод
60	S56002	Кабель зажигания
61	53490	Сборник конденсата
62	15524	Шпилька M 8 x 16
63	51174	Шпилька M 8 x 70
64	53559	Сифон
65	55136	Опора сборника
66	27108	Труба PVC Ø 32 120 мм для Сифон
67	55683	Крепежный зажим
68	57048	Соединительная деталь 150 мм - 6 секционные котлы
69	55120	Смесительная труба Вентилятор
	55128	Тороидальная прокладка 72.63 x 3.53
	57340	Проходная втулка для трубы 241 - 11/2 x 11/4
	S50422	Фильтр подавления помех NFB 110 RS
	57614	Трубка подачи
	S55190	Плата обнаружения неисправности
	49510	Ключ TORX
	S55561	Набор для технического обслуживания
	S59213	Клеммный разъем Устройство циклического контроля герметичности
	S58116	Плата IMS с кабельными соединениями
	58286	Нож для чистки
Панель управления		
70	200001826	Опора панели, окрашенная в белый цвет
71	200001794	Опора панели
72	200002044	Протестированная плата реле ECO 210/310/Q
73	85754905	3-контактный разъем электропитания
74	85754924	Установленный 3-контактный разъем НАСОС А
75	85754926	3-контактный разъем вспомогательного насоса
76	85754922	4-контактный разъем предохранительного контакта и индикатора неисправности
77	85754906	Установленный 2-контактный разъем S.EXT
78	200001798	Установленный 2-контактный разъем 0-10 V
79	200001799	Установленный 4-контактный разъем PG-TEL
80	95340288	Предохранитель 4A TS710/4A
81	95320187	Зажим для кабеля 222.01.0087
82	200001980	Разделительная пластина
83	200001972	Передняя панель в сборе

Поз.	Код	Обозначение
84	95325027	Двухпозиционный переключатель зеленого цвета
85	95325028	Обратный двухпозиционный переключатель с моментальным возвратом
86	95325200	Прозрачная накладка для переключателя
87	200002102	Протестированная плата ЦП индикации ECO/MC
88	97864033	Клавиатура из эластомера GT 120
89	200002051	PICOFLEX 26-проводный плоский шлейф
90	200002052	PICOFLEX 8-проводный плоский шлейф
91	200001831	Кабельный жгут
92	200001828	Заглушка панели, окрашенная в белый цвет
93	200001827	Покрашенная крышка панели в сборе
94	200001967	Защитная крышка для плат
95	20001945	Опора для дисплея, в сборе
96	200002018	Кабельный жгут 230 В
97	200001616	MINIFIT-контактный установленный разъем CCE - X 13A
98	95362450	Датчик наружной температуры AF 60
99	200002070	Пакет с набором винтов
100	97864027	Крышка
101	S62274	Программный блок MCBA 1463 D
102	55152	Трансформатор CKZ050122517
103	S59839	Передняя крышка
104	S59840	Задняя крышка
105	200001942	Панель управления в сборе
106	59846	Плата интерфейса OPEN THERM с кабельными соединениями

ГАРАНТИИ

Вы приобрели оборудование DE DIETRICH, и мы Вам признательны за оказанное доверие.

Мы позволим привлечь Ваше внимание на то, что оборудование наилучшим образом сохранит свои первоначальные качества при условии проведения регулярной проверки и технического обслуживания.

Ваша монтажная организация, а также вся служба поддержки компании DE DIETRICH находятся в Вашем распоряжении по всем дополнительным вопросам.

Гарантийные условия

Ваше оборудование имеет договорную гарантию против любого производственного дефекта, которая вступает в действие, начиная с даты покупки, указанной в счете, предоставленном монтажной организацией.

Срок действия нашей гарантии указан в нашем прайс-листе.

Наша ответственность производителя не действует в случае неправильного использования оборудования, его неправильного или недостаточного технического обслуживания или же неправильной установки оборудования (что касается последнего, то Вы должны проследить, чтобы установка была выполнена квалифицированными специалистами).

В частности, мы не принимаем ответственности за материальные повреждения, моральный ущерб или травмы, возникшие вследствие установки, не соответствующей :

- Местным нормативам безопасности и правилам, а также распоряжениям местных властей
- Всем государственным, местным и частным регламентам, касающимся установки подобного оборудования
- Нашим инструкциям и указаниям по установке, в особенности, связанным с регулярным техническим обслуживанием оборудования
- Действующим правилам и нормам

Наша гарантия ограничивается заменой или ремонтом только тех компонентов оборудования, которые были признаны неисправными нашими техническими специалистами, не включая расходы на оплату труда персонала, переезды и транспортные расходы.

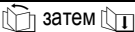

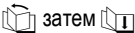



Наша договорная гарантия не покрывает замену или ремонт компонентов оборудования, которые пришли в негодность вследствие нормального износа или неправильной эксплуатации, вмешательства неквалифицированных третьих лиц, вследствие ошибки или недостаточного наблюдения или технического обслуживания, использования несоответствующего электрического питания и использования несоответствующего или некачественного топлива.

Гарантия на внутренние узлы оборудования, такие как двигатели, насосы, электрические клапаны и т.д. распространяется только в том случае, если они не были демонтированы.

13 Приложение 1 - Таблица настроек "Пользователя"

- Смотри Настройки "Пользователя".
- Страницы и строки даны в порядке их отображения.

i По окончании изменений данные будут сохранены в памяти по истечении 2 минут или после нажатия на клавишу **AUTO**.

Нажать	Индикация	Изменяемый параметр	Заводская настройка
 затем 	#ИЗМЕРЕНИЯ	Позволяет считать следующие значения	
	ТЕМП.КОТЛА	Температура котловой воды	
	ТЕМП.Т/ОБМЕНН.	Температура воды в теплообменнике	
	ТЕМП.ПОДАЧА В*	Температура воды в контуре В	
	ТЕМП.ПОДАЧА С*	Температура воды в контуре С	
	ТЕМП. КАСК.*	Температура воды в общей подающей линии каскада	
	ТЕМП.ГВС*	Температура воды в водонагревателе горячей санитарно-технической воды	
	ТЕМП. ПОМ. А*	Комнатная температура А	
	ТЕМП.БАСЕЙН*	Температура воды в бассейне	
	ТЕМП. ПОМ. В*	Комнатная температура В	
	ТЕМП. ПОМ. С*	Комнатная температура С	
	НАРУЖН. ТЕМП.	Наружная температура	
	ТЕМП. ДЫМ*	Температура дымовых газов	
	ТЕМП.ОБРАТКИ*	Температура обратной линии	
	ТЕМП.БУФ.ВНАГР	Температура воды в буферном водонагревателе	
	СК-СТЬ ВЕНТ. (об/мин)	Отображение текущей скорости вентилятора	
	МГН. МОЩН.	Индикация текущей мощности котла	
	ТОК ИОН. (мА)	Измерение тока ионизации	
	ЧИСЛО ЗАПУСКОВ	Количество запусков горелки (нет возможности сброса)	
	РАБ. ГОР.	Число часов работы горелки (нет возможности сброса)	
	ВХОД 0-10В*	Напряжение на входе 0-10 В	
	КОНТР	Информация, предназначенная для технического специалиста	
 затем 	#ПРОГ.4 КОНТ.А*	Программа для отопления для смешительного контура А, если он подключен	Смотри Настройки "Пользователя"
	ПРОГ. ВСЕ ДНИ Р2	Ввести программу для каждой строки напротив или для выбранных строк, периоды "комфортного" отопления при помощи клавиши  и периоды	
	ПРОГ. ПОНЕД. Р2	"пониженного" отопления при помощи клавиши  . Эти периоды записываются с шагом 1/2 ч в	
	ПРОГ. ВТОРНИК Р2	графическом индикаторе программирования	
	ПРОГ. СРЕДА Р2	дисплея. Программа, введенная для строки ПРОГ.	
	ПРОГ. ЧЕТВЕРГ Р2	ВСЕ ДНИ, автоматически копируется на все	
	ПРОГ. ПЯТНИЦА Р2	остальные строки программы, которые затем можно	
	ПРОГ. СУББОТА Р2	изменить для каждого дня отдельно. При нажатии на	
	ПРОГ. ВОСКР. Р2	клавишу STANDARD в течении 5 секунд программы	
	ПРОГ. ВСЕ ДНИ Р3	Р2, Р3, Р4, программы ПРОГ.ГВС и	
	ПРОГ. ПОНЕД. Р3	ПРОГ.ВСП.ВЫХ. удаляются и заменяются их	
	ПРОГ. ВТОРНИК Р3	заводскими настройками.	

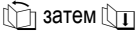

ПРОГ. СРЕДА Р3
 ПРОГ. ЧЕТВЕРГ Р3
 ПРОГ. ПЯТНИЦА Р3
 ПРОГ. СУББОТА Р3
 ПРОГ. ВОСКР. Р3
 ПРОГ. ВСЕ ДНИ Р4
 ПРОГ. ПОНЕД. Р4
 ПРОГ. ВТОРНИК Р4
 ПРОГ. СРЕДА Р4
 ПРОГ. ЧЕТВЕРГ Р4
 ПРОГ. ПЯТНИЦА Р4
 ПРОГ. СУББОТА Р4
 ПРОГ. ВОСКР. Р4

	#ПРОГ.4 КОНТ.А*	Программа для отопления для смесительного контура В, если он подключен	Смотри Настройки "Пользователя"
		Строки как для контура А	
	#ПРОГ.4 КОНТ.С*	Программа для отопления для смесительного контура С, если он подключен	
		Строки как для контура А	
	#ПРОГ.ГВС *	Программа для водонагревателя (если датчик ГВС подключен)	5ч - 22ч
	ПРОГ. ВСЕ ДНИ	Ввести программу для каждой строки напротив или для выбранных строк, периоды "комфортного" отопления при помощи клавиши и периоды	Смотри Настройки "Пользователя"
	ПРОГ. ПОНЕД.	"пониженного" отопления при помощи клавиши	
	ПРОГ. ВТОРНИК	. Эти периоды записываются с шагом 1/2 ч в	
	ПРОГ. СРЕДА	графическом индикаторе программирования	
	ПРОГ. ЧЕТВЕРГ	дисплея. Программа, введенная для строки ПРОГ.	
	ПРОГ. ПЯТНИЦА	ВСЕ ДНИ , автоматически копируется на все	
	ПРОГ. СУББОТА	остальные строки программы, которые затем можно	
	ПРОГ. ВОСКР.	изменить для каждого дня отдельно. При нажатии на клавишу STANDARD в течении 5 секунд программы Р2, Р3, Р4 , программы ПРОГ.ГВС и ПРОГ.ВСП.ВЫХ. удаляются и заменяются их заводскими настройками.	
	#ПРОГ.ВСП.ВЫХ. *	Программа вспомогательного выхода (Пример : Насос циркуляции горячей санитарно-технической воды)	6ч - 22ч
	ПРОГ. ВСЕ ДНИ	Ввести программу для каждой строки напротив или для выбранных строк, периоды "комфортного" отопления при помощи клавиши и периоды	Смотри Настройки "Пользователя"
	ПРОГ. ПОНЕД.	"пониженного" отопления при помощи клавиши	
	ПРОГ. ВТОРНИК	. Эти периоды записываются с шагом 1/2 ч в	
	ПРОГ. СРЕДА	графическом индикаторе программирования	
	ПРОГ. ЧЕТВЕРГ	дисплея. Программа, введенная для строки ПРОГ.	
	ПРОГ. ПЯТНИЦА	ВСЕ ДНИ , автоматически копируется на все	
	ПРОГ. СУББОТА	остальные строки программы, которые затем можно	
	ПРОГ. ВОСКР.	изменить для каждого дня отдельно. При нажатии на клавишу STANDARD в течении 5 секунд программы Р2, Р3, Р4 , программы ПРОГ.ГВС и ПРОГ.ВСП.ВЫХ. удаляются и заменяются их заводскими настройками.	

* Строка или страница меню отображается, если подключены соответствующие датчики, платы или дополнительное оборудование.



- Смотри Настройки "Пользователя".
- Страницы и строки даны в порядке их отображения.

i По окончании изменений данные будут сохранены в памяти по истечению 2 минут или после нажатия на клавишу **AUTO**.

Нажать	Индикация	Изменяемый параметр	Заводская настройка	Диапазон регулировки	Настройка пользователя
	#РЕГУЛ	Следующие параметры могут быть изменены при помощи клавиш + и -			
	КОНТРАСТ ДИСПЛ	Позволяет настроить контраст дисплея клавишами + и -			
	ПОДСВЕТКА	<p>ВКЛ Постоянно включенная подсветка, если контур находится в режиме комфортной температуры. Если отображаемый контур находится в режиме пониженной температуры, то подсветка включается на 2 минуты после нажатия на любую клавишу.</p> <p>ЭКО Если отображаемый контур находится в режиме пониженной температуры, то подсветка включается на 2 минуты после нажатия на любую клавишу.</p> <p>ВЫК Подсветка всегда выключена</p>	ВКЛ	ВКЛ, ЭКО или ВЫК	
	ПОСЛЕДОВ*	<p>Выбор порядка включения котлов в каскаде.</p> <p>АВТО Автоматическая смена первого включающегося котла в каскаде через каждые 50 ч работы горелки.</p> <p>1,2 ...10 Задаёт первый включающийся котел в каскаде</p>	АВТО	АВТО, 1, 2, ...10	
 затем 	ЛЕТО/ЗИМА	Наружная температура для отключения отопления	22 °С	15 для 30 °С, ВЫК	
	КАЛИБ.НАР.ТЕМП	Калибровка датчика наружной температуры	0.0	-5.0 для +5.0 °С	
	КАЛИБР.Т.ПОМ.А *	Калибровка комнатной температуры контура А (Если датчик комнатной температуры подключен)	0.0	-5.0 для +5.0 °С	
	СДВИГ КОМН.А *	Отклонение комнатной температуры (Если нет подключенного датчика комнатной температуры)	0.0	-5.0 для +5.0 °С	
	ЗАЩ/ЗАМ.ПОМ.А *	Комнатная температура для включения режима защиты от замораживания	6 °С	0.5 для 20 °С	
	КАЛИБР.Т.ПОМ.В *	Строки как для контура А	0.0	-5.0 для +5.0 °С	
	СДВИГ КОМН.В *	Строки как для контура А	0.0	-5.0 для +5.0 °С	
	ЗАЩ/ЗАМ.ПОМ.В *	Строки как для контура А	6 °С	0.5 для 20 °С	
	КАЛИБР.Т.ПОМ.С *	Строки как для контура А	0.0	-5.0 для +5.0 °С	
	СДВИГ КОМН.С *	Строки как для контура А	0.0	-5.0 для +5.0 °С	
	ЗАЩ/ЗАМ.ПОМ.С*	Строки как для контура А	6 °С	0.5 для 20 °С	

- Смотри Настройки "Пользователя".
- Страницы и строки даны в порядке их отображения.

i По окончании изменений данные будут сохранены в памяти по истечении 2 минут или после нажатия на клавишу **AUTO**.

Нажать	Индикация	Изменяемый параметр	Заводская настройка	Диапазон регулировки	Настройка пользователя
	#ВРЕМЯ, ДЕНЬ	Установка времени и даты			
	ЧАС	Установка часов клавишами + и -			
	МИН.	Установка минут клавишами + и -			
	ДЕНЬ	Установка дня клавишами + и -			
	МЕСЯЦ				
 затем 	ДАТА	При необходимости можно изменить месяц, дату и год клавишами + и -			
	ГОД				
	ЛЕТН. ВР.:	Система регулирования заранее запрограммирована для автоматического перехода на летнее время в последнее воскресенье марта и на зимнее время - в последнее воскресенье октября. Эта функция может быть удалена при установке на РУЧН клавишами + и -.	АВТО	АВТО или РУЧН	

* Строка или страница меню отображается, если подключены соответствующие датчики, платы или дополнительное оборудование.

i Мы не рекомендуем пользователю изменять "Настройки специалиста" и заходить в режим тестирования, упомянутые в инструкции по подключению и установке.

14 Приложение 2 - Таблица программ

14.1 Программы для отопления

P1 : Выбрана для контура :

День	Периоды комфортной комнатной температуры
Понедельник для Воскресенье	6 ч для 22 ч

P2 (Заводская настройка) : Выбрана для контура:

День	Периоды комфортной комнатной температуры
Понедельник для Воскресенье	4 ч для 21 ч

P3 (Заводская настройка) : Выбрана для контура:

День	Периоды комфортной комнатной температуры
Понедельник для Пятница	5 ч для 8 ч, 16 ч для 22 ч
Суббота, Воскресенье	7 ч для 23 ч

P4 (Заводская настройка) : Выбрана для контура:

День	Периоды комфортной комнатной температуры
Понедельник для Пятница	6 ч для 8 ч, 11 ч для 11 ч 30, 16 ч для 22 ч
Суббота	6 ч для 23 ч
Воскресенье	7 ч для 23 ч

Программа для водонагревателя (Заводская настройка) :

День	Нагрев разрешен
Понедельник для Воскресенье	5 ч для 22 ч

Программа для вспомогательного выхода (Заводская настройка) :

День	Работа разрешена
Понедельник для Воскресенье	6 ч для 22 ч

14.2 Стандартная программа

Клавиша **STANDARD**, удерживаемая нажатой в течении 5 секунд делает активной P1 для контуров А, В и С и позволяет заменить все программы, измененные в соответствии с требованиями пользователя, своими заводскими настройками.

14.3 Программы, изменяемые в соответствии с требованиями пользователя

#ПРОГ.4 КОНТ.А

День	Периоды комфортной комнатной температуры		
	P2	P3	P4
Понедельник			
Вторник			
Среда			
Четверг			
Пятница			
Суббота			
Воскресенье			

#ПРОГ.4 КОНТ.А

День	Периоды комфортной комнатной температуры		
	P2	P3	P4
Понедельник			
Вторник			
Среда			
Четверг			
Пятница			
Суббота			
Воскресенье			

#ПРОГ.4 КОНТ.С

День	Периоды комфортной комнатной температуры		
	P2	P3	P4
Понедельник			
Вторник			
Среда			
Четверг			
Пятница			
Суббота			
Воскресенье			

#ПРОГ.ГВС : Горячая санитарно-техническая вода

День	Период разрешенного нагрева водонагревателя
Понедельник	
Вторник	
Среда	
Четверг	
Пятница	
Суббота	
Воскресенье	

#ПРОГ.ВСП.ВЫХ.: Программа вспомогательного выхода

День	Период разрешенной работы
Понедельник	
Вторник	
Среда	
Четверг	
Пятница	
Суббота	
Воскресенье	

DE DIETRICH THERMIQUE S.A.S.www.dedietrich-thermique.fr

Direction des Ventes France
57, rue de la Gare
F- 67580 MERTZWILLER
☎ +33 (0)3 88 80 27 00
✉ +33 (0)3 88 80 27 99

DE DIETRICH HEIZTECHNIKwww.dedietrich-heating.com

Am Concorde Park 1 - B 4 / 28
A-2320 SCHWECHAT / WIEN
☎ +43 (0)1 / 706 40 60-0
✉ +43 (0)1 / 706 40 60-99
office@dedietrich.at

DE DIETRICH REMEHA GmbHwww.dedietrich-remeha.de

Rheiner Strasse 151
D- 48282 EMSDETTEN
☎ +49 (0)25 72 / 23-5
✉ +49 (0)25 72 / 23-102
info@dedietrich.de

NEUBERG S.A.www.dedietrich-heating.com

39 rue Jacques Stas
L- 2010 LUXEMBOURG
☎ +352 (0)2 401 401

VAN MARCKEwww.vanmarcke.be

Weggevoerdenlaan 5
B- 8500 KORTRIJK
☎ +32 (0)56/23 75 11

DE DIETRICHwww.dedietrich-otoplenie.ru

8 Gilyarovskogo Str. 7
R- 129090 MOSCOW
☎ +7 495.974.16.03
✉ +7 495.974.66.08
dedietrich@nnt.ru

VESCAL S.A.www.chauffer.ch / www.heizen.ch

Z.I de la Veyre, St-Légier
1800 VEVEY 1
☎ +41 (0)21 943 02 22
✉ +41 (0)21 943 02 33

DE DIETRICHwww.dedietrich-heating.com

Room 512, Tower A, Kelun Building
12A Guanghua Rd, Chaoyang District
C-100020 BEIJING
☎ +86 (0)106.581.4017
+86 (0)106.581.4018
+86 (0)106.581.7056
✉ +86 (0)106.581.4019
contactBJ@dedietrich.com.cn

CE
0085**PG**
MF 4

© Авторские права

Вся техническая информация, которая содержится в данной инструкции, а также рисунки и электрические схемы являются нашей собственностью и не могут быть воспроизведены без нашего письменного предварительного разрешения.

Возможны изменения.

04/12/07



300007770-001-1

De Dietrich

DE DIETRICH THERMIQUE

57, rue de la Gare F- 67580 MERTZWILLER - BP 30